



johnson

ELECTRODOMÉSTICOS



2024

Catálogo **GENERAL**

PonJohnsonentuvida.es

En Johnson queremos estar cerca de ti, satisfaciendo tus necesidades y resolviendo tus problemas, en definitiva, poniendo todo de nuestra parte para hacerte cada día la vida más fácil. En este momento de renovación y nuevos impulsos, Johnson ha apostado también por entrar en tu hogar para ayudarte en tu vida cotidiana y que te puedas dedicar a lo que verdaderamente importa. Así nace nuestra nueva gama de electrodomésticos y televisores, un amplio catálogo de producto con las más innovadoras prestaciones, un gran diseño y la máxima eficiencia para que no tengas que preocuparte por nada. La reducción del consumo eléctrico y el cuidado del planeta es un compromiso que en Johnson tenemos contigo y con la sociedad.

Nuestra gran trayectoria nos hace conocedores de que las necesidades van cambiando y, por ello, somos una marca que está al día, tratando siempre de ofrecer las mejores características y funciones, que te hagan la vida más fácil, porque tú eres lo que más nos importa. ¿Quieres vivir sin preocupaciones?

*Pon Johnson en tu vida
y vive mejor*

TELEVISORES **4**

HORNOS Y MICROONDAS **12**

PLACAS **28**

COCINAS **40**

CAMPANAS **52**

LAVAVAJILLAS **64**

LAVADO Y **S**ECADO **74**

REFRIGERACIÓN **94**

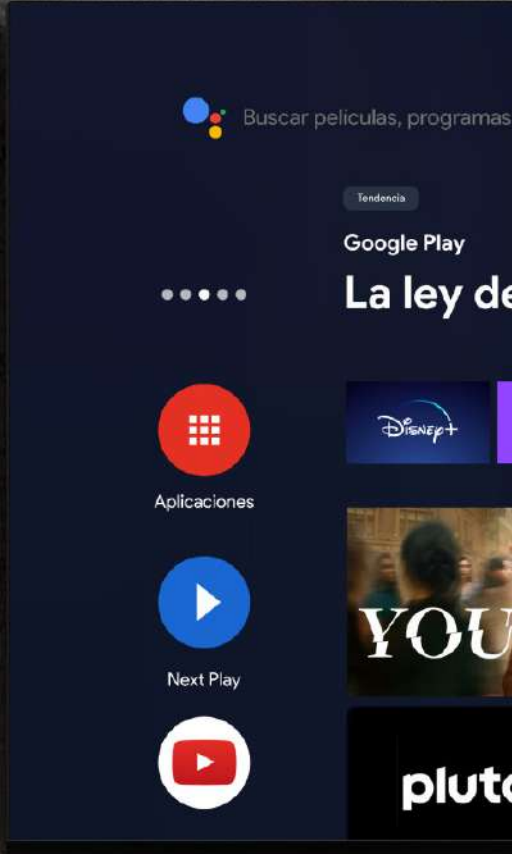
DIAGRAMAS DE ENCASTRE **132**

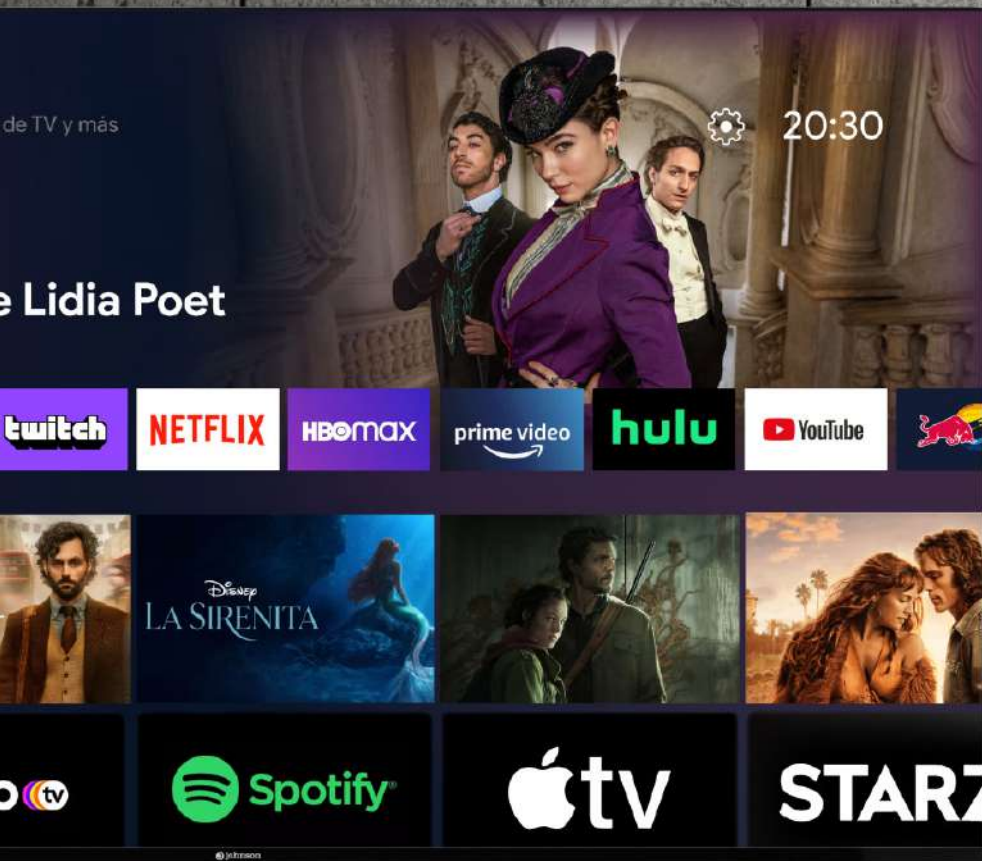
AGUA CALIENTE SANITARIA **150**

CLIMATIZACIÓN DOMÉSTICA **154**

ESTAMOS CONTIGO **173**

CONDICIONES DE VENTA
Y GARANTÍA **174**





TELEVISORES



**Televisores QLED
Quantum Dots**
Ajuste **perfecto** de la luz
para un color más real
Imágenes de **calidad** para
una **experiencia auténtica**

SERIE CORONA QLED CON ANDROID TV



NOVEDAD

J75Q
EAN 8435666508416

Smart TV con sistema Android V11
Longitud diagonal 75" 190 cm
Pantalla QLED HDR10+
Resolución 4K Ultra HD 3840x2160
Procesador QuadCore
Sintonizador digital y satélite: DVB-T2/C/S2(HEVC H.265)
DVB-T2/C/S2(HEVC H.265)
Tasa de refresco: 50Hz
VESA: 400x400
Dimensiones con pie (cm) - An: 167,4 x Al: 102,3 x Fon: 25,8
Dimensiones sin pie (cm) - An: 167,4 x Al: 96 x Fon: 8,2
Consumo: 107 kWh/1000h - Consumo HDR: 197 kWh/1000h
Clase energética: E - Clase energética HDR: G



NOVEDAD

J70Q

EAN 8435666508409

Smart TV con sistema Android V11
 Longitud diagonal 70" 177 cm
 Pantalla QLED HDR10+
 Resolución 4K Ultra HD 3840x2160
 Procesador QuadCore
 Sintonizador digital y satélite: DVB-T2/C/S2(HEVC H.265)
 Tasa de refresco: 50Hz
 VESA: 400x200
 Dimensiones con pie (cm) - An: 157,5 x Al: 92,4 x Fon: 27,9
 Dimensiones sin pie (cm) - An: 157,5 x Al: 88,1 x Fon: 7,2
 Consumo: 114 kWh/1000h - Consumo HDR: 194 kWh/1000h
 Clase energética: F - Clase energética HDR: G

ESPECIFICACIONES

Video

QLED
 4K Upscaler
 Tecnología HDR10+
 Dolby Vision HDR
 Hybrid Log Gamma
 Micro Dimming
 Súper Resolución
 Blue Strecht

Sonido

Salida de audio 2x12W
 Dolby Atmos
 Ger (D) + Nicam Stereo
 Decodificador DTS
 DTS Virtual X
 Dolby Digital Plus
 Subwoofer interno
 Ecuador de 5 bandas

Conectividad

Conexión Wi-Fi
 Conexión Bluetooth
 Compatible con HDMI ARC, HDMI CEC y HDMI con ALLM
 3 x HDMI 2.1 para la función Gaming
 2 x Puertos USB
 1 x LAN-Ethernet RJ45
 1 x Ranura CI+
 1 x Salida de auriculares
 1 x Salida audio digital óptica

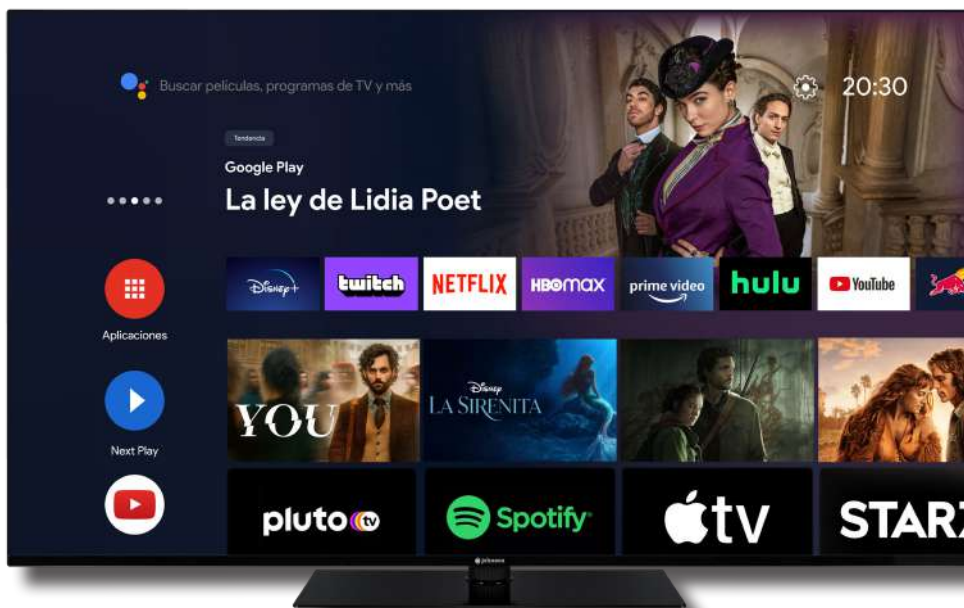
Servicios Smart

Google Cast: envía contenido a tu TV desde tu móvil, tablet o PC
 Controla tu televisor con el Asistente de Google a través de Google Home desde tu smartphone
 Acceso directo a: NETFLIX 4K / Prime Video / Youtube 4K / Google Play
 HbbTV

Otros

USB Grabador
 Reproductor multimedia
 Teletexto
 Bloqueo infantil
 Temporizador

SERIE CORONA QLED CON ANDROID TV



J65QI

EAN 8435666509055

Smart TV con sistema Android V11
 Longitud diagonal 65" 164 cm
 Pantalla QLED HDR10+
 Resolución 4K Ultra HD 3840x2160
 Procesador QuadCore
 Sintonizador digital y satélite: DVB-T2/C/S2(HEVC H.265)
 Tasa de refresco: 50Hz
 VESA: 400x200
 Dimensiones con pie (cm) - An: 145,3 x Al: 88,2 x Fon: 25,1
 Dimensiones sin pie (cm) - An: 145,3 x Al: 83,6 x Fon: 4,1-7,3
 Consumo: 85 kWh/1000h - Consumo HDR: 195 kWh/1000h
 Clase energética: E - Clase energética HDR: G

J55QI

EAN 8435666509048

Smart TV con sistema Android V11
 Longitud diagonal 55" 139 cm
 Pantalla QLED HDR10+
 Resolución 4K Ultra HD 3840x2160
 Procesador QuadCore
 Sintonizador digital y satélite: DVB-T2/C/S2(HEVC H.265)
 Tasa de refresco: 50Hz
 VESA: 200x200
 Dimensiones con pie (cm) - An: 123,3 x Al: 77,3 x Fon: 25
 Dimensiones sin pie (cm) - An: 123,3 x Al: 71,1 x Fon: 6,6
 Consumo: 64 kWh/1000h - Consumo HDR: 123 kWh/1000h
 Clase energética: E - Clase energética HDR: G

J50QI

EAN 8435666509031

Smart TV con sistema Android V11
 Longitud diagonal 50" 126 cm
 Pantalla QLED HDR10+
 Resolución 4K Ultra HD 3840x2160
 Procesador QuadCore
 Sintonizador digital y satélite: DVB-T2/C/S2(HEVC H.265)
 Tasa de refresco: 50Hz
 VESA: 200x200
 Dimensiones con pie (cm) - An: 112 x Al: 70,4 x Fon: 23,5
 Dimensiones sin pie (cm) - An: 112 x Al: 64,8 x Fon: 6,6
 Consumo: 54 kWh/1000h - Consumo HDR: 101 kWh/1000h
 Clase energética: E - Clase energética HDR: G





J43QI

EAN 8435666509024

Smart TV con sistema Android V11
 Longitud diagonal 43" 108 cm
 Pantalla QLED HDR10+
 Resolución 4K Ultra HD 3840x2160
 Procesador QuadCore
 Sintonizador digital y satélite: DVB-T2/C/S2(HEVC H.265)
 Tasa de refresco: 50Hz
 VESA: 100x100
 Dimensiones con pie (cm) - An: 96,5 x Al: 60,8 x Fon: 23,5
 Dimensiones sin pie (cm) - An: 96,5 x Al: 56 x Fon: 6,6
 Consumo: 51 kWh/1000h - Consumo HDR: 92 kWh/1000h
 Clase energética: F - Clase energética HDR: G

ESPECIFICACIONES

Video

QLED
 4K Upscaler
 Tecnología HDR10+
 Dolby Vision HDR
 MEMC
 Hybrid Log Gamma
 Micro Dimming
 Súper Resolución
 Blue Strecht
 De-Contour

Sonido

Salida de audio 2x10W
 Dolby Atmos
 Ger (D) + Nicam Stereo
 Decodificador DTS
 DTS Virtual X
 Dolby Digital Plus
 Subwoofer interno
 Ecuilizador de 5 bandas

Conectividad

Conexión Wi-Fi
 Conexión Bluetooth
 Compatible con HDMI ARC y HDMI CEC
 3 x HDMI 2.1 para la función Gaming
 2 x Puertos USB
 1 x LAN-Ethernet RJ45
 1 x Ranura CI+
 1 x Salida de auriculares
 1 x Salida audio digital óptica

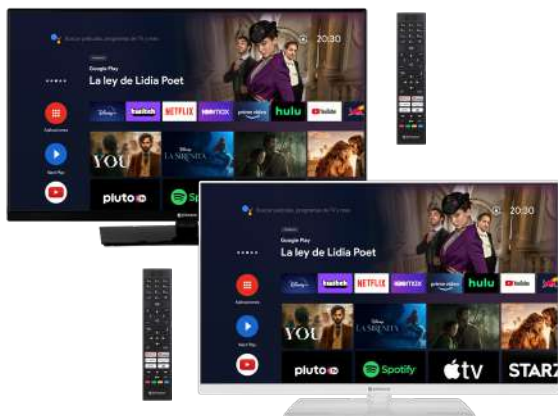
Servicios Smart

Google Cast: envía contenido a tu TV desde tu móvil, tablet o PC
 Controla tu televisor con el Asistente de Google a través de Google Home desde tu smartphone
 Acceso directo a: NETFLIX 4K / Prime Video / Youtube 4K / Google Play
 HbbTV

Otros

USB Grabador
 Reproductor multimedia
 Teletexto
 Bloqueo infantil
 Temporizador

SERIE BOREAL CON ANDROID TV



NOVEDAD

J32SNS Color Negro
EAN 8435666508980

Smart TV con sistema Android V11
Longitud diagonal 32" 80 cm
Pantalla DLED
Resolución HD Ready 1.366x768
Procesador QuadCore
Sintonizador digital y satélite: DVB-T2/C/S2(HEVC H.265)
Tasa de refresco: 50Hz
VESA: 75x75
Dimensiones con pie (cm) - An: 72,8 x Al: 47,4 x Fon: 18,4
Dimensiones sin pie (cm) - An: 72,8 x Al: 43,1 x Fon: 7,6
Consumo: 26 kWh/1000h - Consumo HDR: 45 kWh/1000h
Clase energética: E - Clase energética HDR: G

NOVEDAD

J32SWS Color Blanco
EAN 8435666508997

Especificaciones

Video

DLED
Hybrid Log Gamma
Mícro Dimming
Súper Resolución
Blue Strecht

Sonido

Salida de audio 2x6W
Ger (D) + Nicam Stereo
Dolby Audio DAP
Dolby Digital Plus
Ecuilizador de 5 bandas

Conectividad

Conexión Wi-Fi
Conexión Bluetooth
Compatible con HDMI ARC y HDMI CEC
2 x HDMI
1 x Puerto USB
1 x LAN-Ethernet RJ45
1 x Ranura CI+
1 x Salida de auriculares
1 x Salida audio digital coaxial

Servicios Smart

Google Cast: envía contenido a tu TV desde tu móvil, tablet o PC
Controla tu televisor con el Asistente de Google a través de Google Home desde tu smartphone
Acceso directo a: NETFLIX/Prime Video/Youtube/Google Play HbbTV

Otros

USB Grabador
Reproductor multimedia
Teletexto
Bloqueo infantil



J24SN Color Negro
EAN 8435666504029

Smart TV con sistema Android V11
Longitud diagonal 24" 60 cm
Pantalla DLED
Resolución HD Ready 1.366x768
Procesador QuadCore
Sintonizador digital y satélite: DVB-T2/C/S2(HEVC H.265)
Tasa de refresco: 50Hz
VESA: 75x75
Dimensiones con pie (cm) - An: 55,3 x Al: 36,3 x Fon: 13,5
Dimensiones sin pie (cm) - An: 55,3 x Al: 33,4 x Fon: 4,2-6,3
Consumo: 16 kWh/1000h - Consumo HDR: 28 kWh/1000h
Clase energética: E - Clase energética HDR: G

J24SW Color Blanco
EAN 8435666504036

Especificaciones

Video

DLED
Hybrid Log Gamma
Mícro Dimming
Súper Resolución
Blue Strecht

Sonido

Salida de audio 2x2,5W
Ger (D) + Nicam Stereo
Dolby Audio DAP
Dolby Digital Plus
Ecuilizador de 5 bandas

Conectividad

Conexión Wi-Fi
Conexión Bluetooth
Compatible con HDMI ARC y HDMI CEC
3 x HDMI
1x VGA (PC IN: D-SUB15)
2 x Puertos USB
1 x LAN-Ethernet RJ45
1 x Ranura CI+
1 x RCA
1 x Salida de auriculares
1 x Salida audio digital coaxial

Servicios Smart

Google Cast: envía contenido a tu TV desde tu móvil, tablet o PC
Controla tu televisor con el Asistente de Google a través de Google Home desde tu smartphone
Acceso directo a: NETFLIX/Prime Video/Youtube/Google Play HbbTV

Otros

USB Grabador
Reproductor multimedia
Teletexto
Bloqueo infantil

SERIE PÚLSAR CON LINUX TV



NOVEDAD

J40FH Color Negro
EAN 8435666508386

NOVEDAD

J40FHW Color Blanco
EAN 8435666508393

Smart TV con sistema Linux
Longitud diagonal 40" 100 cm
Pantalla DLED
Resolución Full Hd 1.920x1080
Procesador QuadCore
Sintonizador digital y satélite: DVB-T2/C/S2(HEVC H.265)
Tasa de refresco: 50Hz
VESA: 100x100
Dimensiones con pie (cm) - An: 90,9 x Al: 57,6 x Fon: 23,4
Dimensiones sin pie (cm) - An: 90,9 x Al: 52,2 x Fon: 8,4
Consumo: 37 kWh/1000h - Consumo HDR: 67 kWh/1000h
Clase energética: E - Clase energética HDR: G

Especificaciones

Video

DLED
Hybrid Log Gamma
Micro Dimming
Súper Resolución
Blue Strecht

Sonido

Salida de audio 2x8W
Ger (D) + Nicam Stereo
Dolby Digital Plus
Ecuilizador de 5 bandas

Conectividad

Conexión Wi-Fi
Compatible con HDMI ARC y HDMI CEC
2 x HDMI
1 x Puertos USB
1 x LAN-Ethernet RJ45
1 x Ranura CI+
1 x RCA
1 x Salida de auriculares
1 x Salida audio digital coaxial

Servicios Smart

Miracast: Envía contenido a tu TV desde tu móvil, tablet o PC
Controla tu televisor con el Asistente de Google o Alexa
Acceso directo a: NETFLIX/Prime Video/Youtube/Google Play
HbbTV

Otros

Modo Hotel
USB Grabador
Reproductor multimedia
Función clonar lista de canales
Teletexto
Bloqueo infantil
Temporizador

SERIE HALO



NOVEDAD

J32HDS
EAN 8435666508973

TV LED 32" 80 cm
Pantalla DLED
Resolución HD Ready 1.366x768
Procesador SingleCore
Sintonizador digital y satélite: DVB-T2/C/S2(HEVC H.265)
Tasa de refresco: 50Hz
VESA: 75x75
Dimensiones con pie (cm) - An: 72,8 x Al: 48,1 x Fon: 16,7
Dimensiones sin pie (cm) - An: 72,8 x Al: 43 x Fon: 7,6
Consumo: 26 kWh/1000h
Clase energética: E

Especificaciones

Video

DLED

Sonido

Salida de audio 2x6W
Ger (D) + Nicam Stereo
Dolby Digital Plus
Ecuilizador de 5 bandas

Conectividad

Compatible con HDMI ARC y HDMI CEC
2 x HDMI
1 x Puerto USB
1 x Ranura CI+
1 x RCA
1 x Salida de auriculares
1 x Salida audio digital coaxial

Otros

Reproductor multimedia
Función clonar lista de canales
Modo Hotel
Teletexto
Bloqueo infantil



12:30 888:10:00

Johnson



HORNOS Y MICROONDAS

Hornos y Microondas Compactos 45 cm



NOVEDAD

JOR50

EAN 8435666503589



Características

Horno compacto 45 cm

Cristal Negro
 Capacidad 50 litros
 Clase energética A
 Convección envolvente
 Función precalentamiento
 Función Inicio/Pausa/Cancelación
 Turbo Ventilador
 Ventilación Forzada
 11 Modos de cocción: Descongelación/Calor Inferior/Cocción convencional/Convección/ Convección + ECO Convencional + Ventilador/Grill/ Doble Grill + Ventilador/Doble Grill/Pizza/ Fermentar masas

Temporizador electrónico
 Bloqueo infantil
 Tirador metálico
 Mandos ocultables
 Display Digital LED
 Incluye rejilla y bandeja
 Guías telescópicas
 Puerta, cristal y guías telescópicas desmontables
 Dimensiones (AlxAnxFon cm): 45,4x59,5x56,8



NOVEDAD

JOR50MI

EAN 8435666503596



Características

Microondas + Grill + Función Horno Convección

Cristal Negro
 Capacidad 50 litros
 Potencia microondas 900W
 Potencia grill máxima: 2.200W
 Función Convección hasta 250°C: 1.700W
 Función microondas, grill y horno convección combinables
 Función precalentamiento
 Función Inicio/Pausa/Cancelación
 Turbo Ventilador
 Ventilación Forzada
 Automenú con 13 recetas disponibles

13 Modos de cocción: Descongelación/Calor Inferior/ Cocción convencional/Convección/ Convencion + Ventilador/Grill/ Doble Grill/Doble Grill + Ventilador/ Pizza/Microondas/Microondas + Convección Microondas + Doble Grill + Ventilador/ Microondas + Pizza

5 niveles de potencia de microondas
 Temporizador electrónico
 Bloqueo infantil
 Tirador metálico
 Mandos ocultables
 Display Digital LED
 Incluye bandeja, bandeja de cristal y rejilla grill
 Dimensiones (AlxAnxFon cm): 45,4x59,5x56,8

Cafetera integración Compacta 45 cm



NOVEDAD

JCOFFE45

EAN 8435666508232



Altura



Presión



Café molido y en grano



Bebidas disponibles



Niveles de intensidad

Características

Cafetera automática integrable 45 cm

Cristal Negro

Café en grano y café molido

Depósito de café en grano de 250g

6 Bebidas disponibles: Café/Capuccino/Latte/Espresso/

Leche Caliente/Espuma de Leche

Regulación del aroma del café: Suave/Medio/Intenso

Programación de encendido y apagado automático

Selección de cantidad de bebida: 30cc a 240cc

Dos temperaturas seleccionables

Bomba de 19 bares de presión

Sistema automático de mantenimiento

Indicador de limpieza y descalcificación

Extracción telescópica para fácil acceso a los depósitos

Depósito de agua extraíble de 1,8 litros

Dimensiones (AlxAnxFon cm): 44,9x59,2x45,4

Calientaplatos



NOVEDAD

JORKEEP

EAN 8435666503602



Altura



Capacidad



2 MODOS Modos de Calentamiento



1.000W Potencia Máxima



Control táctil

Características

Calientaplatos

Cristal Negro

Capacidad 22 litros

Altura: 14,1 cm

Rango de temperatura 40-80°C

Potencia máxima: 1.000W

Función Calentamiento de tazas y vasos

Función Calentamiento de platos

Función mantener caliente

Temporizador electrónico

Display Digital LED

Control táctil

Sistema de apertura push

Dimensiones (AlxAnxFon cm): 14,1x59,5x56,1

Hornos 60 centímetros



NOVEDAD

JOR70NQ

EAN 8435666504425



Características

Horno Multifunción con función AirFry

- Cristal Negro
- Capacidad 72 litros
- Clase energética A+
- Convección envolvente
- Función precalentamiento rápido
- Función AirFry
- Turbo Ventilador
- Ventilación Forzada
- 11 Modos de cocción: Descongelación/Calor Inferior/ Cocción convencional/ Convencional + Ventilador/Grill/ Doble Grill/ Doble Grill + Ventilador/Pizza Convección/ECO/Fermentación
- Función Menú automático con 10 recetas predefinidas
- Autolimpieza pirolítica
- Temporizador electrónico

- Inicio diferido
- Función recordatorio
- Posibilidad de cambiar el modo y tiempo de cocción y temperatura durante el funcionamiento
- Bloqueo infantil
- Iluminación interior
- Tirador metálico
- Display Digital LED
- Control táctil y mandos
- Incluye rejilla, bandeja y cesto AirFry
- Puerta cristal cuádruple reforzado
- Cristal interior desmontable para una fácil limpieza
- Guías telescópicas desmontables
- Dimensiones (AlxAnxFon cm): 59,6x59,5x56,5



JOR70XP

EAN 8435666504418



Características

Horno Multifunción

- Inox y Cristal negro
- Capacidad 70 litros
- Clase energética A
- Convección envolvente
- Turbo Ventilador
- Ventilación Forzada
- 9 Modos de cocción: Descongelación/Calor Inferior/ Cocción convencional/Convencional + Ventilador/ Grill/Doble Grill/ Doble Grill + Ventilador/ Convección/ECO
- Autolimpieza pirolítica
- Temporizador electrónico
- Inicio diferido
- Función recordatorio

- Función consulta
- Función Inicio/Pausa/Cancelación
- Función de ahorro de energía
- Función de reserva
- Bloqueo infantil
- Detección de puerta abierta
- Iluminación interior
- Tirador metálico
- Display Digital LED
- Control táctil
- Mandos ocultables
- Incluye rejilla y bandeja
- Puerta cristal cuádruple reforzado
- Guías telescópicas desmontables
- Dimensiones (AlxAnxFon cm): 59,5x59,5x57,5

*Los productos, características e imágenes que se muestran son válidos salvo error de edición



JOR70N
EAN 8435666503565



Características

Horno Multifunción

- Cristal Negro
- Capacidad 70 litros
- Clase energética A
- Turbo Ventilador
- Ventilación Forzada
- 8 Modos de cocción: Descongelación/Calor Inferior/ Cocción convencional/ Convencional + Ventilador/Grill/ Doble Grill/ Doble Grill + Ventilador/ECO
- Temporizador electrónico
- Función recordatorio
- Función consulta

- Función Inicio/Pausa/Cancelación
- Función de ahorro de energía
- Bloqueo infantil
- Iluminación interior
- Tirador metálico
- Display Digital LED
- Control táctil
- Mandos ocultables
- Incluye rejilla y bandeja
- Guías telescópicas desmontables
- Dimensiones (AlxAnxFon cm): 59,5x59,5x57,5



NOVEDAD

JOR70B
EAN 8435666505330



Características

Horno Multifunción

- Cristal Blanco
- Capacidad 70 litros
- Clase energética A
- Turbo Ventilador
- Ventilación Forzada
- 8 Modos de cocción: Descongelación/Calor Inferior/ Cocción convencional/ Convencional + Ventilador/Grill/ Doble Grill/ Doble Grill + Ventilador/ECO
- Temporizador electrónico
- Función recordatorio
- Función consulta

- Función Inicio/Pausa/Cancelación
- Función de ahorro de energía
- Bloqueo infantil
- Iluminación interior
- Tirador metálico
- Display Digital LED
- Control táctil
- Mandos ocultables
- Incluye rejilla y bandeja
- Guías telescópicas desmontables
- Dimensiones (AlxAnxFon cm): 59,5x59,5x57,5



JOR70X
EAN 8435666503558



Características

Horno Multifunción

Inox y Cristal Negro

Capacidad 70 litros

Clase energética A

Turbo Ventilador

Ventilación Forzada

8 Modos de cocción: Descongelación/Calor Inferior/ Cocción convencional/ Convencional + Ventilador/Grill/ Doble Grill/ Doble Grill + Ventilador/ECO

Temporizador electrónico

Función recordatorio

Función consulta

Función Inicio/Pausa/Cancelación

Función de ahorro de energía

Bloqueo infantil

Iluminación interior

Tirador metálico

Display Digital LED

Control táctil

Mandos ocultables

Incluye rejilla y bandeja

Guías telescópicas desmontables

Dimensiones (AlxAnxFon cm): 59,5x59,5x57,5

**Recetas con sabor,
cocina con diseño**

Consigue el punto
perfecto en tus recetas
sin renunciar al estilo



JOR65N
EAN 8435666503541



Características

Horno Multifunción

Cristal Negro
Capacidad 65 litros
Clase energética A
Turbo Ventilador
Ventilación Forzada
Función AquaClean de autolimpieza
8 Modos de cocción: Descongelación/Calor Inferior/
Cocción convencional/Convencional + Ventilador/
Grill/ECO/Doble Grill/Doble Grill + Ventilador

Temporizador mecánico
Iluminación interior
Tirador metálico
Control con mandos
Incluye rejilla y bandeja
Dimensiones (AlxAnxFon cm): 59,5x59,5x57,5



JOR65X
EAN 8435666504401



Características

Horno Multifunción

Inox y Cristal negro
Capacidad 65 litros
Clase energética A
Turbo Ventilador
Ventilación Forzada
Función AquaClean de autolimpieza
8 Modos de cocción: Descongelación/Calor Inferior/
Cocción convencional/Convencional + Ventilador/
Grill/ECO/Doble Grill/Doble Grill + Ventilador

Temporizador mecánico
Iluminación interior
Tirador metálico
Control con mandos
Incluye rejilla y bandeja
Dimensiones (AlxAnxFon cm): 59,5x59,5x57,5



JOR70CX

EAN 8435666505323



Características

Horno convencional

Inox y Cristal Negro
 Capacidad 70 litros
 Clase energética A
 Ventilación Forzada
 Función AquaClean de autolimpieza
 4 Modos de cocción: Calor Superior/ Cocción convencional/
 Calor Inferior/ECO

Temporizador mecánico

Iluminación interior
 Tirador metálico
 Control con mandos
 Incluye rejilla y bandeja
 Dimensiones (AlxAnxFon cm): 59,5x59,5x57,5

Hornos 60 centímetros estilo rústico



NOVEDAD

JOR56RN

EAN 8435666505309



Características

Horno Multifunción

Color Negro
 Capacidad 56 litros
 Clase energética A
 Turbo Ventilador
 Ventilación Forzada
 6 Modos de cocción: Descongelación/Cocción convencional/
 Cocción convencional suave/Calor superior/
 Grill/Grill + Ventilador

Temporizador analógico

Tirador metálico en color dorado
 Control con mandos en color dorado
 Incluye rejilla y bandeja
 Recubrimiento interior cerámico para una limpieza más sencilla
 Guías telescópicas desmontables
 Dimensiones (AlxAnxFon cm): 59,5x59,2x51,5

Hornos de sobremesa

NOVEDAD

JOS28

EAN 8435666505293



Características

Horno sobremesa

Color Negro

Capacidad 28 litros

Potencia 1.300 W

Termostato ajustable máx. 250 °C

Función Turbo

Función Grill

3 Modos de cocción: Calor Inferior/ Cocción convencional/
Calor superior

Temporizador 90 minutos

Iluminación interior

Tirador metálico

Control con mandos

Resistencia en M

Doble pared con aislamiento

Cristal doble

Incluye rejilla y bandeja

Diseñado bajo la normativa de seguridad A13

Dimensiones (AlxAnxFon cm): 32,9x50,4x34,2

NOVEDAD

JOS38

EAN 8435666505286



Características

Horno sobremesa

Color Negro

Capacidad 38 litros

Potencia 1.300 W

Termostato ajustable máx. 250 °C

Función Turbo

Función Grill

3 Modos de cocción: Calor Inferior/ Cocción convencional/
Calor superior

Temporizador 90 minutos

Iluminación interior

Tirador metálico

Control con mandos

Resistencia en M

Doble pared con aislamiento

Cristal doble

Incluye rejilla y bandeja

Diseñado bajo la normativa de seguridad A13

Dimensiones (AlxAnxFon cm): 33,7x52,7x44,9

NOVEDAD

JOS50R

EAN 8435666505279



Características

Horno sobremesa

Color Negro

Capacidad 50 litros

Potencia 1.500 W

Termostato ajustable máx. 250 °C

Función Turbo

Función Grill

3 Modos de cocción: Calor Inferior/ Cocción convencional/
Calor superior

Temporizador 90 minutos

Iluminación interior

Tirador metálico

Control con mandos

Resistencia en M

Doble pared con aislamiento

Cristal doble

Accesorio asador de pollos

Incluye rejilla y bandeja

Diseñado bajo la normativa de seguridad A13

Dimensiones (AlxAnxFon cm): 36,5x58,3x49,2

Microondas integrables



JOMI28NINT

EAN 8435666503619



Características

Microondas Integrable

Cristal Negro
Cavidad interior de acero inoxidable
Capacidad 28 litros
Potencia Microondas: 900W
Potencia Grill: 1.000W
Control táctil
Display Digital LED
Iluminación interior
Grill Simultáneo
Grill de Cuarzo
5 niveles de potencia

2 niveles de combinación Microondas+Grill
Temporizador electrónico
Función descongelación por tiempo y peso
Función cocción rápida
Función cocción en varias fases
Función de consulta
Automenú con 21 recetas disponibles
Bloqueo infantil
Instalación encastrable sin marco
Incluye rejilla de grill
Dimensiones del plato: 288mm
Dimensiones (AlxAnxFon cm): 38,2x59,4x37



NOVEDAD

JOMI28BINT

EAN 8435666505392



Características

Microondas Integrable

Cristal Blanco
Cavidad interior de acero inoxidable
Capacidad 28 litros
Potencia Microondas: 900W
Potencia Grill: 1.000W
Control táctil
Display Digital LED
Iluminación interior
Grill Simultáneo
Grill de Cuarzo
5 niveles de potencia

2 niveles de combinación Microondas+Grill
Temporizador electrónico
Función descongelación por tiempo y peso
Función cocción rápida
Función cocción en varias fases
Función de consulta
Automenú con 21 recetas disponibles
Bloqueo infantil
Instalación encastrable sin marco
Incluye rejilla de grill
Dimensiones del plato: 288mm
Dimensiones (AlxAnxFon cm): 38,2x59,4x37



JOMI28XINT

EAN 8435666503626



Características

Microondas Integrable

Inox
Cavidad interior de acero inoxidable
Capacidad 28 litros
Potencia Microondas: 900W
Potencia Grill: 1.000W
Control táctil
Display Digital LED
Iluminación interior
Grill Simultáneo
Grill de Cuarzo
5 niveles de potencia

2 niveles de combinación Microondas+Grill
Temporizador electrónico
Función descongelación por tiempo y peso
Función cocción rápida
Función cocción en varias fases
Función de consulta
Automenú con 21 recetas disponibles
Bloqueo infantil
Instalación encastrable
Incluye rejilla de grill
Dimensiones del plato: 288mm
Dimensiones (AlxAnxFon cm): 38,2x59,4x37



NOVEDAD

JOMI20NINT

EAN 8435666507907



Características

Microondas Integrable

Cristal Negro
Cavidad interior de acero inoxidable
Capacidad 20 litros
Potencia Microondas: 800W
Potencia Grill: 1.000W
Control táctil
Display Digital LED
Iluminación interior
Grill Simultáneo
Grill de Cuarzo
5 niveles de potencia

2 niveles de combinación Microondas+Grill
Temporizador electrónico
Función descongelación por tiempo y peso
Función cocción rápida
Función cocción en varias fases
Función de consulta
Automenú con 21 recetas disponibles
Bloqueo infantil
Instalación encastrable sin marco
Incluye rejilla de grill
Dimensiones del plato: 255mm
Dimensiones (AlxAnxFon cm): 38,6x59,4x31,7



NOVEDAD

JOMI20BINT

EAN 8435666507891

20l

Capacidad

800W

Potencia
Microondas

1.000W

Potencia
Grill

Integrable

Características

Microondas Integrable

Cristal Blanco
Cavidad interior de acero inoxidable
Capacidad 20 litros
Potencia Microondas: 800W
Potencia Grill: 1.000W
Control táctil
Display Digital LED
Iluminación interior
Grill Simultáneo
Grill de Cuarzo
5 niveles de potencia

2 niveles de combinación Microondas+Grill
Temporizador electrónico
Función descongelación por tiempo y peso
Función cocción rápida
Función cocción en varias fases
Función de consulta
Automenú con 21 recetas disponibles
Bloqueo infantil
Instalación encastrable sin marco
Incluye rejilla de grill
Dimensiones del plato: 255mm
Dimensiones (AlxAnxFon cm): 38,6x59,4x31,7



NOVEDAD

JOMI20XINT

EAN 8435666507884

20l

Capacidad

800W

Potencia
Microondas

1.000W

Potencia
Grill

Integrable

Características

Microondas Integrable

Inox
Cavidad interior de acero inoxidable
Capacidad 20 litros
Potencia Microondas: 800W
Potencia Grill: 1.000W
Control electrónico
Display Digital LED
Iluminación interior
Grill Simultáneo
Grill de Cuarzo
5 niveles de potencia

2 niveles de combinación Microondas+Grill
Temporizador electrónico
Función descongelación por tiempo y peso
Función cocción rápida
Función cocción en varias fases
Función de consulta
Automenú con 21 recetas disponibles
Bloqueo infantil
Instalación encastrable
Incluye rejilla de grill
Dimensiones del plato: 245mm
Dimensiones (AlxAnxFon cm): 38,8x59,5x34,4

Microondas libre instalación



NOVEDAD

JOMI30DGN

EAN 8435666505385

30l

Capacidad



900W
Potencia
Microondas



1.000W
Potencia
Grill



Mando
giratorio

Características

Microondas Libre Instalación

Color Negro
Capacidad 30 litros
Potencia Microondas: 900W
Potencia Grill: 1.000W
Control electrónico
Display Digital LED
Grill simultáneo
Grill de cuarzo
5 niveles de potencia

2 niveles de combinación Microondas+Grill
Temporizador electrónico
Función descongelación por tiempo y peso
Función cocción rápida
Función cocción en varias fases
Función de consulta
Automenú con 8 recetas disponibles
Bloqueo infantil
Dimensiones del plato: 288 mm
Dimensiones (AlxAxFon cm): 29x49,5x39,5



NOVEDAD

JOMI25DGN

EAN 8435666505378

25l

Capacidad



900W
Potencia
Microondas



1.000W
Potencia
Grill



Mando
giratorio

Características

Microondas Libre Instalación

Color Negro
Capacidad 25 litros
Potencia Microondas: 900W
Potencia Grill: 1.000W
Control electrónico
Display Digital LED
Iluminación interior
Grill simultáneo
Grill de cuarzo
5 niveles de potencia

2 niveles de combinación Microondas+Grill
Temporizador electrónico
Función descongelación por tiempo y peso
Función cocción rápida
Función cocción en varias fases
Función de consulta
Automenú con 8 recetas disponibles
Bloqueo infantil
Dimensiones del plato: 288 mm
Dimensiones (AlxAxFon cm): 28x46,9x37,7



NOVEDAD

JOMI20GD

EAN 8435666506092



Características

Microondas Libre Instalación

Inox

Capacidad 20 litros

Potencia Microondas: 700W

Potencia Grill: 1.000W

Control electrónico

Display Digital LED

Iluminación interior

Grill simultáneo

Grill de cuarzo

5 niveles de potencia

2 niveles de combinación Microondas+Grill

Temporizador electrónico

Función descongelación por tiempo y peso

Función cocción rápida

Función cocción en varias fases

Función de consulta

Automenú con 8 recetas disponibles

Bloqueo infantil

Doble señal recordatoria de fin de cocinado

Dimensiones del plato: 255 mm

Dimensiones (AlxAnxFon cm): 25,9x44x34



NOVEDAD

JOMI20GN

EAN 8435666505361



Características

Microondas Libre Instalación

Color Negro

Capacidad 20 litros

Potencia Microondas: 700W

Potencia Grill: 1.000W

Control mecánico

Iluminación interior

Grill simultáneo

Grill de cuarzo

5 niveles de potencia

3 niveles de combinación Microondas+Grill

Temporizador

Función descongelación por tiempo y peso

Dimensiones del plato: 255mm

Dimensiones (AlxAnxFon cm): 25,9x44x33,5



NOVEDAD

JOMI20GB

EAN 8435666505354



Características

Microondas Libre Instalación

Color Blanco
 Capacidad 20 litros
 Potencia Microondas: 700W
 Potencia Grill: 1.000W
 Control mecánico
 Iluminación interior
 Grill simultáneo

Grill de cuarzo
 5 niveles de potencia
 3 niveles de combinación Microondas+Grill
 Temporizador
 Función descongelación por tiempo y peso
 Dimensiones del plato: 255mm
 Dimensiones (AlxAnxFon cm): 25,9x44x33,5



NOVEDAD

JOMI20B

EAN 8435666505347



Características

Microondas Libre Instalación

Color Blanco
 Capacidad 20 litros
 Potencia Microondas: 700W
 Control mecánico
 Iluminación interior

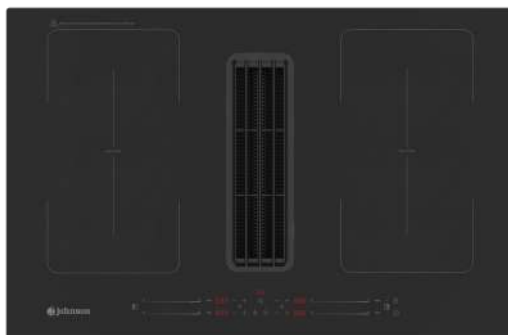
5 niveles de potencia
 Temporizador
 Función descongelación por tiempo y peso
 Dimensiones del plato: 255mm
 Dimensiones (AlxAnxFon cm): 25,9x44x33,5





PLACAS

Placa de inducción con extracción



NOVEDAD

XPER80

EAN 8435666503695



Características

Características generales

Motor Inverter
 Bloqueo infantil
 Dimensiones (AlxAnxFon cm): 23x80x52
 Dimensiones nicho (cm): 75x49

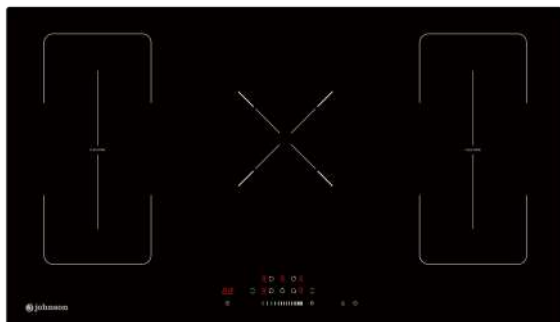
Placa de Inducción

Cristal Negro
 2 Zonas Flexibles de Cocinado
 -Zona izquierda: 220x380mm(3.300/3.700W boost)
 -Zona derecha: 220x380mm (3.300/3.700W boost)
 Hasta 4 Zonas independientes:
 - Zona izquierda posterior: 220mm (2.200/3.300W boost)
 - Zona izquierda frontal: 220mm (2.200/3.300W boost)
 - Zona derecha posterior: 220mm (2.200/3.300W boost)
 - Zona derecha frontal: 220mm (2.200/3.300W boost)
 Función Booster en todas las zonas
 Control deslizante
 Control táctil independiente
 Canto redondeado
 Indicador de calor residual
 Función de gestión de potencia
 Detector de recipientes
 Interruptor de apagado automático de seguridad
 Potencia total 7,4 kW
 15 Niveles de potencia
 Temporizador hasta 99 min.
 Temporizador individual

Extractor

Sistema de extracción manual y automático
 Tres niveles de potencia
 Función Turbo
 Capacidad de extracción: 645 m³/h
 (Mín: 327 m³/h - Máx: 518 m³/h - Turbo: 645 m³/h)
 Interruptor de apagado automático de seguridad
 Filtros de carbón lavables y aptos para lavavajillas
 Clase energética A
 Potencia motor 160W
 Potencia sonora 65 dB
 Preparada para recirculación
 Posibilidad de extracción al exterior

Placas de Inducción



JINDU529FLEX

EAN 8435666503695



Características

Placa de Inducción

Cristal Negro

2 Zonas Flexibles de Cocinado

-Zona izquierda: (3.000/3.600W boost)

-Zona derecha: (3.000/3.600W boost)

Hasta 5 Zonas independientes

- Zona izquierda posterior: 180mm (1.800/2.300W boost)

- Zona izquierda frontal: 180mm (1.800/2.300W boost)

- Zona frontal: 290mm (2.200/3.000W boost)

- Zona derecha posterior: 180mm (1.800/2.300W boost)

- Zona derecha frontal: 180mm (1.800/2.300W boost)

Función Booster en todas las zonas

Control deslizante

Control táctil independiente

Zona doble de hasta 29 cm

Frontal biselado

Detector de recipientes

Interruptor de apagado automático de seguridad

Bloqueo infantil

Potencia total 9,4 kW

9 Niveles de potencia

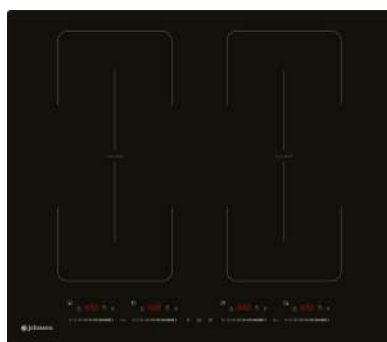
Temporizador hasta 99 min.

Temporizador individual

Indicador de calor residual

Dimensiones (AlxAnxFon cm): 6x90x52

Dimensiones nicho (cm): 87,4x49,4



NOVEDAD

JINDU600FLEX

EAN 8435666508218



Características

Placa de Inducción

Cristal Negro

2 Zonas Flexibles de Cocinado

-Zona izquierda: 220x380 mm (3.300/3.700W boost)

-Zona derecha: 220x380 mm (3.300/3.700W boost)

Hasta 4 Zonas independientes

- Zona izquierda posterior: 220mm (2.200/3.300W boost)

- Zona izquierda frontal: 220mm (2.200/3.300W boost)

- Zona derecha posterior: 220mm (2.200/3.300W boost)

- Zona derecha frontal: 220mm (2.200/3.300W boost)

Función Booster en todas las zonas

Función transferencia de ajustes entre zonas de cocción

Control deslizante

Control táctil deslizante independiente

Detector de recipientes

Interruptor de apagado automático de seguridad

Botón de pausa

Bloqueo infantil

Potencia total 7,4 kW

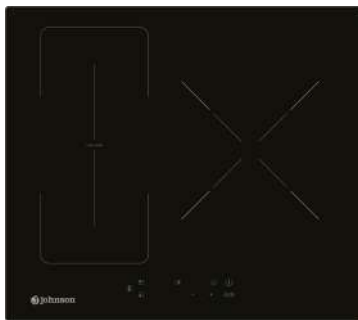
9 Niveles de potencia

Temporizador hasta 8 horas

Indicador de calor residual

Dimensiones (AlxAnxFon cm): 5,3x59x52

Dimensiones nicho (cm): 56x48



NOVEDAD

JINDU332FLEX

EAN 8435666506153



Características

Placa de Inducción

Cristal Negro

1 Zona Flexible de Cocinado: (3.000/3.600W boost)

Hasta 3 Zonas independientes:

- Zona izquierda posterior: 180mm (1.500/2.100W boost)

- Zona izquierda frontal: 180mm (1.500/2.100W boost)

- Zona derecha doble: 320mm (3.000/3.600W boost)

Función Booster en todas las zonas

Control táctil independiente

Zona doble de hasta 32 cm

Canto redondeado

Modo pausa

Función de gestión de potencia

Detector de recipientes

Interruptor de apagado automático de seguridad

Bloqueo infantil

Potencia total 7,4 kW

9 Niveles de potencia

Temporizador hasta 99 min.

Temporizador individual

Dimensiones (AlxAnxFon cm): 6x59x52

Dimensiones nicho (cm): 56x49



JINDU329FLEX

EAN 8435666503688



Características

Placa de Inducción

Cristal Negro

1 Zona Flexible de Cocinado: (3.000/3.600W boost)

Hasta 3 Zonas independientes:

- Zona izquierda posterior: 180mm (1.900/2.000W boost)

- Zona izquierda frontal: 180mm (1.900/2.000W boost)

- Zona derecha doble: 290mm (3.000/3.600W boost)

Función Booster en todas las zonas

Control deslizante

Control táctil independiente

Zona doble de hasta 29 cm

Canto redondeado

Detector de recipientes

Interruptor de apagado automático de seguridad

Bloqueo infantil

Diseño resistente al agua

Potencia total 7,4 kW

9 Niveles de potencia

Temporizador hasta 99 min.

Temporizador individual

Indicador de calor residual

Dimensiones (AlxAnxFon cm): 6,2x59x52

Dimensiones nicho (cm): 56x49



NOVEDAD

JINDU3291

EAN 8435666505859

Placa de inducción Cristal Negro



NOVEDAD

JINDU3291B

EAN 8435666508690

Placa de inducción Cristal Blanco



Características

Placa de Inducción

Cristal Negro/Blanco

3 Zonas de Cocinado

- Zona izquierda posterior: 180mm (2.100W)

- Zona izquierda frontal: 160 mm (1.500W)

- Zona derecha doble: 290mm (3.000/3.800W boost)

Función Booster

Control táctil independiente

Zona doble de hasta 29 cm

Canto redondeado

Detector de recipientes

Interruptor de apagado automático de seguridad

Bloqueo infantil

Potencia total 7,4 kW

9 Niveles de potencia

Temporizador hasta 99 min.

Temporizador individual

Indicador de calor residual

Dimensiones (AlxAnxFon cm): 6x59x52

Dimensiones nicho (cm): 56x49



NOVEDAD

JINDU230

EAN 8435666508225



Características

Placa de Inducción

Cristal Negro

2 Zonas de Cocinado

- Zona posterior: 160mm (1.300/1.500W boost)

- Zona frontal: 180mm (1.800/2.000W boost)

Función Booster en todas las zonas

Control táctil independiente

Canto redondeado

Modo pausa

Detector de recipientes

Interruptor de apagado automático de seguridad

Bloqueo infantil

Potencia total 3,5 kW

9 Niveles de potencia

Temporizador hasta 99 min.

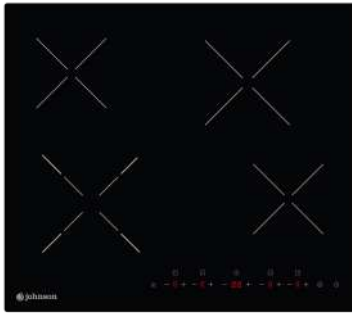
Temporizador individual

Indicador de calor residual

Dimensiones (AlxAnxFon cm): 5,9x28,8x52

Dimensiones nicho (cm): 50x26,8

Vitrocerámicas



NOVEDAD

JVICA4201

EAN 8435666507976



Características

Vitrocerámica

Cristal Negro

4 Zonas de cocinado:

- Zona izquierda posterior: 165mm (1.200W)
- Zona izquierda frontal doble: 135/230mm (1.000/2.200W)
- Zona derecha posterior: 200mm (1.800W)
- Zona derecha frontal: 165mm (1.200W)

Control táctil independiente

Zona doble de hasta 23 cm

Canto redondeado

Interruptor de apagado automático de seguridad

Bloqueo infantil

Potencia total 5,8-7 kW

9 Niveles de potencia

Temporizador hasta 99 min.

Indicador de calor residual

Protección contra sobrecalentamiento

Dimensiones (AlxAnxFon cm): 5,1x59x52

Dimensiones nicho (cm): 56x48



NOVEDAD

JVICA3302

EAN 8435666507969



Características

Vitrocerámica

Cristal Negro

3 Zonas de cocinado:

- Zona izquierda posterior: 165mm (1.200W)
- Zona izquierda frontal: 200mm (1.800W)
- Zona triple derecha: 150/225/300mm (1.050/1.950/2.700W)

Control deslizante

Control táctil independiente

Zona triple de hasta 30 cm

Canto redondeado

Función de mantenimiento del calor

Interruptor de apagado automático de seguridad

Bloqueo infantil

Potencia total 5,2-6,2 kW

9 Niveles de potencia

Temporizador hasta 99 min.

Indicador de calor residual

Protección contra sobrecalentamiento

Dimensiones (AlxAnxFon cm): 5,1x59x52

Dimensiones nicho (cm): 56x48



NOVEDAD

JVICA2301

EAN 8435666508881



Características

Vitrocerámica

Cristal Negro

2 Zonas de cocinado:

- Zona posterior: 200mm (1.800W)

- Zona frontal: 165mm (1.200W)

Control táctil independiente

Diámetro de zona mayor: 20 cm

Canto redondeado

Interruptor de apagado automático de seguridad

Bloqueo infantil

Potencia total 2,7-3,3 kW

9 Niveles de potencia

Temporizador hasta 99 min.

Indicador de calor residual

Protección contra sobrecalentamiento

Dimensiones (AlxAnxFon cm): 6,6x28,8x52

Dimensiones nicho (cm): 49x26,8

**La cocción inteligente,
flexible y compacta**

Resultados exquisitos en
el formato que elijas

Encimeras de gas



NOVEDAD

JAMA575BN

EAN 8435666505521



Características

Encimera de gas

Cristal Negro

Parrillas de hierro fundido

5 Zonas de Cocinado

- Zona izquierda frontal: Fuego auxiliar (1 kW)
- Zona izquierda posterior: Fuego rápido (3 kW)
- Zona central: Fuego triple llama (3,3 kW)
- Zona derecha frontal: Fuego semi-rápido (1,75 kW)
- Zona derecha posterior: Fuego semi-rápido (1,75 kW)

Autoencendido

Válvula de seguridad en los quemadores

Sistema de control mecánico

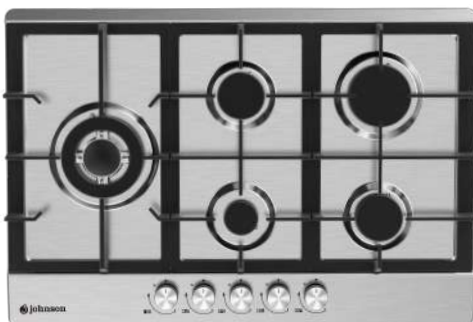
Mandos en color negro y plata

Preparada para Gas Butano

Kit Gas Natural incluido

Dimensiones (AlxAnxFon cm): 9x75x52

Dimensiones nicho (cm): 56x49



NOVEDAD

JAMA575BX

EAN 8435666505538



Características

Encimera de gas

Inox

Parrillas de hierro fundido

5 Zonas de Cocinado

- Zona izquierda: Fuego triple llama (3,3 kW)
- Zona central frontal: Fuego auxiliar (1 kW)
- Zona central posterior: Fuego semi-rápido (1,75 kW)
- Zona derecha frontal: Fuego semi-rápido (1,75 kW)
- Zona derecha posterior: Fuego rápido (3 kW)

Autoencendido

Válvula de seguridad en los quemadores

Sistema de control mecánico

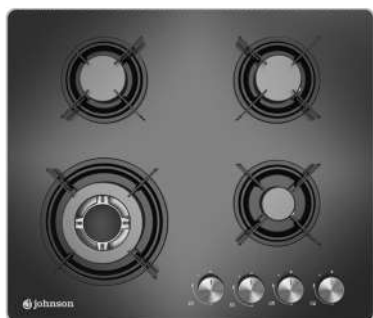
Perillas en color plata

Preparada para Gas Butano

Kit Gas Natural incluido

Dimensiones (AlxAnxFon cm): 9x75x51

Dimensiones nicho (cm): 56x49



NOVEDAD

JAMA4BN

EAN 8435666505507



Características

Encimera de gas

Cristal Negro

Parrillas de hierro fundido individuales

4 Zonas de Cocinado

- Zona izquierda frontal: Fuego triple llama (3,3 kW)
- Zona izquierda posterior: Fuego semi-rápido (1,75 kW)
- Zona derecha frontal: Fuego auxiliar (1 kW)
- Zona derecha posterior: Fuego semi-rápido (1,75 kW)

Autoencendido

Válvula de seguridad en los quemadores

Sistema de control mecánico

Mandos en color plata

Preparada para Gas Butano

Kit Gas Natural incluido

Dimensiones (AlxAnxFon cm): 9x60x51

Dimensiones nicho (cm): 56x48



NOVEDAD

JAMA4BN1

EAN 8435666505514



Características

Encimera de gas

Cristal Negro

Parrillas de hierro fundido

4 Zonas de Cocinado

- Zona izquierda frontal: Fuego triple llama (3,3 kW)
- Zona izquierda posterior: Fuego semi-rápido (1,75 kW)
- Zona derecha frontal: Fuego auxiliar (1 kW)
- Zona derecha posterior: Fuego semi-rápido (1,75 kW)

Autoencendido

Válvula de seguridad en los quemadores

Sistema de control mecánico

Mandos en color plata

Preparada para Gas Butano

Kit Gas Natural incluido

Dimensiones (AlxAnxFon cm): 11x60x51

Dimensiones nicho (cm): 55,3x47,3



NOVEDAD

JAMA3BN1

EAN 8435666505484



Características

Encimera de gas

Cristal Negro

Parrillas de hierro fundido

3 Zonas de Cocinado

- Zona izquierda: Fuego triple llama (3,3 kW)
 - Zona derecha frontal: Fuego auxiliar (1 kW)
 - Zona derecha posterior: Fuego semi-rápido (1,75 kW)
- Autoencendido

Válvula de seguridad en los quemadores

Sistema de control mecánico

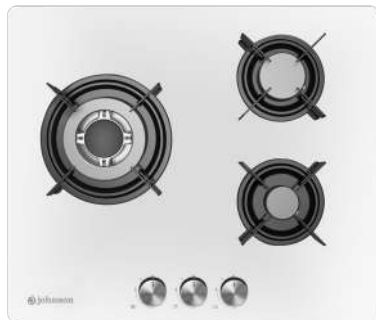
Mandos en color plata

Preparada para Gas Butano

Kit Gas Natural incluido

Dimensiones (AlxAnxFon cm): 9x60x51

Dimensiones nicho (cm): 56x48



NOVEDAD

JAMA3BB

EAN 8435666505491



Características

Encimera de gas

Cristal Blanco

Parrillas de hierro fundido

3 Zonas de Cocinado

- Zona izquierda: Fuego triple llama (3,3 kW)
 - Zona derecha frontal: Fuego auxiliar (1 kW)
 - Zona derecha posterior: Fuego semi-rápido (1,75 kW)
- Autoencendido

Válvula de seguridad en los quemadores

Sistema de control mecánico

Mandos en color plata

Preparada para Gas Butano

Kit Gas Natural incluido

Dimensiones (AlxAnxFon cm): 9x60x51

Dimensiones nicho (cm): 56x48



NOVEDAD

JAMA230BN

EAN 8435666505545



Características

Encimera de gas

Cristal Negro

Parrillas de hierro fundido

2 Zonas de Cocinado

- Zona frontal: Fuego auxiliar (1 kW)
 - Zona posterior: Fuego rápido (3 kW)
- Autoencendido

Válvula de seguridad en los quemadores

Sistema de control mecánico

Mandos en color plata

Preparada para Gas Butano

Kit Gas Natural incluido

Dimensiones (AlxAnxFon cm): 9x30x52

Dimensiones nicho (cm): 26,2x48



NOVEDAD

JAMA4BX1

EAN 8435666505477



Características

Encimera de gas

Inox

Parrillas de hierro fundido

4 Zonas de Cocinado

- Zona izquierda frontal: Fuego triple llama (3,3 kW)
- Zona izquierda posterior: Fuego semi-rápido (1,75 kW)
- Zona derecha frontal: Fuego auxiliar (1 kW)
- Zona derecha posterior: Fuego semi-rápido (1,75 kW)

Autoencendido

Válvula de seguridad en los quemadores

Sistema de control mecánico

Mandos en color plata

Preparada para Gas Butano

Kit Gas Natural incluido

Dimensiones (AlxAnxFon cm): 9x59x51

Dimensiones nicho (cm): 56x48



NOVEDAD

JAMA4BX1A

EAN 8435666507983



Características

Encimera de gas

Inox

4 Zonas de Cocinado

- Zona izquierda frontal: Fuego rápido (3 kW)
- Zona izquierda posterior: Fuego semi-rápido (1,75 kW)
- Zona derecha frontal: Fuego auxiliar (1 kW)
- Zona derecha posterior: Fuego semi-rápido (1,75 kW)

Autoencendido

Válvula de seguridad en los quemadores

Sistema de control mecánico

Mandos en color plata

Preparada para Gas Butano

Kit Gas Natural incluido

Dimensiones (AlxAnxFon cm): 9x59x51

Dimensiones nicho (cm): 56x48



NOVEDAD

JAMA3BX1

EAN 8435666505453



Características

Encimera de gas

Inox

3 Zonas de Cocinado

- Zona izquierda: Fuego triple llama (3,3 kW)
- Zona derecha frontal: Fuego auxiliar (1 kW)
- Zona derecha posterior: Fuego semi-rápido (1,75 kW)

Autoencendido

Válvula de seguridad en los quemadores

Sistema de control mecánico

Mandos en color plata

Preparada para Gas Butano

Kit Gas Natural incluido

Dimensiones (AlxAnxFon cm): 9x59x51

Dimensiones nicho (cm): 56x49



 johnson



COCINAS

Cocinas de gas



NOVEDAD

COCI50B3B

EAN 8435666508249

Cocina de gas color Blanco

Preparada para Gas Butano
Kit de Gas Natural incluido



NOVEDAD

COCI50B3X

EAN 8435666508256

Cocina de gas Inox

Preparada para Gas Butano
Kit de Gas Natural incluido



NOVEDAD

COCI50G3X

EAN 8435666508454

Cocina de gas Inox

Preparada para Gas Natural
Kit de Gas Butano incluido



Características

Características generales

Cocina de gas Blanco/Inox

Encimera Inox

Tapa de cristal

Ancho 50 cm

Dimensiones (AlxAnxFon cm): 85,5x50x56,5

Encimera de gas

3 zonas de cocinado

- Zona izquierda: Fuego triple llama wok (3,5 kW)

- Zona derecha frontal: Fuego rápido (2,9 kW)

- Zona derecha posterior: Fuego auxiliar (0,95 kW)

Parrillas esmaltadas

Autoencendido

Válvula de seguridad en los quemadores FFD

Horno de gas

Capacidad 43 litros

Quemador inferior 2,5 kW

Quemador superior 2 kW

Autoencendido

Luz interior

Puerta y cristal desmontables

Incluye rejilla y bandeja



NOVEDAD

COCI50BB

EAN 8435666508560

Cocina de gas color Blanco

Preparada para Gas Butano

Kit de Gas Natural incluido



NOVEDAD

COCI50BX

EAN 8435666508553

Cocina de gas Inox

Preparada para Gas Butano

Kit de Gas Natural incluido



NOVEDAD

COCI50GX

EAN 8435666508607

Cocina de gas Inox

Preparada para Gas Natural

Kit de Gas Butano incluido



Características

Características generales

Cocina de gas Blanco/Inox

Encimera Inox

Tapa de metal

Ancho 50 cm

Dimensiones (AlxAnxFon cm): 87x50x58,2

Encimera de gas

4 zonas de cocinado

- Zona izquierda frontal: Fuego rápido (2,5 kW)

- Zona izquierda posterior: Fuego semi-rápido (1,65 kW)

- Zona derecha frontal: Fuego auxiliar (0,9 kW)

- Zona derecha posterior: Fuego semi-rápido (1,65 kW)

Parrillas esmaltadas

Autoencendido

Válvula de seguridad en los quemadores FFD

Horno de gas

Capacidad 55 litros

Quemador inferior 2,40 kW

Quemador superior 2 kW

Puerta desmontable

Incluye rejilla y bandeja



NOVEDAD

COCI50P3

EAN 8435666508263



Características

Hornillo con portabombonas

Color Blanco

Parrillas esmaltadas

3 zonas de cocinado

- Zona izquierda: Fuego triple llama wok (3,5 kW)
- Zona derecha frontal: Fuego rápido (2,9 kW)
- Zona derecha posterior: Fuego auxiliar (0,95 kW)

Válvula de seguridad en los quemadores

Sistema de control mecánico

Mandos en color blanco

Preparada para Gas Butano

Kit Gas Natural incluido

Dimensiones (AlxAnxFon cm): 86x49,8x54,7



**No dejes de disfrutar
del sabor de siempre**
Con las cocinas de gas,
tus platos se cocerán a
fuego lento, consiguiendo
resultados exquisitos



NOVEDAD

COCI60BB

EAN 8435666508546

Cocina de gas color Blanco

Preparada para Gas Butano
Kit de Gas Natural incluido



NOVEDAD

COCI60BX

EAN 8435666508539

Cocina de gas Inox

Preparada para Gas Butano
Kit de Gas Natural incluido



NOVEDAD

COCI60GX

EAN 8435666508614

Cocina de gas Inox

Preparada para Gas Natural
Kit de Gas Butano incluido



Características

Características generales

Cocina de gas Blanco/Inox
Encimera Inox
Tapa de cristal con frontal de aluminio
Ancho 60 cm
Conexión de la toma de gas a izquierda o derecha
Dimensiones (AlxAnxFon cm): 89x59,7x63

Encimera de gas

4 zonas de cocinado
- Zona izquierda frontal: Fuego triple llama wok (4,2 kW)
- Zona izquierda posterior: Fuego semi-rápido (1,65 kW) / (1,55 kW en COCI60GX)
- Zona derecha frontal: Fuego rápido (2,5 kW) / (2,60 kW modelo COCI60GX)
- Zona derecha posterior: Fuego auxiliar (0,9 kW)
Parrillas de hierro fundido
Autoencendido
Válvula de seguridad en los quemadores FFD

Horno de gas

Capacidad 63 litros
Quemador inferior 2,40 kW / (2,75 kW en COCI60GX)
Quemador superior grill 2 kW / (2,20 kW en COCI60GX)
Autoencendido
Temporizador mecánico
Luz interior
Accesorio rustipollo
Puerta y cristal desmontables
Incluye rejilla y bandeja



NOVEDAD

COCI90PBB

EAN 8435666508522

Cocina de gas con portabombonas color Blanco

Preparada para Gas Butano
Kit de Gas Natural incluido

NOVEDAD

COCI90PBX

EAN 8435666508515

Cocina de gas con portabombonas Inox

Preparada para Gas Butano
Kit de Gas Natural incluido



Características

Características generales

Cocina de gas Blanco/Inox
Tapa de cristal con frontal de aluminio
Ancho 90 cm
Compartimento portabombonas
Cajón inferior abatible
Conexión de la toma de gas a izquierda o derecha
Dimensiones (AlxAnxFon cm): 87,8x90x64,5

Encimera de gas

5 zonas de cocinado
- Zona izquierda frontal: Fuego semi-rápido (1,65 kW)
- Zona izquierda posterior: Fuego semi-rápido (1,65 kW)
- Zona central: Fuego triple llama wok (4,2 kW)
- Zona derecha frontal: Fuego auxiliar (0,9 kW)
- Zona derecha posterior: Fuego rápido (2,5 kW)
Parrillas de hierro fundido
Autoencendido
Válvula de seguridad en los quemadores FFD

Horno de gas

Capacidad 64 litros
Quemador inferior 2,40 kW
Quemador superior grill 2 kW
Autoencendido
Temporizador mecánico
Luz interior
Accesorio rustipollo
Puerta desmontable
Incluye rejilla y bandeja


NOVEDAD
COCI90BX

EAN 8435666508508

Cocina de gas Inox

 Preparada para Gas Butano
 Kit de Gas Natural incluido

NOVEDAD
COCI90GX

EAN 8435666508638

Cocina de gas Inox

 Preparada para Gas Natural
 Kit de Gas Butano incluido


Características

Características generales

Cocina de gas Inox
 Tapa de cristal con frontal de aluminio
 Ancho 90 cm
 Conexión de la toma de gas a izquierda o derecha
 Dimensiones (AlxAnxFon cm): 87,8x90x64,5

Encimera de gas

5 zonas de cocinado
 - Zona izquierda frontal: Fuego semi-rápido (1,65 kW)/(1,55 kW en COCI90GX)
 - Zona izquierda posterior: Fuego semi-rápido (1,65 kW)/(1,55 kW en COCI90GX)
 - Zona central: Fuego triple llama wok (4,2 kW)
 - Zona derecha frontal: Fuego auxiliar (0,9 kW)
 - Zona derecha posterior: Fuego rápido (2,5 kW)/(2,60 kW en COCI90GX)
 Parrillas de hierro fundido
 Autoencendido
 Válvula de seguridad en los quemadores FFD

Horno de gas

Capacidad 122 litros
 Quemador inferior 3,50 kW/(3 kW en COCI90GX)
 Quemador superior grill 3 kW/(2,60 kW en COCI90GX)
 Convección por doble ventilador
 Autoencendido
 Temporizador mecánico
 Luz interior
 Accesorio rustipollo
 Puerta desmontable
 Incluye rejilla y bandeja



NOVEDAD

COCI60BRN

EAN 8435666508584

Cocina de gas estilo rústico color Negro

Preparada para Gas Butano

Kit de Gas Natural incluido



NOVEDAD

COCI60BRC

EAN 8435666508591

Cocina de gas estilo rústico color Crema

Preparada para Gas Butano

Kit de Gas Natural incluido



Características

Características generales

Cocina de gas estilo rústico color Negro/Crema
Mandos y tirador dorados
Tapa de cristal
Ancho 60 cm
Conexión de la toma de gas a izquierda o derecha
Dimensiones (AlxAnxFon cm): 89x59,7x63

Encimera de gas

4 zonas de cocinado
- Zona izquierda frontal: Fuego triple llama wok (4,2 kW)
- Zona izquierda posterior: Fuego semi-rápido (1,65 kW)
- Zona derecha frontal: Fuego rápido (2,5 kW)
- Zona derecha posterior: Fuego auxiliar (0,9 kW)
Parrillas de hierro fundido
Autoencendido
Válvula de seguridad en los quemadores FFD

Horno de gas

Capacidad 63 litros
Quemador inferior 2,40 kW
Quemador superior grill 2 kW
Ventilación forzada
Autoencendido
Reloj analógico
Luz interior
Accesorio rustipollo
Puerta desmontable
Incluye rejilla y bandeja



NOVEDAD

COCI90BRN

EAN 8435666508492

Cocina de gas estilo rústico color Negro

Preparada para Gas Butano
Kit de Gas Natural incluido



NOVEDAD

COCI90GRN

EAN 8435666508621

Cocina de gas estilo rústico color Negro

Preparada para Gas Natural
Kit de Gas Butano incluido



NOVEDAD

COCI90BRC

EAN 8435666508577

Cocina de gas estilo rústico color Crema

Preparada para Gas Butano
Kit de Gas Natural incluido



Características

Características generales

Cocina de gas estilo rústico color Negro/Crema
Mandos y tirador dorados
Tapa de cristal con frontal de aluminio
Ancho 90 cm
Conexión de la toma de gas a izquierda o derecha
Dimensiones (AlxAnxFon cm): 87,8x90x64,5

Encimera de gas

5 zonas de cocinado
- Zona izquierda frontal: Fuego semi-rápido/(1,65 kW)/(1,55 kW en COCI90GRN)
- Zona izquierda posterior: Fuego semi-rápido/(1,65 kW)/(1,55 kW en COCI90GRN)
- Zona central: Fuego triple llama wok (4,2 kW)
- Zona derecha frontal: Fuego auxiliar (0,9 kW)
- Zona derecha posterior: Fuego rápido (2,5 kW)/(2,60 kW en COCI90GRN)

Parrillas de hierro fundido

Autoencendido

Válvula de seguridad en los quemadores FFD

Horno de gas

Capacidad 122 litros
Quemador inferior 3,50 kW/(3 kW en COCI90GRN)
Quemador superior grill 3 kW/(2,60 kW en COCI90GRN)
Convección por doble ventilador
Ventilación forzada
Autoencendido
Reloj analógico
Luz interior
Accesorio rustipollo
Puerta desmontable
Incluye rejilla y bandeja



NOVEDAD

COCI90PBRN

EAN 8435666508270

Cocina de gas estilo rústico con portabombonas color Negro

Preparada para Gas Butano

Kit de Gas Natural incluido



Características

Características generales

Cocina de gas estilo rústico color Negro

Mandos y tirador dorados

Tapa de cristal

Ancho 90 cm

Compartimento portabombonas

Cajón inferior abatible

Dimensiones (AlxAnxFon cm): 92,5x90x61

Encimera de gas

5 zonas de cocinado

- Zona izquierda frontal: Fuego triple llama wok (3,5 kW)

- Zona central frontal Fuego semi-rápido (1,7 kW)

- Zona central posterior: Fuego semi-rápido (1,7 kW)

- Zona derecha frontal: Fuego rápido (2,9 kW)

- Zona derecha posterior: Fuego auxiliar (0,95 kW)

Parrillas de hierro fundido

Autoencendido

Válvula de seguridad en los quemadores FFD

Horno de gas

Capacidad 60 litros

Quemador inferior 2,5 kW

Quemador superior 2 kW

Temporizador mecánico

Autoencendido

Válvula de seguridad en los quemadores FFD

Luz interior

Accesorio rustipollo

Puerta triple cristal

Puerta y cristal desmontables

Incluye rejilla y bandeja

Cocinas eléctricas



NOVEDAD

COCI5OVICA

EAN 8435666508270



Características

Características generales

Cocina eléctrica color Blanco
Ancho 50 cm
Dimensiones (AlxAnxFon cm): 85,5x50x56,5

Vitrocerámica

3 zonas de cocinado
- Zona izquierda: 180mm (1.700W)
- Zona frontal: 140mm (1.200W)
- Zona derecha: 140mm (1.200W)
Control mecánico independiente
6 niveles de potencia

Horno convencional

Capacidad 48 litros
Clase energética A
Función AquaClean de autolimpieza
4 Modos de cocción: Calor Superior/Cocción convencional
Calor inferior/ Grill

Luz interior
Puerta y cristal desmontables
Incluye rejilla y bandeja





CAMPANAS

SERIE AUSTRO



AUSTRO90X

EAN 8435666504449

90 cm Ancho	4 Niveles de Potencia	800 m³/h Potencia del Motor	Función Turbo	Control táctil	Temporizador	67 dB Potencia Sonora	A Energía
----------------	--------------------------	--------------------------------	---------------	----------------	--------------	--------------------------	--------------

Características

Campana de isla en forma de T

Ancho 90 cm
Inox
Control táctil
Display Digital LED con indicadores de función, velocidad, reloj, saturación del filtro de antigrasa y del filtro de carbón antiolores
4 niveles de potencia
Función Turbo
Capacidad de extracción:
(Mín: 280 m³/h - Máx: 540 m³/h - Turbo: 620 m³/h)
Función cronómetro

Apagado diferido
Iluminación LED: 4x2,5W
3 filtros de aluminio lavables
Clase energética A
Potencia motor: 200W/Potencia total: 210W
Potencia sonora: 67 dB
Instalación en recirculación opcional
(accesorios filtros de carbón larga vida y regenerables FILC262AS por separado)
Dimensiones (AlxAnxFon cm):
76,5/113 (mín/máx)x90x60

SERIE NOTUS

NOTUSBLANCA

EAN 8435666504487



NOTUSINOX

EAN 8435666504494



Características

Campana de isla cilíndrica

Ancho 43 cm
 Color Blanco/Inox
 Control mecánico
 3 niveles de potencia
 Capacidad de extracción:
 (Mín: 240 m³/h - Máx: 603 m³/h)
 Iluminación LED: 2x3W

1 filtro de aluminio lavable
 Clase energética C
 Potencia motor: 250W/Potencia total: 256W
 Potencia sonora: 68 dB
 Instalación en recirculación opcional
 (accesorios filtros de carbón larga vida y regenerables
 JFILC431 por separado)
 Dimensiones (AlxØ cm): 85/115 (mín/máx)x43

Campanas de Encastre

SERIE CORO



CORO60X

EAN 8435666504456



Características

Campana de encastre

Ancho 60 cm
Inox y Cristal
Control mecánico
3 niveles de potencia
Capacidad de extracción:
(Mín: 255 m³/h - Máx: 620 m³/h)
Iluminación LED: 2x2,5W

1 filtro de aluminio lavable

Clase energética A
Potencia motor: 250W/Potencia total: 255W
Potencia sonora: 70 dB
Instalación en recirculación opcional
(accesorios filtros de carbón JFILC38668 por separado)
Dimensiones (AlxAnxFon cm):
33,9/35,6 (mín/máx)x59,4x32/34 (mín/máx)



CORO90X

EAN 8435666504463



Características

Campana de encastre

Ancho 90 cm
Inox y Cristal
Control mecánico
3 niveles de potencia
Capacidad de extracción:
(Mín: 255 m³/h - Máx: 620 m³/h)
Iluminación LED: 2x2,5W

2 filtros de aluminio lavables

Clase energética A
Potencia motor: 250W/Potencia total: 255W
Potencia sonora: 70 dB
Instalación en recirculación opcional
(accesorios filtros de carbón JFILC38668 por separado)
Dimensiones (AlxAnxFon cm):
33,9/35,6 (mín/máx)x89,4x32/34 (mín/máx)

Grupo Filtrante

SERIE VAYU



VAYU52

EAN 8435666504470



Características

Grupo Filtrante

Ancho 60 cm

Inox

Control mecánico

3 niveles de potencia

Capacidad de extracción:

(Mín: 290 m³/h - Máx: 368 m³/h)

Iluminación LED: 2x3W

1 filtro de aluminio lavable

Clase energética D

Potencia motor: 140W/Potencia total: 146W

Potencia sonora: 67 dB

Instalación en recirculación opcional

(accesorios filtros JFILC38000 de carbón por separado)

Dimensiones (AlxAnxFon cm): 17,7/20,8 (mín/máx)x53,5x30

La cocción, sin ningún tipo de olor, es posible

Elige la que más se adapte a tus necesidades y prepara respirando aire puro y sin preocupaciones



Campanas de Pared

SERIE KON



NOVEDAD

KON908N

EAN 8435666505781



Características

Campana de pared inclinada

Ancho 90 cm
Cristal Negro
Aspiración perimetral
Control táctil
4 niveles de potencia
Función Turbo
Capacidad de extracción: 801,8 m³/h
(Mín: 262,4 m³/h - Máx: 584,3m³/h - Turbo: 801,8 m³/h)
Iluminación LED: 2x1,5W

Filtro de aluminio lavable de 5 capas
Clase energética A
Potencia motor: 250W/Potencia total: 253W
Potencia sonora: 62 dB
Instalación en recirculación opcional
(accesorios filtros de carbón TL1200 por separado)
Dimensiones (AlxAnxFon cm):
88/127 (mín/máx)x90x41,8



NOVEDAD

KON608N

EAN 8435666505798



Características

Campana de pared inclinada

Ancho 60 cm
Cristal Negro
Aspiración perimetral
Control táctil
4 niveles de potencia
Función Turbo
Capacidad de extracción: 801,8 m³/h
(Mín: 262,4 m³/h - Máx: 584,3m³/h - Turbo: 801,8 m³/h)
Iluminación LED: 2x1,5W

Filtro de aluminio lavable de 5 capas
Clase energética A
Potencia motor: 250W/Potencia total: 253W
Potencia sonora: 64 dB
Instalación en recirculación opcional
(accesorios filtros de carbón TL1200 por separado)
Dimensiones (AlxAnxFon cm):
88/127 (mín/máx)x60x41,8



NOVEDAD

KON908B

EAN 8435666505804



Características

Campana de pared inclinada

Ancho 90 cm
 Cristal Blanco
 Aspiración perimetral
 Control táctil
 4 niveles de potencia
 Función Turbo
 Capacidad de extracción: 801,8 m³/h
 (Mín: 262,4 m³/h - Máx: 584,3m³/h - Turbo: 801,8 m³/h)
 Iluminación LED: 2x1,5W

Filtro de aluminio lavable de 5 capas
 Clase energética A
 Potencia motor: 250W/Potencia total: 253W
 Potencia sonora: 62 dB
 Instalación en recirculación opcional
 (accesorios filtros de carbón TL1200 por separado)
 Dimensiones (AlxAnxFon cm):
 88/127 (mín/máx)x90x41,8



NOVEDAD

KON608B

EAN 8435666505811



Características

Campana de pared inclinada

Ancho 60 cm
 Cristal Blanco
 Aspiración perimetral
 Control táctil
 4 niveles de potencia
 Función Turbo
 Capacidad de extracción: 801,8 m³/h
 (Mín: 262,4 m³/h - Máx: 584,3m³/h - Turbo: 801,8 m³/h)
 Iluminación LED: 2x1,5W

Filtro de aluminio lavable de 5 capas
 Clase energética A
 Potencia motor: 250W/Potencia total: 253W
 Potencia sonora: 64 dB
 Instalación en recirculación opcional
 (accesorios filtros de carbón TL1200 por separado)
 Dimensiones (AlxAnxFon cm):
 88/127 (mín/máx)x60x41,8

SERIE SIROCO



NOVEDAD

SIROCO908TNX

EAN 8435666508058



Características

Campana de pared

Ancho 90 cm
 Frontal en Cristal Negro
 Cuerpo Inox
 Control táctil y con gestos
 4 niveles de potencia
 Función Turbo
 Capacidad de extracción: 800 m³/h
 (Mín: 280 m³/h - Máx: 600 m³/h - Turbo: 800 m³/h)
 Función memoria
 Apagado diferido

Indicador de cambio de filtro

Iluminación LED: 2x1,5W
 3 Filtros de aluminio lavable de 5 capas
 Clase energética A
 Potencia motor: 250W/Potencia total: 253W
 Potencia sonora: 67 dB
 Instalación en recirculación opcional
 (accesorios filtros de carbón TL1200 por separado)
 Dimensiones (AlxAnxFon cm):
 55/102 (mín/máx)x89,8x50



NOVEDAD

SIROCO908NX

EAN 8435666508041



Características

Campana de pared

Ancho 90 cm
 Frontal en Cristal Negro
 Cuerpo Inox
 Control táctil
 Display Digital LED
 4 niveles de potencia
 Función Turbo
 Capacidad de extracción: 800 m³/h
 (Mín: 280 m³/h - Máx: 600 m³/h - Turbo: 800 m³/h)

Iluminación LED: 2x1,5W

3 Filtros de aluminio lavable de 5 capas
 Clase energética A
 Potencia motor: 250W/Potencia total: 253W
 Potencia sonora: 67 dB
 Instalación en recirculación opcional
 (accesorios filtros de carbón TL1200 por separado)
 Dimensiones (AlxAnxFon cm):
 55/102 (mín/máx)x89,8x50



NOVEDAD

SIROCO608NX

EAN 8435666508034



Características

Campana de pared

Ancho 60 cm
 Frontal en Cristal Negro
 Cuerpo Inox
 Control táctil
 Display Digital LED
 4 niveles de potencia
 Función Turbo
 Capacidad de extracción: 800 m³/h
 (Mín: 280 m³/h - Máx: 600 m³/h - Turbo: 800 m³/h)

Iluminación LED: 2x1,5W
 2 Filtros de aluminio lavable de 5 capas
 Clase energética A
 Potencia motor: 250W/Potencia total: 253W
 Potencia sonora: 67 dB
 Instalación en recirculación opcional
 (accesorios filtros de carbón TL1200 por separado)
 Dimensiones (AlxAnxFon cm):
 55/102 (mín/máx)x59,8x50

SERIE VENTI



NOVEDAD

VENTI906X

EAN 8435666508027



Características

Campana de pared

Ancho 90 cm
 Inox
 Control con botonera
 3 niveles de potencia
 Capacidad de extracción: 640 m³/h
 (Mín: 280 m³/h - Máx: 640 m³/h)
 Iluminación LED: 2x1,5W

3 Filtros de aluminio lavable
 Clase energética C
 Potencia motor: 215W/Potencia total: 218W
 Potencia sonora: 67 dB
 Instalación en recirculación opcional
 (accesorios filtros de carbón TL1200 por separado)
 Dimensiones (AlxAnxFon cm):
 53/100 (mín/máx)x89,8x50



NOVEDAD

VENTI706X

EAN 8435666508010



Características

Campana de pared

Ancho 70 cm

Inox

Control con botonera

3 niveles de potencia

Capacidad de extracción: 640 m³/h

(Mín: 280 m³/h - Máx: 640 m³/h)

Iluminación LED: 2x1,5W

2 Filtros de aluminio lavable

Clase energética C

Potencia motor: 215W/Potencia total: 218W

Potencia sonora: 67 dB

Instalación en recirculación opcional

(accesorios filtros de carbón TL1200 por separado)

Dimensiones (AlxAnxFon cm):

55/102 (mín/máx)x69,8x50



NOVEDAD

VENTI604X

EAN 8435666508003



Características

Campana de pared

Ancho 60 cm

Inox

Control con botonera

3 niveles de potencia

Capacidad de extracción: 440 m³/h

(Mín: 280 m³/h - Máx: 440 m³/h)

Iluminación LED: 1,5W

2 Filtros de aluminio lavable

Clase energética B

Potencia motor: 115W/Potencia total: 116,5W

Potencia sonora: 68 dB

Instalación en recirculación opcional

(accesorios filtros de carbón TL1200 por separado)

Dimensiones (AlxAnxFon cm):

53/100 (mín/máx)x59,8x50

SERIE LIBIS



NOVEDAD

LIBIS9ORN

EAN 8435666505316



Características

Campana de pared

Ancho 90 cm
 Estilo rústico color Negro
 Control mecánico
 3 niveles de potencia
 Capacidad de extracción: 512 m³/h
 (Mín: 276 m³/h - Med: 400 m³/h - Máx: 512 m³/h)
 Iluminación LED: 2x2W

3 filtros de aluminio lavables
 Clase energética C
 Potencia motor: 147W/Potencia total: 151W
 Potencia sonora: 65 dB
 Instalación en recirculación opcional
 (accesorios filtros de carbón TL00AR por separado)
 Dimensiones (AlxAnxFon cm):
 85,5/135,5 (mín/máx)x90x48

SERIE EOLO



NOVEDAD

EOLO60X

EAN 8435666507990



Características

Campana telescópica

Ancho 60 cm
 Inox
 Control mecánico deslizante
 3 niveles de potencia
 Capacidad de extracción: 400 m³/h
 (Mín: 210 m³/h - Máx: 400 m³/h)
 Iluminación LED: 1,5W

2 Filtros de aluminio lavable
 Clase energética B
 Potencia motor: 115W/Potencia total: 116,5W
 Potencia sonora: 67 dB
 Instalación en recirculación opcional
 (accesorios filtros de carbón TL0039 por separado)
 Dimensiones (AlxAnxFon cm):
 17,5 (mín/máx)x59,5x30,8/44,3 (mín/máx)





LAVAVAJILLAS



JWAS14BX

EAN 8435666503527

B Energía	← → 60 cm Hueco	 14 Servicios	65 kWh/100 ciclos Consumo	 43dB Potencia Sonora	 3ª bandeja cubiertos	 LeakProof	INVERTER Motor
---------------------	-----------------------	---------------------	---------------------------------	-----------------------------	-----------------------------	---------------	--------------------------

JWAS14BW

EAN 8435666503510

B Energía	← → 60 cm Hueco	 14 Servicios	65 kWh/100 ciclos Consumo	 43dB Potencia Sonora	 3ª bandeja cubiertos	 LeakProof	INVERTER Motor
---------------------	-----------------------	---------------------	---------------------------------	-----------------------------	-----------------------------	---------------	--------------------------



Características

Lavavajillas Gama JWASH

- Libre Instalación
- Inox/Blanco
- Ancho 60 cm
- Capacidad 14 Servicios
- Tercera bandeja para cubiertos y utensilios modular
- Altura de la cesta superior ajustable con un sencillo movimiento
- Iluminación interna
- Motor **INVERTER**
- 8 Programas de Lavado
- Función secado extra
- Lavado por zonas
- Función Turbo
- Función autolimpieza
- Función paro + carga
- Display Digital LED

- Apertura automática de la puerta
- Inicio Diferido 1/24 horas
- Programa Rápido
- Programa Cristal
- Programa ECO
- Programa Automático
- Programa Desinfección
- LeakProof: Sistema de protección en la tubería para evitar fugas de agua
- Bloqueo Infantil
- Botón Inicio/Pausa
- Incluye estante para tazas y soportes para copas de vino
- Cuba y base total Inox
- Clase energética B
- Potencia nominal: 1.800W
- Dimensiones (AlxAnxFon cm): 84,5x59,8x60



NOVEDAD

JWAS14DXN

EAN 8435666508447



Características

Lavavajillas Gama JWASH

Libre Instalación

Black Inox

Ancho 60 cm

Capacidad 14 Servicios

Tercera bandeja para cubiertos y utensilios modular

Altura de la cesta superior ajustable con un sencillo movimiento

7 Programas de Lavado

Función secado extra

Función lavado extra

Función paro + carga

Media Carga

Display Digital LED

Apertura automática de la puerta

Inicio Diferido 1/24 horas

Programa rápido

Programa Cristal

Programa ECO

Programa Automático

Bloqueo Infantil

Botón Inicio/Pausa

Incluye estante para tazas

Cuba mixta de acero inoxidable y polinox

Clase energética D

Potencia nominal: 1.800W

Dimensiones (AlxAnxFon cm): 84,5x59,8x60



NOVEDAD

JWAS14DX

EAN 8435666508430



NOVEDAD

JWAS14DW

EAN 8435666508423



Características

Lavavajillas Gama JWASH

Libre Instalación
 Inox/Blanco
 Ancho 60 cm
 Capacidad 14 Servicios
 Tercera bandeja para cubiertos y utensilios modular
 Altura de la cesta superior ajustable con un sencillo movimiento
 7 Programas de Lavado
 Función secado extra
 Función lavado extra
 Función paro + carga
 Media Carga
 Display Digital LED

Apertura automática de la puerta
 Inicio Diferido 1/24 horas
 Programa rápido
 Programa Cristal
 Programa ECO
 Programa Automático
 Bloqueo Infantil
 Botón Inicio/Pausa
 Incluye estante para tazas
 Cuba mixta de acero inoxidable y polinox
 Clase energética D
 Potencia nominal: 1.800W
 Dimensiones (AlxAnxFon cm): 84,5x59,8x60

JWAS12EX

EAN 8435666503480



JWAS12EW

EAN 8435666503473



Características

Lavavajillas Gama JWASH

Libre Instalación
 Inox/Blanco
 Ancho 60 cm
 Capacidad 12 Servicios
 Altura de la cesta superior ajustable
 6 Programas de Lavado
 Función paro + carga
 Media Carga
 Inicio Diferido 3/6/9 horas

Programa Rápido
 Programa Cristal
 Programa ECO
 Bloqueo Infantil
 Botón Inicio/Pausa
 Incluye estante para tazas y cesta de cubiertos
 Cuba mixta de acero inoxidable y polinox
 Clase energética E
 Potencia nominal: 1.800W
 Dimensiones (AlxAnxFon cm): 84,5x59,8x60



JWAS9EX

EAN 8435666503503



JWAS9EW

EAN 8435666503497



Características

Lavavajillas Gama JWASH

Libre Instalación
 Inox/Blanco
 Ancho 45 cm
 Capacidad 9 Servicios
 Altura de la cesta superior ajustable
 5 Programas de Lavado
 Función paro + carga
 Media Carga
 Inicio Diferido 3/6/9 horas

Programa Rápido
 Programa Cristal
 Programa ECO
 Bloqueo Infantil
 Botón Inicio/Pausa
 Incluye estante para tazas y cesta de cubiertos
 Cuba mixta de acero inoxidable y polinox
 Clase energética E
 Potencia nominal: 1.800W
 Dimensiones (AlxAnxFon cm): 84,5x44,8x60



Lavavajillas integrable



JWAS14BINT

EAN 8435666503534



Características

Lavavajillas Gama JWASH

Integrable
Inox
Ancho 60 cm
Capacidad 14 Servicios
Tercera bandeja para cubiertos y utensilios modular
Altura de la cesta superior ajustable con un sencillo movimiento
Iluminación interna
Motor **INVERTER**
8 Programas de Lavado
Función secado extra
Lavado por zonas
Función Turbo
Función paro + carga
Display Digital LED
Apertura automática de la puerta

Inicio Diferido 1/24 horas
Programa rápido
Programa Cristal
Programa ECO
Programa Automático
Programa autolimpieza
Programa Desinfección
LeakProof: Sistema de protección en la tubería para evitar fugas de agua
Incluye estante para tazas y soportes para copas de vino
Cuba y base total Inox
Sistema de integración con puerta deslizante
Clase energética B
Potencia nominal: 1.800W
Dimensiones (AlxAnxFon cm): 81,5x59,8x55



NOVEDAD

JWAS14EINT

EAN 8435666505842



Características

Lavavajillas Gama JWASH

Integrable
Inox
Ancho 60 cm
Capacidad 14 Servicios
Tercera bandeja para cubiertos y utensilios modular
Altura de la cesta superior ajustable con un sencillo movimiento
6 Programas de Lavado
Media carga
Función secado extra
Función paro + carga

Display Digital Led
Inicio Diferido 1/24 horas
Programa rápido
Programa Cristal
Programa ECO
Incluye estante plegable para tazas en cesta superior
Cuba mixta de acero inoxidable y polinox
Sistema de integración con puerta deslizante
Clase energética E
Potencia nominal: 1.800W
Dimensiones (AlxAnxFon cm): 81,5x59,8x55



NOVEDAD

JWAS12EINT

EAN 8435666505835



Características

Lavavajillas Gama JWASH

Integrable
Inox
Ancho 60 cm
Capacidad 12 Servicios
Altura de la cesta superior ajustable con un sencillo movimiento
6 Programas de Lavado
Media carga
Función secado extra
Función paro + carga
Display Digital LED

Inicio Diferido 1/24 horas
Programa rápido
Programa Cristal
Programa ECO
Incluye estante para tazas plegable y estante para cubiertos en cesta superior
Cuba mixta de acero inoxidable y polinox
Sistema de integración con puerta deslizante
Clase energética E
Potencia nominal: 1.800W
Dimensiones (AlxAnxFon cm): 81,5x59,8x55



NOVEDAD

JWAS10EINT

EAN 8435666505828



Características

Lavavajillas Gama JWASH

Integrable
Inox
Ancho 45 cm
Capacidad 10 Servicios
Altura de la cesta superior ajustable con un sencillo movimiento
6 Programas de Lavado
Media carga
Función secado extra
Función paro + carga
Display Digital LED

Inicio Diferido 1/24 horas
Programa rápido
Programa Cristal
Programa ECO
Incluye estante plegable para tazas y estante para cubiertos en cesta superior
Cuba mixta de acero inoxidable y polinox
Sistema de integración con puerta deslizante
Clase energética E
Potencia nominal: 1.800W
Dimensiones (AlxAnxFon cm): 81,5x44,8x55



Vajilla perfecta, sin preocupaciones

Acabados sin manchas y secados perfectos con un reducido consumo y energía





LAVADO Y SECADO

Lavadoras carga frontal

SERIE TURIA



Gran
Capacidad
18 Kg

TURIA180

EAN 8435666502650



Características

Lavadora Gama Turia

- Color Blanco
- Capacidad 18 Kg
- Centrifugado hasta 1.000 rpm
- Clase energética D/ De centrifugado C
- Motor **INVERTER**
- VapCare: Etapa adicional de lavado con vapor para eliminar olores
- Función Speed: Reduce la duración del programa
- Función Prelavado
- Función Water Plus
- Función aclarado extra antialérgenos
- Función paro más cargo más ropa
- Bloqueo infantil
- Opción silenciador de avisos
- Display Digital LED
- Programa Mi Favorito

- Programa ECO
- Programa de desinfección
- Programa limpieza del tambor
- Programa exprés 40'
- Apertura instantánea de la puerta
- Puerta Gigante
- Diseño del tambor Qcare para un mayor cuidado de las prendas
- Selector de Temperatura
- Selector de Centrifugado
- Selector Nivel de Suciedad
- Botón Inicio/Pausa
- 12 Programas
- Inicio diferido
- Dimensiones (AlxAnxFon cm): 101x69x87

SERIE NERVIÓN



NERVION10

EAN 8435666503305



Características

Lavadora Gama Nervión

Color Blanco

Capacidad 10 Kg

Centrifugado hasta 1.500 rpm

Clase energética A/ De centrifugado B

Motor **INVERTER**

SmartDose: Dosificación automática del detergente

FocusClean: Lavado específico para 5 tipos de manchas distintas (comida, bebida, deporte, suciedad de trabajo, cosméticos)

VapCare: Etapa adicional de lavado con vapor para eliminar olores

Effiload: Sensores que miden el peso de la colada para ajustar el consumo de agua y electricidad

Función Speed: Reduce la duración del programa

Función prelavado

Función programa Mi Favorito

Función aclarado extra antiálergenos

Función paro más carga de ropa

Bloqueo infantil

Función memoria

Opción silenciador de avisos

Display Digital LED

Programa ECO

Programas exprés 15' y 45'

Programa autolimpieza del tambor

Apertura instantánea de la puerta

Puerta Gigante

Diseño del tambor Qcare para un mayor cuidado de las prendas

Selector de Temperatura

Selector de Centrifugado

Botón Inicio/Pausa

14 Programas

Inicio diferido

Dimensiones (AlxAnxFon cm): 85x60x57

SERIE EBRO



NOVEDAD

EBRO120

EAN 8435666508133

A Energía	B Clase de Centrifugado	12 Kg Capacidad	1400 _{rpm} Potencia de Centrifugado	80dB Potencia sonora de Centrifugado
Lavado libre de bacterias	VAPCARE Lavado con Vapor	15' y 45' Programa Expres	+ Paro + Carga de ropa	INVERTER Motor

Dimensiones (AlxAnxFon cm): 85x59,5x66



NOVEDAD

EBRO100X

EAN 8435666508140

A Energía	B Clase de Centrifugado	10 Kg Capacidad	1400 _{rpm} Potencia de Centrifugado	72dB Potencia sonora de Centrifugado
Lavado libre de bacterias	VAPCARE Lavado con Vapor	15' y 45' Programa Expres	+ Paro + Carga de ropa	INVERTER Motor

Dimensiones (AlxAnxFon cm): 85x59,5x60



NOVEDAD

EBRO100

EAN 8435666508126

A Energía	B Clase de Centrifugado	10 Kg Capacidad	1400 _{rpm} Potencia de Centrifugado	72dB Potencia sonora de Centrifugado
Lavado libre de bacterias	VAPCARE Lavado con Vapor	15' y 45' Programa Expres	+ Paro + Carga de ropa	INVERTER Motor

Dimensiones (AlxAnxFon cm): 85x59,5x60



NOVEDAD

EBRO90

EAN 8435666508119



Dimensiones (AlxAnxFon cm): 85x59,5x60



NOVEDAD

EBRO80

EAN 8435666508102



Dimensiones (AlxAnxFon cm): 85x59,5x54

Características de la gama

Lavadora Gama EBRO

Color Blanco/Inox

Capacidad 12, 10, 9 y 8 Kg

Centrifugado hasta 1.400 rpm

Clase energética A/ De centrifugado B

Motor **INVERTER**

Master Clean: Tecnología y diseño para que el lavado esté libre de gérmenes y bacterias

- Sistema TotalClean de autolimpieza en cada lavado
- WaterPush para una limpieza automática de la puerta para acabar con residuos y espuma
- Goma de escotilla diseñada con material antibacteriano

Effiload: Sensores que miden el peso de la colada para ajustar el consumo de agua y electricidad

Función Prelavado

Función Lavado intensivo

Función aclarado extra antialérgenos

Función paro más carga de ropa

Bloqueo infantil

Función memoria

Opción silenciador de avisos

Display Digital LED

Programa VapCare para eliminar bacterias y evitar olores

Programa ECO

Programas exprés 15' y 45'

Programa autolimpieza del tambor

Apertura instantánea de la puerta

Puerta Gigante

Diseño del tambor Qcare para un mayor cuidado de las prendas

Selector de Temperatura

Selector de Centrifugado

Botón Inicio/Pausa

15 Programas

Inicio diferido

SERIE DUERO



NOVEDAD

DUERO100

EAN 8435666505415

A Energía	B Clase de Centrifugado	10 Kg Capacidad	1400 _{rpm} Potencia de Centrifugado	76dB Potencia sonora de Centrifugado
VAPCARE Lavado con Vapor	18' Programa Expres	+ Paro + Carga de ropa	INVERTER Motor	

Dimensiones (AlxAnxFon cm): 85x60x63



DUERO90

EAN 8435666502643

A Energía	B Clase de Centrifugado	9 Kg Capacidad	1400 _{rpm} Potencia de Centrifugado	76dB Potencia sonora de Centrifugado
VAPCARE Lavado con Vapor	18' Programa Expres	+ Paro + Carga de ropa	INVERTER Motor	

Dimensiones (AlxAnxFon cm): 85x60x56



NOVEDAD

DUERO80XA

EAN 8435666508683

A Energía	B Clase de Centrifugado	8 Kg Capacidad	1400 _{rpm} Potencia de Centrifugado	76dB Potencia sonora de Centrifugado
VAPCARE Lavado con Vapor	18' Programa Expres	+ Paro + Carga de ropa	INVERTER Motor	

Dimensiones (AlxAnxFon cm): 85x60x52



DUERO80

EAN 8435666502629



Dimensiones (AlxAnxFon cm): 85x60x52



NOVEDAD

DUERO70

EAN 8435666505408



Dimensiones (AlxAnxFon cm): 85x60x50

Características de la gama

Lavadora Gama DUERO

Color Blanco/Inox

Capacidad 10, 9, 8 y 7 Kg

Centrifugado hasta 1.400 rpm

Clase energética A/ De centrifugado B

Motor **INVERTER**

VapCare: Etapa adicional de lavado con vapor para eliminar olores

Effiload: Sensores que miden el peso de la colada para ajustar el consumo de agua y electricidad

Función Prelavado

Función aclarado extra antialérgenos

Función paro más carga de ropa

Bloqueo infantil

Función autolimpieza del tambor

Función memoria

Opción silenciador de avisos

Display Digital LED

Programa ECO

Programa exprés 18'

Apertura instantánea de la puerta

Selector de Temperatura

Selector de Centrifugado

Botón Inicio/Pausa

16 Programas

Inicio diferido

SERIE SELLA



NOVEDAD

SELLA80

EAN 8435666506351



Dimensiones (AlxAnxFon cm): 85x59,5x56,5



NOVEDAD

SELLA70

EAN 8435666506344



Dimensiones (AlxAnxFon cm): 85x59,5x49,5

Características de la gama

Lavadora Gama SELLA

- Color Blanco
- Capacidad 8 y 7 Kg
- Centrifugado hasta 1.400 rpm
- Clase energética E/ De centrifugado B
- Effiload: Sensores que miden el peso de la colada para ajustar el consumo de agua y electricidad
- Función Prelavado
- Función aclarado extra antialérgenos
- Función memoria
- Bloqueo infantil
- Opción silenciador de avisos

- Display Digital LED
- Programa Mi Favorito
- Programa ECO
- Programa desinfección
- Programas exprés 15', 45' y 60'
- Diseño del tambor Qcare para un mayor cuidado de las prendas
- Selector de Temperatura
- Selector de Centrifugado
- Botón Inicio/Pausa
- 16 Programas
- Inicio diferido



*Los productos, características e imágenes que se muestran son válidos salvo error de edición

SERIE NAVIA



NAVIA90

EAN 8435666502612



Dimensiones (AlxAnxFon cm): 85x60x60



NAVIA80

EAN 8435666502605



Dimensiones (AlxAnxFon cm): 85x60x51

Características de la gama

Lavadora Gama NAVIA

Color Blanco
 Capacidad 9 y 8 Kg
 Centrifugado hasta 1.200 rpm
 Clase energética E/ De centrifugado B
 Función paro más carga de ropa
 Bloqueo infantil
 Función autolimpieza del tambor
 Display Digital LED

Programa ECO
 Programa exprés 15'
 Apertura instantánea de la puerta
 Selector de Temperatura
 Selector de Centrifugado
 Botón Inicio/Pausa
 12 Programas
 Inicio diferido

SERIE NARCEA



NOVEDAD

NARCEA70

EAN 8435666505583



Dimensiones (AlxAnxFon cm): 85x59,5x40



NOVEDAD

NARCEA60

EAN 8435666505576



Dimensiones (AlxAnxFon cm): 85x59,5x40

Características de la gama

Lavadora Gama Narcea
 Color Blanco
 Capacidad 7 y 6 Kg
 Centrifugado hasta 1.200/1.000 rpm
 Clase energética D/ De centrifugado C
 Función Prelavado
 Función aclarado extra antialérgenos
 Función memoria
 Bloqueo infantil

Display Digital LED
 Programa ECO
 Programa de Desinfección
 Programas exprés 15' y 45'
 Selector de Centrifugado
 Botón Inicio/Pausa
 15 Programas
 Inicio diferido

SERIE EGA



NOVEDAD

EGA80

EAN 8435666507471



Características

Lavadora Gama EGA

Color Blanco
 Capacidad 8 Kg
 Centrifugado hasta 1.400 rpm
 Clase energética E/ De centrifugado B
 Función Prelavado
 Función aclarado extra antialérgenos
 Función sin centrifugado
 Función memoria

Bloqueo infantil
 Opción silenciador de avisos
 Programa ECO
 Programa limpieza del tambor
 Programas exprés 15', 30' y 45'
 Botón Inicio/Pausa
 23 Programas
 Inicio diferido en 3-6-9 horas
 Dimensiones (AlxAnxFon cm): 85x59,5x56,5



NOVEDAD

EGA50

EAN 8435666506405



Características

Lavadora Gama EGA

Color Blanco
 Capacidad 5 Kg
 Centrifugado hasta 1.000 rpm
 Clase energética D/ De centrifugado D
 Función Prelavado
 Función aclarado extra antialérgenos
 Función sin centrifugado
 Función memoria
 Bloqueo infantil

Opción silenciador de avisos
 Programa VapCare para eliminar bacterias y evitar olores
 Programa ECO
 Programa limpieza del tambor
 Programas exprés 15', 30' y 45'
 Botón Inicio/Pausa
 23 Programas
 Inicio diferido en 3-6-9 horas
 Dimensiones (AlxAnxFon cm): 85x59,5x44

Lavadoras carga superior

SERIE MUNDO

NOVEDAD

MUNDO80

EAN 8435666503329



Características

Lavadora Carga Superior Gama MUNDO

- Color Blanco
- Capacidad 8 Kg
- Centrifugado hasta 1.300 rpm
- Clase energética A/ De centrifugado B
- Motor **INVERTER**
- VapCare: Etapa adicional de lavado con vapor para eliminar olores
- Función Prelavado
- Función Programa Mi Favorito
- Función aclarado extra antialérgenos
- Bloqueo infantil
- Función memoria

- Opción silenciador de avisos
- Función contador de uso
- Display Digital LED
- Programa ECO
- Programas exprés 15'
- Programa autolimpieza del tambor
- Selector de Temperatura
- Selector de Centrifugado
- Botón Inicio/Pausa
- 14 Programas
- Inicio diferido
- Dimensiones (AlxAnxFon cm): 87,5x40x61



NOVEDAD

MUNDO65

EAN 8435666508089



Características

Lavadora Carga Superior Gama MUNDO

- Color Blanco
- Capacidad 6,5 Kg
- Centrifugado hasta 1.200 rpm
- Clase energética C/ De centrifugado C
- Función Prelavado
- Función Programa Mi Favorito
- Función aclarado extra antialérgenos
- Bloqueo infantil
- Función memoria
- Opción silenciador de avisos

- Función contador de uso
- Programa VapCare para eliminar bacterias y evitar olores
- Programa ECO
- Programas exprés 15' y 45'
- Programa autolimpieza del tambor
- Selector de Temperatura
- Selector de Centrifugado
- Botón Inicio/Pausa
- 16 Programas
- Inicio diferido en 3-6-9 horas
- Dimensiones (AlxAnxFon cm): 87,5x40x61

Lavadoras/Lava-Secadoras integrables

SERIE GUADIANA

NOVEDAD

GUADIANA80A

EAN 8435666508768



Características

Lavadora integrable Gama GUADIANA

Color Dark Inox
 Capacidad 8 Kg
 Centrifugado hasta 1.400 rpm
 Clase energética A/ De centrifugado B
 Motor **INVERTER**
 VapCare: Etapa adicional de lavado con vapor para eliminar olores
 Función Speed: Reduce la duración del programa
 Función paro más carga de ropa
 Bloqueo infantil
 Display Digital LED
 Programa ECO

Programas exprés 15' y 60'
 Programa de prelavado
 Programa antialergias
 Apertura instantánea de la puerta
 Puerta Gigante
 Selector de Temperatura
 Selector de Centrifugado
 Botón Inicio/Pausa
 15 Programas
 Inicio diferido
 Dimensiones (AlxAnxFon cm): 81,8x59,8x54,5



NOVEDAD

GUADIANA80

EAN 8435666506375



Características

Lavadora integrable Gama GUADIANA

Color Blanco
 Capacidad 8 Kg
 Centrifugado hasta 1.400 rpm
 Clase energética A/ De centrifugado B
 Motor **INVERTER**
 Effiload: Sensores que miden el peso de la colada para ajustar el consumo de agua y electricidad
 Función Prelavado
 Función Programa Mi favorito
 Función aclarado extra antialérgenos
 Función paro más carga de ropa
 Bloqueo infantil
 Función memoria
 Opción silenciador de avisos

Display Digital LED
 Programa ECO
 Programas exprés 15' y 45'
 Programa autolimpieza del tambor
 Apertura instantánea de la puerta
 Puerta Gigante
 Diseño del tambor Qcare para un mayor cuidado de las prendas
 Selector de Temperatura
 Selector de Centrifugado
 Botón Inicio/Pausa
 16 Programas
 Inicio diferido
 Dimensiones (AlxAnxFon cm): 82,5x59,5x55,5



NOVEDAD

GUADIANA86DRY

EAN 8435666506108



Características

Lavasecadora integrable Gama GUADIANA

Color Blanco
 Capacidad de lavado 8 Kg
 Capacidad de secado 6 Kg
 Centrifugado hasta 1.400 rpm
 Clase energética Lavado / Funcionamiento completo E/B
 Clase energética de centrifugado B
 Motor **INVERTER**
 Effiload: Sensores que miden el peso de la colada para ajustar el consumo de agua y electricidad
 Función Prelavado
 Función Programa Mi Favorito
 Bloqueo infantil
 Opción silenciador de avisos
 Display Digital LED

Programa ECO
 Programas exprés 15'
 Programa Lavado y Secado en una hora
 Apertura instantánea de la puerta
 Puerta Gigante
 Diseño del tambor Qcare para un mayor cuidado de las prendas
 Selector de Temperatura
 Selector de Centrifugado
 Selector de Nivel de secado
 Botón Inicio/Pausa
 16 Programas
 Inicio diferido
 Dimensiones (AlxAnxFon cm): 83x60x54

**No lo ves, pero está ahí
 para ayudarte**
 Todas las funciones y la
 tecnología integrada para
 evitar ruido visual en
 diseños rectos y minimalistas



SERIE NERVIÓN



NERVION107DRY

EAN 8435666503336



Características

Lavasecadora Gama NERVIÓN

Color Blanco
 Capacidad de lavado 10 Kg
 Capacidad de secado 7 Kg
 Centrifugado hasta 1.500 rpm
 Clase energética Lavado / Funcionamiento completo A/D
 Clase energética de centrifugado B

Motor INVERTER

FocusClean: Lavado específico para 5 tipo de manchas distintas (comida, bebida, deporte, suciedad de trabajo, cosméticos)

VapCare: Etapa adicional de lavado con vapor para eliminar olores

Effiload: Sensores que miden el peso de la colada para ajustar el consumo de agua y electricidad

Función Speed: Reduce la duración del programa

Función Prelavado

Función Programa Mi Favorito

Función aclarado extra antialérgenos

Función paro más carga de ropa

Bloqueo infantil

Función memoria
 Opción silenciador de avisos
 Display Digital LED
 Programa ECO
 Programas exprés 15'
 Programa Lavado y Secado en una hora
 Programa autolimpieza del tambor
 Apertura instantánea de la puerta
 Puerta Gigante
 Diseño del tambor Qcare para un mayor cuidado de las prendas
 Selector de Temperatura
 Selector de Centrifugado
 Selector de Nivel de secado
 Botón Inicio/Pausa
 14 Programas
 Inicio diferido
 Dimensiones (AlxAnxFon cm): 85x60x57

SERIE JDRY



NOVEDAD

JDRY10NERVION

EAN 8435666506382



Características

Secadora Gama JDRY

- Color Blanco
- Capacidad 10 Kg
- Tipo de secado: Bomba de calor
- Clase energética A+++
- Iluminación interior
- Termostato de seguridad
- Control electrónico
- Display Digital LED
- Control electrónico del secado
- Indicador de tiempo restante
- Indicador de fase de ciclo
- Posibilidad de conexión a desagüe
- Sensor de humedad
- Función desinfección:

- Sanitize Function: Libera la ropa de gérmenes durante el secado
- Rayos UV: Emisión de luz ultravioleta para acabar con virus y bacterias

- Función antiarrugas
- Función Programa Mi Favorito
- Opción silenciador de avisos
- Focus Dry: Ajuste del nivel de secado
- Selector de tiempo
- Inicio Diferido
- Alarma fin de ciclo
- Aviso de limpieza de filtro
- Aviso de depósito de agua lleno
- 14 Programas de secado
- Bloqueo infantil
- Puerta transparente
- Apertura de puerta 180°
- Botón Inicio/Pausa
- Refrigerante R290/GWP:3/CO₂:0t
- Dimensiones (AlxAnxFon cm): 84,5x59,5x67,5



JDRY10A

EAN 8435666503343



Características

Secadora Gama JDRY

Color Blanco
 Capacidad 10 Kg
 Tipo de secado: Bomba de calor
 Clase energética A+++
 Iluminación interior
 Termostato de seguridad
 Control electrónico
 Display Digital LED
 Control electrónico del secado
 Indicador de tiempo restante
 Indicador de fase de ciclo
 Posibilidad de conexión a desagüe
 Sensor de humedad
 Sanitize Function: Libera la ropa de gérmenes durante el secado
 Función antiarrugas

Función Programa Mi Favorito
 Función secado silencioso
 Selector nivel de secado
 Selector de tiempo
 Inicio Diferido
 Alarma fin de ciclo
 Aviso de limpieza de filtro
 Aviso de depósito de agua lleno
 14 Programas de secado
 Bloqueo infantil
 Puerta transparente
 Apertura de puerta 180°
 Botón Inicio/Pausa
 Refrigerante R290/GWP:3/CO₂:0t
 Dimensiones (AlxAnxFon cm): 84,5x59,5x64

JDRY8B1

EAN 8435666504586



Características

Secadora Gama JDRY

Color Blanco
 Capacidad 8 Kg
 Tipo de secado: Bomba de calor
 Clase energética A++
 Termostato de seguridad
 Control electrónico
 Display Digital LED
 Control electrónico del secado
 Indicador de tiempo restante
 Posibilidad de conexión a desagüe
 Sensor de humedad
 Función antiarrugas

Función Programa Mi Favorito
 Selector de nivel de secado
 Selección de tiempo
 Inicio Diferido
 Aviso de limpieza de filtro
 Aviso de depósito de agua lleno
 16 Programas de secado
 Bloqueo infantil
 Puerta transparente
 Apertura de puerta 180°
 Botón Inicio/Pausa
 Refrigerante R290/GWP:3/CO₂:0t
 Dimensiones (AlxAnxFon cm): 84,5x59,5x60



JDRY8C

EAN 8435666503367



Características

Secadora Gama JDRY

Color Blanco
 Capacidad 8 Kg
 Tipo de secado: Condensación
 Clase energética B
 Termostato de seguridad
 Control electrónico
 Display Digital LED
 Control electrónico del secado
 Indicador de tiempo restante
 Posibilidad de conexión a desagüe
 Sensor de humedad
 Función antiarrugas

Función Programa Mi Favorito
 Selector de nivel de secado
 Selección de tiempo
 Inicio Diferido
 Aviso de limpieza de filtro
 Aviso de depósito de agua lleno
 16 Programas de secado
 Bloqueo infantil
 Puerta transparente
 Apertura de puerta 180°
 Botón Inicio/Pausa
 Dimensiones (AlxAnxFon cm): 84,5x59,5x61,5

NOVEDAD

JDRY7EC

EAN 8435666505606



Características

Secadora Gama JDRY

Color Blanco
 Capacidad 7 Kg
 Tipo de secado: Evacuación
 Clase energética C
 Termostato de seguridad
 Control electrónico
 Display Digital LED
 Control electrónico del secado
 Indicador de tiempo restante
 Sensor de humedad

Función antiarrugas
 Selector de nivel de secado
 Opción silenciador de avisos
 Inicio Diferido
 Aviso de limpieza de filtro
 16 Programas de secado
 Bloqueo infantil
 Puerta transparente
 Apertura de puerta 180°
 Botón Inicio/Pausa
 Dimensiones (AlxAnxFon cm): 84x59,5x55,5



El mayor cuidado para tus prendas

Eficiencia y óptimos resultados con la mejor tecnología para tus coladas, incluso de 18 Kg





johnson

REFRIGERACIÓN

Frigoríficos Cuatro Puertas



NOVEDAD

JR4D1985ENX

EAN 8435666508782

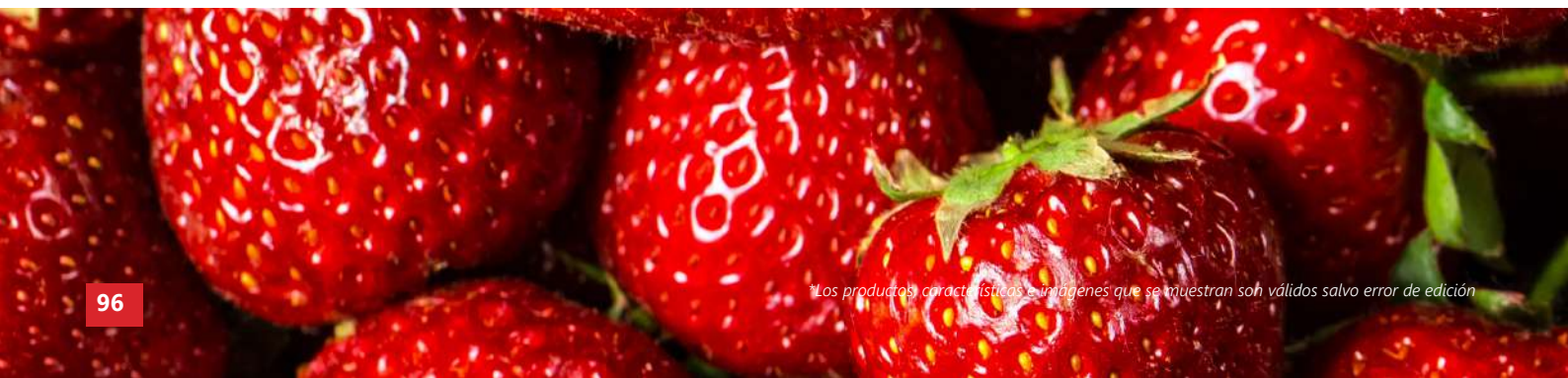
E Energía	312l Capacidad Refrigerador	144l Capacidad Congelador	35dB Potencia Sonora	293 kWh/año Consumo Anual	Total No Frost
---------------------	---------------------------------------	-------------------------------------	--------------------------------	-------------------------------------	-----------------------

Características

Frigorífico Cuatro Puertas

- Inox
- Total No Frost MetalCooling
- Diseño Multi Air-Flow
- Clase energética E
- Clase climática SN-N-ST-T
- Control electrónico de la temperatura con display LED en puerta
- Control dual de la temperatura
- Iluminación interior LED
- EasyCool: Zona Flexible que funciona como congelador o refrigerador
- PowerCool&PowerFreeze: Modos de refrigeración y congelación rápidos
- Modo Vacaciones

- Función memoria
- Zona Fresh para frutas y verduras
- Dos cajones para productos frescos
- Estante para botellas de 2 litros
- Alarma acústica por puerta abierta
- Alarma por incremento temperatura en el congelador
- Instalable junto a pared
- Apertura de puertas y cajones en 90°
- Bloqueo infantil
- Bajo nivel sonoro
- Capacidad de refrigerador (litros): 312
- Capacidad congelador (litros): 144
- Dimensiones (AlxAxAnxFon cm): 190x83,3x58



*Los productos, características e imágenes que se muestran son válidos salvo error de edición



NOVEDAD

JR4D1986ENDX

EAN 8435666508911



Características

Frigorífico Cuatro Puertas

Dark Inox
Total No Frost MetalCooling
Diseño Multi Air-Flow
Clase energética E
Clase climática SN-N-ST-T
Control electrónico de la temperatura con display LED en puerta
Control dual de la temperatura
Iluminación interior LED
EasyCool: Zona Flexible que funciona como congelador o refrigerador
PowerCool&PowerFreeze: Modos de refrigeración y congelación rápidos
Modo Vacaciones
Función memoria
Función de protección de la pantalla

AdaptZone: Cajón de temperatura variable con MasterCool (-3°), Carne y Pescado (-1°) y Fruta y Verduras (4°)
Zona Fresh para frutas y verduras
Un cajón para productos frescos
Estante para botellas de 2 litros
Alarma acústica por puerta abierta
Alarma por incremento temperatura en el congelador
Instalable junto a pared
Apertura de puertas y cajones en 90°
Bloqueo infantil
Bajo nivel sonoro
Capacidad de refrigerador (litros): 351
Capacidad congelador (litros): 170
Dimensiones (AlxAnxFon cm): 190x83,3x64,1



NOVEDAD

JR4D1986ENGN
EAN 8435666508928

E Energía	351l Capacidad Refrigerador	170l Capacidad Congelador	35dB Potencia Sonora	314 kWh/año Consumo Anual	Total No Frost
---------------------	---------------------------------------	-------------------------------------	--------------------------------	--	-----------------------

Características

Frigorífico Cuatro Puertas
Cristal Negro
Total No Frost MetalCooling
Diseño Multi Air-Flow
Clase energética E
Clase climática SN-N-ST-T
Control electrónico de la temperatura con display LED en puerta
Control dual de la temperatura
Iluminación interior LED

EasyCool: Zona Flexible que funciona como congelador o refrigerador
PowerCool&PowerFreeze: Modos de refrigeración y congelación rápidos
Modo Vacaciones
Función memoria
Función de protección de la pantalla
AdaptZone: Cajón de temperatura variable con MasterCool (-3°), Carne y Pescado (-1°) y Fruta y Verduras (4°)
Zona Fresh para frutas y verduras

Estante para botellas de 2 litros
Dos cajones para productos frescos
Alarma acústica por puerta abierta
Alarma por incremento temperatura en el congelador
Instalable junto a pared
Apertura de puertas y cajones en 90°
Bloqueo infantil
Bajo nivel sonoro
Capacidad de refrigerador (litros): 351
Capacidad congelador (litros): 170
Dimensiones (AlxAnxFon cm): 190x83,3x64,1



NOVEDAD

JR4D1986ENGW
EAN 8435666508935

E Energía	351l Capacidad Refrigerador	170l Capacidad Congelador	35dB Potencia Sonora	314 kWh/año Consumo Anual	Total No Frost
---------------------	---------------------------------------	-------------------------------------	--------------------------------	--	-----------------------

Características

Frigorífico Cuatro Puertas
Cristal Blanco
Total No Frost MetalCooling
Diseño Multi Air-Flow
Clase energética E
Clase climática SN-N-ST-T
Control electrónico de la temperatura con display LED en puerta
Control dual de la temperatura
Iluminación interior LED

EasyCool: Zona Flexible que funciona como congelador o refrigerador
PowerCool&PowerFreeze: Modos de refrigeración y congelación rápidos
Modo Vacaciones
Función memoria
Función de protección de la pantalla
AdaptZone: Cajón de temperatura variable con MasterCool (-3°), Carne y Pescado (-1°) y Fruta y Verduras (4°)
Zona Fresh para frutas y verduras

Estante para botellas de 2 litros
Dos cajones para productos frescos
Alarma acústica por puerta abierta
Alarma por incremento temperatura en el congelador
Instalable junto a pared
Apertura de puertas y cajones en 90°
Bloqueo infantil
Bajo nivel sonoro
Capacidad de refrigerador (litros): 351
Capacidad congelador (litros): 170
Dimensiones (AlxAnxFon cm): 190x83,3x64,1



JR4D1908ENX
EAN 8435666503282



Características

Frigorífico Cuatro Puertas
Inox
Total No Frost MetalCooling
Clase energética E
Clase climática SN-N-ST-T
Compresor **INVERTER**
Sistema de limpieza del aire y eliminación de olores

Control electrónico de la temperatura con display LED en puerta
Control dual de la temperatura
Iluminación interior LED
Cajón EasyCool: Cajón flexible que funciona como congelador o refrigerador
PowerCool&PowerFreeze: Modos de refrigeración y congelación rápidos

Dos cajones para productos frescos
Estante para botellas de 2 litros
Fabricador de hielo
Bloqueo infantil
Bajo nivel sonoro
Capacidad de refrigerador (litros): 345
Capacidad congelador (litros): 170
Dimensiones (AlxAnxFon cm): 189,8x83,3x65,5

Frigorífico Francés



JRFD1908ENX
EAN 8435666503275



Características

Frigorífico Francés
Dos puertas y dos cajones
Inox
Total No Frost MetalCooling
Clase energética E
Clase climática SN-N-ST-T
Compresor **INVERTER**
Sistema de limpieza del aire y eliminación de olores

Control electrónico de la temperatura con display LED en puerta
Control dual de la temperatura
Iluminación interior LED
EasyCool: Zona Flexible que funciona como congelador o refrigerador
PowerCool&PowerFreeze: Modos de refrigeración y congelación rápidos
Función memoria

Cajón para productos frescos
Estante para botellas de 2 litros
Bloqueo infantil
Bajo nivel sonoro
Capacidad de refrigerador (litros): 345
Capacidad congelador (litros): 170
Dimensiones (AlxAnxFon cm): 189,8x83,3x63,5

Frigoríficos Americanos



NOVEDAD

JRSS1799ENX

EAN 8435666506757



Características

Frigorífico Americano

Inox
Total No Frost
Clase energética E
Clase climática SN-N-ST-T
Compresor **INVERTER**
Control electrónico de la temperatura con display LED en puerta
Control dual de la temperatura
Iluminación interior LED
PowerCool&PowerFreeze: Modos de refrigeración y congelación rápidos
Modo Vacaciones

Dos cajones para productos frescos
Estante para botellas de 2 litros
Dispensador de agua, hielo y hielo picado
Conexión a toma de agua (incluye manguera)
Bloqueo infantil
Bajo nivel sonoro
Capacidad de refrigerador (litros): 372
Capacidad congelador (litros): 197
Dimensiones (AlxAnxFon cm): 179,3x91x69,8



NOVEDAD

JRSS1779ENX

EAN 8435666506740



Características

Frigorífico Americano

Inox

Total No Frost

Clase energética E

Clase climática SN-N-ST-T

Control electrónico de la temperatura con display LED en puerta

Control dual de la temperatura

Illuminación interior LED

PowerCool&PowerFreeze: Modos de refrigeración y congelación rápidos

Modo Vacaciones

Dos cajones para productos frescos

Estante para botellas de 2 litros

Función memoria

Alarma acústica por puerta abierta

Bloqueo infantil

Bajo nivel sonoro

Capacidad de refrigerador (litros): 347

Capacidad congelador (litros): 201

Dimensiones (AlxAnxFon cm): 176,5x89,7x70,6



NOVEDAD

JRSS1779ENW

EAN 8435666506733



Características

Frigorífico Americano

Color Blanco

Total No Frost

Clase energética E

Clase climática SN-N-ST-T

Control electrónico de la temperatura con display LED en puerta

Control dual de la temperatura

Illuminación interior LED

PowerCool&PowerFreeze: Modos de refrigeración y congelación rápidos

Modo Vacaciones

Dos cajones para productos frescos

Estante para botellas de 2 litros

Función memoria

Alarma acústica por puerta abierta

Bloqueo infantil

Bajo nivel sonoro

Capacidad de refrigerador (litros): 347

Capacidad congelador (litros): 201

Dimensiones (AlxAnxFon cm): 176,5x89,7x70,6

Frigoríficos y Congeladores de una puerta



NOVEDAD

JRR185EX

EAN 8435666505934

E Energía	362l Capacidad Refrigerador	41dB Potencia Sonora	118 kWh/año Consumo Anual	 Total No Frost
---------------------	---------------------------------------	--------------------------------	--	--------------------

Características

Frigorífico Una Puerta
Inox
Total No Frost
Clase energética E
Clase climática SN-N-ST-T
Control electrónico de la temperatura con display LED en puerta
Iluminación interior LED
PowerCool: Modo de refrigeración rápida

Modo Standby
Función silenciador de alarma
Dos cajones para productos frescos
Estante para botellas de 2 litros
Puerta reversible
Bajo nivel sonoro
Capacidad de refrigerador (litros): 362
Dimensiones (AlxAnxFon cm): 185x59,5x61,8

NOVEDAD

JRZ185ENX

EAN 8435666506580

E Energía	272l Capacidad Congelador	41dB Potencia Sonora	245 kWh/año Consumo Anual	 Total No Frost
---------------------	-------------------------------------	--------------------------------	--	--------------------



Características

Congelador Una Puerta
Inox
Total No Frost
Clase energética E
Clase climática SN-N-ST-T
EasyCool: Funcionamiento como congelador o refrigerador
Control electrónico de la temperatura con display LED en puerta
Iluminación interior LED

PowerCool&PowerFreeze: Modos de refrigeración y congelación rápidos
Función silenciador de alarma
Puerta reversible
Bajo nivel sonoro
Incluye kit de unión a JRR185EX
Capacidad congelador (litros): 272
Dimensiones (AlxAnxFon cm): 185x59,5x61,8

NOVEDAD

JRR185EW

EAN 8435666505910



Características

Frigorífico Una Puerta
 Color Blanco
 Total No Frost
 Clase energética E
 Clase climática SN-N-ST-T
 Control electrónico de la temperatura con display LED en puerta
 Iluminación interior LED
 PowerCool: Modo de refrigeración rápida

Modo Standby
 Función silenciador de alarma
 Dos cajones para productos frescos
 Estante para botellas de 2 litros
 Puerta reversible
 Bajo nivel sonoro
 Capacidad de refrigerador (litros): 362
 Dimensiones (AlxAnxFon cm): 185x59,5x61,8



NOVEDAD

JRZ185ENX

EAN 8435666506580



Características

Congelador Una Puerta
 Color Blanco
 Total No Frost
 Clase energética E
 Clase climática SN-N-ST-T
 EasyCool: Funcionamiento como congelador o refrigerador
 Control electrónico de la temperatura con display LED en puerta
 Iluminación interior LED

PowerCool&PowerFreeze: Modos de refrigeración y congelación rápidos
 Función silenciador de alarma
 Puerta reversible
 Bajo nivel sonoro
 Incluye kit de unión a JRR185EW
 Capacidad congelador (litros): 272
 Dimensiones (AlxAnxFon cm): 185x59,5x61,8

*Los productos, características e imágenes que se muestran son válidos salvo error de edición



NOVEDAD

JRR145EW

EAN 8435666505941

E Energía	242l Capacidad Refrigerador	40dB Potencia Sonora	104 kWh/año Consumo Anual
---------------------	---------------------------------------	--------------------------------	--

Características

Frigorífico Una Puerta
Color Blanco
Cíclico
Clase energética E
Clase climática N-ST
Control mecánico
Iluminación interior LED

Cajón para productos frescos
Estante para botellas de 2 litros
Puerta reversible
Bajo nivel sonoro
Capacidad de refrigerador (litros): 242
Dimensiones (AlxAnxFon cm): 143x54,5x55,5



NOVEDAD

JRZ145ENW

EAN 8435666505927

E Energía	161l Capacidad Congelador	39dB Potencia Sonora	207 kWh/año Consumo Anual	Total No Frost
---------------------	-------------------------------------	--------------------------------	--	-----------------------



Características

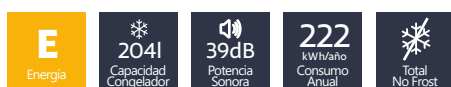
Congelador Una Puerta
Color Blanco
Total No Frost
Clase energética E
Clase climática SN-N-ST-T
Control electrónico de la temperatura con display LED interior

PowerFreeze: Modo de congelación rápida
Indicadores de puerta abierta
Indicadores de temperatura elevada
Puerta reversible
Bajo nivel sonoro
Capacidad congelador (litros): 161
Dimensiones (AlxAnxFon cm): 143x54x60

NOVEDAD

JRZ171ENW

EAN 8435666505958



Características

Congelador Una Puerta
 Color Blanco
 Total No Frost
 Clase energética E
 Clase climática SN-N-ST-T
 Control electrónico de la temperatura con display LED interior
 Iluminación interior LED

PowerFreeze: Modo de congelación rápida
 Indicadores de puerta abierta
 Indicadores de temperatura elevada
 Puerta reversible
 Bajo nivel sonoro
 Capacidad congelador (litros): 204
 Dimensiones (AlxAnxFon cm): 170,5x54x60



Funcionamiento EasyCool



JRX172ENX

EAN 8435666503244



JRX172ENW

EAN 8435666503237



Características

Congelador Una Puerta
 Inox/Blanco
 Total No Frost
 Clase energética E
 Clase climática SN-N-ST-T
 EasyCool: Funcionamiento como congelador o refrigerador
 Control electrónico de la temperatura con display LED en puerta

PowerCool&PowerFreeze: Modos de refrigeración y congelación rápidos
 Puerta reversible
 Bajo nivel sonoro
 Capacidad congelador (litros): 238
 Dimensiones (AlxAnxFon cm): 172,2x59,5x63,2

Refrigeración integrada



NOVEDAD

JRR177ET

EAN 8435666507945



Características

Frigorífico Una Puerta Integrable

Color Blanco
 FanCooling: Enfriamiento por circulación forzada de aire
 Clase energética E
 Clase climática SN-ST
 Control electrónico de la temperatura
 Iluminación interior LED
 PowerCool: Modo de refrigeración rápida
 Indicador de puerta abierta
 Zona Fresh para frutas y verduras con control de la humedad

Cajón para productos frescos
 Estante para botellas de 2 litros
 Estante botellero cromado
 Puerta reversible
 Apertura de puerta a 90°
 Sistema de integración door on door
 Bajo nivel sonoro
 Capacidad de refrigerador (litros): 294
 Dimensiones (AlxAnxFon cm): 177x54x54,5



NOVEDAD

JRZ177ENT

EAN 8435666507952



Características

Congelador Una Puerta

Color Blanco
 Total No Frost
 Clase energética E
 Clase climática SN-T
 Control electrónico de la temperatura
 Iluminación interior LED
 PowerFreeze: Modo de congelación rápida

Indicador de puerta abierta
 Fabricador de hielo
 Puerta reversible
 Apertura de puerta a 90°
 Sistema de integración door on door
 Bajo nivel sonoro
 Capacidad congelador (litros): 197
 Dimensiones (AlxAnxFon cm): 177x54x54,5

NOVEDAD

JRC177ENT

EAN 8435666507938



Características

Frigorífico Combi Integrable

Color Blanco
 Total No Frost
 Diseño MultiCooling- Enfriamiento independiente refrigerador/congelador
 Clase energética E
 Clase climática N-T
 Control electrónico de la temperatura con display interior
 Control dual de la temperatura
 Iluminación interior LED
 PowerFreeze: Modo de congelación rápido
 Modo Económico de bajo consumo
 Indicador de puerta abierta

Cajón para productos frescos
 Estantes con cristal de seguridad y bordes cromados
 Estante para botellas de 2 litros
 Estante botellero cromado
 Compartimento de fácil acceso en el congelador
 Puerta reversible
 Apertura de puerta a 90°
 Bajo nivel sonoro
 Sistema de integración door on door
 Capacidad de refrigerador (litros): 170
 Capacidad congelador (litros): 63
 Dimensiones (AlxAnxFon cm): 177x54x54,5



NOVEDAD

JRC177EINT

EAN 8435666506504



Características

Frigorífico Combi Integrable

Color Blanco
 Enfriamiento Low Frost
 Clase energética E
 Clase climática SN-N-ST-T
 Control electrónico con indicadores LED
 PowerCool&PowerFreeze: Modos de refrigeración y congelación rápidos
 Iluminación interior LED
 Cristal de seguridad

Cajón para productos frescos
 Estante para botellas de 2 litros
 Compartimento de fácil acceso en el congelador
 Puerta reversible
 Bajo nivel sonoro
 Sistema de integración de puerta deslizante
 Capacidad de refrigerador (litros): 192
 Capacidad congelador (litros): 79
 Dimensiones (AlxAnxFon cm): 178,5x54x55

*Los productos, características e imágenes que se muestran son válidos salvo error de edición

Frigoríficos Combi



JRC200AN2X

EAN 8435666503190



Características

Frigorífico Combi

Inox

Total No Frost MetalCooling

Diseño Multi Air-Flow

Full Inverter

Clase energética A

Clase climática SN-N-ST-T

Control electrónico de la temperatura con display en puerta

Control dual de la temperatura

Iluminación interior LED

PowerCool&PowerFreeze: Modos de refrigeración y congelación rápidos

Modo vacaciones

Bloqueo infantil

Alarma de apertura de puerta

Zona Fresh para frutas y verduras

Zona Fresh para carne y pescado

Estante para botellas de 2 litros

Estantes con easyget

Puerta reversible

Bajo nivel sonoro

Capacidad de refrigerador (litros): 256

Capacidad congelador (litros): 122

Dimensiones (AlxAxFon cm): 201x59,5x70



JRC200CN2X

EAN 8435666503183

C Energía	256l Capacidad Refrigerador	122l Capacidad Congelador	38dB Potencia Sonora	177 kWh/año Consumo Anual	Total No Frost
---------------------	---------------------------------------	-------------------------------------	--------------------------------	-------------------------------------	-----------------------

JRC200CN2W

EAN 8435666503176

C Energía	256l Capacidad Refrigerador	122l Capacidad Congelador	38dB Potencia Sonora	177 kWh/año Consumo Anual	Total No Frost
---------------------	---------------------------------------	-------------------------------------	--------------------------------	-------------------------------------	-----------------------



Características

Frigorífico Combi

Inox/Blanco

Total No Frost MetalCooling

Diseño Multi Air-Flow

Full Inverter

Clase energética C

Clase climática SN-N-ST-T

Control electrónico de la temperatura con display en puerta

Control dual de la temperatura

Iluminación interior LED

PowerCool&PowerFreeze: Modos de refrigeración y congelación rápidos

Modo vacaciones

Bloqueo infantil

Alarma de apertura de puerta

Zona Fresh para frutas y verduras

Zona Fresh para carne y pescado

Estante para botellas de 2 litros

Estante botellero cromado

Estantes con easyget

Puerta reversible

Bajo nivel sonoro

Capacidad de refrigerador (litros): 256

Capacidad congelador (litros): 122

Dimensiones (AlxAxFon cm): 201x59,5x67,8

Gama Dark Inox



NOVEDAD

JRC200CN2DX

EAN 8435666508805

C Energía	256l Capacidad Refrigerador	122l Capacidad Congelador	38dB Potencia Sonora	177 kWh/año Consumo Anual	Total No Frost
---------------------	---------------------------------------	-------------------------------------	--------------------------------	-------------------------------------	-----------------------

Características

Frigorífico Combi

- Dark Inox
- Total No Frost MetalCooling
- Diseño Multi Air-Flow
- Full Inverter
- Clase energética C
- Clase climática SN-N-ST-T
- Control electrónico de la temperatura con display en puerta
- Control dual de la temperatura
- Iluminación interior LED
- PowerCool&PowerFreeze: Modos de refrigeración y congelación rápidos
- Modo vacaciones
- Bloqueo infantil

- Zona Fresh para frutas y verduras
- Zona Fresh para carne y pescado
- Estante para botellas de 2 litros
- Estante botellero cromado
- Instalable junto a pared
- Apertura de puertas y cajones en 90°
- Tirador de la puerta integrado
- Estantes con easyget
- Puerta reversible
- Bajo nivel sonoro
- Capacidad de refrigerador (litros): 256
- Capacidad congelador (litros): 122
- Dimensiones (AlxAnxFon cm): 201x59,5x70



NOVEDAD

JRC185EN2DX

EAN 8435666508805

E Energía	216l Capacidad Refrigerador	122l Capacidad Congelador	40dB Potencia Sonora	256 kWh/año Consumo Anual	Total No Frost
---------------------	---------------------------------------	-------------------------------------	--------------------------------	-------------------------------------	-----------------------

Características

Frigorífico Combi

- Dark Inox
- Total No Frost MetalCooling
- Diseño Multi Air-Flow
- Clase energética E
- Clase climática SN-N-ST
- Control electrónico de la temperatura con display en puerta
- Control dual de la temperatura
- Iluminación interior LED
- PowerCool&PowerFreeze: Modos de refrigeración y congelación rápidos
- Modo vacaciones
- Bloqueo infantil
- Alarma de apertura de puerta

- Zona Fresh para frutas y verduras
- Zona Fresh para carne y pescado
- Estante para botellas de 2 litros
- Instalable junto a pared
- Apertura de puertas y cajones en 90°
- Tirador de la puerta integrado
- Estantes con easyget y flexistore
- Puerta reversible
- Bajo nivel sonoro
- Capacidad de refrigerador (litros): 216
- Capacidad congelador (litros): 122
- Dimensiones (AlxAnxFon cm): 185x59,5x66



NOVEDAD

JRC201EN2GW

EAN 8435666506474



Características

Frigorífico Combi
 Cristal Blanco
 Total No Frost MetalCooling
 Diseño Multi Air-Flow
 Full Inverter
 Clase energética E
 Clase climática SN-N-ST-T
 Control electrónico de la temperatura con display en puerta
 Control dual de la temperatura
 Iluminación interior LED
 PowerCool&PowerFreeze: Modos de refrigeración y congelación rápidos
 Modo vacaciones
 Bloqueo infantil

Alarma de apertura de puerta
 Zona Fresh para frutas y verduras
 Zona Fresh para carne y pescado
 Estante para botellas de 2 litros
 Estante botellero cromado
 Instalable junto a pared
 Apertura de puertas y cajones en 90°
 Tirador de la puerta integrado
 Puerta reversible
 Bajo nivel sonoro
 Capacidad de refrigerador (litros): 256
 Capacidad congelador (litros): 122
 Dimensiones (AlxAxFon cm): 201,8x59,5x66



NOVEDAD

JRC201EN2GN

EAN 8435666506467



Características

Frigorífico Combi

Cristal Negro

Total No Frost MetalCooling

Diseño Multi Air-Flow

Full Inverter

Clase energética E

Clase climática SN-N-ST-T

Control electrónico de la temperatura con display en puerta

Control dual de la temperatura

Iluminación interior LED

PowerCool&PowerFreeze: Modos de refrigeración y congelación rápidos

Modo vacaciones

Bloqueo infantil

Alarma de apertura de puerta

Zona Fresh para frutas y verduras

Zona Fresh para carne y pescado

Estante para botellas de 2 litros

Estante botellero cromado

Instalable junto a pared

Apertura de puertas y cajones en 90°

Tirador de la puerta integrado

Puerta reversible

Bajo nivel sonoro

Capacidad de refrigerador (litros): 256

Capacidad congelador (litros): 122

Dimensiones (AlxAnxFon cm): 201,8x59,5x66



NOVEDAD

JRC185EN2GN

EAN 8435666508799



Características

Frigorífico Combi

Cristal Negro

Total No Frost MetalCooling

Diseño Multi Air-Flow

Clase energética E

Clase climática SN-N-ST-T

Control electrónico de la temperatura con display en puerta

Control dual de la temperatura

Iluminación interior LED

PowerCool&PowerFreeze: Modos de refrigeración y congelación rápidos

Modo vacaciones

Bloqueo infantil

Alarma de apertura de puerta

Zona Fresh para frutas y verduras

Zona Fresh para carne y pescado

Estante para botellas de 2 litros

Instalable junto a pared

Apertura de puertas y cajones en 90°

Tirador de la puerta integrado

Estantes con easyget y flexistore

Puerta reversible

Bajo nivel sonoro

Capacidad de refrigerador (litros): 216

Capacidad congelador (litros): 122

Dimensiones (AlxAnxFon cm): 185x59,5x66



NOVEDAD

JRC201EMX

EAN 8435666508744



NOVEDAD

JRC201EMW

EAN 8435666508737



Características

Frigorífico Combi

Inox/Blanco

Clase energética E

No Frost - Diseño MultiCooling con Enfriamiento independiente refrigerador/congelador

Clase climática SN-T

Control electrónico de la temperatura con display interior

Control dual de la temperatura

Iluminación interior LED

PowerFreeze: Modo de congelación rápido

Modo Eco

Cajón para frutas y verduras con control de humedad

Zona Fresh para carne y pescado

Estante para botellas de 2 litros

Alarma acústica por puerta abierta

Puerta reversible

Bajo nivel sonoro

Capacidad de refrigerador (litros): 266

Capacidad congelador (litros): 101

Dimensiones (AlxAxFon cm): 201x59,5x65

JRC200ENX

EAN 8435666503145



JRC200ENW

EAN 8435666503138



Características

Frigorífico Combi

- Inox/Blanco
- Total No Frost
- Clase energética E
- Clase climática N-ST
- Control electrónico de la temperatura con display LED interior
- Iluminación interior LED
- PowerFreeze: Modo de congelación rápido

- Dos cajones para verduras
- Estante para botellas de 2 litros
- Estante botellero cromado
- Puerta reversible
- Bajo nivel sonoro
- Capacidad de refrigerador (litros): 243
- Capacidad congelador (litros): 83
- Dimensiones (AlxAnxFon cm): 201x60x60,5



**Los productos, características e imágenes que se muestran son válidos salvo error de edición.*

NOVEDAD

JRC197EX

EAN 8435666506498



NOVEDAD

JRC197EW

EAN 8435666506481



Características

Frigorífico Combi

Inox/Blanco

Total No Frost MetalCooling

Diseño Multi Air-Flow

Clase energética E

Clase climática SN-N-ST-T

Diseño Multi Air-Flow

Control electrónico de la temperatura con display en puerta

Control dual de la temperatura

Iluminación interior LED

PowerCool&PowerFreeze: Modos de refrigeración y congelación rápidos

Bloqueo infantil

Alarma de puerta abierta

Zona Fresh para frutas y verduras

Zona Fresh para carne y pescado

Estante para botellas de 2 litros

Puerta reversible

Bajo nivel sonoro

Capacidad de refrigerador (litros): 316

Capacidad congelador (litros): 119

Dimensiones (AlxAnxFon cm): 188x70x66,6

NOVEDAD

JRC188ENX

EAN 8435666505743



NOVEDAD

JRC188ENW

EAN 8435666505736



Características

Frigorífico Combi

Inox/Blanco

Total No Frost

Clase energética E

Clase climática SN-N-ST

Control electrónico de la temperatura con display Led en puerta

Iluminación interior LED

PowerCool: Modo de refrigeración rápido

Cristal de seguridad

Dos cajones para productos frescos

Estante para botellas de 2 litros

Puerta reversible

Bajo nivel sonoro

Capacidad de refrigerador (litros): 224

Capacidad congelador (litros): 86

Dimensiones (AlxAnxFon cm): 188x59,5x63



JRC185EN2X

EAN 8435666503169



JRC185EN2W

EAN 8435666503152



Características

Frigorífico Combi

Inox/Blanco
 Total No Frost MetalCooling
 Diseño Multi Air-Flow
 Full Inverter
 Clase energética E
 Clase climática SN-N-ST
 Control electrónico de la temperatura con display en puerta
 Control dual de la temperatura
 Iluminación interior LED
 PowerCool&PowerFreeze: Modos de refrigeración y congelación rápidos
 Modo vacaciones

Bloqueo infantil
 Alarma de apertura de puerta
 Zona Fresh para frutas y verduras
 Zona Fresh para carne y pescado
 Estante para botellas de 2 litros
 Estantes con easyget
 Puerta reversible
 Bajo nivel sonoro
 Capacidad de refrigerador (litros): 216
 Capacidad congelador (litros): 122
 Dimensiones (AlxAnxFon cm): 185x59,5x66

NOVEDAD

JRC185ENX

EAN 8435666505873

E Energía	210l Capacidad Refrigerador	83l Capacidad Congelador	40dB Potencia Sonora	233 kWh/año Consumo Anual	Total No Frost
---------------------	---------------------------------------	------------------------------------	--------------------------------	-------------------------------------	-----------------------



NOVEDAD

JRC185ENW

EAN 8435666505866

E Energía	210l Capacidad Refrigerador	83l Capacidad Congelador	40dB Potencia Sonora	233 kWh/año Consumo Anual	Total No Frost
---------------------	---------------------------------------	------------------------------------	--------------------------------	-------------------------------------	-----------------------

Características

Frigorífico Combi

Inox

Total No Frost

Clase energética E

Clase climática N-ST

Control mecánico

Iluminación interior LED

Cajón para verduras

Estante para botellas de 2 litros

Puerta reversible

Bajo nivel sonoro

Capacidad de refrigerador (litros): 210

Capacidad congelador (litros): 83

Dimensiones (AlxAnxFon cm): 186x60x60,5



NOVEDAD

JRC1852EMX

EAN 8435666508720



NOVEDAD

JRC1852EMW

EAN 8435666508737



Características

Frigorífico Combi

Inox/Blanco

No Frost - Diseño MultiCooling con Enfriamiento independiente refrigerador/congelador

Clase energética E

Clase climática SN-T

Control electrónico con indicadores LED

Iluminación interior LED

PowerFreeze: Modo de congelación rápido

Compartimento FreeZone: Cajón Fresh que se puede convertir opcionalmente para contener frutas y verduras o carne y pescado mediante un selector

Estante para botellas de 2 litros

Instalable junto a pared

Apertura de puertas y cajones en 90°

Puerta reversible

Bajo nivel sonoro

Capacidad de refrigerador (litros): 207

Capacidad congelador (litros): 88

Dimensiones (AlxAxFon cm): 186x59,5x60

NOVEDAD

JRC1851ENX

EAN 8435666507839

E Energía	201l Capacidad Refrigerador	89l Capacidad Congelador	41dB Potencia Sonora	238 kWh/año Consumo Anual	Total No Frost
---------------------	---------------------------------------	------------------------------------	--------------------------------	-------------------------------------	-----------------------



NOVEDAD

JRC1851ENW

EAN 8435666507822

E Energía	201l Capacidad Refrigerador	89l Capacidad Congelador	41dB Potencia Sonora	238 kWh/año Consumo Anual	Total No Frost
---------------------	---------------------------------------	------------------------------------	--------------------------------	-------------------------------------	-----------------------

Características

Frigorífico Combi

Inox/Blanco
 Total No Frost
 Clase energética E
 Clase climática SN-N-ST-T
 Control electrónico de la temperatura con display en puerta
 Control dual de la temperatura
 Iluminación interior LED
 PowerCool&PowerFreeze: Modos de refrigeración y congelación rápidos
 Modo Smart: Adapta la temperatura de forma automática dependiendo de las condiciones ambiente y del interior del aparato

Modo Vacaciones
 Bloqueo infantil
 Cristal de seguridad
 Cajón para productos frescos
 Estante para botellas de 2 litros
 Puerta reversible
 Bajo nivel sonoro
 Capacidad de refrigerador (litros): 201
 Capacidad congelador (litros): 89
 Dimensiones (AlxAnxFon cm): 185x59,5x60

NOVEDAD

JRC1805EN1X

EAN 8435666506443



NOVEDAD

JRC1805EN1W

EAN 8435666506436



Características

Frigorífico Combi

Color Blanco
Total No Frost
Clase energética E
Clase climática N-ST
Control electrónico de la temperatura con display LED interior
Iluminación interior LED
PowerCool: Modo de refrigeración rápido

Cajón para verduras
Estante para botellas de 2 litros
Puerta reversible
Bajo nivel sonoro
Capacidad de refrigerador (litros): 199
Capacidad congelador (litros): 71
Dimensiones (AlxAnxFon cm): 180x54,5x62,5



NOVEDAD

JRC1805EW

EAN 8435666506450



Características

Frigorífico Combi

Color Blanco
Cíclico
Clase energética E
Clase climática N-ST
Control mecánico
Iluminación interior LED

Cajón para verduras
Estante para botellas de 2 litros
Puerta reversible
Bajo nivel sonoro
Capacidad de refrigerador (litros): 197
Capacidad congelador (litros): 65
Dimensiones (AlxAnxFon cm): 177,3x54,7x56,8

Frigoríficos Dos Puertas



JRD1848ENX
EAN 8435666503268

E Energía	411l Capacidad Refrigerador	117l Capacidad Congelador	40dB Potencia Sonora	271 kWh/año Consumo Anual	Total No Frost
---------------------	---------------------------------------	-------------------------------------	--------------------------------	-------------------------------------	-----------------------

JRD1848ENW
EAN 8435666503251

E Energía	411l Capacidad Refrigerador	117l Capacidad Congelador	40dB Potencia Sonora	271 kWh/año Consumo Anual	Total No Frost
---------------------	---------------------------------------	-------------------------------------	--------------------------------	-------------------------------------	-----------------------



Características

Frigorífico Dos Puertas
Inox/Blanco
Total No Frost
Clase energética E
Clase climática N-ST-T
Control electrónico de la temperatura con display LED en puerta
Iluminación interior LED
PowerCool: Modo de refrigeración rápida
Bloqueo infantil

Zona Fresh deslizante y de fácil apertura
Cajón para productos frescos con control de la humedad
Estante para botellas de 2 litros
Puerta reversible
Bajo nivel sonoro
Capacidad de refrigerador (litros): 411
Capacidad congelador (litros): 117
Dimensiones (AlxAnxFon cm): 183,5x80x71,5



70 cm

NOVEDAD

JRD1970ENX

EAN 8435666506665



NOVEDAD

JRD1970ENW

EAN 8435666506658



70 cm

Características

Frigorífico Dos Puertas

Inox/Blanco

Total No Frost

Clase energética E

Clase climática SN-N-ST

Control electrónico interior

Iluminación interior LED

PowerCool: Modo de refrigeración rápida

Bloqueo infantil

Cajón para productos frescos

Estante para botellas de 2 litros

Puerta reversible

Bajo nivel sonoro

Capacidad de refrigerador (litros): 356

Capacidad congelador (litros): 107

Dimensiones (AlxAnxFon cm): 188x70x69,1

Frigoríficos Dos Puertas



NOVEDAD

JRD1736ENX

EAN 8435666506641



NOVEDAD

JRD1736ENW

EAN 8435666506634



Características

Frigorífico Dos Puertas

Inox/Blanco

Total No Frost

Clase energética E

Clase climática N-ST

Sistema de eliminación de olores

Control electrónico de la temperatura interior

Iluminación interior LED

Cajón para verduras

Estante para botellas de 2 litros

Puerta reversible

Bajo nivel sonoro

Capacidad de refrigerador (litros): 254

Capacidad congelador (litros): 84

Dimensiones (AlxAnxFon cm): 172,4x59,5x69,5

JRD1655FNW

EAN 8435666503220



Características

Frigorífico Dos Puertas

Color Blanco
Total No Frost
Clase energética F
Clase climática N-ST
Control electrónico de la temperatura con display LED interior
Iluminación interior LED
PowerCool: Modo de refrigeración rápido
Función memoria

Zona deslizante con control de la humedad
Cajón para verduras
Estante para botellas de 2 litros
Puerta reversible
Bajo nivel sonoro
Capacidad de refrigerador (litros): 206
Capacidad congelador (litros): 60
Dimensiones (AlxAnxFon cm): 165,7x54,5x61



NOVEDAD

JRD176E

EAN 8435666506610



Características

Frigorífico Dos Puertas

Color Blanco
Clase energética E
Clase climática N-ST
Control mecánico
Iluminación interior LED
Cajón para productos frescos

Estante para botellas de 2 litros
Puerta reversible
Bajo nivel sonoro
Capacidad de refrigerador (litros): 225
Capacidad congelador (litros): 69
Dimensiones (AlxAnxFon cm): 176x59,5x55

NOVEDAD

JRD160E

EAN 843566506603

E Energía	194l Capacidad Refrigerador	41l Capacidad Congelador	40dB Potencia Sonora	177 kWh/año Consumo Anual
---------------------	---------------------------------------	------------------------------------	--------------------------------	--



Características

Frigorífico Dos Puertas

Color Blanco

Clase energética E

Clase climática SN-N-ST

Control electrónico con indicadores LED

Iluminación interior LED

Cajón para productos frescos

Estante para botellas de 2 litros

Puerta reversible

Bajo nivel sonoro

Capacidad de refrigerador (litros): 194

Capacidad congelador (litros): 41

Dimensiones (AlxAnxFon cm): 159x55x55



NOVEDAD

JRD145E

EAN 843566506597

E Energía	163l Capacidad Refrigerador	41l Capacidad Congelador	40dB Potencia Sonora	176 kWh/año Consumo Anual
---------------------	---------------------------------------	------------------------------------	--------------------------------	--

Características

Frigorífico Dos Puertas

Color Blanco

Clase energética E

Clase climática N-ST

Control mecánico

Iluminación interior LED

Cajón para productos frescos

Estante para botellas de 2 litros

Puerta reversible

Bajo nivel sonoro

Capacidad de refrigerador (litros): 163

Capacidad congelador (litros): 41

Dimensiones (AlxAnxFon cm): 143x55x55

Frigoríficos Bajo Encimera

NOVEDAD

JRR85ZE

EAN 8435666506702



Características

Frigorífico Bajo Encimera

Color Blanco

Clase energética E

Clase climática N-ST

Control mecánico

Iluminación interior LED

Cajón congelador interior

Cajón para productos frescos

Estante para botellas de 2 litros

Puerta reversible

Bajo nivel sonoro

Capacidad de refrigerador (litros): 97

Capacidad congelador (litros): 16

Dimensiones (AlxAnxFon cm): 84,5x53,5x57,4



NOVEDAD

JRR84ZE

EAN 8435666506696



Características

Frigorífico Bajo Encimera

Color Blanco

Clase energética E

Clase climática N-ST-T

Control mecánico

Cajón SuperFresh

Cajón para productos frescos

Estante para botellas de 2 litros

Puerta reversible

Patas ajustables

Bajo nivel sonoro

Capacidad de refrigerador (litros): 93

Dimensiones (AlxAnxFon cm): 85x47,2x45



NOVEDAD

JRR85E

EAN 8435666506689

E Energía	131l Capacidad Refrigerador	39dB Potencia Sonora	90 kWh/año Consumo Anual
---------------------	---------------------------------------	--------------------------------	---------------------------------------

Características

Frigorífico Bajo Encimera
Color Blanco
Clase energética E
Clase climática SN-N-ST
Control mecánico
Cajón para productos frescos

Estante para botellas de 2 litros
Puerta reversible
Bajo nivel sonoro
Capacidad de refrigerador (litros): 131
Dimensiones (AlxAnxFon cm): 84,5x53,5x57,4



NOVEDAD

JRR45E

EAN 8435666506672

E Energía	43l Capacidad Refrigerador	41dB Potencia Sonora	80 kWh/año Consumo Anual
---------------------	--------------------------------------	--------------------------------	---------------------------------------

Características

Frigorífico Bajo Encimera
Color Blanco
Clase energética E
Clase climática N-ST
Control mecánico
Estante para botella de 2 litros

Puerta reversible
Bandeja de desagüe
Bajo nivel sonoro
Capacidad de refrigerador (litros): 43
Dimensiones (AlxAnxFon cm): 49,2x47,2x45

Congeladores



NOVEDAD

JRZ85E

EAN 8435666506566

E Energía	88l Capacidad Congelador	39dB Potencia Sonora	164 kWh/año Consumo Anual
---------------------	------------------------------------	--------------------------------	--

Características

Congelador Bajo Encimera
Color Blanco
Clase energética E
Clase climática SN-N-ST
Control mecánico regulable

Puerta reversible
Bajo nivel sonoro
Capacidad congelador (litros): 88
Dimensiones (AlxAnxFon cm): 84,5x55,3x57,4

Arcones



NOVEDAD

JRA100E

EAN 8435666506511



Dimensiones (AlxAnxFon cm): 85x54,7x44,6



NOVEDAD

JRA150E

EAN 8435666506528



Dimensiones (AlxAnxFon cm): 85x60x56



NOVEDAD

JRA200E

EAN 8435666506535



Dimensiones (AlxAnxFon cm): 85x77x56

Características

Arcón

Color Blanco

Clase energética E

Clase climática SN-N-ST

Termostato regulable

EasyCool: Funcionamiento como congelador o refrigerador

Congelación: -24°C a -12 °C

Refrigeración: 0 °C a 10 °C

Función botellero

Cesto desmontable

Fácil descongelación

Capacidad congelador (litros): 99/143/198



NOVEDAD

JRA300E

EAN 8435666506542

E Energía	293l Capacidad Congelador	41dB Potencia Sonora	230 kWh/año Consumo Anual
---------------------	-------------------------------------	--------------------------------	--

Dimensiones (AlxAnxFon cm): 84,4x106,5x59,2

NOVEDAD

JRA420E

EAN 8435666506559

E Energía	418l Capacidad Congelador	44dB Potencia Sonora	269 kWh/año Consumo Anual
---------------------	-------------------------------------	--------------------------------	--

Dimensiones (AlxAnxFon cm): 82,5x141,6x75

Características

Arcón
 Color Blanco
 Clase energética E
 Clase climática SN-N-ST-T
 Termostato regulable
 EasyCool: Funcionamiento como congelador o refrigerador
 Congelación: -24°C a -12 °C
 Refrigeración: 0 °C a 10 °C

Función botellero
 Cesto desmontable
 Fácil descongelación
 Capacidad congelador (litros): 293/418



Vinotecas

NOVEDAD

JRVN24

EAN 8435666508959



Características

Vinoteca

Clase energética G
 Clase climática SN-N-ST
 Capacidad para 24 botellas
 Rango de temperatura 5-18°C
 Control electrónico con display led interior
 Iluminación interior LED

Función memoria
 Enfriamiento mediante compresor
 Puerta de vidrio transparente
 Estantes cromados deslizantes
 Controlador de las condiciones de temperatura
 Capacidad de refrigerador (litros): 66
 Dimensiones (AlxAnxFon cm): 64,2x48x44



Abre tu vida a la comodidad

Todas las posibilidades para conservar tus alimentos en perfecto estado durante mucho más tiempo

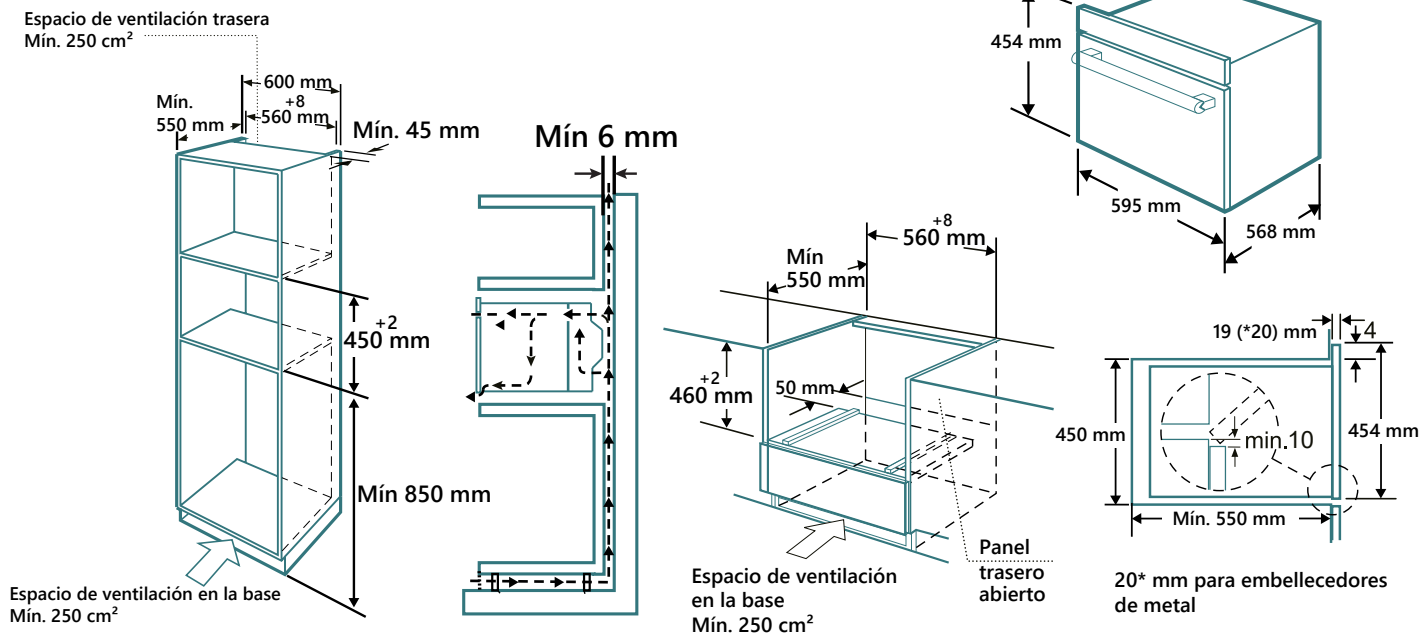


DIAGRAMAS DE ENCASTRE

Diagramas de encastre

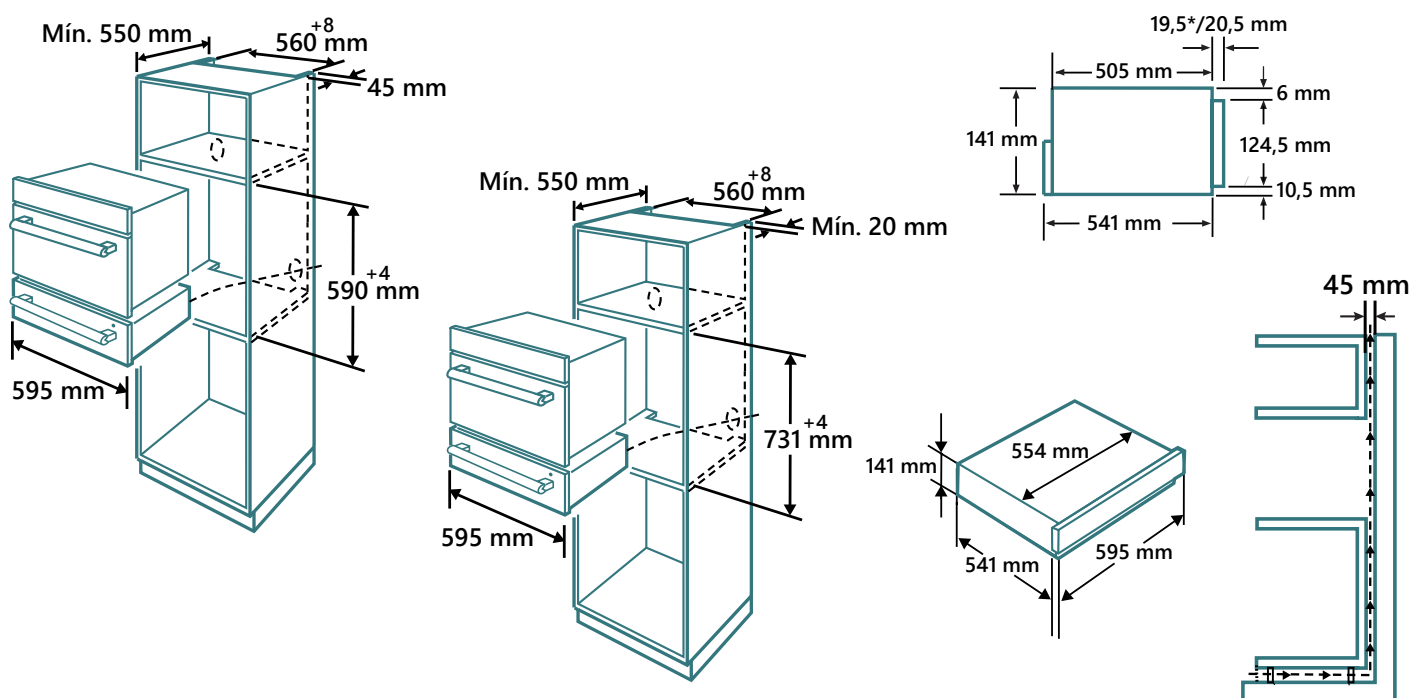
HORNOS Y MICROONDAS COMPACTOS

JOR50 - JOR50MI



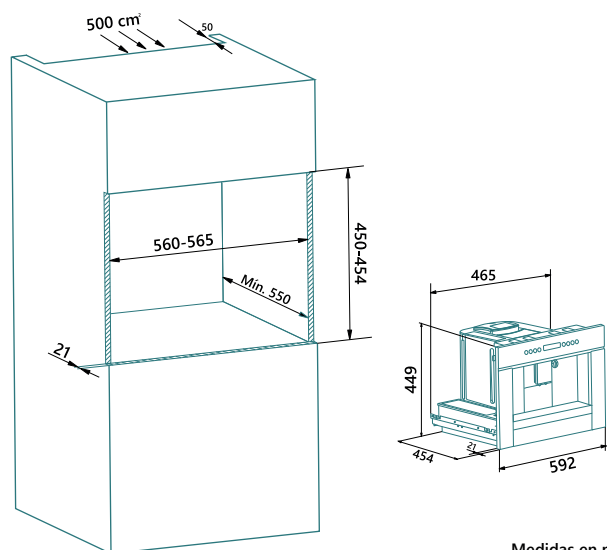
CALIENTAPLATOS

JORKEEP



CAFETERA COMPACTA

JCOFFE45

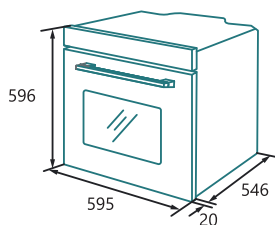
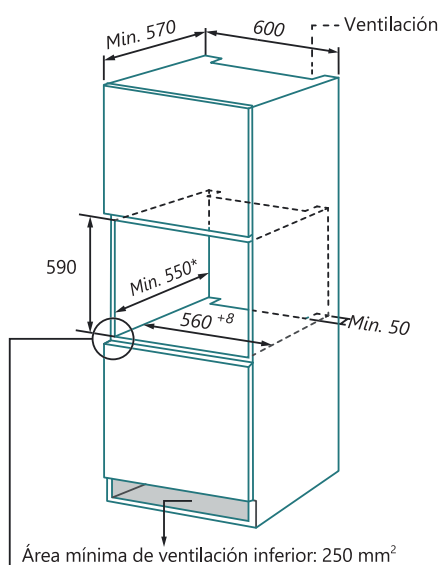


Medidas en mm

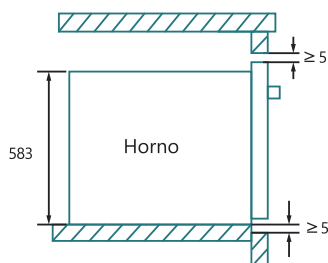
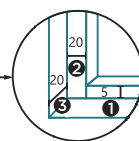
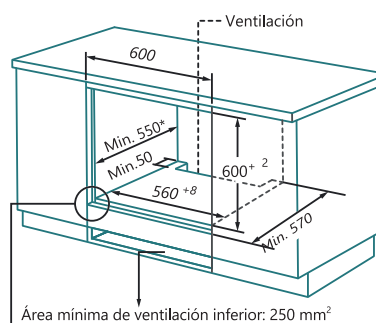
HORNOS

JOR70NQ

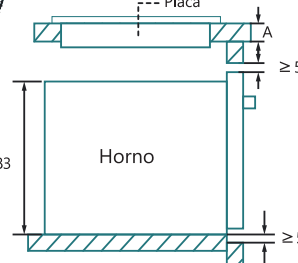
Encastre columna



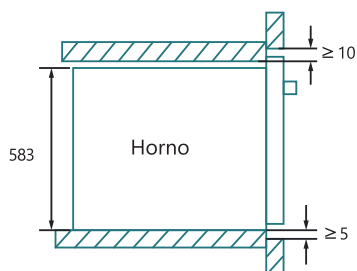
Encastre bajo encimera



Sin placa de cocción



Con placa de cocción



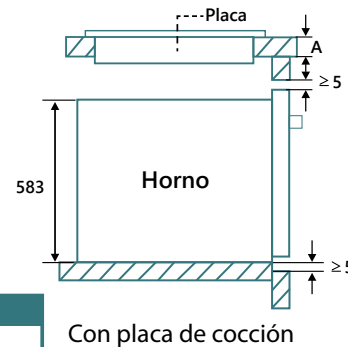
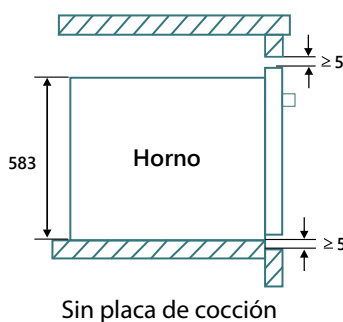
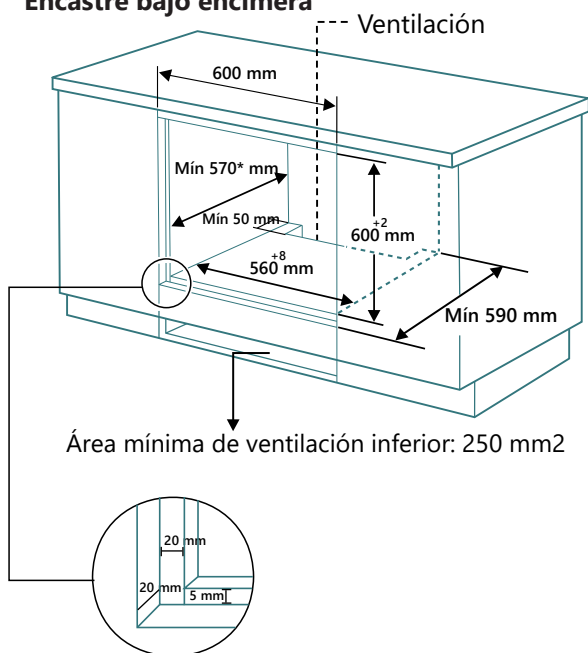
- ❶ Reserve 5 mm para el panel de la puerta en las partes superior e inferior.
- ❷ Reserve 20 mm para el panel de la puerta a izquierda y derecha.
- ❸ Reserve 20 mm de grosor para el panel de la puerta.

Si este aparato se instala bajo una placa de cocción, el grosor mínimo de la superficie A se indica a continuación:

Tipo de placa	Superficie A
Placa de inducción	37 mm
Placa de inducción superficie completa	47 mm
Placa de gas	30 mm
Vitrocerámica	27 mm

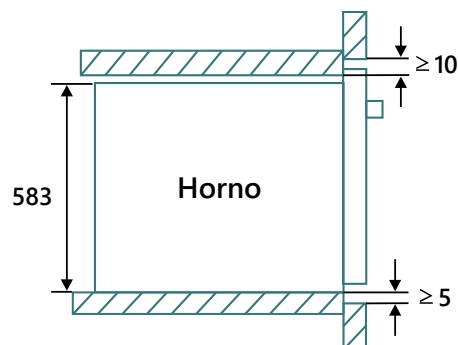
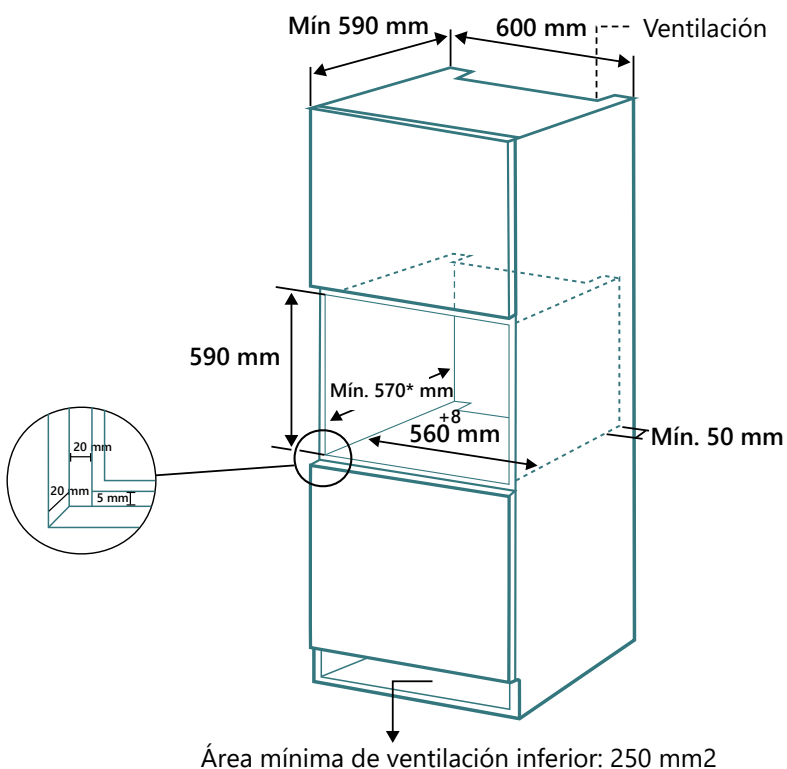
JOR70X - JOR70N - JOR70B - JOR70XP - JOR70CX

Encastre bajo encimera



Tipo de placa	Superficie A
Placa de inducción	37 mm
Placa de inducción superficie completa	47 mm
Placa de gas	30 mm
Vitrocerámica	27 mm

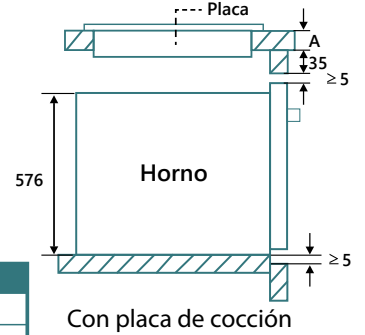
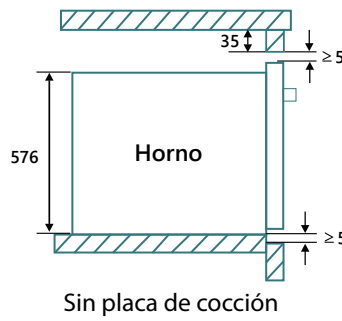
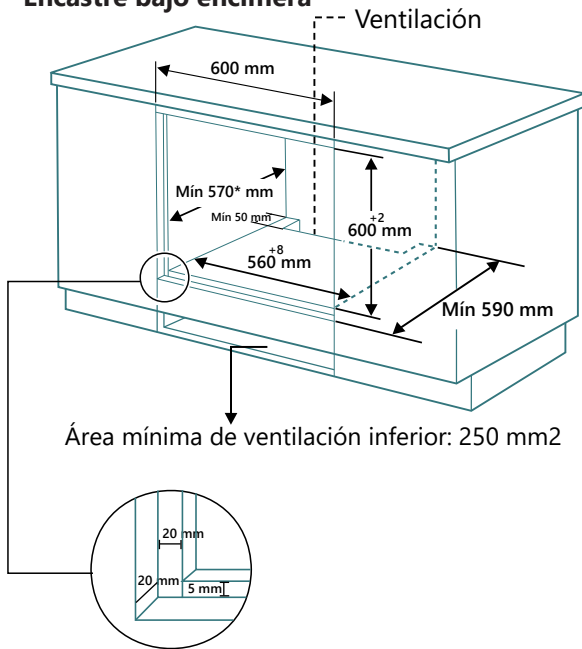
Encastre columna



*Los productos, características e imágenes que se muestran son válidos salvo error de edición

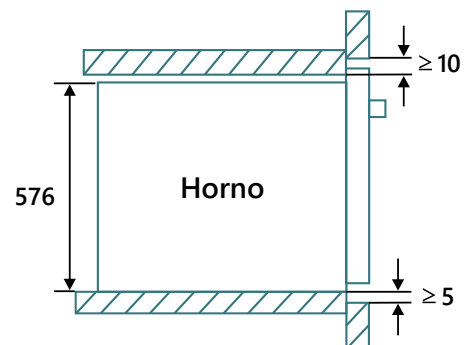
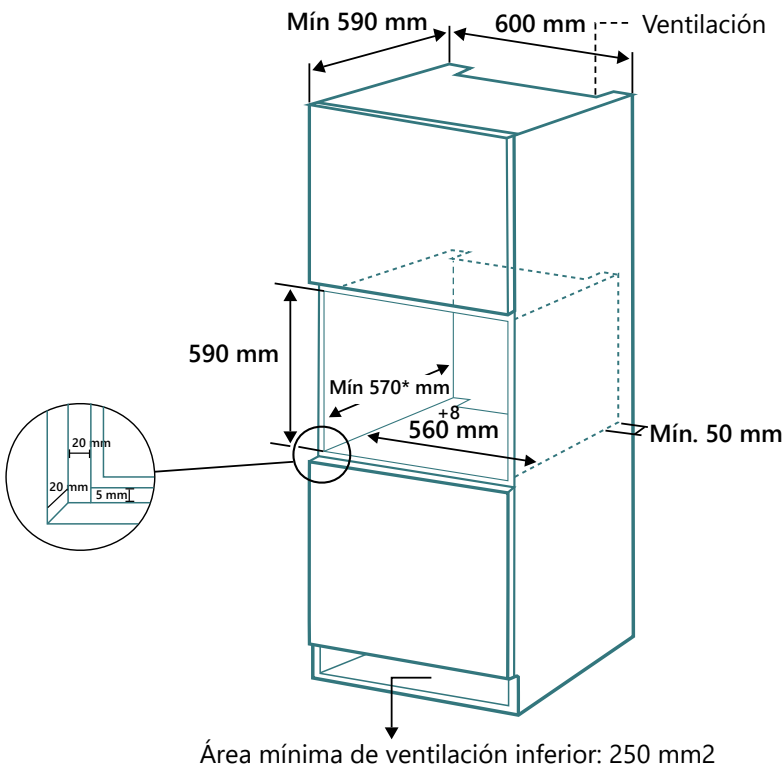
JOR65X - JOR65N

Encastre bajo encimera



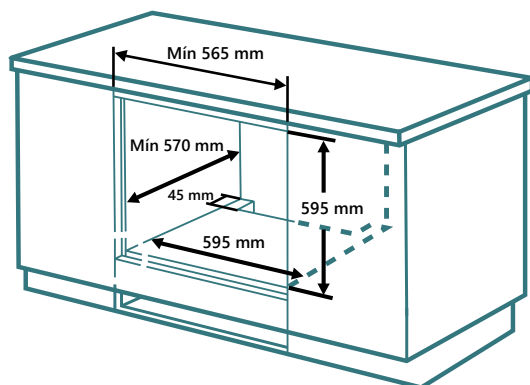
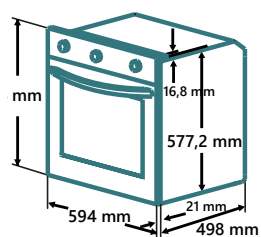
Tipo de placa	Superficie A
Placa de inducción	37 mm
Placa de inducción superficie completa	47 mm
Placa de gas	30 mm
Vitrocerámica	27 mm

Encastre columna

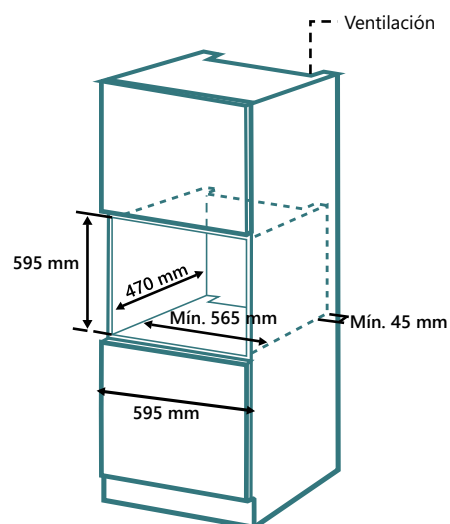


JOR56RN

Encastre bajo encimera

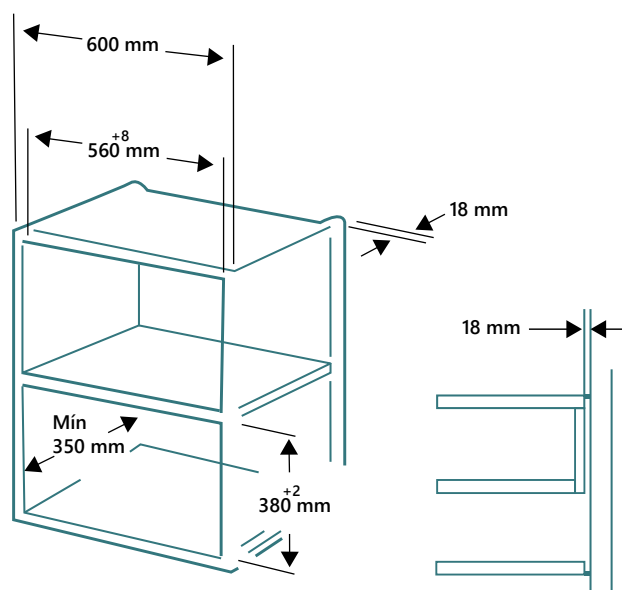
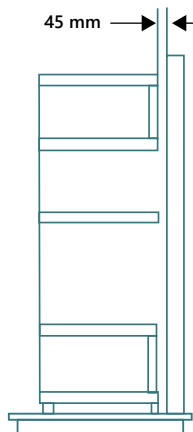
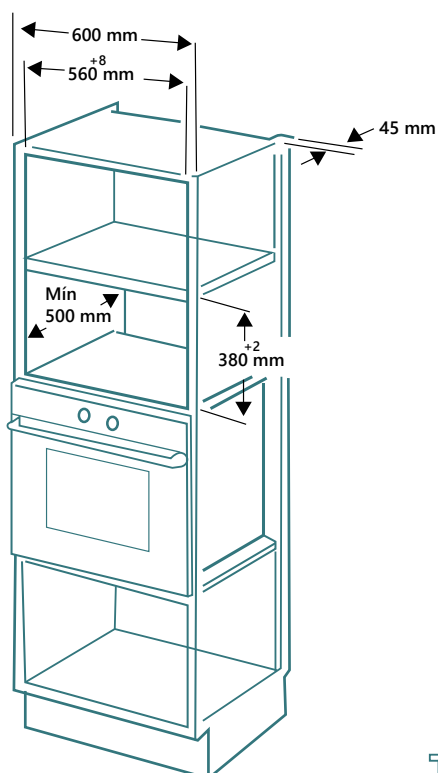


Encastre columna

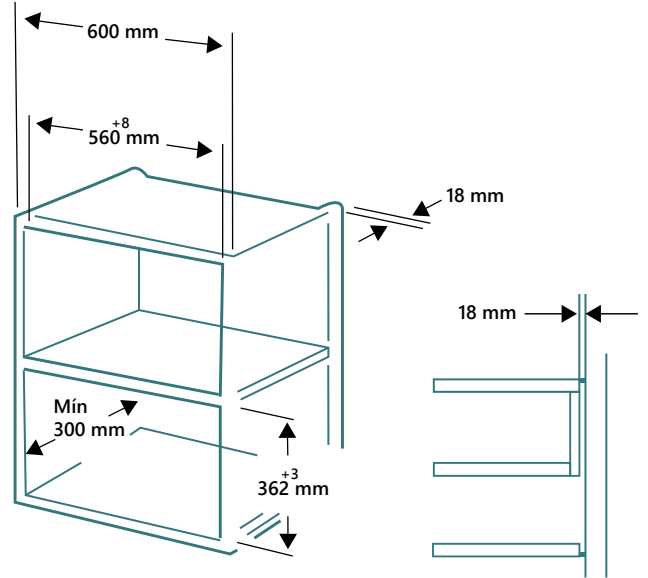
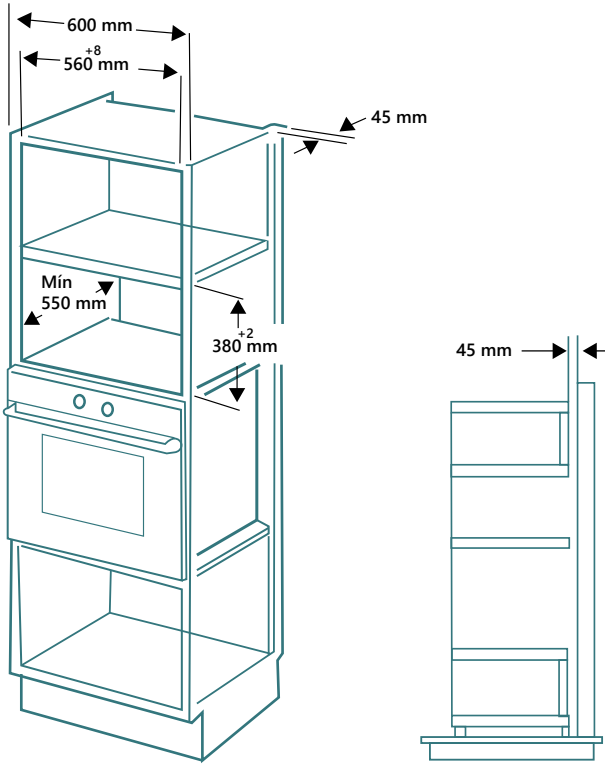


MICROONDAS

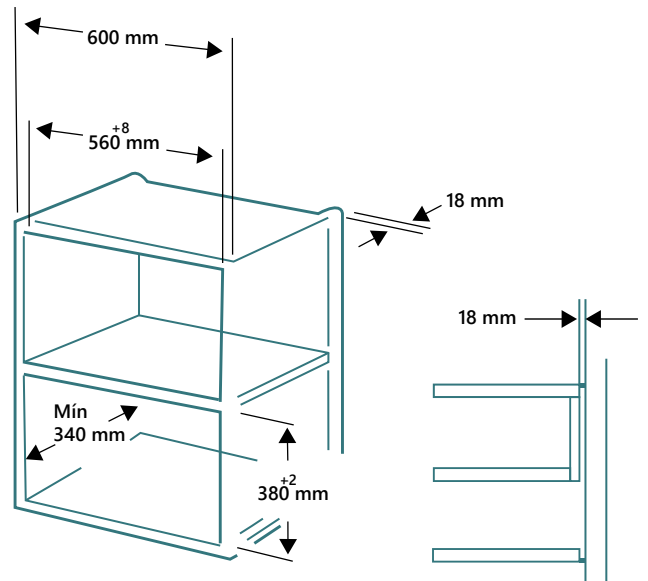
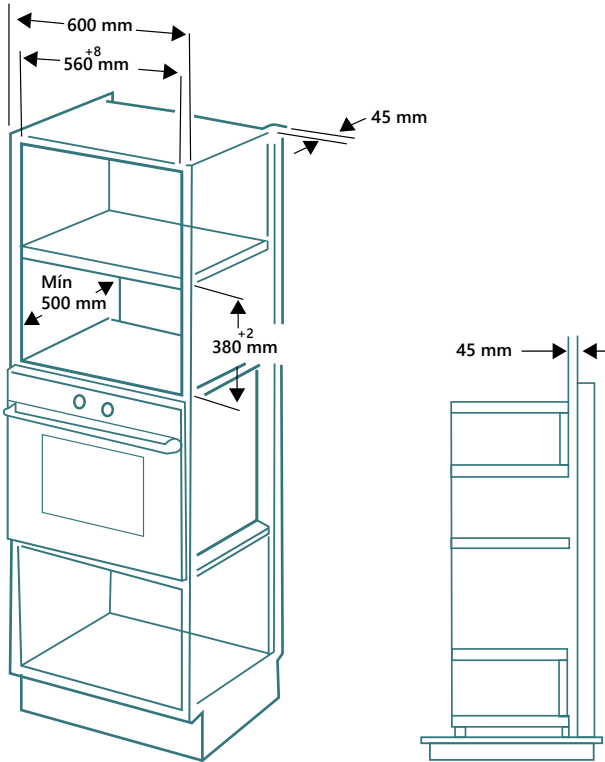
JOMI28NINT -JOMI28BINT- JOMI28XINT



JOMI2ONINT -JOMI2OBINT

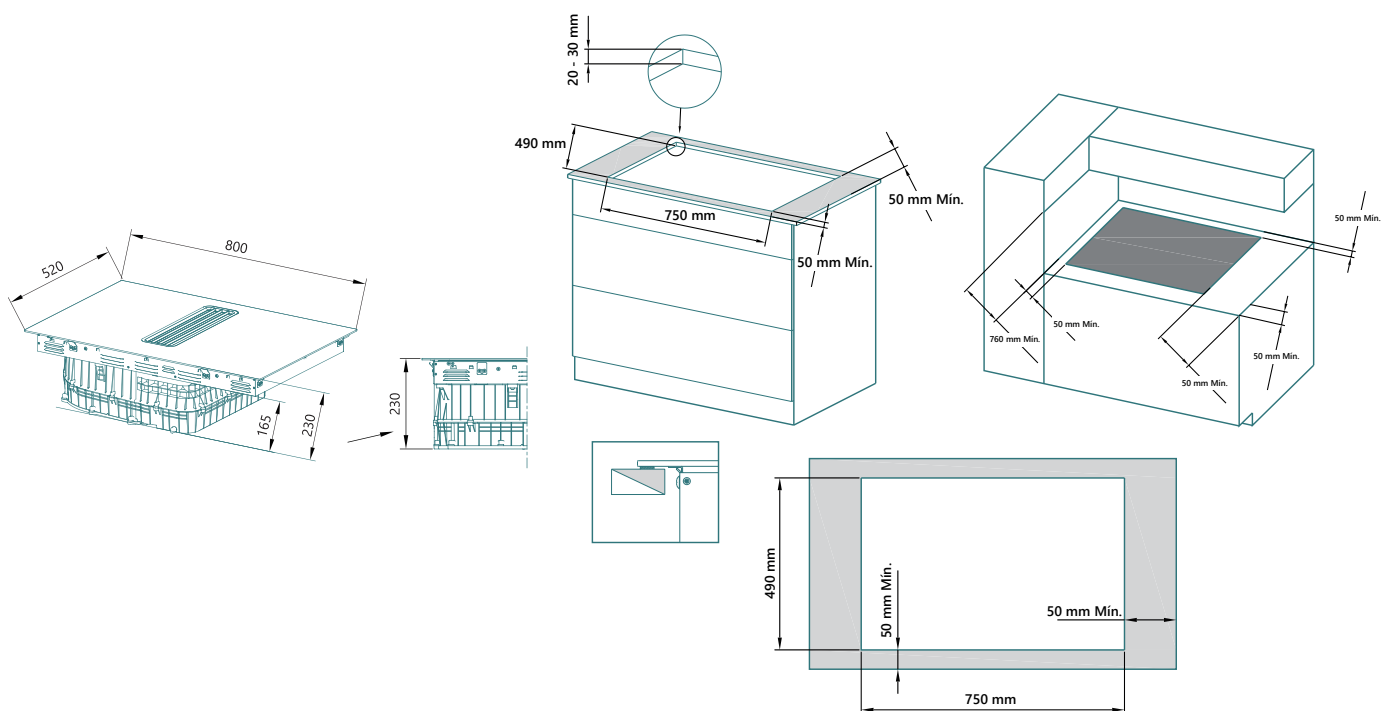


JOMI2OXINT

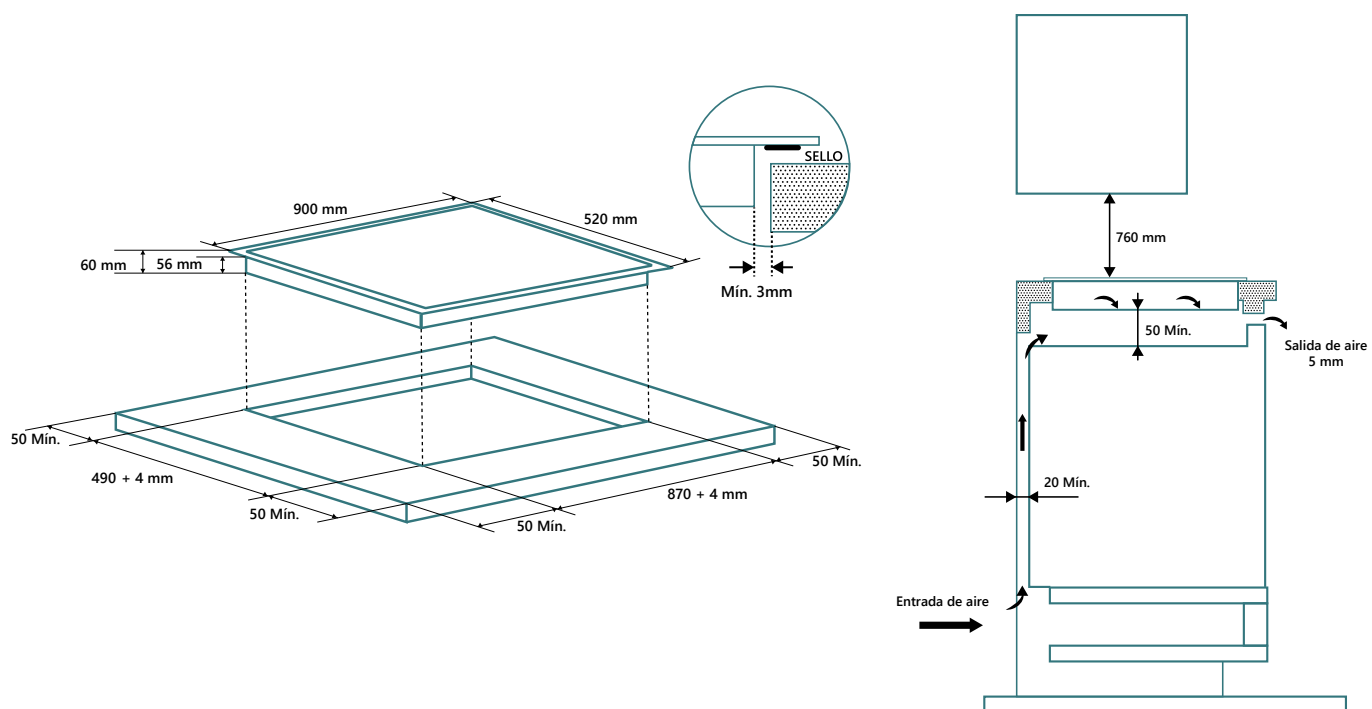


PLACAS DE INDUCCIÓN, VITROCERÁMICAS Y GAS

XPER80

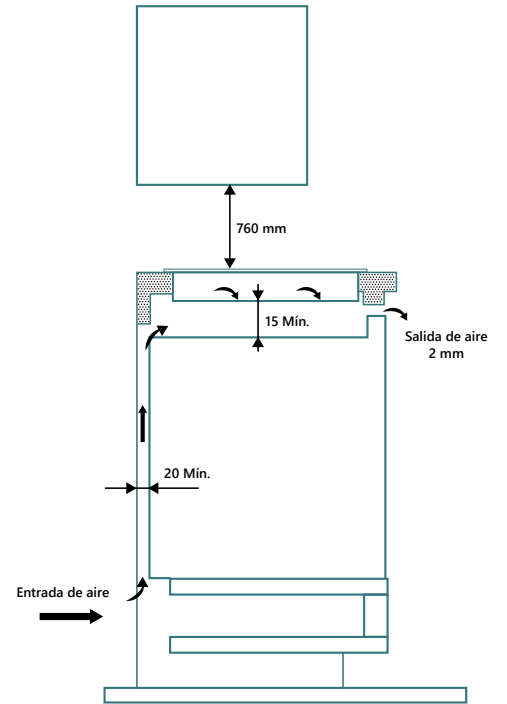
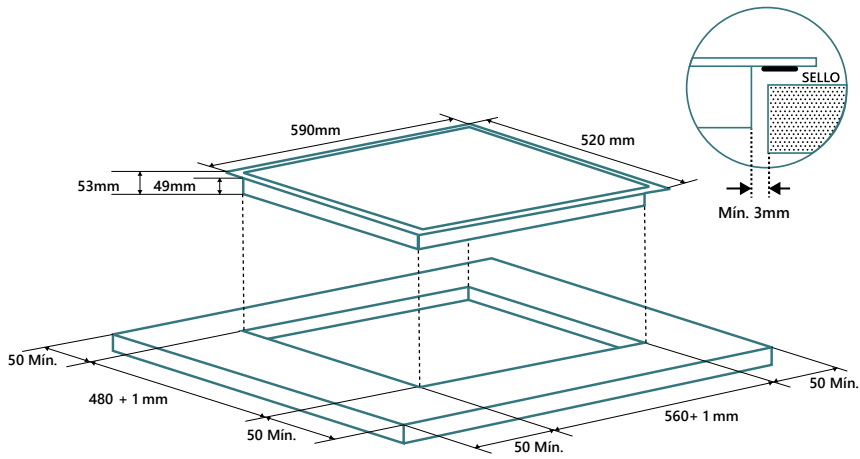


JINDU529FLEX

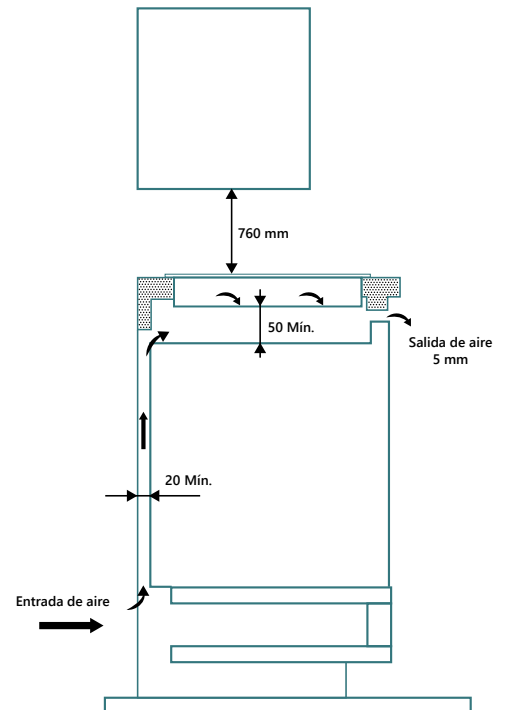
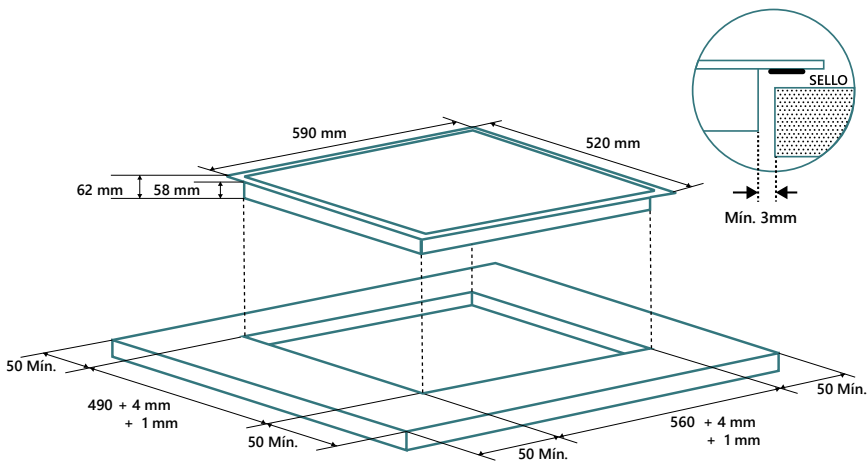


*Los productos, características e imágenes que se muestran son válidos salvo error de edición

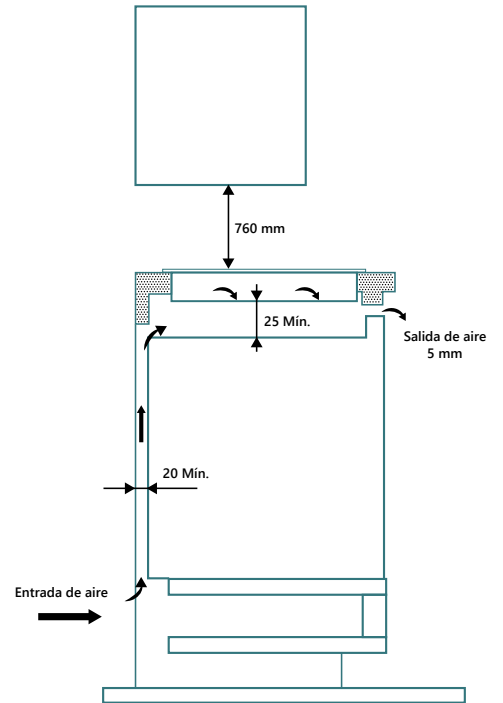
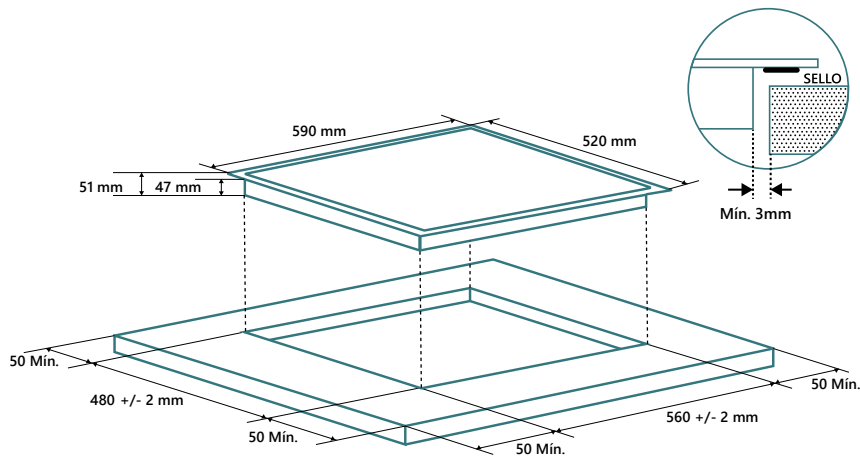
JINDU600FLEX



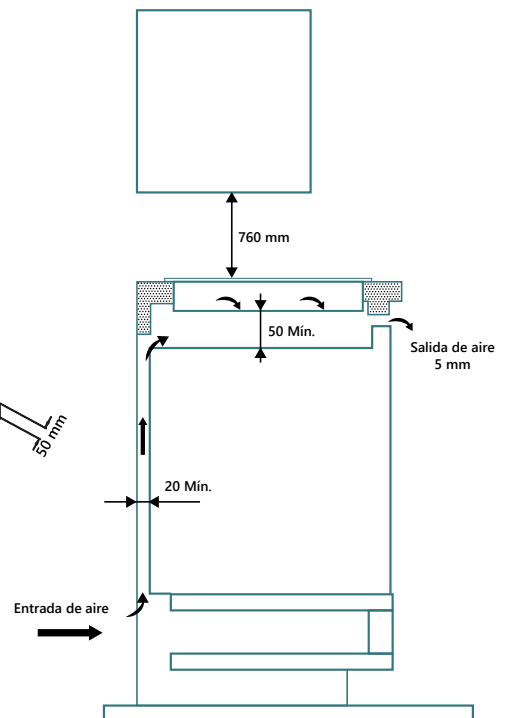
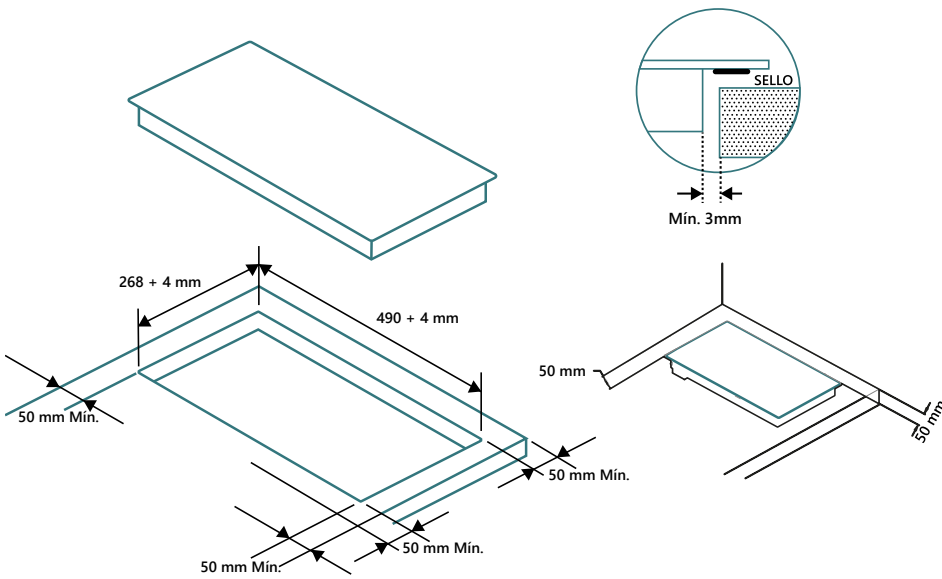
JINDU329LEX- JINDU332FLEX

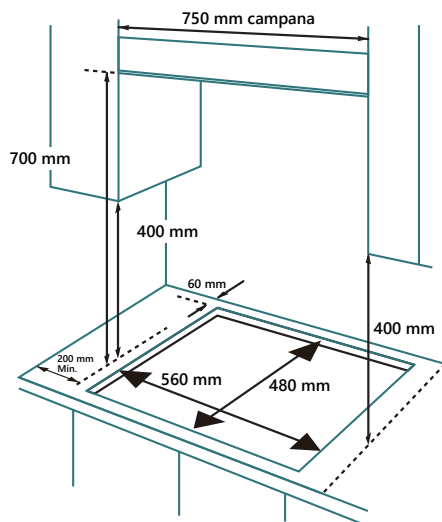
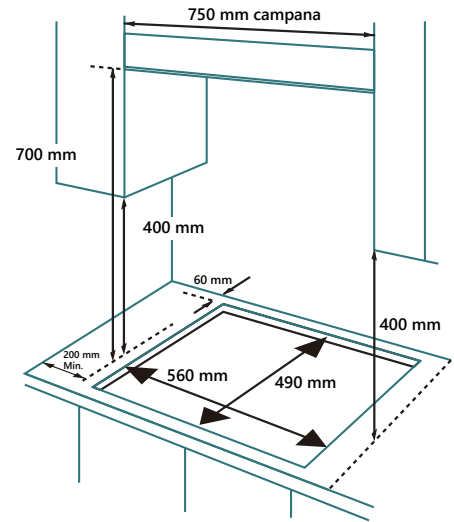
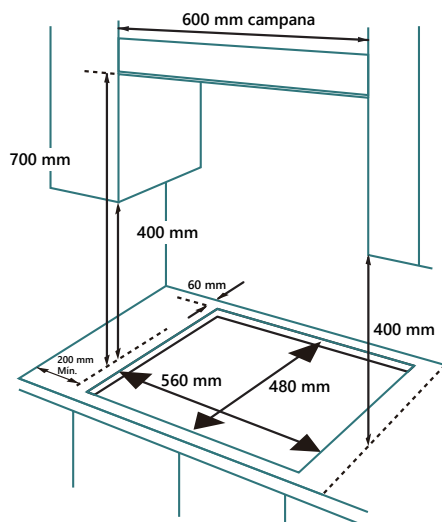
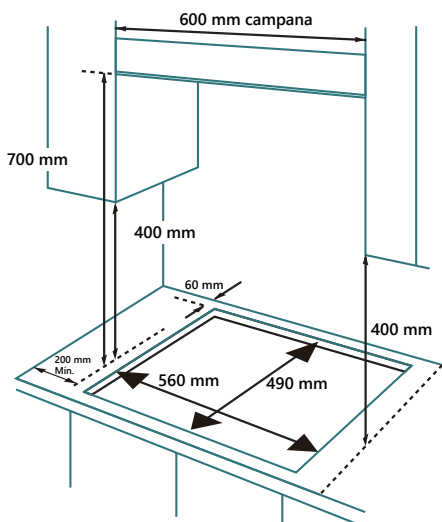
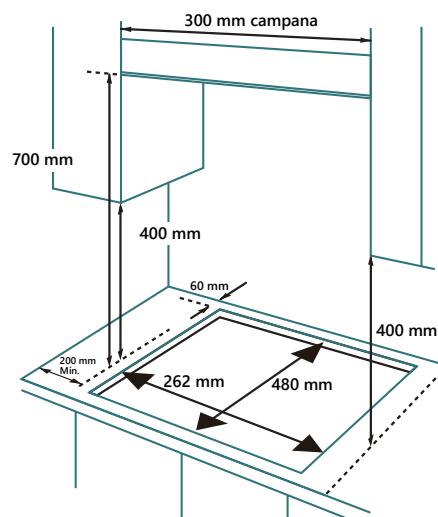


JVICA4201 - JVICA3302



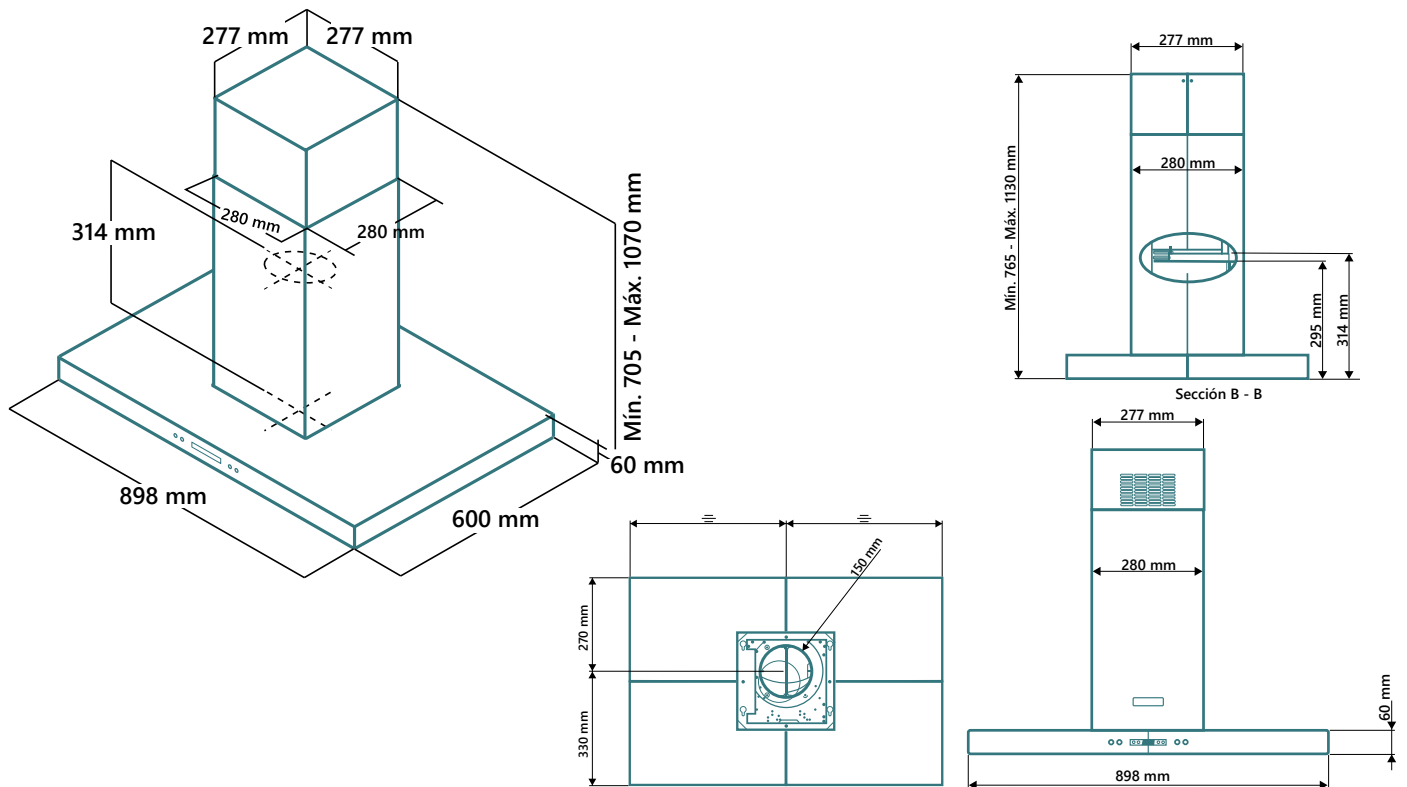
JVICA2301



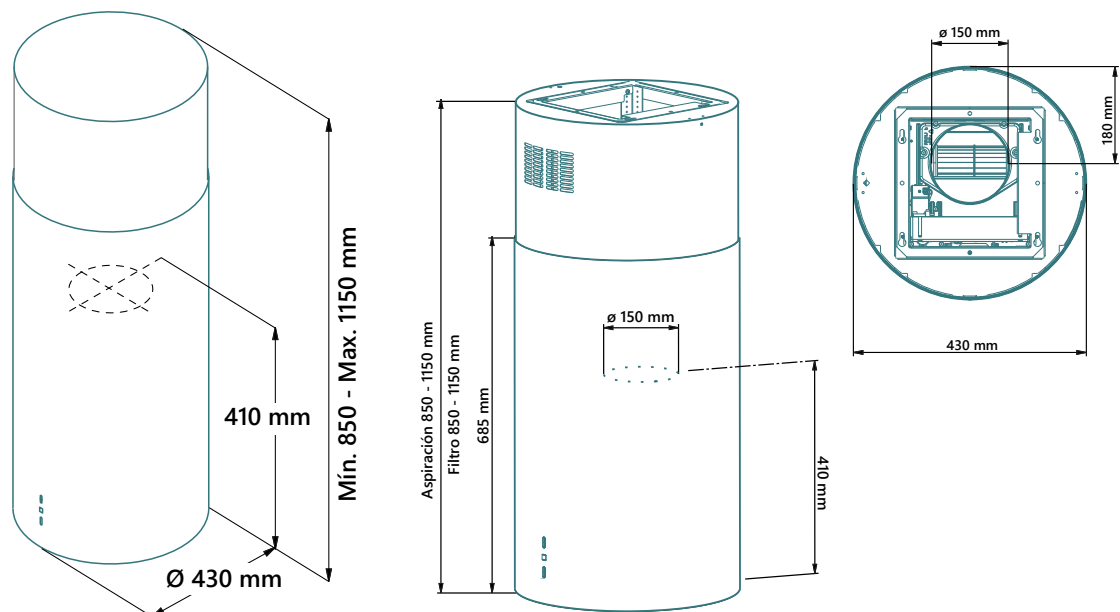
JAMA575BN

JAMA575BX

**JAMA4BN - JAMA4BN1 - JAMA3BN1 - JAMA3BB
JAMA4BX1 - JAMA4BX1A**

JAMA3BX1

JAMA230BN


CAMPANAS

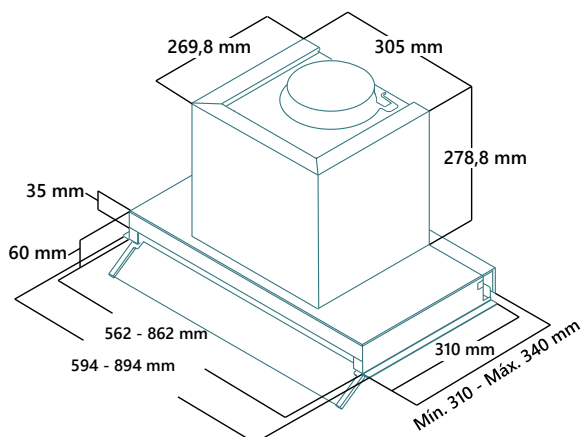
AUSTRO90X



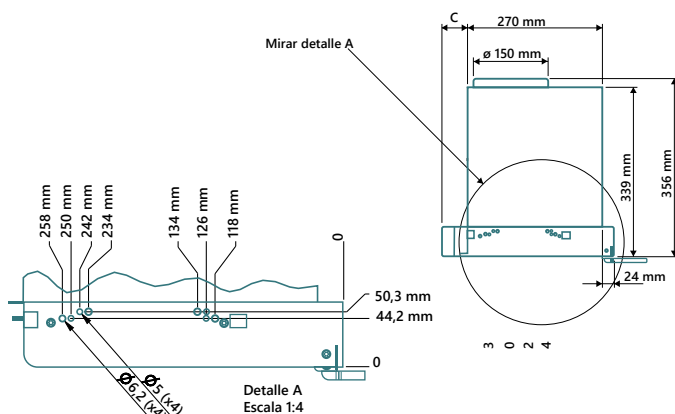
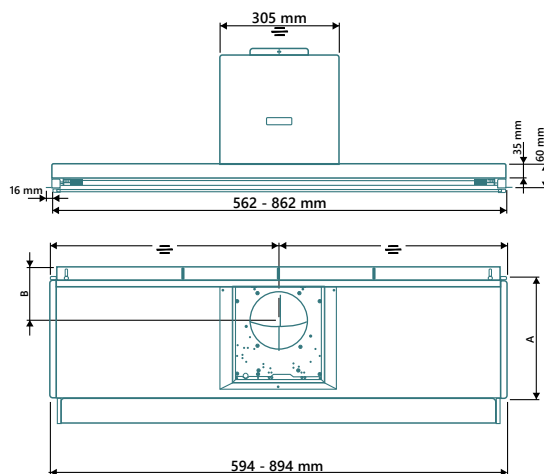
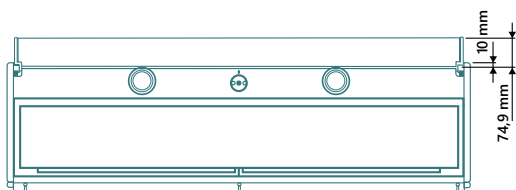
NOTUSBLANCA - NOTUSINOX



CORO60X - CORO90X

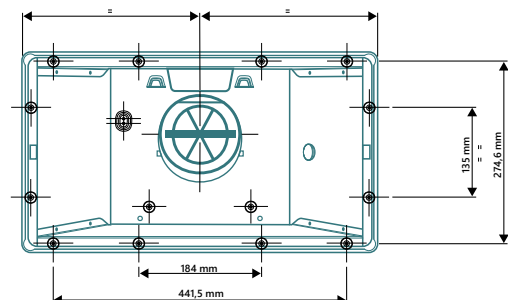
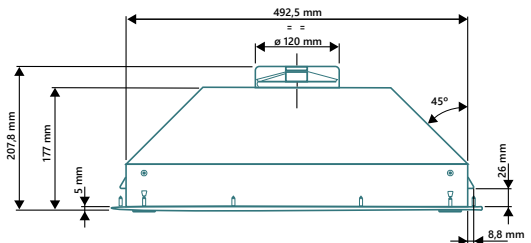
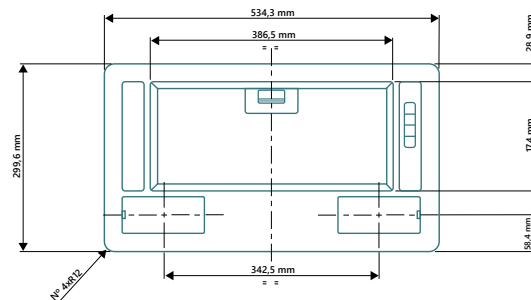
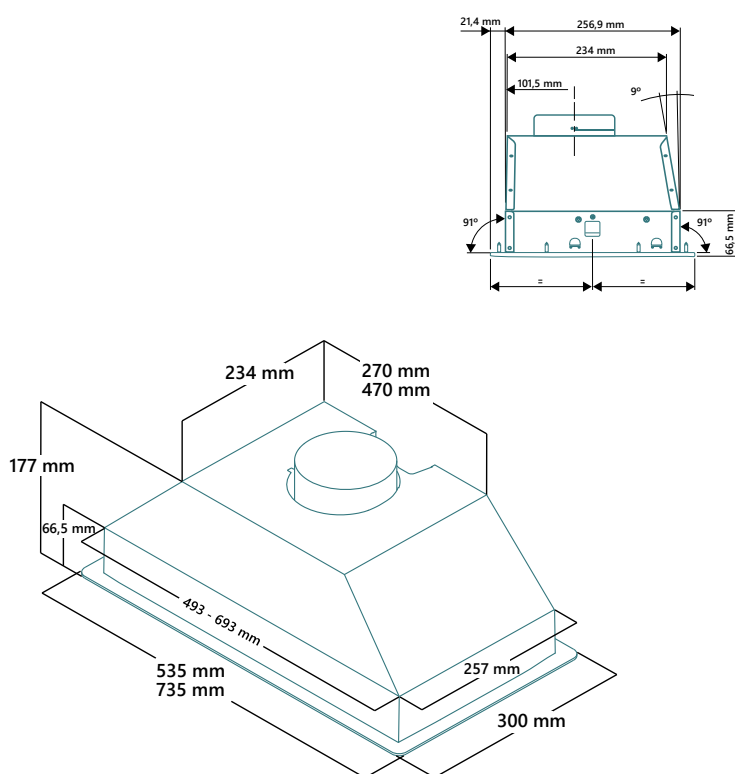


Distancia mínima con la encimera: 500 mm

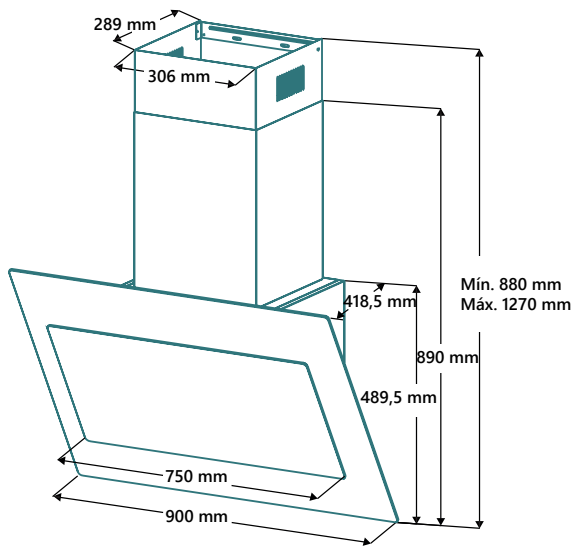


CONFIGURACIÓN	A (mm)	B (mm)	C (mm)
Sin distancia	310	102,7	16,2
Distancia Mín.	320	112,7	26,2
Distancia Máx.	340	132,7	46,2

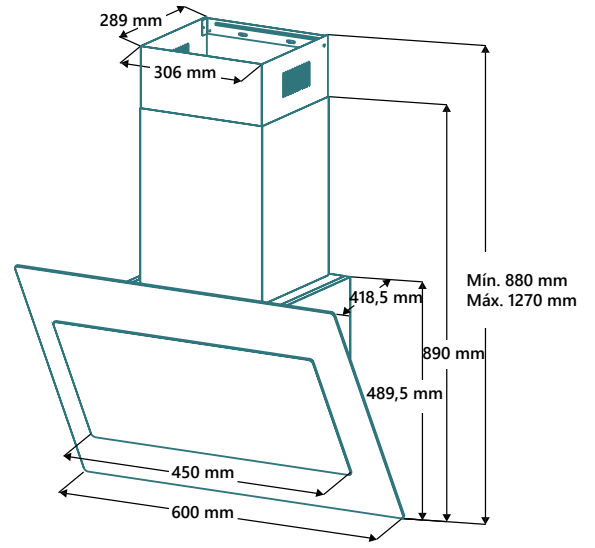
VAYU52



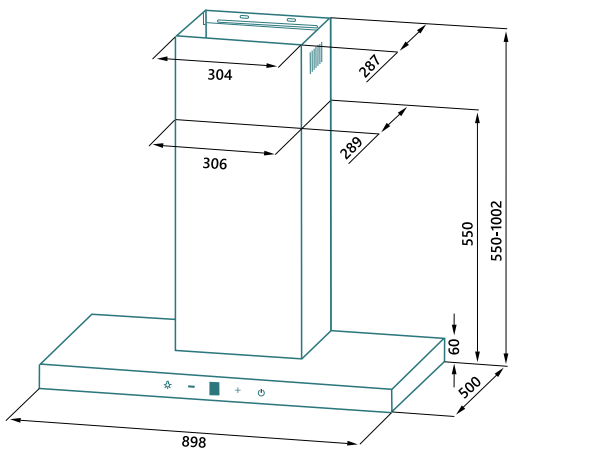
KON908N - KON908B



KON608N - KON608B

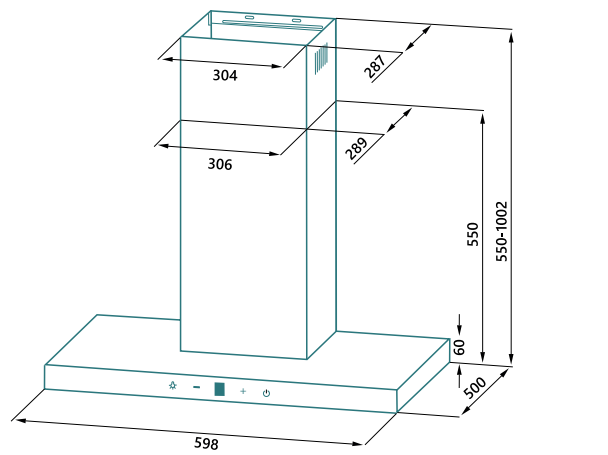


SIROCO908TNX - SIROCO908NX



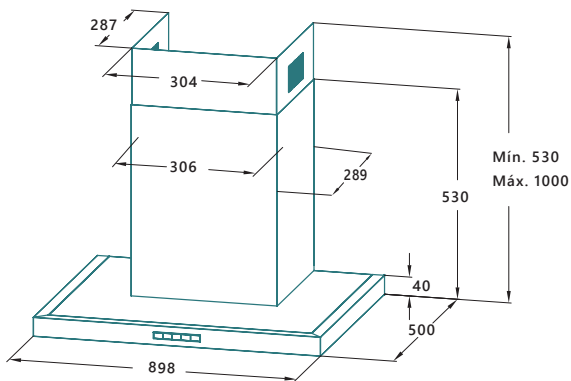
Medidas en mm

SIROCO608NX



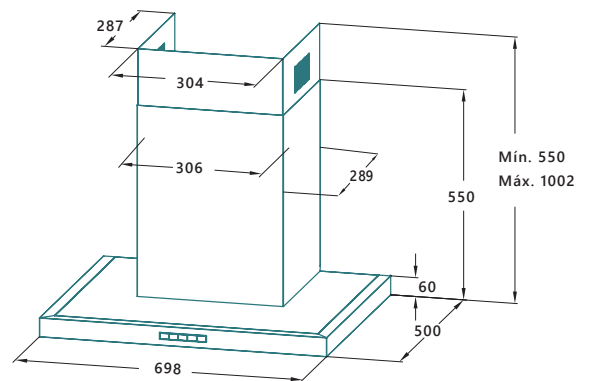
Medidas en mm

VENTI906X



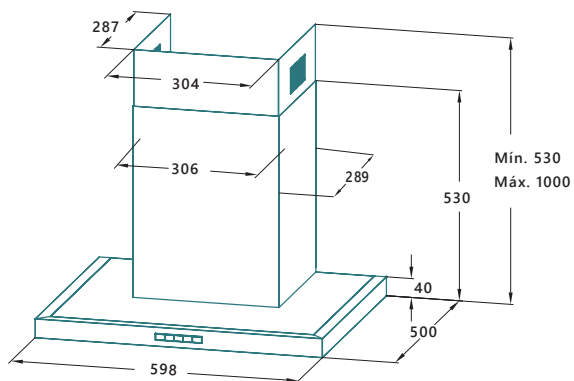
Medidas en mm

VENTI706X



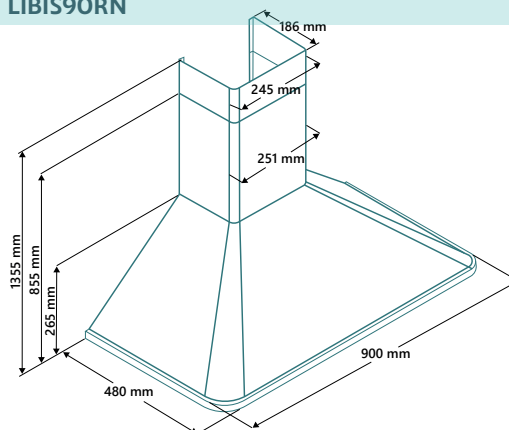
Medidas en mm

VENTI604X

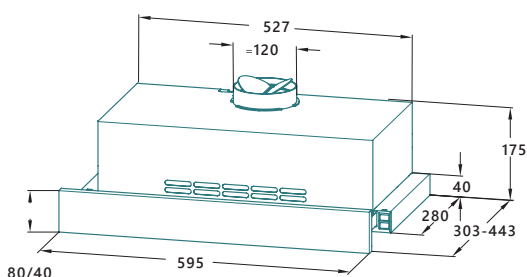


Medidas en mm

LIBIS9ORN



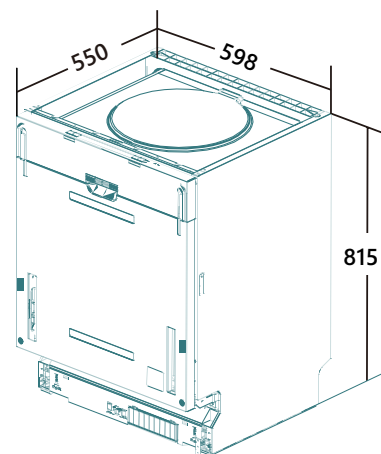
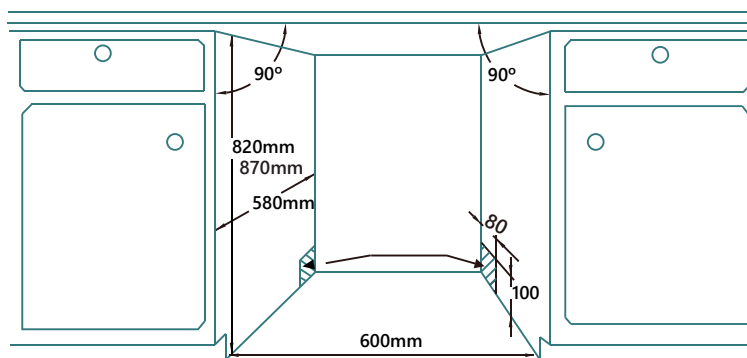
EOLO60X



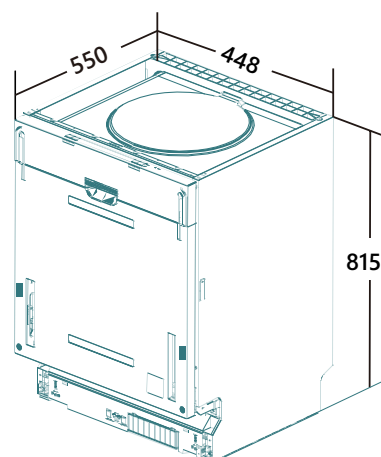
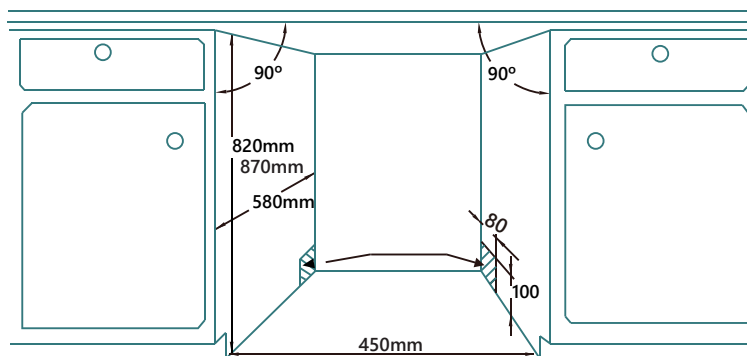
Medidas en mm

LAVAVAJILLAS

JWAS14BINT - JWAS14EINT - JWAS12EINT



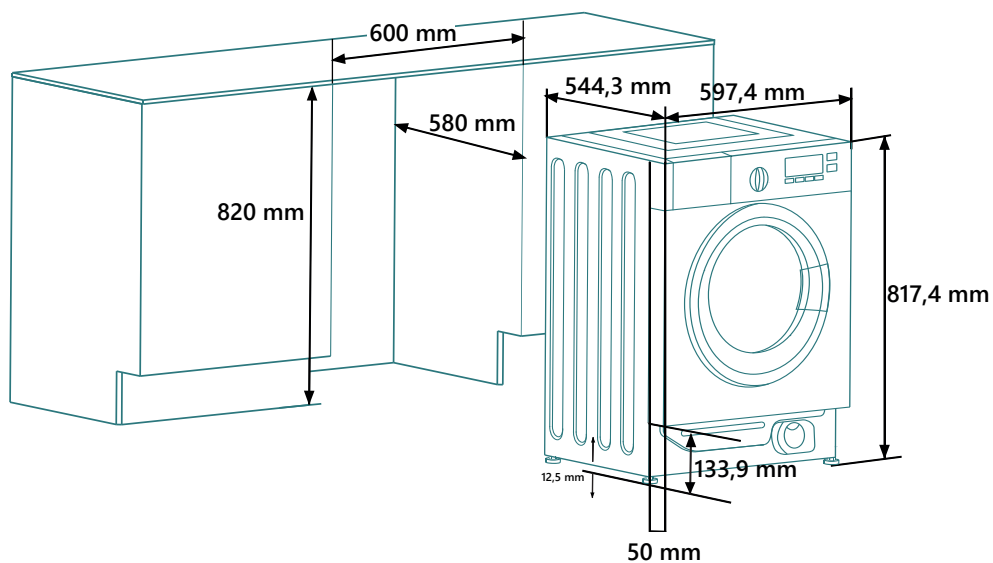
JWAS10EINT



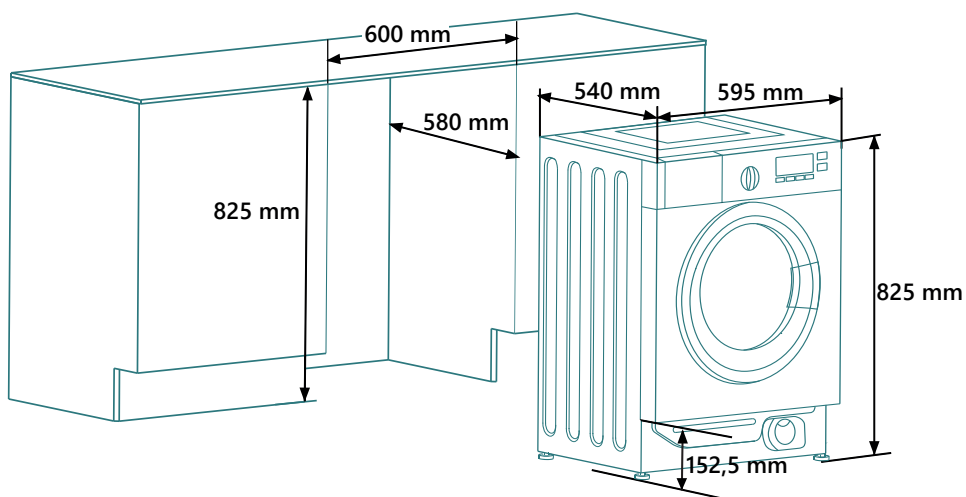
*Los productos, características e imágenes que se muestran son válidos salvo error de edición

LAVADORAS Y LAVASECADORAS

GUADIANA80A

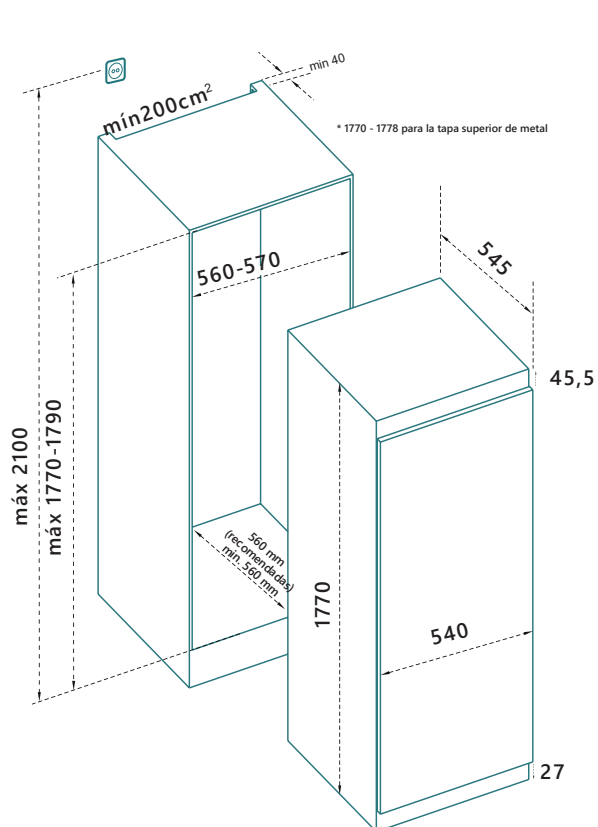


GUADIANA80 - GUADIANA86DRY



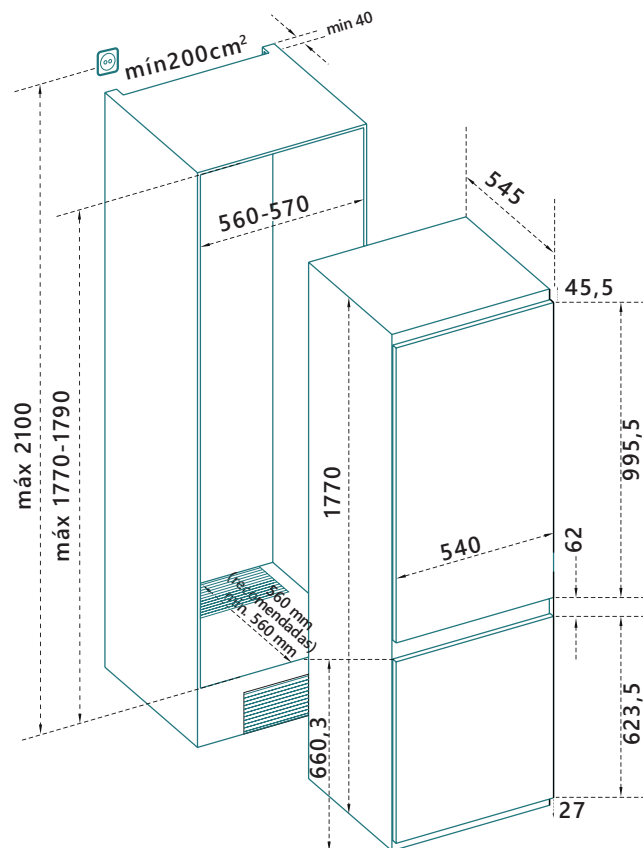
REFRIGERACIÓN

JRR177ET - JRZ177ENT



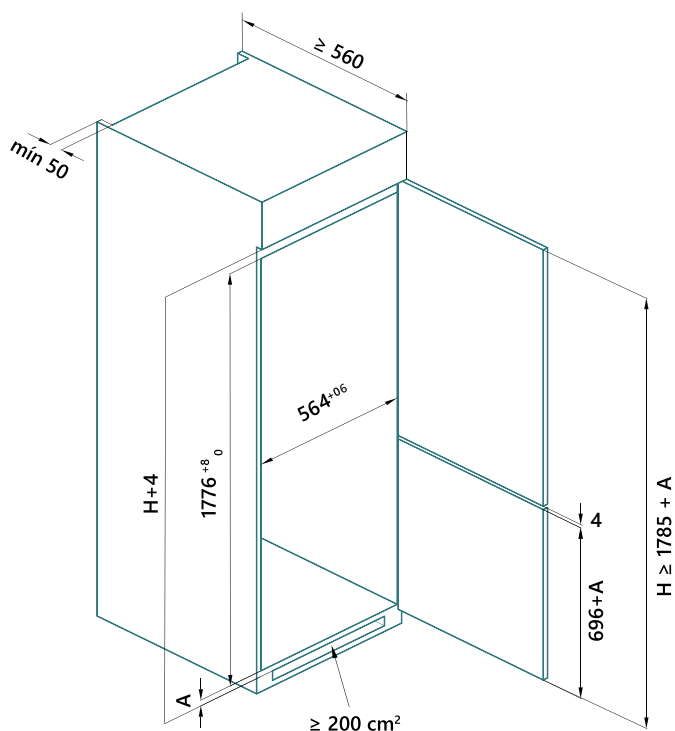
Medidas en mm

JRC177ENT



Medidas en mm

JRC177EINT



A: Grosor de las planchas del armario

Medidas en mm

*Los productos, características e imágenes que se muestran son válidos salvo error de edición

johnson



88 °C

88 °C



**AGUA CALIENTE
SANITARIA**

Calentadores de gas

SERIE ARGÓN



Características

Calentador de Gas

- Disponible en gas Butano/Natural
- Cámara estanca
- Bajo nivel de emisiones NOx
- Ajuste automático de la temperatura del agua (35-53°C)
- Gran flujo de agua 11 l/min
- Perfil M
- Clase ErP: A
- Diseño ultrafino
- Control electrónico táctil
- Display digital LED
- Sin llama piloto
- Arranque con presión de agua ultrabaja
- Protección contra llamas
- Protección contra sobrepresión
- Protección contra sobrecalentamiento
- Filtro de agua extraíble
- Kit de salida de gases incluido
- Dimensiones (AnxAlxFon) mm: 372x663x223



Especificaciones

MODELO		ARGÓN11BUTK	ARGÓN11GNK
EAN		8435666502162	8435666502179
Consumo de energía	W	4,5	4,5
Capacidad nominal de salida de agua	l	11	11
Temperatura del agua	°C	35-60	35-60
Potencia térmica nominal	kW	22	22
Rendimiento	%	73,96	73,96
Potencia útil nominal	kW	19,4	19,4
Perfil declarado		M	M
Clasificación energética		A	A
Tipo de gas		Gas Butano	Gas Natural
Combustión		Cámara estanca	Cámara estanca
Encendido		Automático	Automático
Presión mínima del agua	bar	0,2	0,2
Presión máxima del agua	bar	10	10
Flujo de agua mínimo (2bar)	l/min	8	8
Flujo de agua máximo (2bar)	l/min	14	14
ALIMENTACIÓN 220-240V / 50Hz			
Conexiones de gas	pulg.	1/2	1/2
Conexión de agua fría	pulg.	1/2	1/2
Conexión de agua caliente	pulg.	1/2	1/2
Diámetro salida humos/chimenea	mm	Ø 60-100	Ø 60-100
Longitud máxima tubería salida de humos	m	4	4
Cantidad máxima de codos		1	1
Dimensiones (AnxAlxFon)	mm	372x663x223	372x663x223
Dimensiones del embalaje (AnxAlxFon)	mm	800x435x280	800x435x280
Peso neto/bruto	Kg	12,3/13,9	12,3/13,9

ACCESORIOS CALENTADORES

Tubo coaxial M/H Calentador Ø 60/100x250mm Blanco ES610-250MHP1	Terminal Coaxial Calentador Ø 60/100mm Negro ES610DFV18
Tubo coaxial M/H Calentador Ø 60/100x500mm Blanco ES610-500MHP1	Teja Calentador Aluminio PVC Negro ES-TEJA
Tubo coaxial M/H Calentador Ø 60/100x1.000mm Blanco ES610-1000MHP1	Abrazaderas Pared Calentador Ø 100mm Blanco ES10ABPRP3
Codo 90° Coaxial M/H Calentador Ø 60/100mm Blanco ES610-90MHP1	Plafón Calentador Ø 100mm Blanco ES10PL6
Codo 45° Coaxial M/H Calentador Ø 60/100mm Blanco ES610-45MHP1	Conexión Vertical Multicompatible Calentador Ø60/100mm Blanco ES610CVMULTIP1

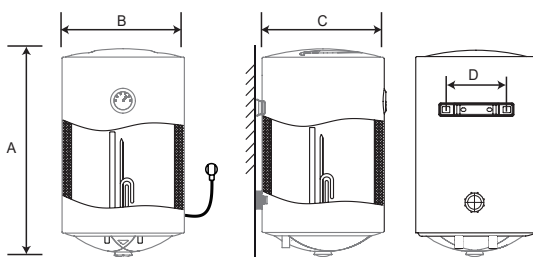
Termos eléctricos
SERIE RADIUM

Características

- Termo eléctrico
- Disponibile en 30/50/80/100 litros
- Tanque esmaltado
- Resistencia esmaltada
- Termostato temperatura
- Protección contra sobrepresión
- Control monomando
- Apagado automático en vacío
- Manguito electrolítico
- Protección al agua IPX4
- Potencia nominal (W): 1.500
- Espesor aislamiento: 20 mm
- Presión nominal (MPa): 0,75
- Instalación vertical


Modelos

Referencia	EAN	Capacidad	Perfil de Consumo/ Consumo medio
RADIUM30	8435666502025	30 litros	M/1-2 personas
RADIUM50	8435666502032	50 litros	M/2-3 personas
RADIUM80	8435666502049	80 litros	M/2-4 personas
RADIUM100	8435666502056	100 litros	M/3-5 personas

Dimensiones


Medida	RADIUM30	RADIUM50	RADIUM80	RADIUM100
A	603	600	805	970
B	340	450	450	450
C	340	450	450	450
D	200	200	200	200

 johnson





CLIMATIZACIÓN DOMÉSTICA

Aires Acondicionados Portátiles

SERIE ALPES



Características

Aire acondicionado portátil
 Clase energética A
 Display digital LED
 Modo Refrigeración
 Modo Deshumidificación
 Modo Ventilador
 Temporizador: Programa el encendido y apagado de la máquina
 Modo Sleep: Selecciona este modo durante los periodos de descanso para que el equipo adecúe la temperatura automáticamente
 Velocidad del ventilador seleccionable
 Control táctil y remoto incorporado
 Ruedas para un fácil transporte
 Incluye: manguera de escape, salida y entrada de la manguera, kit de corredera de ventana y manguera de drenaje



Especificaciones

MODELO	ALPES9		
EAN	8435666503459		
REFRIGERACIÓN	Capacidad nominal	kW	2,6
	Frigorías	Fg/h	2.236
	Consumo nominal	kW	1
	EER/Etiqueta energética		2,6/A
Caudal de aire	m ³ /h		320/260
Presión de descarga	Mpa		1,2
Presión de succión	Mpa		2,3
Deshumidificación	l/h		0,54
Capacidad del depósito de agua	l/h		0,4
Nivel sonoro (A/M/B)	dB		54/51
Potencia sonora	dB		65
Tipo de compresor			Rotativo
Refrigerante	g		R290/165g
GWP/CO ₂			3/0,0005
Alimentación			220V-240V/50Hz
Amperaje	A		4,35
Longitud de la tubería de escape	m		1,5
Dimensiones externas (AnxAlxFon)	mm		280x675x290
Dimensiones del embalaje (AnxAlxFon)	mm		337x877x328
Peso neto/peso bruto	Kg		20,8/23,5

*Los productos, características e imágenes que se muestran son válidos salvo error de edición



Características

Aire acondicionado portátil con tecnología de bomba de calor
 Clase energética A/A+
 Display digital LED
 Modo Refrigeración
 Modo Calefacción
 Modo Smart: El equipo elige de forma inteligente el modo de funcionamiento según las condiciones ambientales de cada momento
 Modo Swing: Ajuste de las lamas para que la difusión del aire se adecúe a sus necesidades
 Modo Deshumidificación
 Modo Ventilador
 Temporizador: Programa el encendido y apagado de la máquina
 Modo Sleep: Selecciona este modo durante los periodos de descanso para que el equipo adecúe la temperatura automáticamente
 Velocidad del ventilador seleccionable
 Control táctil y remoto incorporado
 Ruedas para un fácil transporte
 Incluye: manguera de escape, salida y entrada de la manguera, kit de corredera de ventana y manguera de drenaje



Especificaciones

MODELO	ALPES12BC		
EAN	8435666503312		
REFRIGERACIÓN	Capacidad nominal	kW	3,5
	Frigorías	Fg/h	3.010
	Consumo nominal	kW	1,345
	EER/Etiqueta energética		2,6/A
CALEFACCIÓN	Capacidad nominal	kW	3,2
	Kilocalorías	Kcal/h	2.752
	Consumo nominal	kW	1,13
	COP/Etiqueta energética		2,8/A+
Caudal de aire	m ³ /h	390/280	
Presión de descarga	Mpa	1,2	
Presión de succión	Mpa	2,3	
Deshumidificación	l/h	1,7	
Capacidad del depósito de agua	l/h	0,4	
Nivel sonoro (A/M/B)	dB	53/51	
Potencia sonora	dB	65	
Tipo de compresor		Rotativo	
Refrigerante	g	R290/205g	
GWP/CO ₂		3/0,00062	
Alimentación		220V-240V/50Hz	
Amperaje	A	4,35	
Longitud de la tubería de escape	m	1,5	
Dimensiones externas (AnxAlxFon)	mm	358x688x419	
Dimensiones del embalaje (AnxAlxFon)	mm	396x865x460	
Peso neto/peso bruto	Kg	27,5/31	

Splits de Aire Acondicionado

SERIE TEIDE



Características

6 velocidades seleccionables

Modo Turbo

Modo Descanso

Modo Deshumidificación

Modo Auto

Modo ECO

Modo Refrigeración y Calefacción súper rápidos

Modo Stop Aire Fresco: Al seleccionar el modo calefacción, el ventilador funciona a mínima velocidad hasta que la unidad alcanza una temperatura de confort adecuada, evitando corrientes de aire fresco

Modo de baja temperatura en refrigeración y calefacción: La máquina sigue en modo refrigeración aunque la temperatura exterior esté a -15 °C y en modo calefacción aunque el exterior esté a -20°C.

Modo de máximo enfriamiento: El aire acondicionado funciona aunque la temperatura exterior sea de 53°C.

Modo de frío confortable: Controla la temperatura de la tubería para evitar una deshumidificación excesiva al enfriar.

Flujo de aire inteligente: En el modo calefacción, el flujo de aire se lanza hacia el suelo para proporcionar un confort tipo manta.

Temporizador

Posibilidad de apagar el display

Tuberías a prueba de óxido para alargar la vida útil del aparato

Autodiagnóstico

Detector de fugas de refrigerante

Función memoria para el modo de funcionamiento, temperatura y posición exacta de la manta.

Filtros de fácil acceso para su correcto mantenimiento

Conexión Wi-Fi opcional adquiriendo el accesorio **TEIDEWIFI**

Especificaciones

CONJUNTO		TEIDE25K	TEIDE35K	TEIDE52K	TEIDE71K	TEIDE81K
UNIDAD INTERIOR		TEIDE25NT	TEIDE35NT	TEIDE52NT	TEIDE71NT	TEIDE81NT
UNIDAD EXTERIOR		TEIDE25EX	TEIDE35EX	TEIDE52EX	TEIDE71EX	TEIDE81EX
REFRIGERACIÓN						
Capacidad nominal	kW	2,6 (0,94-3,3)	3,4 (1-3,77)	5,1 (1,25-5,9)	6,81 (1,83-7,8)	8,81 (1,5-9,92)
Frigorías	fg/h	2.236	2.924	4.386	5.857	7.577
Consumo nominal	W	825(240-1380)	1130(290-1500)	1580(330-2340)	2257(410-2824)	2421(530-3150)
SEER/Etiqueta energética		6,1/A++	6,1/A++	6,1/A++	6,5/A++	6,3/A++
Límites de operación	°C	15/53	15/53	15/53	15/53	15/53
CALEFACCIÓN						
Capacidad nominal	kW	2,61 (0,94-3,36)	3,42 (1-3,81)	5,13 (1,25-6,07)	6,87 (1,85-7,9)	8,85 (1,5-9,93)
Kilocalorías	Kcal/h	2.245	2.941	4.412	5.857	7.611
Capacidad a -7º	kW	2,28	2,99	4,46	6,01	7,10
Consumo nominal	W	767(240-1552)	1005(290-1720)	1374(340-2520)	2063(420-3005)	2330(530-3220)
Consumo nominal a -7º	W	898	1173	1792	2494	2560
SCOP/Etiqueta (Clima medio)		4,0/A+	4,0/A+	4,0/A+	4,0/A+	4,1/A+
SCOP/Etiqueta (Clima cálido)		5,1/A+++	5,1/A+++	5,1/A+++	5,1/A+++	5,1/A+++
Límites de operación	°C	-20/30	-20/30	-20/30	-20/30	-7/30
UNIDAD INTERIOR						
Código		TEIDE25NT	TEIDE35NT	TEIDE52NT	TEIDE71NT	TEIDE81NT
EAN		8435666502353	8435666502377	8435666502391	8435666502414	8435666509284
Presión Sonora (S/A/M/B/Mute)	dB (A)	40/37/33/25/22	40/37/33/25/22	43/41/38/35/27	44/41/38/34/30	53/48/41/35/33
Caudal de aire	m³/h	420	550	800	980	1.500
Deshumidificación	l/h	1	1,2	1,5	1,8	2,2
Dimensiones externas (AnxAlxFon)	mm	698x255x190	777x250x201	910x294x206	1.010x315x220	1.186x340x258
Dimensiones del embalaje (AnxAlxFon)	mm	764x325x257	850x320x275	979x372x277	1.096x390x297	1.262x430x338
Peso neto/peso bruto	Kg	6,5/8,5	7,5/10,5	10/13	13/16	18/20
UNIDAD EXTERIOR						
Código		TEIDE25EX	TEIDE35EX	TEIDE52EX	TEIDE71EX	TEIDE81EX
EAN		8435666502360	8435666502384	8435666502407	8435666502421	8435666509277
Presión Sonora	dB (A)	50	50	55	57	59
Caudal de aire	m³/h	1.700	1.700	2.600	3.000	4.000
Tipo de compresor		Rotativo DC Inverter	Rotativo DC Inverter	Rotativo DC Inverter	Rotativo DC Inverter	Rotativo DC Inverter
Presión de descarga (Alta/Baja)	MPa	3,7/1,2	3,7/1,2	3,7/1,2	3,7/1,2	3,7/1,2
Dimensiones externas (AnxAlxFon)	mm	712x459x276	712x459x276	853x602x349	920x699x380	920x803x421
Dimensiones del embalaje (AnxAlxFon)	mm	765x481x310	765x481x310	890x628x385	960x732x400	1022x835x480
Peso neto/peso bruto	Kg	22/24	22/24	35/38	40/43	45/48,5
Refrigerante		R32	R32	R32	R32	R32
Precarga de refrigerante	Kg	0,45	0,49	1	1,14	1,5
Longitud sin carga adicional	m	5	5	5	5	5
Carga por metro adicional	g	15	15	25	25	25
ALIMENTACIÓN 220-240V-50Hz/1Ph						
Ubicación de la alimentación		Exterior	Exterior	Exterior	Exterior	Exterior
Sección del cable de alimentación	mm²	3x1,5	3x1,5	3x1,5	3x2,5	3x2,5
Amperaje de las protecciones	A	10	10	10	16	16
Conexiones eléctricas	mm²	4x0,75	4x0,75	4x0,75	4x0,75	4x0,75
CONEXIONES FRIGORÍFICAS						
Diámetro tubería de gas	pulg.	3/8	3/8	3/8	1/2	5/8
Diámetro tubería de líquido	pulg.	1/4	1/4	1/4	1/4	1/4
Longitud máxima de tubería	m	25	25	25	25	25
Altura máxima de la tubería	m	10	10	10	10	10

*Los productos, características e imágenes que se muestran son válidos salvo error de edición

NOVEDAD

SERIE K2



Características

Modos Turbo, Descanso, Deshumidificación, Auto y Ventilador
 6 Velocidades seleccionables
 Refrigeración instantánea
 Tuberías de alta eficiencia
 Función Memoria
 Diagnóstico inteligente. Se pueden comprobar hasta 97 parámetros a través de la app Autolimpieza
 Modo súper silencio que reduce el nivel sonoro hasta los 21 dB
 Función Follow Me: El control remoto mide la temperatura de su ubicación para regularla y garantizar los ajustes
 Tuberías a prueba de óxido para alargar la vida útil del aparato
 Filtros antibacterias
 Temporizador
 Detector de fugas de refrigerante
 Control eléctrico con material ABS retardador de llama
 Intercambiador de calor de las unidades exteriores con revestimiento dorado anticorrosivo para resistir aire salado o lluvia
 Motor de la unidad exterior con 5 velocidades
 Longitudes máximas de tuberías de hasta 50 metros
 Desnivel máximo de tuberías de 25 metros
 Conexión de drenaje a izquierda y derecha
 Unidades compatibles con los sistemas multi 'Multicomfort3'
 Conexión Wi-Fi opcional adquiriendo el accesorio **KITWI-M**

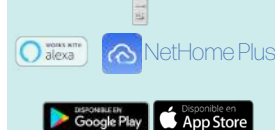
Filtros HEPA y Antibacterias

Filtro de alta densidad: Atrapa el polvo para evitar que entre en el aparato.

Filtro Sylver: Ayudar a destruir la configuración interna de las bacterias atrapándolas en sus celdas y libera iones negativos par eliminar las bacterias de forma efectiva.

Filtro Bio (Filtro HEPA+Enzima biológica): Atrapa el 99% de las partículas de polvo <0,3um y acaba con el 95% de las bacterias.

Accesorio Wi-Fi opcional KITWI-M



Especificaciones

CONJUNTO		K2-25K	K2-35K	K2-52K	K2-71K
UNIDAD INTERIOR		K2-25NT	K2-35NT	K2-52NT	K2-71NT
UNIDAD EXTERIOR		K2-25EX	K2-35EX	K2-52EX	K2-71EX
REFRIGERACIÓN					
Capacidad nominal	kW	2,64 (0,91-3,4)	3,52 (1,11-3,93)	5,27 (1,81-6,15)	7,03 (2,08-7,91)
Frigorías	fg/h	2.271	3.028	4.539	6.051
Consumo nominal	kW	0,8 (0,1-1,24)	1,32 (0,83-1,6)	1,55 (0,14-2,3)	2,6 (0,42-3,15)
SEER/Etiqueta energética		7/A++	6,5/A++	7,4/A++	6,1/A++
Límites de operación	°C	-15/50	-15/50	0/50	0/50
CALEFACCIÓN					
Capacidad nominal	kW	2,93 (0,82-3,37)	3,81 (1,08-4,16)	5,57 (1,29-6,74)	7,32 (1,61-7,91)
Kilocalorías	Kcal/h	2.520	3.277	4.791	6.295
Capacidad a -7°C	kW	2,47-2,53	2,50-2,62	3,90-4,13	5,80-6,09
Consumo nominal	kW	0,93 (0,12-1,2)	1,19 (0,17-1,4)	1,57 (0,22-2,35)	2,4 (0,3-2,75)
Consumo a -7°C	kW	1,10-1,16	1,01-1,09	1,57-1,67	2,78-2,94
SCOP/Etiqueta (Clima medio)		4,1/A+	4,1/A+	4/A+	4/A+
SCOP/Etiqueta (Clima cálido)		5,1/A+++	5,2/A+++	5,1/A++	5,1/A++
Límites de operación	°C	-20/30	-20/30	-15/30	-15/30
UNIDAD INTERIOR					
Código		K2-25NT	K2-35NT	K2-52NT	K2-71NT
EAN		8435666506849	8435666506863	8435666506887	8435666506900
Presión Sonora (A/M/B/Silencio/Súper silencio)	dB (A)	37/32/25/21,5	39,5/35,5/25/21,5	43/42/32,5/26,5/21	46/44,5/42/34,5/25,5
Caudal de aire	m ³ /h	435/333/259	530/430/310	840/680/540	980/817/662
Dimensiones externas (AnxAlxFon)	mm	715x285x194	805x285x194	957x302x213	1.040x327x220
Dimensiones del embalaje (AnxAlxFon)	mm	780x360x285	870x360x285	1.035x385x295	1.120x315x405
Peso neto/peso bruto	Kg	6,7/8,8	7,3/9,5	10/13	12,3/15,8
UNIDAD EXTERIOR					
Código		K2-25EX	K2-35EX	K2-52EX	K2-71EX
EAN		8435666506856	8435666506870	8435666506894	8435666506917
Presión Sonora	dB (A)	55	55	56	59,5
Caudal de aire	m ³ /h	1.750	1.700	2.500	3000
Tipo de compresor		Rotativo DC Inverter	Rotativo DC Inverter	Rotativo DC Inverter	Rotativo DC Inverter
Presión de descarga	MPa	4,3/1,7	4,3/1,7	4,3/1,7	4,3/1,7
Dimensiones externas (AnxAlxFon)	mm	720x495x270	720x495x270	805x554x330	890x673x342
Dimensiones del embalaje (AnxAlxFon)	mm	835x540x300	835x540x300	915x615x370	995x740x398
Peso neto/peso bruto	Kg	21/22,8	21/22,8	32,7/35,4	42,9/45,9
Refrigerante		R32	R32	R32	R32
Precarga de refrigerante	Kg	0,47	0,52	1,08	1,42
Longitud sin carga adicional	m	5	5	5	5
Carga por metro adicional	g	12	12	12	24
ALIMENTACIÓN 220/240V-50Hz					
Ubicación de la alimentación		Exterior	Exterior	Exterior	Exterior
Sección del cable de alimentación	mm ²	3x1,5	3x1,5	3x1,5	3x2,5
Amperaje de las protecciones	A	10	10	10	16
Conexiones comunicación	mm ²	5x1,5	5x1,5	5x1,5	5x2,5
CONEXIONES FRIGORÍFICAS					
Diámetro tubería de gas	pulg.	3/8	3/8	1/2	5/8
Diámetro tubería de líquido	pulg.	1/4	1/4	1/4	3/8
Longitud máxima de tubería	m	25	25	30	50
Altura máxima de la tubería	m	10	10	20	25

*Los productos, características e imágenes que se muestran son válidos salvo error de edición

SERIE ETNA



App de control



Características

Conexión Wi-Fi incorporada
 Flujo de aire en 3D
 6 velocidades seleccionables
 Modos Turbo, Descanso, Deshumidificación, Auto y Eco
 Modo Refrigeración y Calefacción súper rápidos
 Modo Stop Aire Fresco: Al seleccionar el modo calefacción, el ventilador funciona a mínima velocidad hasta que la unidad alcanza una temperatura de confort adecuada, evitando corrientes de aire fresco
 Modo Refrigeración Suave: Haciendo uso del fenómeno físico "Efecto Coandă", expulsa el aire a través de microagujeros para que la difusión sea suave y el flujo menos directo
 Modo de máximo enfriamiento: El aire acondicionado funciona aunque la temperatura exterior sea de 53°C
 Modo de frío confortable: Controla la temperatura de la tubería para evitar una deshumidificación excesiva al enfriar
 Flujo de aire inteligente: En el modo calefacción, el flujo de aire se lanza hacia el suelo para proporcionar un confort tipo manta
 Función I Feel: El control remoto mide la temperatura de su ubicación para regularla y garantizar los ajustes establecidos en todo momento
 Filtros antibacterias: Iones de plata/Carbón Activo/Carbon/Catequina/Vitamina C
 Temporizador
 Súper Silencio
 Posibilidad de apagar el display
 Tuberías a prueba de óxido para alargar la vida útil del aparato
 Autodiagnóstico
 Detector de fugas de refrigerante
 Función memoria para el modo de funcionamiento, temperatura y posición exacta de la lama
 Filtros de fácil acceso para su correcto mantenimiento
 Instalación súper sencilla, sin apenas tornillos

Especificaciones

CONJUNTO		ETNA25K	ETNA35K	ETNA52K	ETNA71K
UNIDAD INTERIOR		ETNA25NT	ETNA35NT	ETNA52NT	ETNA71NT
UNIDAD EXTERIOR		ETNA25EX	ETNA35EX	ETNA52EX	ETNA71EX
REFRIGERACIÓN					
Capacidad nominal	kW	2,61 (0,94-3,7)	3,51 (1-4,6)	5,1 (1,25-5,92)	6,91 (1,83-7,82)
Frigorías	fg/h	2.245	3.019	4.386	5.943
Consumo nominal	W	700(240-1380)	950(290-1510)	1579(330-2350)	2138(410-2800)
SEER/Etiqueta energética		8,5/A+++	8,5/A+++	8,5/A+++	8,5/A+++
Límites de operación	°C	-15/53	-15/53	-15/53	-15/53
CALEFACCIÓN					
Capacidad nominal	kW	2,9 (0,94-4)	3,8 (1-4,9)	5,3 (1,25-6,69)	7,1 (1,85-7,96)
Kilocalorías	Kcal/h	2.494	3.268	4.558	6.106
Capacidad a -7°	kW	2,62	3,43	4,79	6,41
Consumo nominal	W	760(240-1552)	1000(290-1720)	1428(340-2540)	1905(420-3000)
Consumo nominal a -7°	W	878	1.143	1.590	2.150
SCOP/Etiqueta (Clima medio)		4,6/A++	4,6/A++	4,6/A++	4,6/A++
SCOP/Etiqueta (Clima cálido)		5,6/A+++	5,6/A+++	5,1/A+++	5,1/A+++
Límites de operación	°C	-25/30	-25/30	-25/30	-25/30
UNIDAD INTERIOR					
Código		ETNA25NT	ETNA35NT	ETNA52NT	ETNA71NT
EAN		8435666502995	8435666503015	8435666505118	8435666505132
Presión Sonora (S/A/M/B/Mute)	dB (A)	42/38/33/27/23	44/39/35/29/25	48/43/38/34/29	50/46/40/36/32
Caudal de aire	m³/h	560	670	1.100	1.100
Deshumidificación	l/h	1	1,2	1,5	2
Dimensiones externas (AnxAlxFon)	mm	790x275x192	820x306x195	1100x333x222	1100x333x222
Dimensiones del embalaje (AnxAlxFon)	mm	860x345x265	890x380x265	1165x405x295	1165x405x295
Peso neto/peso bruto	Kg	8,5/10,5	9,5/12	13/16	14/17
UNIDAD EXTERIOR					
Código		ETNA25EX	ETNA35EX	ETNA52EX	ETNA71EX
EAN		8435666503008	8435666503022	8435666505125	8435666505149
Presión Sonora	dB (A)	63	63	65	69
Caudal de aire	m³/h	2.200	2.200	3.000	4.000
Tipo de compresor		Rotativo DC Inverter	Rotativo DC Inverter	Rotativo DC Inverter	Rotativo DC Inverter
Presión de descarga (Alta/Baja)	MPa	3,7/1,2	3,7/1,2	3,7/1,2	3,7/1,2
Dimensiones externas (AnxAlxFon)	mm	795x549x305	795x549x305	920x699x380	967x803x421
Dimensiones del embalaje (AnxAlxFon)	mm	835x340x585	835x340x585	949x732x392	1022x835x480
Peso neto/peso bruto	Kg	25/28	25/28	37/39	48/52
Refrigerante		R32	R32	R32	R32
Precarga de refrigerante	Kg	0,45	0,63	1,14	1,27
Longitud sin carga adicional	m	5	5	5	5
Carga por metro adicional	g	15	15	25	25
ALIMENTACIÓN 220-240V-50Hz/1Ph					
Ubicación de la alimentación		Exterior	Exterior	Exterior	Exterior
Sección del cable de alimentación	mm²	3x1,5	3x1,5	3x1,5	3x2,5
Amperaje de las protecciones	A	10	10	10	16
Conexiones eléctricas	mm²	5x1,0	5x1,5	5x1,5	5x2,5
CONEXIONES FRIGORÍFICAS					
Diámetro tubería de gas	pulg.	3/8	3/8	1/2	1/2
Diámetro tubería de líquido	pulg.	1/4	1/4	1/4	1/4
Longitud máxima de tubería	m	25	25	25	25
Altura máxima de la tubería	m	10	10	10	10

*Los productos, características e imágenes que se muestran son válidos salvo error de edición

SERIE EVEREST



A+++



App de control



Características

- Conexión Wi-Fi incorporada
- Flujo de aire en 3D
- 6 velocidades seleccionables
- Modos Turbo, Descanso, Deshumidificación, Auto y Eco
- Modo Refrigeración y Calefacción súper rápidos
- Modo Stop Aire Fresco: Al seleccionar el modo calefacción, el ventilador funciona a mínima velocidad hasta que la unidad alcanza una temperatura de confort adecuada, evitando corrientes de aire fresco
- Modo Refrigeración Suave: Haciendo uso del fenómeno físico "Efecto Coandă", expulsa el aire a través de microagujeros para que la difusión sea suave y el flujo menos directo
- Modo de máximo enfriamiento: El aire acondicionado funciona aunque la temperatura exterior sea de 53°C
- Modo de frío confortable: Controla la temperatura de la tubería para evitar una deshumidificación excesiva al enfriar
- Flujo de aire inteligente: En el modo calefacción, el flujo de aire se lanza hacia el suelo para proporcionar un confort tipo manta
- Función I Feel: El control remoto mide la temperatura de su ubicación para regularla y garantizar los ajustes establecidos en todo momento
- Filtros antibacterias: Iones de plata/Carbón Activo/Carbon/Catequina/Vitamina C
- Temporizador
- Súper Silencio
- Posibilidad de apagar el display
- Tuberías a prueba de óxido para alargar la vida útil del aparato
- Autodiagnóstico
- Detector de fugas de refrigerante
- Función memoria para el modo de funcionamiento, temperatura y posición exacta de la lama
- Filtros de fácil acceso para su correcto mantenimiento
- Instalación súper sencilla, sin apenas tornillos

Especificaciones

CONJUNTO		EVEREST25K	EVEREST35K	EVEREST52K	EVEREST71K
UNIDAD INTERIOR		EVEREST25NT	EVEREST35NT	EVEREST52NT	EVEREST71NT
UNIDAD EXTERIOR		EVEREST25EX	EVEREST35EX	EVEREST52EX	EVEREST71EX
REFRIGERACIÓN					
Capacidad nominal	kW	2,61 (0,94-3,7)	3,51 (1-4,6)	5,1 (1,25-5,92)	6,91 (1,83-7,82)
Frigorías	fg/h	2.245	3.019	4.386	5.943
Consumo nominal	W	700(240-1380)	950(290-1510)	1579(330-2350)	2138(410-2800)
SEER/Etiqueta energética		8,5/A+++	8,5/A+++	8,5/A+++	8,5/A+++
Límites de operación	°C	-15/53	-15/53	-15/53	-15/53
CALEFACCIÓN					
Capacidad nominal	kW	2,9 (0,94-4)	3,8 (1-4,9)	5,3 (1,25-6,69)	7,1 (1,85-7,96)
Kilocalorías	Kcal/h	2.494	3.268	4.558	6.106
Capacidad a -7°	kW	2,62	3,43	4,79	6,41
Consumo nominal	W	760(240-1552)	1000(290-1720)	1428(340-2540)	1905(420-3000)
Consumo nominal a -7°	W	878	1.143	1.590	2.150
SCOP/Etiqueta (Clima medio)		4,6/A+++	4,6/A+++	4,6/A+++	4,6/A+++
SCOP/Etiqueta (Clima cálido)		5,6/A+++	5,6/A+++	5,1/A+++	5,1/A+++
Límites de operación	°C	-25/30	-25/30	-25/30	-25/30
UNIDAD INTERIOR					
Código		EVEREST25NT	EVEREST35NT	EVEREST52NT	EVEREST71NT
EAN		8435666503039	8435666503053	8435666503077	8435666503091
Presión Sonora (S/A/M/B/Mute)	dB (A)	42/38/33/27/23	44/39/35/29/25	48/43/38/34/29	50/46/40/36/32
Caudal de aire	m³/h	560	670	1.100	1.100
Deshumidificación	l/h	1	1,2	1,5	2
Dimensiones externas (AnxAlxFon)	mm	790x275x192	820x306x195	1100x333x222	1100x333x222
Dimensiones del embalaje (AnxAlxFon)	mm	860x345x265	890x380x265	1165x405x295	1165x405x295
Peso neto/peso bruto	Kg	8,5/10,5	9,5/12	13/16	14/17
UNIDAD EXTERIOR					
Código		EVEREST25EX	EVEREST35EX	EVEREST52EX	EVEREST71EX
EAN		8435666503046	8435666503060	8435666503084	8435666503107
Presión Sonora	dB (A)	63	63	65	69
Caudal de aire	m³/h	2.200	2.200	3.000	4.000
Tipo de compresor		Rotativo DC Inverter	Rotativo DC Inverter	Rotativo DC Inverter	Rotativo DC Inverter
Presión de descarga (Alta/Baja)	MPa	3,7/1,2	3,7/1,2	3,7/1,2	3,7/1,2
Dimensiones externas (AnxAlxFon)	mm	795x549x305	795x549x305	920x699x380	967x803x421
Dimensiones del embalaje (AnxAlxFon)	mm	835x340x585	835x340x585	949x732x392	1022x835x480
Peso neto/peso bruto	Kg	25/28	25/28	37/39	48/52
Refrigerante		R32	R32	R32	R32
Precarga de refrigerante	Kg	0,45	0,63	1,14	1,27
Longitud sin carga adicional	m	5	5	5	5
Carga por metro adicional	g	15	15	25	25
ALIMENTACIÓN 220-240V-50Hz/1Ph					
Ubicación de la alimentación		Exterior	Exterior	Exterior	Exterior
Sección del cable de alimentación	mm²	3x1,5	3x1,5	3x1,5	3x2,5
Amperaje de las protecciones	A	10	10	10	16
Conexiones eléctricas	mm²	5x1,0	5x1,5	5x1,5	5x2,5
CONEXIONES FRIGORÍFICAS					
Diámetro tubería de gas	pulg.	3/8	3/8	1/2	1/2
Diámetro tubería de líquido	pulg.	1/4	1/4	1/4	1/4
Longitud máxima de tubería	m	25	25	25	25
Altura máxima de la tubería	m	10	10	10	10

*Los productos, características e imágenes que se muestran son válidos salvo error de edición

Consola suelo

NOVEDAD

SERIE JPMV3



Características

Consola Suelo Serie JPMV3

Refrigerante R32

Diseño sencillo y elegante

Una entrada de aire y dos salidas para que el flujo llegue a todos los rincones de la habitación

Compatible con los sistemas multi 'MultiComfort3'

Conexión Wi-Fi opcional con accesorio



JCRL10A2



JCRL120PW (opcional)



CONJUNTO		JPM35V3K
UNIDAD INTERIOR		JPM35V3
UNIDAD EXTERIOR		JVM35V3
REFRIGERACIÓN		
Capacidad Nominal	kW	3,52 (0,76-4,25)
Frigorías	fg/h	3.026 (656-3.656)
Clase energética		A++
SEER		7,3
Consumo nominal	kW	1 (0,17-1,35)
Intensidad	A	4,52(1,4-5,9)
CALEFACCIÓN		
Capacidad Nominal	kW	3,81 (0,45-4,69)
Kilocalorías	Kcal/h	3.278 (391-4.035)
Capacidad a -7°C	kW	3,04 - 3,21
Clase energética		A+
SCOP		4
Consumo nominal	kW	0,98 (0,15-1,3)
Consumo a -7°C	kW	1,35-1,43
Intensidad	A	4,43 (1,25-5,95)
UNIDAD INTERIOR		
Nivel de presión sonora	dB(A)	37/34/27/23
Caudal de aire	m ³ /h	650/580/490
Dimensiones externas (AnxAlxFon)	mm	794x621x206
Dimensiones del embalaje (AnxAlxFon)	mm	865x719x280
Peso neto/Peso bruto	Kg	14,9/18,8
CÓDIGO		
UNIDAD INTERIOR		JPM35V3
EAN	8435666507815	
UNIDAD EXTERIOR		
Nivel de presión sonora a 1 m	dB(A)	54
Caudal de aire	m ³ /h	2.200
Tipo de compresor		Rotary DC
Dimensiones externas (AnxAlxFon)	mm	765x555x303
Dimensiones del embalaje (AnxAlxFon)	mm	887x610x337
Peso neto/Peso bruto	Kg	26,6/29
Refrigerante		R32
Carga refrigerante	Kg	0,71
Longitud sin carga adicional	m	5
Carga por metro adicional	g	15
Límites de operación	°C	-15~-50/-20~-24
CÓDIGO		
UNIDAD EXTERIOR		JVM35V3
EAN	8435666507587	
Alimentación exterior		220-240V,1Ph,50Hz
Alimentación interior		220-240V,1Ph,50Hz
CONEXIONES FRIGORÍFICAS		
Diámetro tubería de gas	Pulg.	3/8
Diámetro tubería de líquido	Pulg.	1/4
Longitud máxima de tubería	m	25
Altura máxima de tubería	m	10

*Los productos, características e imágenes que se muestran son válidos salvo error de edición

Sistemas multi

NOVEDAD

MULTICOMFORT3



J2FM42V2 - J2FM54V2



J3FM62V2-J3FM79V2



J4FM8V2-J4FM110V2



J5FM120V2



Accesorio Wi-Fi (opcional)
KITWI-M

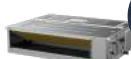
COMPATIBLE CON



Split K2
25/35/52/71



Split Majestic
25/35



25/35/52/71



35/52



71



35



Especificaciones Unidades Exteriores

UNIDADES EXTERIORES		J2FM42V2	J2FM54V2	J3FM62V2	J3FM79V2
UNIDAD EXTERIOR					
REFRIGERACIÓN					
Capacidad nominal	kW	4,1	5,3	6,15	7,91
Frigorías	fg/h	3.530	4.539	5.295	6.808
Consumo nominal	kW	1,27	1,63	1,90	2,45
SEER/Etiqueta energética		5,6/A+	6,1/A++	6,1/A++	6,1/A++
Límites de operación	°C	-15/50	-15/50	-15/50	-15/50
CALEFACCIÓN					
Capacidad nominal	kW	4,39	5,56	6,44	8,21
Kilocalorías	Kcal/h	3.782	4.791	5.574	7.060
Consumo nominal	kW	1,18	1,5	1,73	2,21
SCOP/Etiqueta (Clima medio)		3,8/A	3,8/A+	4/A+	4/A+
Límites de operación	°C	-15/24	-15/24	-15/24	-15/24
Nivel de presión sonora	dB	56	54	58	58
Nivel de potencia sonora	dB	64	65	65	67
Caudal de aire	m ³ /h	2.100	2.100	3.000	3.000
Presión de descarga	Pa	4,3/1,7	4,3/1,7	4,3/1,7	4,3/1,7
Tipo de compresor		Rotary DC	Rotary DC	Rotary DC	Rotary DC
Dimensiones externas (AnxAlxFon)	mm	805x554x330	805x554x330	890x673x342	890x673x343
Dimensiones del embalaje (AnxAlxFon)	mm	915x615x370	915x615x370	1.030x750x438	1.030x750x439
Peso neto/peso bruto	Kg	31,6/34,7	35/38	43,3/47,1	48/51,8
Refrigerante		R32	R32	R32	R32
Precarga de refrigerante	Kg	1,1	1,25	1,5	1,85
Longitud sin carga adicional	m	15	15	22,5	22,5
Carga por metro adicional	g	15	15	15	15
Código		J2FM42V2	J2FM54V2	J3FM62V2	J3FM79V2
EAN		8435666501301	8435666501318	8435666501325	8435666502223
ALIMENTACIÓN 230V-50Hz					
Ubicación de la alimentación		Exterior	Exterior	Exterior	Exterior
Sección del cable de alimentación	mm ²	3x1,5	3x2,5	3x2,5	3x4
Amperaje	A	12	12	17	18
Conexiones eléctricas	mm ²	4x1,5	4x1,5	4x1,5	4x1,5
CONEXIONES FRIGORÍFICAS					
Diámetro tubería de gas	pulg.	3/8	3/8	3/8	3/8
Diámetro tubería de líquido	pulg.	1/4	1/4	1/4	1/4
Longitud máxima de tubería	m	40	40	60	60
Longitud máxima de tubería por unidad interior	m	25	25	30	30
Altura máxima de la tubería	m	15	15	15	15
Exterior más alta que interior	m	15	15	15	15
Máxima diferencia de altura entre interiores	m	10	10	10	10

UNIDADES EXTERIORES		J4FM80V2	J4FM110V2	J5FM120V2	
UNIDAD EXTERIOR					
REFRIGERACIÓN	Capacidad nominal	kW	8,2	10,55	12,3
	Frigorías	fg/h	7.060	9.077	10.590
	Consumo nominal	kW	2,54	3,27	3,81
	SEER/Etiqueta energética		6,1/A++	6,2/A++	6,1/A++
	Límites de operación	°C	-15/50	-15/50	-15/50
CALEFACCIÓN	Capacidad nominal	kW	8,79	10,84	12,3
	Kilocalorías	Kcal/h	7.564	9.330	10.590
	Consumo nominal	kW	2,2	2,76	3,3
	SCOP/Etiqueta (Clima medio)		3,8/A	3,8/A	3,5/A
	Límites de operación	°C	-15/24	-15/24	-15/24
Nivel de presión sonora	dB	61,5	61	64	
Nivel de potencia sonora	dB	67	67	69	
Caudal de aire	m ³ /h	3.800	4.000	3.850	
Presión de descarga	Pa	4,3/1,7	4,3/1,7	4,3/1,7	
Tipo de compresor		Rotary DC	Rotary DC	Rotary DC	
Dimensiones externas (AnxAlxFon)	mm	946x810x410	946x810x410	946x810x410	
Dimensiones del embalaje (AnxAlxFon)	mm	1.090x875x500	1.090x875x500	1.090x875x500	
Peso neto/peso bruto	Kg	62,1/67,7	68,8/75,6	74,1/79,5	
Refrigerante		R32	R32	R32	
Precarga de refrigerante	Kg	2,1	2,1	2,9	
Longitud sin carga adicional	m	30	30	37,5	
Carga por metro adicional	g	15	15	15	
Código		J4FM80V2	J4FM110V2	J5FM120V2	
EAN		8435666501332	8435666502230	8435666502247	
ALIMENTACIÓN 230V-50Hz					
Ubicación de la alimentación		Exterior	Exterior	Exterior	
Sección del cable de alimentación	mm ²	3x4	3x6	3x6	
Amperaje	A	19	21,5	22	
Conexiones eléctricas	mm ²	4x1,5	4x1,5	4x1,5	
CONEXIONES FRIGORÍFICAS					
Diámetro tubería de gas	pulg.	3/8	3/8	3/8	
Diámetro tubería de líquido	pulg.	1/4	1/4	1/4	
Longitud máxima de tubería	m	80	80	80	
Longitud máxima de tubería por unidad interior	m	35	35	35	
Altura máxima de la tubería	m	15	15	15	
Exterior más alta que interior	m	15	15	15	
Máxima diferencia de altura entre interiores	m	10	10	10	

Especificaciones Unidades Exteriores



NOVEDAD

- Datos técnicos unidades interiores: Split Majestic A+++

UNIDADES INTERIORES		MAJESTIC25MULTI	MAJESTIC35MULTI
EAN		8435667807998	8435667808032
Capacidad nominal (Frio)	kW	2,64 (1,02-3,22)	3,52 (1,38-4,31)
Frigorías	fg/h	2.269	3.026
Capacidad nominal (Calor)	kW	2,93 (0,82-3,37)	3,81 (1,07-4,38)
Kilocalorías	Kcal/h	2.521	3.277
Caudal de aire	m ³ /h	483/362/303	584/477/395
Presión de descarga	MPa	4,3/1,7	4,3/1,7
Presión sonora	dB	54	54,5
Dimensiones netas	mm	802x297x189	802x297x189
Peso neto/peso bruto	kg	26,7/29,1	26,7/29,1



NOVEDAD

- Datos técnicos unidades interiores: Split K2+ +

UNIDADES INTERIORES		K2-25NT	K2-35NT	K2-52NT	K2-71NT
EAN		8435666506849	8435666506863	8435666506887	8435666506900
Capacidad nominal (Frio)	kW	2,64 (0,91-3,4)	3,52 (1,11-3,93)	5,27 (1,81-6,15)	7,03 (2,08-7,91)
Frigorías	fg/h	2.271	3.028	4.539	6.051
Capacidad nominal (Calor)	kW	2,93 (0,82-3,37)	3,81 (1,08-4,16)	5,57 (1,29-6,74)	7,32 (1,61-7,91)
Kilocalorías	Kcal/h	2.520	3.277	4.791	6.295
Caudal de aire	m ³ /h	435/333/259	530/430/310	840/680/540	980/817/662
Presión de descarga	MPa	4,3/1,7	4,3/1,7	4,3/1,7	4,3/1,7
Presión sonora (A/M/B/Silencio/Súper silencio)	dB	37/32/25/21,5	39,5/35,5/25/21,5	43/42/32,5/26,5/21	46/44,5/42/34,5/25,5
Dimensiones netas	mm	715x285x194	805x285x194	957x302x313	1.040x327x220
Peso	kg	6,7/8,8	7,3/9,5	10/13	12,3/15,8



NOVEDAD

● Datos técnicos unidades interiores: Conductos

UNIDADES INTERIORES		JDM25V3	JDM35V3	JDM52V2.1	JDM71V3
EAN		8435666507488	8435666507495	8435666507501	8435666507518
Capacidad nominal (Frio)	kW	2,64 (0,35-3,82)	3,52 (0,53-3,99)	5,28 (2,55-5,86)	7,09 (3,23-7,92)
Frigorías	fg/h	2269 (303-3.278)	3.026 (454-3.362)	4.538 (2.193-5.043)	6.102 (2.774-6.808)
Capacidad nominal (Calor)	kW	2,93 (0,94-3,48)	3,81 (1,00-4,47)	5,57 (2,20-6,15)	8,0 (2,79-8,56)
Kilocalorías	Kcal/h	2.522 (807-2.995)	3.278 (857-3.843)	4.791 (1.891-5.295)	6.859 (2.396-7.363)
Capacidad a -7°		1,2-1,08	2,81-2,96	4,28-4,51	7,02-7,38
Caudal de aire	m3/h	620/540/450	660/570/470	911/706,3/515,2	1.200/1.000/700
Rango de presión estática	Pa	0-80	0-100	0-100	0-160
Presión sonora (A/M/B)	dB	35/33/31	35/33/31	42/39/35	33,5/32,5/31
Dimensiones netas	mm	700x200x506	700x200x506	880x210x674	1.000x245x750
Peso neto/Peso bruto	kg	16,6/19,8	16,6/19,8	24,4/29,6	31,8/37,2



NOVEDAD

● Datos técnicos unidades interiores: Cassettes

CONJUNTO		JCM35V3K	JCM52V3K	JCM71V3K
UNIDADES INTERIORES		JCM35V3	JCM52V3	JCM71V3
EAN		8435666507662	8435666507679	8435666507686
Capacidad nominal (Frio)	kW	3,52	5,28	7,03
Frigorías	fg/h	3.026	4.539	6.052
Capacidad nominal (Calor)	kW	3,81	5,57	7,62
Kilocalorías	Kcal/h	3.278	4.791	6.556
Capacidad a -7°	kW	2,98-3,13	4,68-4,91	5,71-6,03
Caudal de aire	m3/h	620/520/330	660/540/300	1.247/1.118/992
Presión de descarga	Pa	-	-	-
Presión sonora (A/M/B/Mute)	dB	42/38,5/31,5/25,5	43/39,5/35,5/29	45,5/42,5/39,5/27
Dimensiones netas (AnxAlxFon)	mm	570x245x570	570x245x570	830x205x830



NOVEDAD

● Datos técnicos unidades interiores: Consola

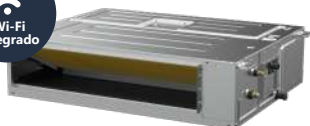
UNIDADES INTERIORES		JPM35V3
EAN		8435666507815
Capacidad nominal (Frio)	kW	3,52 (0,76-4,25)
Frigorías	fg/h	3.026 (656-3.656)
Capacidad nominal (Calor)	kW	3,81 (0,45-4,69)
Kilocalorías	Kcal/h	3.278 (391-4.035)
Capacidad a -7°	kW	3,04-3,21
Caudal de aire	m3/h	650/580/490
Presión de descarga	Pa	-
Presión sonora (A/M/B/Mute)	dB	37/34/27/23
Dimensiones netas (AnxAlxFon)	mm	794x621x206
Peso neto/Peso bruto	kg	14,9/18,8



Gama comercial

NOVEDAD

SERIE JDMV3



35-52-71-90-105-125 **220V**
140-170 **380V**



NOVEDAD: Instalación vertical modelos 71-170



Características

Modelos de 3.030 a 13.120 frigorías
Clase energética A++
Refrigerante R32
Unidades monofásicas de 3.030 a 10.420 y unidades trifásicas de 12.110 a 13.120
Instalación en vertical y horizontal modelos 71-170 al disponer de la bandeja de condensados en ambos lados
Control constante del volumen del flujo del aire
Alta presión estática de hasta 160 Pa
Diseño excéntrico del ventilador para mejorar la salida del flujo y proporcionar un mayor rendimiento
Toma de aire exterior para que esté en constante renovación
Unidades interiores más compactas. Altura reducida de a partir de 200 mm
Retorno de aire posterior e inferior
Bomba de drenaje incorporada
La bomba de drenaje eleva el agua de condensación hasta 1 metro en los modelos 35/71/90/125/140/170
Opción de salida de condensados a izquierda y derecha si no hay necesidad de utilizar la bomba de drenaje (*Disponible en los modelos 71-140*)
Conexión de comunicación entre interior y exterior por un solo cable (S)
Acceso al motor por la parte inferior
Gran espacio de mantenimiento lateral
Retirada del filtro hacia la derecha, izquierda o parte inferior
Diseño de ventana más grande
Sistema Twin con control sincronizado que conecta dos unidades interiores del mismo tipo y capacidad a una única unidad exterior
Unidades exteriores de un único ventilador para toda la gama:
Más pequeñas, compactas y con un menor volumen
Intercambiadores de calor de las unidades interiores y exteriores recubiertos de un material anticorrosivo para soportar aire salado o lluvia
Control por cable incluido con conexión Wi-Fi y conexión por medio de dos hilos para una instalación más flexible

Especificaciones

CONJUNTO		JDM35V3K	JDM52V3K	JDM71V3K	JDM90V3K
UNIDAD INTERIOR		JDM35V3	JDM52V2-1	JDM71V3	JDM90V3
UNIDAD EXTERIOR		JVM35V3	JVM52V3	JVM71V3	JVM90V3
REFRIGERACIÓN					
Capacidad Nominal	kW	3,52 (0,53-3,99)	5,28 (2,55-5,86)	7,09 (3,23-7,92)	8,79 (2,23-9,97)
Frigorías	fg/h	3.026 (454-3.362)	4.538 (2.193-5.043)	6.102 (2.774-6.808)	7.565 (1.916-8.574)
Clase energética		A++	A++	A++	A++
SEER		6,5	6,5	6,6	6,6
Consumo nominal	kW	1,16 (0,15-1,47)	1,53 (0,71-2,15)	2,28 (0,75-2,86)	2,8 (0,19-3,45)
Intensidad	A	4,77 (1,3-6,47)	7,1 (3,2-9,56)	10,0 (4,2-12,6)	12,5 (2,0-15,0)
CALEFACCIÓN					
Capacidad nominal	kW	3,81 (1,00-4,47)	5,57 (2,20-6,15)	8,0 (2,79-8,56)	9,38 (2,70-10,0)
Kilocalorías	Kcal/h	3.278 (857-3.843)	4.791 (1.891-5.295)	6.859 (2.396-7.363)	8.069 (2.320-8.599)
Capacidad a -7°C	kW	2,81-2,96	4,28-4,51	7,02-7,38	7,32-7,64
Clase energética		A+	A+	A+	A+
SCOP		4,1	4	4,2	4,2
Consumo nominal	kW	1,28 (0,30-1,42)	1,51 (0,74-1,76)	2,0 (0,64-2,50)	2,4 (0,43-2,55)
Consumo a -7°C	kW	1,31-1,39	1,64-1,73	2,87-3,03	2,81-2,97
Intensidad	A	5,69 (1,48-6,29)	6,8 (3,3-7,7)	9,0 (3,8-11,0)	10,6 (3,0-11,5)
UNIDAD INTERIOR					
Nivel de presión sonora	dB(A)	35/33/31	42/39/35/26	33,5/32,5/31	39/37/35
Caudal de aire	m ³ /h	660/570/470	911/706,3/515,2	1.200/1.000/700	1.500/1.200/900
Rango presión estática externa	Pa	0-100	0-100	0-160	0-160
Dimensiones externas (AnxAlxFon)	mm	700x200x506	880x210x674	1.000x245x750	1.000x245x750
Dimensiones del embalaje (AnxAlxFon)	mm	860x285x540	1.105x290x725	1.225x304x860	1.225x304x860
Peso neto/Peso bruto	Kg	16,6/19,8	24,4/29,6	31,8/37,2	32,7/38,3
CÓDIGO		JDM35V3	JDM52V2-1	JDM71V3	JDM90V3
EAN		8435666507495	8435666507501	8435666507518	8435666507525
UNIDAD EXTERIOR					
Nivel de presión sonora a 1 m	dB(A)	53	65	60	60
Caudal de aire	m ³ /h	2.200	2.100	3.500	3.800
Tipo de compresor		Rotary DC	Rotary DC	Rotary DC	Rotary DC
Dimensiones externas (AnxAlxFon)	mm	765x555x303	805x554x330	890x673x342	946x810x410
Dimensiones del embalaje (AnxAlxFon)	mm	887x610x337	915x615x370	995x740x398	1.090x885x500
Peso neto/Peso bruto	Kg	26,6/29	32,5/35,2	41,9/45,2	51,0/55,7
Refrigerante		R32	R32	R32	R32
Carga refrigerante	Kg	0,71	1,15	1,5	2
Longitud sin carga adicional	m	5	5	5	5
Carga por metro adicional	g	15	15	25	25
Límites de operación	°C	-15~-50/-20~24	-15~-50/-20~24	-15~-50/-20~24	-15~-50/-20~24
CÓDIGO		JVM35V3	JVM52V3	JVM71V3	JVM90V3
EAN		8435666507587	8435666507594	8435666507600	8435666507617
Alimentación exterior		220-240V,1Ph,50Hz	220-240V,1Ph,50Hz	220-240V,1Ph,50Hz	220-240V,1Ph,50Hz
Alimentación interior		220-240V,1Ph,50Hz	220-240V,1Ph,50Hz	220-240V,1Ph,50Hz	220-240V,1Ph,50Hz
CONEXIONES FRIGORÍFICAS					
Diámetro tubería de gas	Pulg.	3/8	1/2	5/8	5/8
Diámetro tubería de líquido	Pulg.	1/4	1/4	3/8	3/8
Longitud máxima de tubería	m	25	30	50	50
Altura máxima de tubería	m	10	20	25	25



JCRL120PW23



35-52



71



NOVEDAD: 1 ventilador
140-170 TRIFÁSICA



JCRL10A2
(opcional)



90-105-125

Especificaciones

CONJUNTO		JDM105V3K	JDM125V3K	JDM140V3K	JDM170V3K
UNIDAD INTERIOR		JDM105V3	JDM125V3	JDM140V3	JDM170V3
UNIDAD EXTERIOR		JVM105V3	JVM125V3	JVM140V3	JVM170V3
REFRIGERACIÓN					
Capacidad Nominal	kW	10,55 (2,75-11,73)	12,11 (2,93-12,31)	14,07 (3,52-15,83)	15,24 (4,10-17,29)
Frigorías	fg/h	9.078 (2.370-10.087)	10.414 (2.522-10.591)	12.104 (3.026-13.617)	13.112 (3.530-14.878)
Clase energética		A++	A++	A++	A++
SEER		6,3	6,1	6,1	6,1
Consumo nominal	kW	3,95 (0,9-4,3)	4,0 (0,68-4,50)	4,5 (0,81-6,45)	5,25 (1,03-6,65)
Intensidad	A	17,5 (4,2-19,0)	18,0 (3,1-19,8)	7,0 (1,8-10,5)	8,1 (3,1-11,5)
CALEFACCIÓN					
Capacidad nominal	kW	11,72 (2,78-12,61)	13,48 (3,37-14,07)	16,12 (4,11-17,59)	18,18 (4,40-20,52)
Kilocalorías	Kcal/h	10.087 (2.396-10.843)	11.600 (2.900-12.104)	13.869 (3.530-15.130)	15.634 (3.782-17.651)
Capacidad a -7°C	kW	8,73-9,21	9,49-10,03	12,81-13,48	13,58-14,33
Clase energética		A+	A+	A+	A+
SCOP		4,1	4,1	4	4
Consumo nominal	kW	3,25 (0,8-3,95)	3,55 (0,75-4,10)	4,6 (0,95-5,80)	5,15 (0,95-6,60)
Consumo a -7°C	kW	3,82-4,03	4,02-4,24	5,63-5,95	5,69-5,99
Intensidad	A	14,5 (3,5-17,5)	16,0 (3,4-18,5)	8,0 (2,0-9,0)	8,0 (2,0-11,5)
UNIDAD INTERIOR					
Nivel de presión sonora	dB(A)	38/36/33	39/37,5/36	43,5/41,5/39,5	44,5/43/41,5
Caudal de aire	m ³ /h	1.700/1.400/1.100	2.000/1.700/1.300	2.000/1.700/1.300	2.200/1.900/1.500
Rango presión estática externa	Pa	0-160	0-160	0-160	0-160
Dimensiones externas (AnxAlxFon)	mm	1.200x245x750	1.200x245x750	1.200x245x750	1.200x300x750
Dimensiones del embalaje (AnxAlxFon)	mm	1.425x304x860	1.425x304x860	1.425x304x860	1.425x354x860
Peso neto/Peso bruto	Kg	38,4/44,4	40,6/46,1	40,4/46,8	42,9/49,1
CÓDIGO					
		JDM105V3	JDM125V3	JDM140V3	JDM170V3
EAN		8435666507532	8435666507549	8435666507556	8435666507563
UNIDAD EXTERIOR					
Nivel de presión sonora a 1 m	dB(A)	65	63,5	64,5	64
Caudal de aire	m ³ /h	4.000	4.000	5.600	5.600
Tipo de compresor		Rotary DC	Rotary DC	Rotary DC	Rotary DC
Dimensiones externas (AnxAlxFon)	mm	946x810x410	946x810x410	980x975x375	980x975x375
Dimensiones del embalaje (AnxAlxFon)	mm	1.090x885x500	1.090x885x500	1.145x1.080x500	1.145x1.080x500
Peso neto/Peso bruto	Kg	66,9/71,5	71,0/75,0	90,0/105,0	92,0/107,0
Refrigerante		R32	R32	R32	R32
Carga refrigerante	Kg	2,4	2,8	2,9	3
Longitud sin carga adicional	m	5	5	5	5
Carga por metro adicional	g	25	25	25	25
Límites de operación	°C	-15~-50/-20~-24	-15~-50/-20~-24	-15~-50/-20~-24	-15~-50/-20~-24
CÓDIGO					
		JVM105V3	JVM125V3	JVM140V3	JVM170V3
EAN		8435666507624	8435666507631	8435666507648	8435666507655
Alimentación exterior		220-240V,1Ph,50Hz	220-240V,1Ph,50Hz	380-415V,3Ph,50Hz	380-415V,3Ph,50Hz
Alimentación interior		220-240V,1Ph,50Hz	220-240V,1Ph,50Hz	220-240V,1Ph,50Hz	220-240V,1Ph,50Hz
CONEXIONES FRIGORÍFICAS					
Diámetro tubería de gas	Pulg.	5/8	5/8	5/8	5/8
Diámetro tubería de líquido	Pulg.	3/8	3/8	3/8	3/8
Longitud máxima de tubería	m	75	75	75	75
Altura máxima de tubería	m	30	30	30	30

NOVEDAD

SERIE JCMV3



35-52



Panel 620x620x50 mm
JPAN3552V3



71-105-125-140-170



Panel 950x950x55 mm
JPAN71170V3



Características

Modelos de 3.030 a 13.120 frigorías
Clase energética A++
Refrigerante R32
Unidades monofásicas de 3.030 a 10.340
Unidades trifásicas de 12.110 a 13.120
Flujo de aire en 360° para que el aire llegue a cualquier rincón
Ventilador en espiral 3D
Unidades interiores más compactas:
Altura mucho más reducida en los cassettes compactos
Nivel sonoro entre 25 y 53 dB
Toma de aire exterior para que esté en constante renovación
Sistema Twin con control sincronizado que conecta dos unidades interiores del mismo tipo y capacidad a una única unidad exterior
Equipados con salida de aire para poder ser conectados a conductos y así climatizar estancias contiguas
Bomba de drenaje incorporada que eleva el agua condensada hasta 1 metro y en los cassettes compactos hasta 750mm
Contacto libre de tensión ON/OFF
Salida de señal de alarma a 220V
Display digital LED en unidades interiores
Unidades exteriores de un único ventilador para toda la gama: Más pequeñas, compactas y con un menor volumen.
Intercambiadores de calor de las unidades interiores y exteriores recubiertos de un material anticorrosivo para soportar aire salado o lluvia
Conexión Wi-Fi opcional a través de mando por pared o con accesorio

Especificaciones

		JCM35V3K	JCM52V3K
		JCM35V3	JCM52V3
		JVM35V3	JVM52V3
REFRIGERACIÓN			
Capacidad Nominal	kW	3,52 (0,85-4,16)	5,28 (2,90-5,59)
Frigorías	fg/h	3.026 (731-3.581)	4.539 (2.496-5.043)
Clase energética		A++	A++
SEER		6,8	6,5
Consumo nominal	kW	1,01 (0,16-1,45)	1,55 (0,72-2,04)
Intensidad	A	4,5 (1,3-6,4)	6,9 (3,2-9,0)
CALEFACCIÓN			
Capacidad nominal	kW	3,81 (0,47-4,34)	5,57 (2,37-6,10)
Kilocalorías	Kcal/h	3.278 (403-3.581)	4.791 (2.042,5-5.421,5)
Capacidad a -7°C	kW	2,98-3,13	4,68-4,91
Clase energética		A+	A+
SCOP		4,1	4,1
Consumo nominal	kW	1,02 (0,12-1,39)	1,90 (0,61-2,30)
Consumo a -7°C	kW	1,33-1,41	1,81-1,91
Intensidad	A	4,5 (1,1-6,2)	6,8 (3,1-8,6)
UNIDAD INTERIOR			
Nivel de presión sonora	dB(A)	42/38,5/31,5/25,5	44/41/31,5/25
Caudal de aire	m³/h	620/520/330	660/540/300
Dimensiones externas (AnxAlxFon)	mm	570x245x570	570x245x570
Dimensiones del embalaje (AnxAlxFon)	mm	715x295x640	715x295x640
Peso neto/Peso bruto	Kg	16,1/18,8	16,2/19
CÓDIGO		JCM35V3	JCM52V3
EAN		8435666507662	8435666507679
UNIDAD EXTERIOR			
Nivel de presión sonora a 1 m	dB(A)	57	58
Caudal de aire	m³/h	2.200	2.100
Tipo de compresor		Rotary DC	Rotary DC
Dimensiones externas (AnxAlxFon)	mm	765x555x303	805x554x330
Dimensiones del embalaje (AnxAlxFon)	mm	887x610x337	915x615x370
Peso neto/Peso bruto	Kg	26,6/29	32,5/35,2
Refrigerante		R32	R32
Carga refrigerante	Kg	0,71	1,15
Longitud sin carga adicional	m	5	5
Carga por metro adicional	g	15	15
Límites de operación	°C	-15~-50/-20~-24	-15~-50/-20~-24
CÓDIGO		JVM35V3	JVM52V3
EAN		8435666507587	8435666507594
Alimentación exterior		220-240V,1Ph,50Hz	220-240V,1Ph,50Hz
Alimentación interior		220-240V,1Ph,50Hz	220-240V,1Ph,50Hz
CONEXIONES FRIGORÍFICAS			
Diámetro tubería de gas	Pulgadas	3/8	1/2
Diámetro tubería de líquido	Pulgadas	1/4	1/4
Longitud máxima de tubería	m	25	30
Altura máxima de tubería	m	10	20



JCRL10A2



35-52



JCRL120PW23
(opcional)



71



NOVEDAD: 1 ventilador
140-170 TRIFASICA



KITWI-M
(Accesorio Wi-Fi
opcional)



90-105-125

Especificaciones

CONJUNTO		JCM71V3K	JCM105V3K	JCM125V3K	JCM140Y3K	JCM170Y3K
UNIDAD INTERIOR		JCM71V3	JCM105V3	JCM125V3	JCM140V3	JCM170V3
UNIDAD EXTERIOR		JVM71V3	JVM105V3	JVM125V3	JVM140Y3	JVM170V3
REFRIGERACIÓN						
Capacidad Nominal	kW	7,03 (3,29-7,91)	10,55 (2,70-11,43)	12,02 (2,93-12,31)	14,07 (3,52-15,83)	15,24 (4,10-16,12)
Frigorías	fg/h	6.052 (2.837-6.808)	9.078 (2.320-9.834)	10.339 (2.522-10.591)	12.104 (3.026-13.617)	13.113 (3.530-13.869)
Clase energética		A++	A++	A++	A++	A++
SEER		6,3	6,7	6,1	6,1	6,1
Consumo nominal	kW	2,32 (0,78-2,75)	3,95 (0,9-4,20)	4,2 (0,68-4,35)	4,98 (0,81-6,35)	5,7 (1,0-6,25)
Intensidad	A	10,2 (4,2-12,0)	17,5 (4,2-18,5)	18,8 (3,1-19,1)	8,0 (1,8-10,3)	8,8 (2,1-10,7)
CALEFACCIÓN						
Capacidad nominal	kW	7,62 (2,79-8,50)	11,14 (2,78-12,30)	13,48 (3,37-14,07)	16,12 (4,10-17,29)	18,17 (4,4-19,05)
Kilocalorías	Kcal/h	6.556 (2.396-7.313)	9.582 (2.395-10.591)	11.600 (2.900-12.104)	13.869 (3.530-14.878)	15.634 (3.782-16.391)
Capacidad a -7°C	kW	5,71-6,03	8,73-9,21	8,92-9,41	11,98-12,64	12,93-13,62
Clase energética		A+	A+	A+	A+	A+
SCOP		4	4	4	4	4
Consumo nominal	kW	1,9 (0,61-2,70)	3,0 (0,8-3,95)	3,7 (0,75-4,25)	4,58 (0,91-5,90)	5,7 (1,00-6,25)
Consumo a -7°C	kW	2,61-2,75	3,90-4,12	3,84-4,08	5,35-5,63	5,66-6,02
Intensidad	A	8,5 (3,6-10,1)	13,5 (3,5-17,5)	16,3 (3,4-19)	7,5 (1,9-9,6)	8,8 (2,1-10,8)
UNIDAD INTERIOR						
Nivel de presión sonora	dB(A)	45/42,5/37/27,5	51/48/46/40	52,5/50/47,5/40	51,5/49,0/46,5/38,5	53/50,5/45,5/40
Caudal de aire	m ³ /h	1.247/1.118/992	1.700/1.530/1.300	1.900/1.750/1.600	1.900/1.750/1.600	2.000/1.850/1.650
Dimensiones externas (AnxAlxFon)	mm	830x205x830	830x245x830	830x287x830	830x287x830	830x287x830
Dimensiones del embalaje (AnxAlxFon)	mm	910x250x910	910x290x910	910x330x910	910x330x910	910x330x910
Peso neto/Peso bruto	Kg	21,6/25,4	27,2/31,2	29,3/33,5	29,3/33,5	29,3/33,5
CÓDIGO						
EAN		JCM71V3 8435666507686	JCM105V3 8435666507693	JCM125V3 8435666507709	JCM140V3 8435666507716	JCM170V3 8435666507723
UNIDAD EXTERIOR						
Nivel de presión sonora a 1 m	dB(A)	60	63	63	64	65
Caudal de aire	m ³ /h	3.500	4.000	4.000	7.500	7.500
Tipo de compresor		Rotary DC	Rotary DC	Rotary DC	Rotary DC	Rotary DC
Dimensiones externas (AnxAlxFon)	mm	890x673x342	946x810x410	946x810x410	980x975x375	980x975x375
Dimensiones del embalaje (AnxAlxFon)	mm	995x740x398	1.090x885x500	1.090x885x500	1.145x500x1.080	1.145x500x1.080
Peso neto/Peso bruto	Kg	41,9/45,2	66,9/71,5	71,0/75,0	90/105	92/107
Refrigerante		R32	R32	R32	R32	R32
Carga refrigerante	Kg	1,4	2,4	2,8	2,9	3,2
Longitud sin carga adicional	m	5	5	5	5	5
Carga por metro adicional	g	25	25	25	25	25
Límites de operación	°C	-15~-50/-20~-24	-15~-50/-20~-24	-15~-50/-20~-24	-15~-50/-20~-24	-15~-50/-20~-24
CÓDIGO						
EAN		JVM71V3 8435666507600	JVM105V3 8435666507624	JVM125V3 8435666507631	JVM140Y3 8435666507648	JVM170Y3 8435666507655
Alimentación exterior		220-240V,1Ph,50Hz	220-240V,1Ph,50Hz	220-240V,1Ph,50Hz	380-415V,3Ph,50Hz	380-415V,3Ph,50Hz
Alimentación interior		220-240V,1Ph,50Hz	220-240V,1Ph,50Hz	220-240V,1Ph,50Hz	220-240V,1Ph,50Hz	220-240V,1Ph,50Hz
CONEXIONES FRIGORÍFICAS						
Diámetro tubería de gas	Pulgadas	5/8	5/8	5/8	5/8	5/8
Diámetro tubería de líquido	Pulgadas	3/8	3/8	3/8	3/8	3/8
Longitud máxima de tubería	m	50	75	75	75	75
Altura máxima de tubería	m	25	30	30	30	30

NOVEDAD

SERIE JFMV3



52-71



105-125



140-170

Características

Modelos de 4.540 a 13.620 frigorías
 Clase energética A++
 Refrigerante R32
 Unidades monofásicas de 4.540 a 10.420
 Unidades trifásicas de 12.110 a 13.120 frigorías
 Flujo de aire en 3D para llegar a cualquier parte de la habitación
 Toma de aire exterior para que esté en constante renovación
 Sistema Twin con control sincronizado que conecta dos unidades interiores del mismo tipo y capacidad a una única unidad exterior
 Posibilidad de instalación tanto en el suelo como en el techo
 Diseño súper delgado de 235 mm
 60% piezas y ensamblajes universales
 Unidades exteriores de un único ventilador para toda la gama:
 Más pequeñas, compactas y con un menor volumen
 Intercambiadores de calor de las unidades interiores y exteriores recubiertos de un material anticorrosivo para soportar aire salado o lluvia
 Conexión Wi-Fi opcional con accesorio



Especificaciones

CONJUNTO		JFM52V3K	JFM71V3K	JFM105V3K	JFM125V3K
UNIDAD INTERIOR		JFM52V3	JFM71V3	JFM105V3	JFM125V3
UNIDAD EXTERIOR		JVM52V3	JVM71V3	JVM105V3	JVM125V3
REFRIGERACIÓN					
Capacidad Nominal	kW	5,28 (2,71-5,86)	7,03 (3,22-7,77)	10,55 (2,73-11,43)	12,11 (2,93-12,31)
Frigorías	fg/h	4.539 (2.332,5-5.043)	6.052 (2.771-6.834)	9.078 (2.345-9.834)	10.414 (2.522-10.591)
Clase energética		A++	A++	A++	A++
SEER		6,2	6,3	6,1	6,1
Consumo nominal	kW	1,45 (0,67-2,03)	2,3 (0,75-2,73)	3,9 (0,90-4,25)	4,0 (0,68-4,50)
Intensidad	A	6,0 (3,2-9,0)	10,54 (3,9-12,1)	17 (4,2-19,0)	18,0 (3,1-19,8)
CALEFACCIÓN					
Capacidad nominal	kW	5,57 (2,42-6,3)	7,62 (2,72-8,50)	11,72 (2,78-12,78)	13,48 (3,37-14,07)
Kilocalorías	Kcal/h	4.791 (2.080-5.421,5)	6.556 (2.340-7.313)	10.086 (2.420-10.994)	11.600 (2.900-12.104)
Capacidad a -7°C	kW	4,13-4,36	5,71-6,00	8,86-9,32	9,49-10,03
Clase energética		A+	A+	A+	A+
SCOP		4	4,1	4,1	4,1
Consumo nominal	kW	1,5 (0,54-1,64)	1,98 (0,65-2,94)	3,35 (0,80-3,95)	3,55 (0,75-4,10)
Consumo a -7°C	kW	1,54-1,64	2,57-2,71	3,85-4,06	4,02-4,24
Intensidad	A	6,6 (2,7-7,3)	8,7 (3,5-10,6)	15,0 (3,5-17,5)	16,0 (3,4-18,5)
UNIDAD INTERIOR					
Nivel de presión sonora	dB(A)	44/41/37/24	49/46/43/32	51,5/48/45/39	53/50/46/36
Caudal de aire	m ³ /h	958/839/723	1.192/1.023/853	1.955/1.728/1.504	2.100/1.850/1.600
Dimensiones externas (AnxAlxFon)	mm	1.068x235x675	1.068x235x675	1.650x235x675	1.650x235x675
Dimensiones del embalaje (AnxAlxFon)	mm	1.145x318x755	1.145x313x755	1.725x313x755	1.725x313x755
Peso neto/Peso bruto	Kg	28/33,3	28/33,1	41,5/48	41,7/48,5
CÓDIGO					
JFM52V3		JFM71V3	JFM105V3	JFM125V3	
8435666507730		8435666507747	8435666507754	8435666507761	
UNIDAD EXTERIOR					
Nivel de presión sonora a 1 m	dB(A)	59	60,5	63	63,5
Caudal de aire	m ³ /h	2.100	3.500	4.000	4.000
Tipo de compresor		Rotary DC	Rotary DC	Rotary DC	Rotary DC
Dimensiones externas (AnxAlxFon)	mm	805x554x330	890x673x342	946x810x410	946x810x410
Dimensiones del embalaje (AnxAlxFon)	mm	915x615x370	995x740x398	1.090x885x500	1.090x885x500
Peso neto/Peso bruto	Kg	32,5/35,2	41,9/45,2	66,9/71,5	71,0/75,0
Refrigerante		R32	R32	R32	R32
Carga refrigerante	Kg	1,15	1,4	2,4	2,8
Longitud sin carga adicional	m	5	5	5	5
Carga por metro adicional	g	15	25	25	25
Límites de operación (refrigeración/calefacción)	°C	-15~-50/-20~-24	-15~-50/-20~-24	-15~-50/-20~-24	-15~-50/-20~-24
CÓDIGO					
JVM52V3		JVM71V3	JVM105V3	JVM125V3	
8435666507594		8435666507600	8435666507624	8435666507631	
Alimentación exterior		220-240V,1Ph,50Hz	220-240V,1Ph,50Hz	220-240V,1Ph,50Hz	220-240V,1Ph,50Hz
Alimentación interior		220-240V,1Ph,50Hz	220-240V,1Ph,50Hz	220-240V,1Ph,50Hz	220-240V,1Ph,50Hz
CONEXIONES FRIGORÍFICAS					
Diámetro tubería de gas	Pulgadas	1/2	5/8	5/8	5/8
Diámetro tubería de líquido	Pulgadas	1/4	3/8	3/8	3/8
Longitud máxima de tubería	m	30	50	75	75
Altura máxima de tubería	m	20	25	30	30

*Los productos, características e imágenes que se muestran son válidos salvo error de edición



JCRL10A2



52



JCRL120PW
(opcional)



71



NOVEDAD: 1 ventilador
140-170 TRIFÁSICA



WFLC191
(Accesorio Wi-Fi
opcional)



90-105-125

Especificaciones

CONJUNTO		JFM140Y3K	JFM170Y3K
UNIDAD INTERIOR		JFM140V3	JFM170V3
UNIDAD EXTERIOR		JVM140Y3	JVM170Y3
REFRIGERACIÓN			
Capacidad Nominal	kW	14,07 (3,52-15,24)	15,24 (4,10-16,12)
Frigorías	fg/h	12.104 (3.026-13.113)	13.113 (3.530-13.869)
Clase energética		A++	A++
SEER		6,1	6,1
Consumo nominal	kW	5,0 (0,91-6,2)	5,9 (1,1-6,5)
Intensidad	A	7,6 (2,1-9,6)	8,9 (3,1-10,8)
CALEFACCIÓN			
Capacidad nominal	kW	16,12 (4,1-17,0)	18,17 (4,4-19,64)
Kilocalorías	Kcal/h	13.869 (3.530-15.130)	15.634 (3.782-16.643)
Capacidad a -7°C	kW	11,27-11,90	12,24-12,90
Clase energética		A+	A+
SCOP		4	4
Consumo nominal	kW	4,8 (0,95-5,95)	5,95 (1,12-6,35)
Consumo a -7°C	kW	5,26-5,57	5,53-5,95
Intensidad	A	7,4 (2,2-9,2)	9,1 (3,1-10,5)
UNIDAD INTERIOR			
Nivel de presión sonora	dB(A)	51/49/43/35	53/50/42/36
Caudal de aire	m ³ /h	2.100/1.850/1.600	2.200/1.950/1.650
Dimensiones externas (AnxAlxFon)	mm	1.650x235x675	1.650x235x675
Dimensiones del embalaje (AnxAlxFon)	mm	1.725x313x755	1.725x313x755
Peso neto/Peso bruto	Kg	41,7/48,5	42,3/49,2
CÓDIGO			
		JFM140V3	JFM170V3
EAN		8435666507778	8435666507785
UNIDAD EXTERIOR			
Nivel de presión sonora a 1 m	dB(A)	64	65
Caudal de aire	m ³ /h	7.500	7.500
Tipo de compresor		Rotary DC	Rotary DC
Dimensiones externas (AnxAlxFon)	mm	980x975x375	980x975x375
Dimensiones del embalaje (AnxAlxFon)	mm	1.145x500x1.080	1.145x500x1.080
Peso neto/Peso bruto	Kg	90/105	92/107
Refrigerante		R32	R32
Carga refrigerante	Kg	2,9	3,2
Longitud sin carga adicional	m	5	5
Carga por metro adicional	g	25	25
Límites de operación (refrig./calef.)	°C	-15~-50/-20~-24	-15~-50/-20~-24
CÓDIGO			
		JVM140Y3	JVM170Y3
EAN		8435666507648	8435666507655
Alimentación exterior		380-415V,3Ph,50Hz	380-415V,3Ph,50Hz
Alimentación interior		220-240V,1Ph,50Hz	220-240V,1Ph,50Hz
CONEXIONES FRIGORÍFICAS			
Diámetro tubería de gas	Pulgadas	5/8	5/8
Diámetro tubería de líquido	Pulgadas	3/8	3/8
Longitud máxima de tubería	m	75	75
Altura máxima de tubería	m	30	30

NOVEDAD

SERIE JSMV3



140-170 TRIFÁSICA



JCRL10A2

Características

- 12.100 frigorías
- Clase energética A++
- SEER 6.1
- 12.100 Frigorías
- Ratio de eficiencia energética estacional (SEER) de 6.1
- Volumen de flujo de aire de hasta 2.500m³/h lo que permite que una estancia de 100m² se llene de aire frío en 7 minutos
- Flujo de aire en 3D para que el aire llegue a cada rincón de la habitación
- Función Follow Me. El mando dispone de un sensor de temperatura para ajustar la temperatura con la mayor precisión posible
- Pantalla VLED oculta que informa de la temperatura, modos y encendido/apagado de la máquina
- Control táctil
- Intercambiadores de calor de las unidades exteriores recubiertos de un material anticorrosivo para soportar aire salado o lluvia



Especificaciones

CONJUNTO		JSM140Y3K
UNIDAD INTERIOR		JSM140V3
UNIDAD EXTERIOR		JVM140Y2
REFRIGERACIÓN		
Capacidad Nominal	kW	14,07 (3,52-15,68)
Frigorías	fg/h	12.104 (3.025-13.491)
Clase energética		A++
SEER		6,1
Consumo nominal	kW	4,95 (0,90-5,95)
Intensidad	A	8 (1,9-10,3)
CALEFACCIÓN		
Capacidad Nominal	kW	16,12 (4,1-17,88)
Kilocalorías	Kcal/h	13.869 (3.530-15.382)
Capacidad a -7°C	kW	14,34-15,04
Clase energética		A+
SCOP		4
Consumo nominal	kW	5,1 (1,0-6,2)
Consumo a -7°C	kW	5,57-5,89
Intensidad	A	8,5 (1,9-10,5)
UNIDAD INTERIOR		
Nivel de presión sonora	dB(A)	53/49/47/36
Caudal de aire	m ³ /h	2.413/2.222/2.027
Dimensiones externas (AnxAlxFon)	mm	629x1.935x456
Dimensiones del embalaje (AnxAlxFon)	mm	750x2.055x575
Peso neto/Peso bruto	Kg	59,0/77,0
CÓDIGO		
		JSM140V3
EAN		8435666507792
UNIDAD EXTERIOR		
Nivel de presión sonora a 1 m	dB(A)	63
Caudal de aire	m ³ /h	7.500
Tipo de compresor		Rotary DC
Dimensiones externas (AnxAlxFon)	mm	952x1.333x415
Dimensiones del embalaje (AnxAlxFon)	mm	1.095x1.480x495
Peso neto/Peso bruto	Kg	103,7/118,3
Refrigerante		R32
Carga refrigerante	Kg	2,9
Longitud sin carga adicional	m	5
Carga por metro adicional	g	25
Límites de operación	°C	-15~-50/-15~-24
CÓDIGO		
		JVM140Y2
EAN		8435666500373
Alimentación exterior		380-415V,3Ph,50Hz
Alimentación interior		220-240V,1Ph,50Hz
CONEXIONES FRIGORÍFICAS		
Diámetro tubería de gas	Pulg.	5/8
Diámetro tubería de líquido	Pulg.	3/8
Longitud máxima de tubería	m	65
Altura máxima de tubería	m	30

*Los productos, características e imágenes que se muestran son válidos salvo error de edición

Estamos Contigo

Visita nuestros productos de forma online

En nuestra web podrás visitar cada uno de los productos de este catálogo. Si tienes dudas sobre especificaciones o funcionalidades, consulta nuestro apartado de documentación técnica donde podrás encontrar todos los documentos relacionados con el producto. Además podrás ver este catálogo de forma online y descargarlo.



ponjohnsonentuida.es

Atención al cliente

En Johnson queremos ofrecerte toda la atención que necesitas, por eso, tenemos un equipo de profesionales dispuesto a ayudarte a resolver todas tus dudas. Puedes contactar con nuestro servicio de atención al cliente a través de:



Teléfono: **865 672 736**. Puedes llamarnos lunes a jueves de 9.00 a 13.30 y de 15.30 a 17.30 horas. Viernes de 9.00 a 14.00 horas.



Correo: También puedes enviar tu consulta o contactar con nosotros a través de atencioncliente@ponjohnsonentuida.es

Asistencia y Servicio Técnico

Nuestros productos están respaldados por una extensa red de servicios de asistencia técnica para atender y reparar cualquier avería. Puedes contactar con nosotros a través de:



Teléfono. Si tu consulta o avería está relacionada con electrodomésticos puedes llamarnos al **865 672 724**. Si está relacionada con equipos de climatización puedes encontrarnos a través del **966 181 888**. Nuestro horario de atención es de lunes a jueves de 9.00 a 13.30 y de 15.30 a 17.30 horas. Viernes de 9.00 a 14.00 horas.



Solicitud de reparación online: Puede solicitar también asistencia técnica las 24 horas del día y los 7 días de la semana con nuestro servicio online de tickets de soporte.

Solicitud de repuestos originales

Tenemos a tu disposición repuestos originales. Si en algún momento necesitas cambiar alguna pieza, nosotros te la facilitaremos. Podrás solicitarla accediendo a 'Solicitud de repuestos' en el apartado de 'Contacto y Asistencia' de nuestra web.

También puedes encontrarnos en:



info@ponjohnsonentuida.es



CONDICIONES DE VENTA Y GARANTÍA

1. CONDICIONES GENERALES

Las condiciones generales de venta descritas a continuación, serán de aplicación para todas las ventas de producto realizadas por EAS ELECTRIC SMART TECHNOLOGY S.L de su marca JOHNSON y se considerarán conocidas y aceptadas por el comprador al realizar su pedido, siendo éstas de total aplicación, salvo acuerdo por escrito entre las partes o imperativo legal.

2. ACEPTACIÓN DE PEDIDOS

Cualquier oferta comercial, presupuesto o pedido preparado por EAS ELECTRIC SMART TECHNOLOGY S.L.U. estará estrictamente limitado a su destinatario y, en cualquier caso, estará sujeto a las presentes Condiciones Generales de Venta y Garantía. De la misma manera, la aceptación de cualquier pedido de producto estará sujeta al pago de cualquier cantidad debida, así como a los estándares de cumplimiento que EAS ELECTRIC SMART TECHNOLOGY S.L. establezca en cada momento.

3. PRECIOS Y ENVÍOS

Los precios de venta indicados en la tarifa vigente de cada momento, incluyen la entrega de los equipos desde nuestros centros logísticos a los almacenes del comprador, dirección de entrega indicada o a pie de obra sobre camión en toda la Península y Baleares, cumpliendo siempre con las condiciones de pedido mínimo establecidas en cada caso. Los envíos a Canarias, Ceuta y Melilla quedan excluidos de portes y corren a cargo del solicitante. EAS ELECTRIC SMART TECHNOLOGY S.L. se reserva el derecho de modificar los precios de sus tarifas, debiendo en estos casos notificárselo a los clientes.

En el caso de que los precios se reflejen en una oferta, serán válidos durante el período indicado en la misma y, si no se indica nada, durante 30 días. EAS ELECTRIC SMART TECHNOLOGY S.L. se reserva el derecho de variar los precios admitidos en el pedido en caso de cualquier factor no atribuible o fuera del control de EAS ELECTRIC SMART TECHNOLOGY S.L. , como por ejemplo, el aumento de los costes en mano de obra, en materiales o en transporte.

4. RECEPCIÓN DE PEDIDO

El cliente dispone para examinar/revisar el producto de un plazo de 24 horas contadas desde la fecha de recepción indicada en el albarán de entrega de la compañía de transportes. Transcurrido este plazo se considera que el cliente recibe el producto en su plena conformidad y no tendrá derecho de reclamar cualquier daño. Ante cualquier daño o duda que presente en el embalaje de origen por pequeño que sea, es necesario indicarlo en el albarán de entrega, para que este pudiera ser reemplazado.

5. ENVÍO DE PEDIDO

Los plazos de entrega son orientativos y ningún daño, interés, perjuicio, penalidad, multa o indemnización serán reconocidos al Comprador en caso de retraso, sea el motivo que sea.

6. CONDICIONES DE PAGO

El pago del precio de los productos suministrados por EAS ELECTRIC SMART TECHNOLOGY S.L. se hará al contado, salvo que se conceda crédito al Comprador, en cuyo caso lo hará efectivo en la forma y en el plazo o plazos previstos en factura.

7. DEVOLUCIONES

EAS ELECTRIC SMART TECHNOLOGY S.L. no admitirá devoluciones de mercancía suministrada y entregada, excepto en casos justificados y autorizados por EAS ELECTRIC SMART TECHNOLOGY S.L. , donde es necesario que se encuentren en perfecto estado de conservación, embalaje y funcionamiento.

Será imprescindible la autorización escrita y numerada para la recepción de la mercancía en nuestras dependencias y los portes originados por la citada devolución, siempre serán por cargo del Comprador.

8. GARANTÍAS

Los electrodomésticos y equipos de gama doméstica y comercial de la marca JOHNSON de EAS ELECTRIC SMART TECHNOLOGY S.L. tienen una garantía de reparación de tres años, a partir de la fecha de venta, contra todo defecto de funcionamiento proveniente de la fabricación, incluyendo mano de obra y piezas de recambio. Los productos de climatización de gama doméstica (splits, multisplits) y comercial (conductos, cassettes, suelo-techo, columna de aire y consola suelo) cuentan con una garantía adicional de 10 años para el compresor, excluyendo la mano de obra y desplazamiento. De acuerdo con lo anterior, EAS ELECTRIC SMART TECHNOLOGY S.L. reparará o sustituirá cualquier producto defectuoso debido a fallos en el diseño, a los materiales utilizados en su fabricación según las siguientes condiciones:

Cláusulas:

- Para hacer efectiva esta garantía deberá presentar la factura de compra el usuario final, junto con la información completa sobre el defecto, el cual deberá ser aprobado por el departamento de asistencia técnica de EAS ELECTRIC SMART TECHNOLOGY S.L.
- Cualquier anomalía o daño ajeno en el equipo por la que tenga que acudir el SAT autorizado de zona, la intervención tendrá que ser abonada en su totalidad por el usuario/instalador o distribuidor ya que, de no serlo, el equipo perderá la garantía comercial.
- El producto deberá haber sido debidamente instalado, mantenido y operado según las instrucciones de instalación y funcionamiento que acompañan el producto. El cliente no habrá, por sí o por un tercero, tratado de reparar el producto o sustituido piezas del mismo, salvo autorización expresa por parte de EAS ELECTRIC SMART TECHNOLOGY S.L.
- Las reparaciones realizadas en garantía no darán derecho a una prolongación o renovación de la garantía original de la unidad.
- El período de garantía de cualquier recambio es de 6 meses, menos el compresor de los aparatos de aire acondicionado pedido como recambio, que tendrá 1 año de garantía.

Quedan excluidos los siguientes casos:

- Mandos a distancia, gomas de admisión de desagüe, atranques y juntas de puertas, burletes.
- Daños en esmaltes, pinturas, niquelados, cromados, oxidaciones u otro tipo de piezas o componentes estéticos que no afecten al funcionamiento interno del aparato.
- Daños en piezas de desgaste por uso, corrosión u oxidación, ya sea causada por el uso normal del aparato o deterioro acelerado por circunstancias ambientales o climáticas no propicias. No aptos para uso en exterior.
- Daños en piezas frágiles de cristal, cristal vitrocerámico, plásticos, manetas, cestillos, puertas o bombillas cuando su fallo o rotura no sea atribuible a un defecto de fabricación.
- Averías producidas por causas fortuitas o siniestros de fuerza mayor, o como consecuencia de un uso anormal, negligente o inadecuado del aparato.
- Responsabilidades civiles de cualquier naturaleza.
- Daños consecuenciales al aparato siempre que estos no hayan sido provocados por una avería interna de funcionamiento.
- Mantenimientos o conservación del aparato: revisiones periódicas, ajustes y engrases.
- Las averías que pueden sufrir los accesorios y complementos, adaptadores, cables externos, bolsas, recambios sueltos de todo tipo, lámparas, así como cualquier pieza considerada consumible por el fabricante.
- Averías causadas por una instalación incorrecta o no legal, ventilación inadecuada, falta de toma de tierra en la vivienda, alteraciones de corriente, modificaciones inapropiadas o utilización de piezas de recambio no originales.
- Electrodomésticos que se utilicen en aplicaciones industriales o para fines comerciales.
- Electrodomésticos con número de serie ilegible o alterado.
- Defectos o averías producidas como consecuencia de arreglos, reparaciones, modificaciones, o desarme de la instalación del aparato por el usuario o por un técnico no autorizado por el fabricante, o como resultado del incumplimiento manifiesto de las instrucciones de uso y mantenimiento del fabricante.
- Durante el periodo de garantía es imprescindible conservar todos los manuales junto con el equipo. Si el equipo se vende, dona o regala, se debe entregar el manual y todos los documentos relacionados al nuevo usuario. Si alguno de estos se perdiera, no podrá ser reclamada su reposición
- Las averías que tengan su origen o sean consecuencia directa o indirecta de: contacto con líquidos, productos químicos y otras sustancias, así como de condiciones derivadas del clima o el entorno: terremotos, incendios, inundaciones, calor excesivo o cualquier otra fuerza externa, como insectos, roedores y otros animales que puedan tener acceso al interior de la máquina o sus puntos de conexión.
- Daños derivados de terrorismo, motín, alboroto o tumulto popular, manifestaciones y huelgas legales o ilegales; hechos de actuaciones de las Fuerzas Armadas o de los Cuerpos de Seguridad del Estado en tiempos de paz; conflictos armados y actos de guerra (declarada o no); reacción o radiación nuclear o contaminación radiactiva; vicio o defecto propio de los bienes; hechos calificados por el Gobierno de la Nación como de "catástrofe o calamidad nacional".

Exclusiones especiales de garantía en Microondas:

- Roturas causadas por la caída de las tapas de vidrio, daños a las ollas por el mal uso y maltratos, accidentes o alteraciones en los productos debido al sobrecalentamiento, uso de aerosoles para cocinar, limpieza inadecuada, uso de sosa cáustica, uso de metales u otros productos de limpieza no aprobados.
- Las partes estéticas de metal, silicona, madera, plástico, cristal o cualquier

daño que no afecte a la funcionalidad del aparato.

- Microondas que se utilicen en aplicaciones industriales o para entornos comerciales.
- Mandos a distancia, juntas de puertas, daños sufridos por introducir metales o daños sufridos en tarjeta mica.

Exclusiones especiales de garantía en Televisiones:

- Golpes en la pantalla.
- Los paneles de nuestros televisores son de Clase I y la política de píxeles muertos se rige por la norma UNE-EN ISO-13406-2. Quedan excluidos de la garantía aquellos dispositivos cuyo uso supere las 10.000 horas durante los tres años de garantía. La política de píxeles muertos o dañados aplica durante el período de garantía legal (tres años).

Exclusiones especiales de garantía en Calentadores:

- Cuando el aparato no haya sido instalado por un técnico cualificado de conformidad con la normativa vigente de instalación.
- Las instalaciones incorrectas (presión de agua o gas inadecuadas) y los componentes de plástico, pilotos, esmaltes y pinturas que hayan sido dañadas por golpes o caídas.
- Calentadores que se utilicen en aplicaciones industriales o para entornos comerciales.
- Cuando la caldera haya sido desmontada o manipulada durante el periodo de garantía por personal ajeno a la red de Servicios Técnicos Oficiales.
- Los aparatos utilizados indebidamente, de manera no conforme a las instrucciones de uso y la omisión de las recomendaciones para la obtención del máximo rendimiento del mismo.
- Averías producidas por causas externas o de fuerza mayor (fenómenos atmosféricos, geológicos, o de la naturaleza y el entorno, utilización abusiva, etc....).
- Sobrecarga de cualquier índole: agua, electricidad, gas, etc.
- Los aparatos en los que no se hayan seguido las recomendaciones de mantenimiento.
- Los materiales rotos o deteriorados por desgaste o uso normal del aparato.
- Las operaciones de mantenimiento y de sustitución de elementos consumibles del aparato.
- Cualquier defecto provocado por la no observación de las instrucciones de protección contra las heladas.
- Este aparato está garantizado contra cualquier defecto de funcionamiento, siempre que se destine a uso doméstico, procediéndose a su reparación dentro del plazo de garantía y sólo por la red de SAT Autorizados.

Exclusiones especiales de garantía para Termos Eléctricos:

- Los aparatos utilizados indebidamente, de manera no conforme a las instrucciones de uso.
- Los aparatos desmontados o manipulados por personas ajenas a los Servicios Técnicos autorizados.
- Las averías producidas por causas fortuitas, siniestros de fuerza mayor, cualquier tipo de agente externo, del clima o del entorno, o derivados de una instalación incorrecta.
- Los aparatos en los que no se hayan seguido las recomendaciones de mantenimiento.
- Las intervenciones en las que el ánodo presente una reducción de tamaño superior a 2/3 del tamaño original o esté cubierto de cal en su totalidad. Los materiales rotos o deteriorados por desgaste o uso normal del aparato. Las operaciones de mantenimiento y de sustitución de elementos consumibles del aparato.
- Para poder cumplir la garantía de 5 años del depósito, EAS ELECTRIC SMART TECHNOLOGY S.L. obliga al cambio del ánodo anualmente. La sustitución del ánodo debe llevarla a cabo el Servicio Técnico Oficial.

Exclusiones especiales de garantía en equipos de climatización:

- Los aparatos utilizados indebidamente, de manera no conforme a las instrucciones de uso.
- Mantenimiento o conservación del aparato: cargas de gas, revisiones periódicas ajustes, engrases.
- Los aparatos desmontados o manipulados por el usuario o personas ajenas a los servicios técnicos autorizados.
- Los materiales rotos o deteriorados por desgaste o uso normal del aparato: mandos a distancia, juntas, plásticos, filtros, etc.
- Los aparatos que no lleven identificado el número de serie de fábrica o en los que éste haya sido alterado o borrado.
- Las averías producidas por causas fortuitas o siniestros de fuerza mayor, o como consecuencia de un uso anormal, negligente o inadecuado del aparato.
- Responsabilidades civiles de cualquier naturaleza.
- Pérdidas o daños en el software o soportes de información.
- Averías producidas por factores externos como alteraciones de corriente, sobrecargas eléctricas, suministro de voltaje excesivo o incorrecto, radiación y

descargas electrostáticas incluyendo rayos.

- Los defectos de instalación, tales como falta de conexión de toma de tierra entre unidades interior y exterior, falta de toma de tierra en la vivienda, alteración del orden de las fases y el neutro, abocardados en mal estado o conectado con tuberías frigoríficas de distinto diámetro.
- Cuando exista preinstalación, los daños ocasionados por no realizar una adecuada limpieza previa de la instalación con nitrógeno y comprobación de estanqueidad.
- Las vinculaciones de dispositivos externos (tales como conexiones Wi-Fi). Esto nunca podrá derivar en cambio de unidad.
- Las sustituciones y/o reparaciones en equipos o dispositivos instalados o localizados a una altura equivalente o superior a 2'20 metros del suelo.
- Daños por congelación en intercambiadores de placas y/o de tubo, y en condensadoras y enfriadoras de agua.
- Daños en fusibles, lamas, focos, flujostato de caudal, filtros y otros elementos derivados del desgaste normal debido a la operación del equipo.
- Las averías que tengan su origen o sean consecuencia directa o indirecta de: contacto con líquidos, productos químicos y otras sustancias, así como de condiciones derivadas del clima o el entorno: terremotos, incendios, inundaciones, calor excesivo o cualquier otra fuerza externa, como insectos, roedores y otros animales que puedan tener acceso al interior de la máquina o sus puntos de conexión.
- Daños derivados de terrorismo, motín, alboroto o tumulto popular, manifestaciones y huelgas legales o ilegales; hechos de actuaciones de la Fuerzas Armadas o de los Cuerpos de Seguridad del Estado en tiempos de paz; conflictos armados y actos de guerra (declarada o no); reacción o radiación nuclear o contaminación radiactiva; vicio o defecto propio de los bienes; hechos calificados por el Gobierno de la Nación como de "catástrofe o calamidad nacional".

9. PERMISOS E IMPUESTOS

El Comprador deberá gestionar y obtener a su cargo todos los permisos de cualquier clase que pudieran ser necesarios para la comercialización de los productos en cualquier territorio, la ejecución o uso de cualquier instalación o la modalidad de venta pactada. Una vez transferida la titularidad del Producto, los tributos, tasas, precios públicos, gravámenes o cánones correrán a cargo de la parte compradora.

10. MARCAS REGISTRADAS

El Comprador no llevará a cabo (ni autorizará a un tercero) acto alguno que dañe, pueda dañar o fuera perjudicial en relación a las marcas u otros derechos de propiedad industrial e intelectual propiedad de, licenciadas a favor de o utilizadas por EAS ELECTRIC SMART TECHNOLOGY S.L. y en especial, no usará ni llevará a cabo ni permitirá alteración, eliminación, ocultación o registro alguno de las marcas incorporadas (totalmente o en parte) en los productos.

11. LEY APLICABLE Y JURISDICCIÓN

Las condiciones generales de venta se entenderán aceptadas por el comprador al realizar el pedido.

EAS ELECTRIC SMART TECHNOLOGY S.L. y el comprador acuerdan que todo litigio cualquiera que sea su naturaleza, será sometido expresa e inequívocamente a la jurisdicción exclusiva de los tribunales de Orihuela (Alicante-ESPAÑA), si bien EAS ELECTRIC SMART TECHNOLOGY S.L. podrá proceder judicialmente contra el comprador ante los tribunales de cualquier jurisdicción en la que este resida o desarrolle su negocio.

12. GESTIÓN DE LOS RESIDUOS DE ENVASES

Los productos suministrados por EAS ELECTRIC SMART TECHNOLOGY S.L. incluyen sus envases, que se acogen a las excepciones contempladas en la disposición adicional primera de la Ley 11/1997, de envases y residuos de envases. El Comprador, como poseedor final de los residuos de envases o envases usados, es el responsable de la adecuada gestión ambiental de los mismos.

13. PROTECCIÓN DE DATOS

En cumplimiento del Reglamento general de protección de datos de la UE (Reglamento (UE) 2016/679, del Parlamento Europeo y del Consejo, de 27 de abril de 2016), los datos personales y/o profesionales, así como los de los profesionales o asalariados obtenidos en el marco de las operaciones llevadas a cabo con EAS ELECTRIC SMART TECHNOLOGY S.L., podrán ser tratados en el marco de la prestación del servicio titularidad de EAS ELECTRIC SMART TECHNOLOGY S.L. a efectos puramente comerciales. El Comprador, nos ha autorizado con anterioridad y de manera expresa al tratamiento de sus datos personales. El interesado, podrá ejercitar los derechos de acceso, rectificación, supresión, limitación, portabilidad de los datos y oposición previstos en la RGPD.

14. CUMPLIMIENTO DE LA NORMATIVA VIGENTE

El Comprador deberá cumplir con la normativa vigente en relación con los Productos en la medida en que ésta le resulte aplicable.

ponjohnsonentuv vida.es



johnson

ELECTRODOMÉSTICOS

*Pon Johnson en tu vida
y vive mejor*

JOHNSON ELECTRODOMÉSTICOS
Catálogo general 2024

Queda prohibida la reproducción total o parcial sin el permiso expreso de la marca.
Johnson se reserva el derecho de modificar las características de estos aparatos, disponibilidad o precios sin previo aviso.

Pol. Industrial San Carlos,
Camino de la Sierra S/N, Parcela 11
03370 - Redován (Alicante)
www.ponjohnsonentuv vida.es