



# johnson

ELECTRODOMÉSTICOS



# 2024

Catálogo **GENERAL**

*PonJohnsonentuv vida.es*

En Johnson queremos estar cerca de ti, satisfaciendo tus necesidades y resolviendo tus problemas, en definitiva, poniendo todo de nuestra parte para hacerte cada día la vida más fácil. En este momento de renovación y nuevos impulsos, Johnson ha apostado también por entrar en tu hogar para ayudarte en tu vida cotidiana y que te puedas dedicar a lo que verdaderamente importa. Así nace nuestra nueva gama de electrodomésticos y televisores, un amplio catálogo de producto con las más innovadoras prestaciones, un gran diseño y la máxima eficiencia para que no tengas que preocuparte por nada. La reducción del consumo eléctrico y el cuidado del planeta es un compromiso que en Johnson tenemos contigo y con la sociedad.

Nuestra gran trayectoria nos hace conocedores de que las necesidades van cambiando y, por ello, somos una marca que está al día, tratando siempre de ofrecer las mejores características y funciones, que te hagan la vida más fácil, porque tú eres lo que más nos importa. ¿Quieres vivir sin preocupaciones?

*Pon Johnson en tu vida  
y vive mejor*

**T**ELEVISORES **4**

---

**H**ORNOS Y MICROONDAS **12**

---

**P**LACAS **28**

---

**C**OCINAS **40**

---

**C**AMPANAS **52**

---

**L**AVAVAJILLAS **64**

---

**L**AVADO Y **S**ECADO **74**

---

**R**EFRIGERACIÓN **94**

---

**D**IAGRAMAS DE ENCASTRE **132**

---

**A**GUA CALIENTE SANITARIA **150**

---

**C**LIMATIZACIÓN DOMÉSTICA **154**

---

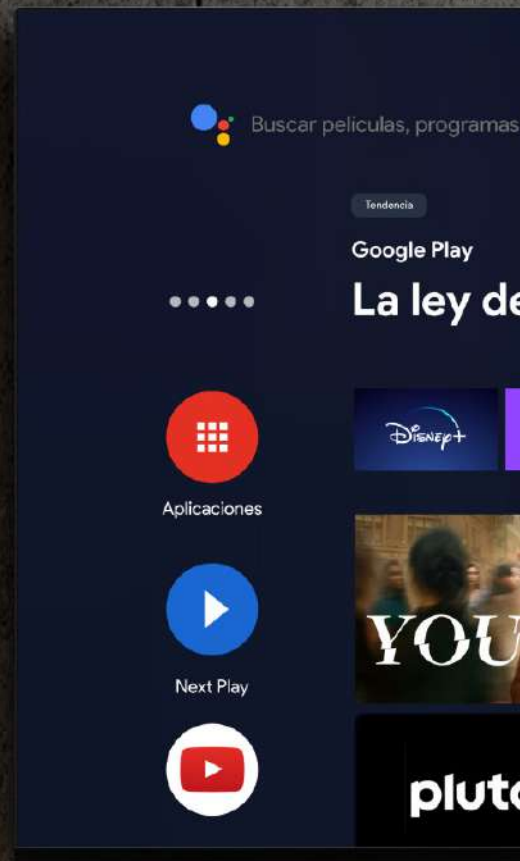
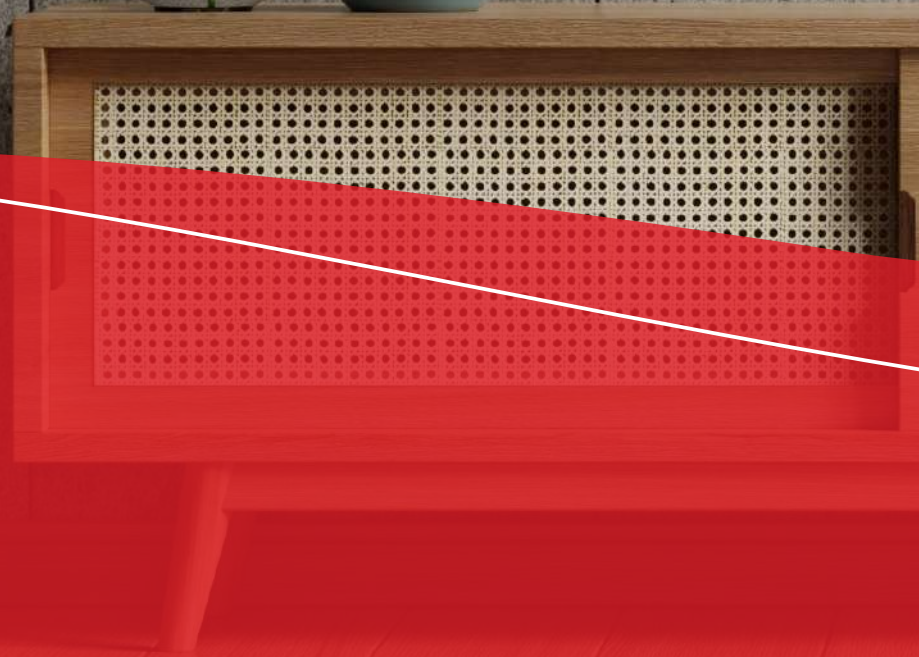
**E**STAMOS CONTIGO **173**

---

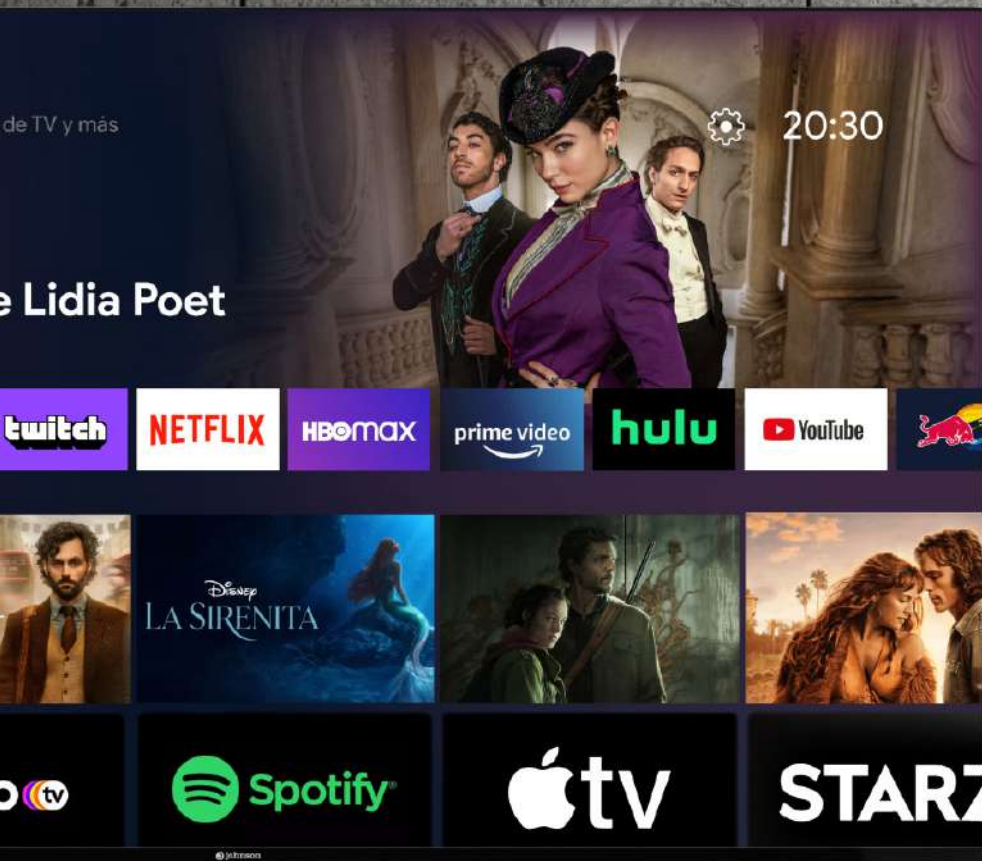
**C**ONDICIONES DE VENTA  
Y GARANTÍA **174**

---









# TELEVISORES





**Televisores QLED  
Quantum Dots**  
Ajuste **perfecto** de la luz  
para un color más real  
Imágenes de **calidad** para  
una **experiencia auténtica**

**SERIE CORONA QLED CON ANDROID TV**



**NOVEDAD**

**J75Q**  
EAN 8435666508416

Smart TV con sistema Android V11  
Longitud diagonal 75" 190 cm  
Pantalla QLED HDR10+  
Resolución 4K Ultra HD 3840x2160  
Procesador QuadCore  
Sintonizador digital y satélite: DVB-T2/C/S2(HEVC H.265)  
DVB-T2/C/S2(HEVC H.265)  
Tasa de refresco: 50Hz  
VESA: 400x400  
Dimensiones con pie (cm) - An: 167,4 x Al: 102,3 x Fon: 25,8  
Dimensiones sin pie (cm) - An: 167,4 x Al: 96 x Fon: 8,2  
Consumo: 107 kWh/1000h - Consumo HDR: 197 kWh/1000h  
Clase energética: E - Clase energética HDR: G





**NOVEDAD**

## J70Q

EAN 8435666508409

Smart TV con sistema Android V11  
 Longitud diagonal 70" 177 cm  
 Pantalla QLED HDR10+  
 Resolución 4K Ultra HD 3840x2160  
 Procesador QuadCore  
 Sintonizador digital y satélite: DVB-T2/C/S2(HEVC H.265)  
 Tasa de refresco: 50Hz  
 VESA: 400x200  
 Dimensiones con pie (cm) - An: 157,5 x Al: 92,4 x Fon: 27,9  
 Dimensiones sin pie (cm) - An: 157,5 x Al: 88,1 x Fon: 7,2  
 Consumo: 114 kWh/1000h - Consumo HDR: 194 kWh/1000h  
 Clase energética: F - Clase energética HDR: G

## ESPECIFICACIONES

### Video

QLED  
 4K Upscaler  
 Tecnología HDR10+  
 Dolby Vision HDR  
 Hybrid Log Gamma  
 Micro Dimming  
 Súper Resolución  
 Blue Strecht

### Sonido

Salida de audio 2x12W  
 Dolby Atmos  
 Ger (D) + Nicam Stereo  
 Decodificador DTS  
 DTS Virtual X  
 Dolby Digital Plus  
 Subwoofer interno  
 Ecuador de 5 bandas

### Conectividad

Conexión Wi-Fi  
 Conexión Bluetooth  
 Compatible con HDMI ARC, HDMI CEC y HDMI con ALLM  
 3 x HDMI 2.1 para la función Gaming  
 2 x Puertos USB  
 1 x LAN-Ethernet RJ45  
 1 x Ranura CI+  
 1 x Salida de auriculares  
 1 x Salida audio digital óptica

### Servicios Smart

Google Cast: envía contenido a tu TV desde tu móvil, tablet o PC  
 Controla tu televisor con el Asistente de Google a través de Google Home desde tu smartphone  
 Acceso directo a: NETFLIX 4K / Prime Video / Youtube 4K / Google Play  
 HbbTV

### Otros

USB Grabador  
 Reproductor multimedia  
 Teletexto  
 Bloqueo infantil  
 Temporizador

## SERIE CORONA QLED CON ANDROID TV



### J65QI

EAN 8435666509055

Smart TV con sistema Android V11  
 Longitud diagonal 65" 164 cm  
 Pantalla QLED HDR10+  
 Resolución 4K Ultra HD 3840x2160  
 Procesador QuadCore  
 Sintonizador digital y satélite: DVB-T2/C/S2(HEVC H.265)  
 Tasa de refresco: 50Hz  
 VESA: 400x200  
 Dimensiones con pie (cm) - An: 145,3 x Al: 88,2 x Fon: 25,1  
 Dimensiones sin pie (cm) - An: 145,3 x Al: 83,6 x Fon: 4,1-7,3  
 Consumo: 85 kWh/1000h - Consumo HDR: 195 kWh/1000h  
 Clase energética: E - Clase energética HDR: G

### J55QI

EAN 8435666509048

Smart TV con sistema Android V11  
 Longitud diagonal 55" 139 cm  
 Pantalla QLED HDR10+  
 Resolución 4K Ultra HD 3840x2160  
 Procesador QuadCore  
 Sintonizador digital y satélite: DVB-T2/C/S2(HEVC H.265)  
 Tasa de refresco: 50Hz  
 VESA: 200x200  
 Dimensiones con pie (cm) - An: 123,3 x Al: 77,3 x Fon: 25  
 Dimensiones sin pie (cm) - An: 123,3 x Al: 71,1 x Fon: 6,6  
 Consumo: 64 kWh/1000h - Consumo HDR: 123 kWh/1000h  
 Clase energética: E - Clase energética HDR: G

### J50QI

EAN 8435666509031

Smart TV con sistema Android V11  
 Longitud diagonal 50" 126 cm  
 Pantalla QLED HDR10+  
 Resolución 4K Ultra HD 3840x2160  
 Procesador QuadCore  
 Sintonizador digital y satélite: DVB-T2/C/S2(HEVC H.265)  
 Tasa de refresco: 50Hz  
 VESA: 200x200  
 Dimensiones con pie (cm) - An: 112 x Al: 70,4 x Fon: 23,5  
 Dimensiones sin pie (cm) - An: 112 x Al: 64,8 x Fon: 6,6  
 Consumo: 54 kWh/1000h - Consumo HDR: 101 kWh/1000h  
 Clase energética: E - Clase energética HDR: G







## J43QI

EAN 8435666509024

Smart TV con sistema Android V11  
 Longitud diagonal 43" 108 cm  
 Pantalla QLED HDR10+  
 Resolución 4K Ultra HD 3840x2160  
 Procesador QuadCore  
 Sintonizador digital y satélite: DVB-T2/C/S2(HEVC H.265)  
 Tasa de refresco: 50Hz  
 VESA: 100x100  
 Dimensiones con pie (cm) - An: 96,5 x Al: 60,8 x Fon: 23,5  
 Dimensiones sin pie (cm) - An: 96,5 x Al: 56 x Fon: 6,6  
 Consumo: 51 kWh/1000h - Consumo HDR: 92 kWh/1000h  
 Clase energética: F - Clase energética HDR: G

## ESPECIFICACIONES

### Video

QLED  
 4K Upscaler  
 Tecnología HDR10+  
 Dolby Vision HDR  
 MEMC  
 Hybrid Log Gamma  
 Micro Dimming  
 Súper Resolución  
 Blue Strecht  
 De-Contour

### Sonido

Salida de audio 2x10W  
 Dolby Atmos  
 Ger (D) + Nicam Stereo  
 Decodificador DTS  
 DTS Virtual X  
 Dolby Digital Plus  
 Subwoofer interno  
 Ecuilizador de 5 bandas

### Conectividad

Conexión Wi-Fi  
 Conexión Bluetooth  
 Compatible con HDMI ARC y HDMI CEC  
 3 x HDMI 2.1 para la función Gaming  
 2 x Puertos USB  
 1 x LAN-Ethernet RJ45  
 1 x Ranura CI+  
 1 x Salida de auriculares  
 1 x Salida audio digital óptica

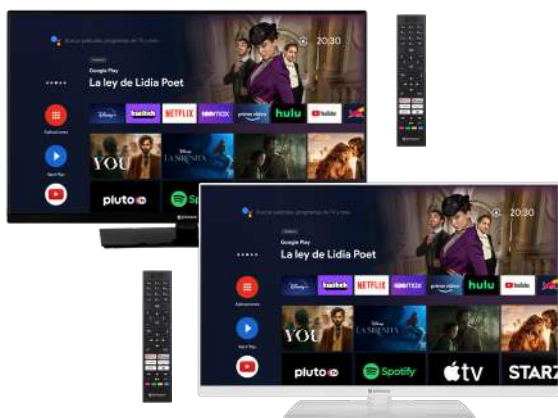
### Servicios Smart

Google Cast: envía contenido a tu TV desde tu móvil, tablet o PC  
 Controla tu televisor con el Asistente de Google a través de Google Home desde tu smartphone  
 Acceso directo a: NETFLIX 4K / Prime Video / Youtube 4K / Google Play  
 HbbTV

### Otros

USB Grabador  
 Reproductor multimedia  
 Teletexto  
 Bloqueo infantil  
 Temporizador

## SERIE BOREAL CON ANDROID TV



**NOVEDAD**

**J32SNS** Color Negro  
EAN 8435666508980

Smart TV con sistema Android V11  
Longitud diagonal 32" 80 cm  
Pantalla DLED  
Resolución HD Ready 1.366x768  
Procesador QuadCore  
Sintonizador digital y satélite: DVB-T2/C/S2(HEVC H.265)  
Tasa de refresco: 50Hz  
VESA: 75x75  
Dimensiones con pie (cm) - An: 72,8 x Al: 47,4 x Fon: 18,4  
Dimensiones sin pie (cm) - An: 72,8 x Al: 43,1 x Fon: 7,6  
Consumo: 26 kWh/1000h - Consumo HDR: 45 kWh/1000h  
Clase energética: E - Clase energética HDR: G

**NOVEDAD**

**J32SWS** Color Blanco  
EAN 8435666508997

### Especificaciones

#### Video

DLED  
Hybrid Log Gamma  
Mícro Dimming  
Súper Resolución  
Blue Strecht

#### Sonido

Salida de audio 2x6W  
Ger (D) + Nicam Stereo  
Dolby Audio DAP  
Dolby Digital Plus  
Ecuilizador de 5 bandas

#### Conectividad

Conexión Wi-Fi  
Conexión Bluetooth  
Compatible con HDMI ARC y HDMI CEC  
2 x HDMI  
1 x Puerto USB  
1 x LAN-Ethernet RJ45  
1 x Ranura CI+  
1 x Salida de auriculares  
1 x Salida audio digital coaxial

#### Servicios Smart

Google Cast: envía contenido a tu TV desde tu móvil, tablet o PC  
Controla tu televisor con el Asistente de Google a través de Google Home desde tu smartphone  
Acceso directo a: NETFLIX/Prime Video/Youtube/Google Play HbbTV

#### Otros

USB Grabador  
Reproductor multimedia  
Teletexto  
Bloqueo infantil



**J24SN** Color Negro  
EAN 8435666504029

Smart TV con sistema Android V11  
Longitud diagonal 24" 60 cm  
Pantalla DLED  
Resolución HD Ready 1.366x768  
Procesador QuadCore  
Sintonizador digital y satélite: DVB-T2/C/S2(HEVC H.265)  
Tasa de refresco: 50Hz  
VESA: 75x75  
Dimensiones con pie (cm) - An: 55,3 x Al: 36,3 x Fon: 13,5  
Dimensiones sin pie (cm) - An: 55,3 x Al: 33,4 x Fon: 4,2-6,3  
Consumo: 16 kWh/1000h - Consumo HDR: 28 kWh/1000h  
Clase energética: E - Clase energética HDR: G

**J24SW** Color Blanco  
EAN 8435666504036

### Especificaciones

#### Video

DLED  
Hybrid Log Gamma  
Mícro Dimming  
Súper Resolución  
Blue Strecht

#### Sonido

Salida de audio 2x2,5W  
Ger (D) + Nicam Stereo  
Dolby Audio DAP  
Dolby Digital Plus  
Ecuilizador de 5 bandas

#### Conectividad

Conexión Wi-Fi  
Conexión Bluetooth  
Compatible con HDMI ARC y HDMI CEC  
3 x HDMI  
1x VGA (PC IN: D-SUB15)  
2 x Puertos USB  
1 x LAN-Ethernet RJ45  
1 x Ranura CI+  
1 x RCA  
1 x Salida de auriculares  
1 x Salida audio digital coaxial

#### Servicios Smart

Google Cast: envía contenido a tu TV desde tu móvil, tablet o PC  
Controla tu televisor con el Asistente de Google a través de Google Home desde tu smartphone  
Acceso directo a: NETFLIX/Prime Video/Youtube/Google Play HbbTV

#### Otros

USB Grabador  
Reproductor multimedia  
Teletexto  
Bloqueo infantil



## SERIE PÚLSAR CON LINUX TV



**NOVEDAD**

**J40FH** Color Negro  
EAN 8435666508386

**NOVEDAD**

**J40FHW** Color Blanco  
EAN 8435666508393

Smart TV con sistema Linux  
Longitud diagonal 40" 100 cm  
Pantalla DLED  
Resolución Full Hd 1.920x1080  
Procesador QuadCore  
Sintonizador digital y satélite: DVB-T2/C/S2(HEVC H.265)  
Tasa de refresco: 50Hz  
VESA: 100x100  
Dimensiones con pie (cm) - An: 90,9 x Al: 57,6 x Fon: 23,4  
Dimensiones sin pie (cm) - An: 90,9 x Al: 52,2 x Fon: 8,4  
Consumo: 37 kWh/1000h - Consumo HDR: 67 kWh/1000h  
Clase energética: E - Clase energética HDR: G

### Especificaciones

#### Video

DLED  
Hybrid Log Gamma  
Micro Dimming  
Súper Resolución  
Blue Strecht

#### Sonido

Salida de audio 2x8W  
Ger (D) + Nicam Stereo  
Dolby Digital Plus  
Ecuilizador de 5 bandas

#### Conectividad

Conexión Wi-Fi  
Compatible con HDMI ARC y HDMI CEC  
2 x HDMI  
1 x Puertos USB  
1 x LAN-Ethernet RJ45  
1 x Ranura CI+  
1 x RCA  
1 x Salida de auriculares  
1 x Salida audio digital coaxial

#### Servicios Smart

Miracast: Envía contenido a tu TV desde tu móvil, tablet o PC  
Controla tu televisor con el Asistente de Google o Alexa  
Acceso directo a: NETFLIX/Prime Video/Youtube/Google Play  
HbbTV

#### Otros

Modo Hotel  
USB Grabador  
Reproductor multimedia  
Función clonar lista de canales  
Teletexto  
Bloqueo infantil  
Temporizador

## SERIE HALO



**NOVEDAD**

**J32HDS**  
EAN 8435666508973

TV LED 32" 80 cm  
Pantalla DLED  
Resolución HD Ready 1.366x768  
Procesador SingleCore  
Sintonizador digital y satélite: DVB-T2/C/S2(HEVC H.265)  
Tasa de refresco: 50Hz  
VESA: 75x75  
Dimensiones con pie (cm) - An: 72,8 x Al: 48,1 x Fon: 16,7  
Dimensiones sin pie (cm) - An: 72,8 x Al: 43 x Fon: 7,6  
Consumo: 26 kWh/1000h  
Clase energética: E

### Especificaciones

#### Video

DLED

#### Sonido

Salida de audio 2x6W  
Ger (D) + Nicam Stereo  
Dolby Digital Plus  
Ecuilizador de 5 bandas

#### Conectividad

Compatible con HDMI ARC y HDMI CEC  
2 x HDMI  
1 x Puerto USB  
1 x Ranura CI+  
1 x RCA  
1 x Salida de auriculares  
1 x Salida audio digital coaxial

#### Otros

Reproductor multimedia  
Función clonar lista de canales  
Modo Hotel  
Teletexto  
Bloqueo infantil



12:30 888:40:00

Johnson



# HORNOS Y MICROONDAS



## Hornos y Microondas Compactos 45 cm



**NOVEDAD**

**JOR50**

EAN 8435666503589



### Características

#### Horno compacto 45 cm

Cristal Negro  
 Capacidad 50 litros  
 Clase energética A  
 Convección envolvente  
 Función precalentamiento  
 Función Inicio/Pausa/Cancelación  
 Turbo Ventilador  
 Ventilación Forzada  
 11 Modos de cocción: Descongelación/Calor Inferior/Cocción convencional/Convección/ Convección + ECO Convencional + Ventilador/Grill/ Doble Grill + Ventilador/Doble Grill/Pizza/ Fermentar masas

Temporizador electrónico  
 Bloqueo infantil  
 Tirador metálico  
 Mandos ocultables  
 Display Digital LED  
 Incluye rejilla y bandeja  
 Guías telescópicas  
 Puerta, cristal y guías telescópicas desmontables  
 Dimensiones (AlxAnxFon cm): 45,4x59,5x56,8



**NOVEDAD**

**JOR50MI**

EAN 8435666503596



### Características

#### Microondas + Grill + Función Horno Convección

Cristal Negro  
 Capacidad 50 litros  
 Potencia microondas 900W  
 Potencia grill máxima: 2.200W  
 Función Convección hasta 250°C: 1.700W  
 Función microondas, grill y horno convección combinables  
 Función precalentamiento  
 Función Inicio/Pausa/Cancelación  
 Turbo Ventilador  
 Ventilación Forzada  
 Automenú con 13 recetas disponibles

13 Modos de cocción: Descongelación/Calor Inferior/ Cocción convencional/Convección/ Convencion + Ventilador/Grill/ Doble Grill/Doble Grill + Ventilador/ Pizza/Microondas/Microondas + Convección Microondas + Doble Grill + Ventilador/ Microondas + Pizza

5 niveles de potencia de microondas  
 Temporizador electrónico  
 Bloqueo infantil  
 Tirador metálico  
 Mandos ocultables  
 Display Digital LED  
 Incluye bandeja, bandeja de cristal y rejilla grill  
 Dimensiones (AlxAnxFon cm): 45,4x59,5x56,8

## Cafetera integración Compacta 45 cm



**NOVEDAD**

**JCOFFE45**

EAN 8435666508232



Altura



Presión



Café molido y en grano



Bebidas disponibles



Niveles de intensidad

## Características

Cafetera automática integrable 45 cm  
Cristal Negro  
Café en grano y café molido  
Depósito de café en grano de 250g  
6 Bebidas disponibles: Café/Capuccino/Latte/Espresso/  
Leche Caliente/Espuma de Leche  
Regulación del aroma del café: Suave/Medio/Intenso  
Programación de encendido y apagado automático

Selección de cantidad de bebida: 30cc a 240cc  
Dos temperaturas seleccionables  
Bomba de 19 bares de presión  
Sistema automático de mantenimiento  
Indicador de limpieza y descalcificación  
Extracción telescópica para fácil acceso a los depósitos  
Depósito de agua extraíble de 1,8 litros  
Dimensiones (AlxAnxFon cm): 44,9x59,2x45,4

## Calientaplatos



**NOVEDAD**

**JORKEEP**

EAN 8435666503602



Altura



Capacidad



2 MODOS Modos de Calentamiento



1.000W Potencia Máxima



Control táctil

## Características

Calientaplatos  
Cristal Negro  
Capacidad 22 litros  
Altura: 14,1 cm  
Rango de temperatura 40-80°C  
Potencia máxima: 1.000W  
Función Calentamiento de tazas y vasos

Función Calentamiento de platos  
Función mantener caliente  
Temporizador electrónico  
Display Digital LED  
Control táctil  
Sistema de apertura push  
Dimensiones (AlxAnxFon cm): 14,1x59,5x56,1

## Hornos 60 centímetros



**NOVEDAD**

**JOR70NQ**

EAN 8435666504425



### Características

**Horno Multifunción con función AirFry**

- Cristal Negro
- Capacidad 72 litros
- Clase energética A+
- Convección envolvente
- Función precalentamiento rápido
- Función AirFry
- Turbo Ventilador
- Ventilación Forzada
- 11 Modos de cocción: Descongelación/Calor Inferior/ Cocción convencional/ Convencional + Ventilador/Grill/ Doble Grill/ Doble Grill + Ventilador/Pizza Convección/ECO/Fermentación
- Función Menú automático con 10 recetas predefinidas
- Autolimpieza pirolítica
- Temporizador electrónico

- Inicio diferido
- Función recordatorio
- Posibilidad de cambiar el modo y tiempo de cocción y temperatura durante el funcionamiento
- Bloqueo infantil
- Iluminación interior
- Tirador metálico
- Display Digital LED
- Control táctil y mandos
- Incluye rejilla, bandeja y cesto AirFry
- Puerta cristal cuádruple reforzado
- Cristal interior desmontable para una fácil limpieza
- Guías telescópicas desmontables
- Dimensiones (AlxAnxFon cm): 59,6x59,5x56,5



**JOR70XP**

EAN 8435666504418



### Características

**Horno Multifunción**

- Inox y Cristal negro
- Capacidad 70 litros
- Clase energética A
- Convección envolvente
- Turbo Ventilador
- Ventilación Forzada
- 9 Modos de cocción: Descongelación/Calor Inferior/ Cocción convencional/Convencional + Ventilador/ Grill/Doble Grill/ Doble Grill + Ventilador/ Convección/ECO
- Autolimpieza pirolítica
- Temporizador electrónico
- Inicio diferido
- Función recordatorio

- Función consulta
- Función Inicio/Pausa/Cancelación
- Función de ahorro de energía
- Función de reserva
- Bloqueo infantil
- Detección de puerta abierta
- Iluminación interior
- Tirador metálico
- Display Digital LED
- Control táctil
- Mandos ocultables
- Incluye rejilla y bandeja
- Puerta cristal cuádruple reforzado
- Guías telescópicas desmontables
- Dimensiones (AlxAnxFon cm): 59,5x59,5x57,5

\*Los productos, características e imágenes que se muestran son válidos salvo error de edición





**JOR70N**  
EAN 8435666503565



## Características

### Horno Multifunción

Cristal Negro  
 Capacidad 70 litros  
 Clase energética A  
 Turbo Ventilador  
 Ventilación Forzada  
 8 Modos de cocción: Descongelación/Calor Inferior/ Cocción convencional/ Convencional + Ventilador/Grill/ Doble Grill/ Doble Grill + Ventilador/ECO  
 Temporizador electrónico  
 Función recordatorio  
 Función consulta

Función Inicio/Pausa/Cancelación  
 Función de ahorro de energía  
 Bloqueo infantil  
 Iluminación interior  
 Tirador metálico  
 Display Digital LED  
 Control táctil  
 Mandos ocultables  
 Incluye rejilla y bandeja  
 Guías telescópicas desmontables  
 Dimensiones (AlxAnxFon cm): 59,5x59,5x57,5



**NOVEDAD**

**JOR70B**  
EAN 8435666505330



## Características

### Horno Multifunción

Cristal Blanco  
 Capacidad 70 litros  
 Clase energética A  
 Turbo Ventilador  
 Ventilación Forzada  
 8 Modos de cocción: Descongelación/Calor Inferior/ Cocción convencional/ Convencional + Ventilador/Grill/ Doble Grill/ Doble Grill + Ventilador/ECO  
 Temporizador electrónico  
 Función recordatorio  
 Función consulta

Función Inicio/Pausa/Cancelación  
 Función de ahorro de energía  
 Bloqueo infantil  
 Iluminación interior  
 Tirador metálico  
 Display Digital LED  
 Control táctil  
 Mandos ocultables  
 Incluye rejilla y bandeja  
 Guías telescópicas desmontables  
 Dimensiones (AlxAnxFon cm): 59,5x59,5x57,5



**JOR70X**  
EAN 8435666503558



## Características

### Horno Multifunción

Inox y Cristal Negro

Capacidad 70 litros

Clase energética A

Turbo Ventilador

Ventilación Forzada

8 Modos de cocción: Descongelación/Calor Inferior/ Cocción convencional/ Convencional + Ventilador/Grill/ Doble Grill/ Doble Grill + Ventilador/ECO

Temporizador electrónico

Función recordatorio

Función consulta

Función Inicio/Pausa/Cancelación

Función de ahorro de energía

Bloqueo infantil

Iluminación interior

Tirador metálico

Display Digital LED

Control táctil

Mandos ocultables

Incluye rejilla y bandeja

Guías telescópicas desmontables

Dimensiones (AlxAnxFon cm): 59,5x59,5x57,5

**Recetas con sabor,  
cocina con diseño**

Consigue el punto  
perfecto en tus recetas  
sin renunciar al estilo





## JOR65N

EAN 8435666503541



### Características

#### Horno Multifunción

Cristal Negro  
 Capacidad 65 litros  
 Clase energética A  
 Turbo Ventilador  
 Ventilación Forzada  
 Función AquaClean de autolimpieza  
 8 Modos de cocción: Descongelación/Calor Inferior/  
 Cocción convencional/Convencional + Ventilador/  
 Grill/ECO/Doble Grill/Doble Grill + Ventilador

Temporizador mecánico

Iluminación interior  
 Tirador metálico  
 Control con mandos  
 Incluye rejilla y bandeja  
 Dimensiones (AlxAnxFon cm): 59,5x59,5x57,5



## JOR65X

EAN 8435666504401



### Características

#### Horno Multifunción

Inox y Cristal negro  
 Capacidad 65 litros  
 Clase energética A  
 Turbo Ventilador  
 Ventilación Forzada  
 Función AquaClean de autolimpieza  
 8 Modos de cocción: Descongelación/Calor Inferior/  
 Cocción convencional/Convencional + Ventilador/  
 Grill/ECO/Doble Grill/Doble Grill + Ventilador

Temporizador mecánico

Iluminación interior  
 Tirador metálico  
 Control con mandos  
 Incluye rejilla y bandeja  
 Dimensiones (AlxAnxFon cm): 59,5x59,5x57,5



## JOR70CX

EAN 8435666505323



### Características

#### Horno convencional

Inox y Cristal Negro  
 Capacidad 70 litros  
 Clase energética A  
 Ventilación Forzada  
 Función AquaClean de autolimpieza  
 4 Modos de cocción: Calor Superior/ Cocción convencional/  
 Calor Inferior/ECO

Temporizador mecánico

Iluminación interior  
 Tirador metálico  
 Control con mandos  
 Incluye rejilla y bandeja  
 Dimensiones (AlxAnxFon cm): 59,5x59,5x57,5

### Hornos 60 centímetros estilo rústico



**NOVEDAD**

## JOR56RN

EAN 8435666505309



### Características

#### Horno Multifunción

Color Negro  
 Capacidad 56 litros  
 Clase energética A  
 Turbo Ventilador  
 Ventilación Forzada  
 6 Modos de cocción: Descongelación/Cocción convencional/  
 Cocción convencional suave/Calor superior/  
 Grill/Grill + Ventilador

Temporizador analógico

Tirador metálico en color dorado  
 Control con mandos en color dorado  
 Incluye rejilla y bandeja  
 Recubrimiento interior cerámico para una limpieza más sencilla  
 Guías telescópicas desmontables  
 Dimensiones (AlxAnxFon cm): 59,5x59,2x51,5

## Hornos de sobremesa

**NOVEDAD**

**JOS28**

EAN 8435666505293



### Características

**Horno sobremesa**

Color Negro

Capacidad 28 litros

Potencia 1.300 W

Termostato ajustable máx. 250 °C

Función Turbo

Función Grill

3 Modos de cocción: Calor Inferior/ Cocción convencional/  
Calor superior

Temporizador 90 minutos

Iluminación interior

Tirador metálico

Control con mandos

Resistencia en M

Doble pared con aislamiento

Cristal doble

Incluye rejilla y bandeja

Diseñado bajo la normativa de seguridad A13

Dimensiones (AlxAnxFon cm): 32,9x50,4x34,2

**NOVEDAD**

**JOS38**

EAN 8435666505286



### Características

**Horno sobremesa**

Color Negro

Capacidad 38 litros

Potencia 1.300 W

Termostato ajustable máx. 250 °C

Función Turbo

Función Grill

3 Modos de cocción: Calor Inferior/ Cocción convencional/  
Calor superior

Temporizador 90 minutos

Iluminación interior

Tirador metálico

Control con mandos

Resistencia en M

Doble pared con aislamiento

Cristal doble

Incluye rejilla y bandeja

Diseñado bajo la normativa de seguridad A13

Dimensiones (AlxAnxFon cm): 33,7x52,7x44,9

**NOVEDAD**

**JOS50R**

EAN 8435666505279



### Características

**Horno sobremesa**

Color Negro

Capacidad 50 litros

Potencia 1.500 W

Termostato ajustable máx. 250 °C

Función Turbo

Función Grill

3 Modos de cocción: Calor Inferior/ Cocción convencional/  
Calor superior

Temporizador 90 minutos

Iluminación interior

Tirador metálico

Control con mandos

Resistencia en M

Doble pared con aislamiento

Cristal doble

Accesorio asador de pollos

Incluye rejilla y bandeja

Diseñado bajo la normativa de seguridad A13

Dimensiones (AlxAnxFon cm): 36,5x58,3x49,2



## Microondas integrables



### JOMI28NINT

EAN 8435666503619



## Características

### Microondas Integrable

Cristal Negro  
Cavidad interior de acero inoxidable  
Capacidad 28 litros  
Potencia Microondas: 900W  
Potencia Grill: 1.000W  
Control táctil  
Display Digital LED  
Iluminación interior  
Grill Simultáneo  
Grill de Cuarzo  
5 niveles de potencia

2 niveles de combinación Microondas+Grill  
Temporizador electrónico  
Función descongelación por tiempo y peso  
Función cocción rápida  
Función cocción en varias fases  
Función de consulta  
Automenú con 21 recetas disponibles  
Bloqueo infantil  
Instalación encastrable sin marco  
Incluye rejilla de grill  
Dimensiones del plato: 288mm  
Dimensiones (AlxAnxFon cm): 38,2x59,4x37



**NOVEDAD**

### JOMI28BINT

EAN 8435666505392



## Características

### Microondas Integrable

Cristal Blanco  
Cavidad interior de acero inoxidable  
Capacidad 28 litros  
Potencia Microondas: 900W  
Potencia Grill: 1.000W  
Control táctil  
Display Digital LED  
Iluminación interior  
Grill Simultáneo  
Grill de Cuarzo  
5 niveles de potencia

2 niveles de combinación Microondas+Grill  
Temporizador electrónico  
Función descongelación por tiempo y peso  
Función cocción rápida  
Función cocción en varias fases  
Función de consulta  
Automenú con 21 recetas disponibles  
Bloqueo infantil  
Instalación encastrable sin marco  
Incluye rejilla de grill  
Dimensiones del plato: 288mm  
Dimensiones (AlxAnxFon cm): 38,2x59,4x37



## JOMI28XINT

EAN 8435666503626

28l

Capacidad

900W

Potencia  
Microondas

1.000W

Potencia  
Grill

Integrable

## Características

### Microondas Integrable

Inox  
Cavidad interior de acero inoxidable  
Capacidad 28 litros  
Potencia Microondas: 900W  
Potencia Grill: 1.000W  
Control táctil  
Display Digital LED  
Iluminación interior  
Grill Simultáneo  
Grill de Cuarzo  
5 niveles de potencia

2 niveles de combinación Microondas+Grill  
Temporizador electrónico  
Función descongelación por tiempo y peso  
Función cocción rápida  
Función cocción en varias fases  
Función de consulta  
Automenú con 21 recetas disponibles  
Bloqueo infantil  
Instalación encastrable  
Incluye rejilla de grill  
Dimensiones del plato: 288mm  
Dimensiones (AlxAnxFon cm): 38,2x59,4x37



**NOVEDAD**

## JOMI20NINT

EAN 8435666507907

20l

Capacidad

800W

Potencia  
Microondas

1.000W

Potencia  
Grill

Integrable

## Características

### Microondas Integrable

Cristal Negro  
Cavidad interior de acero inoxidable  
Capacidad 20 litros  
Potencia Microondas: 800W  
Potencia Grill: 1.000W  
Control táctil  
Display Digital LED  
Iluminación interior  
Grill Simultáneo  
Grill de Cuarzo  
5 niveles de potencia

2 niveles de combinación Microondas+Grill  
Temporizador electrónico  
Función descongelación por tiempo y peso  
Función cocción rápida  
Función cocción en varias fases  
Función de consulta  
Automenú con 21 recetas disponibles  
Bloqueo infantil  
Instalación encastrable sin marco  
Incluye rejilla de grill  
Dimensiones del plato: 255mm  
Dimensiones (AlxAnxFon cm): 38,6x59,4x31,7



**NOVEDAD**

**JOMI20BINT**

EAN 8435666507891



## Características

### Microondas Integrable

Cristal Blanco  
Cavidad interior de acero inoxidable  
Capacidad 20 litros  
Potencia Microondas: 800W  
Potencia Grill: 1.000W  
Control táctil  
Display Digital LED  
Iluminación interior  
Grill Simultáneo  
Grill de Cuarzo  
5 niveles de potencia

2 niveles de combinación Microondas+Grill  
Temporizador electrónico  
Función descongelación por tiempo y peso  
Función cocción rápida  
Función cocción en varias fases  
Función de consulta  
Automenú con 21 recetas disponibles  
Bloqueo infantil  
Instalación encastrable sin marco  
Incluye rejilla de grill  
Dimensiones del plato: 255mm  
Dimensiones (AlxAnxFon cm): 38,6x59,4x31,7



**NOVEDAD**

**JOMI20XINT**

EAN 8435666507884



## Características

### Microondas Integrable

Inox  
Cavidad interior de acero inoxidable  
Capacidad 20 litros  
Potencia Microondas: 800W  
Potencia Grill: 1.000W  
Control electrónico  
Display Digital LED  
Iluminación interior  
Grill Simultáneo  
Grill de Cuarzo  
5 niveles de potencia

2 niveles de combinación Microondas+Grill  
Temporizador electrónico  
Función descongelación por tiempo y peso  
Función cocción rápida  
Función cocción en varias fases  
Función de consulta  
Automenú con 21 recetas disponibles  
Bloqueo infantil  
Instalación encastrable  
Incluye rejilla de grill  
Dimensiones del plato: 245mm  
Dimensiones (AlxAnxFon cm): 38,8x59,5x34,4



## Microondas libre instalación



**NOVEDAD**

**JOMI30DGN**

EAN 8435666505385

30l

Capacidad



900W  
Potencia  
Microondas



1.000W  
Potencia  
Grill



Mando  
giratorio

## Características

### Microondas Libre Instalación

Color Negro  
Capacidad 30 litros  
Potencia Microondas: 900W  
Potencia Grill: 1.000W  
Control electrónico  
Display Digital LED  
Grill simultáneo  
Grill de cuarzo  
5 niveles de potencia

2 niveles de combinación Microondas+Grill  
Temporizador electrónico  
Función descongelación por tiempo y peso  
Función cocción rápida  
Función cocción en varias fases  
Función de consulta  
Automenú con 8 recetas disponibles  
Bloqueo infantil  
Dimensiones del plato: 288 mm  
Dimensiones (AlxAxFon cm): 29x49,5x39,5



**NOVEDAD**

**JOMI25DGN**

EAN 8435666505378

25l

Capacidad



900W  
Potencia  
Microondas



1.000W  
Potencia  
Grill



Mando  
giratorio

## Características

### Microondas Libre Instalación

Color Negro  
Capacidad 25 litros  
Potencia Microondas: 900W  
Potencia Grill: 1.000W  
Control electrónico  
Display Digital LED  
Iluminación interior  
Grill simultáneo  
Grill de cuarzo  
5 niveles de potencia

2 niveles de combinación Microondas+Grill  
Temporizador electrónico  
Función descongelación por tiempo y peso  
Función cocción rápida  
Función cocción en varias fases  
Función de consulta  
Automenú con 8 recetas disponibles  
Bloqueo infantil  
Dimensiones del plato: 288 mm  
Dimensiones (AlxAxFon cm): 28x46,9x37,7



**NOVEDAD**

**JOMI20GD**

EAN 8435666506092



## Características

### Microondas Libre Instalación

Inox

Capacidad 20 litros

Potencia Microondas: 700W

Potencia Grill: 1.000W

Control electrónico

Display Digital LED

Iluminación interior

Grill simultáneo

Grill de cuarzo

5 niveles de potencia

2 niveles de combinación Microondas+Grill

Temporizador electrónico

Función descongelación por tiempo y peso

Función cocción rápida

Función cocción en varias fases

Función de consulta

Automenú con 8 recetas disponibles

Bloqueo infantil

Doble señal recordatoria de fin de cocinado

Dimensiones del plato: 255 mm

Dimensiones (AlxAnxFon cm): 25,9x44x34



**NOVEDAD**

**JOMI20GN**

EAN 8435666505361



## Características

### Microondas Libre Instalación

Color Negro

Capacidad 20 litros

Potencia Microondas: 700W

Potencia Grill: 1.000W

Control mecánico

Iluminación interior

Grill simultáneo

Grill de cuarzo

5 niveles de potencia

3 niveles de combinación Microondas+Grill

Temporizador

Función descongelación por tiempo y peso

Dimensiones del plato: 255mm

Dimensiones (AlxAnxFon cm): 25,9x44x33,5



**NOVEDAD**

**JOMI20GB**

EAN 8435666505354



## Características

### Microondas Libre Instalación

Color Blanco  
 Capacidad 20 litros  
 Potencia Microondas: 700W  
 Potencia Grill: 1.000W  
 Control mecánico  
 Iluminación interior  
 Grill simultáneo

Grill de cuarzo  
 5 niveles de potencia  
 3 niveles de combinación Microondas+Grill  
 Temporizador  
 Función descongelación por tiempo y peso  
 Dimensiones del plato: 255mm  
 Dimensiones (AlxAnxFon cm): 25,9x44x33,5



**NOVEDAD**

**JOMI20B**

EAN 8435666505347



## Características

### Microondas Libre Instalación

Color Blanco  
 Capacidad 20 litros  
 Potencia Microondas: 700W  
 Control mecánico  
 Iluminación interior

5 niveles de potencia  
 Temporizador  
 Función descongelación por tiempo y peso  
 Dimensiones del plato: 255mm  
 Dimensiones (AlxAnxFon cm): 25,9x44x33,5

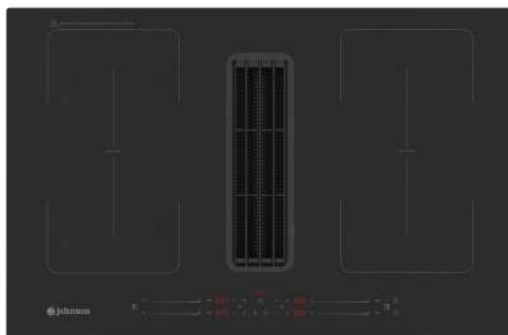






# PLACAS

## Placa de inducción con extracción



**NOVEDAD**

**XPER80**

EAN 8435666503695



## Características

### Características generales

Motor Inverter  
 Bloqueo infantil  
 Dimensiones (AlxAnxFon cm): 23x80x52  
 Dimensiones nicho (cm): 75x49

### Placa de Inducción

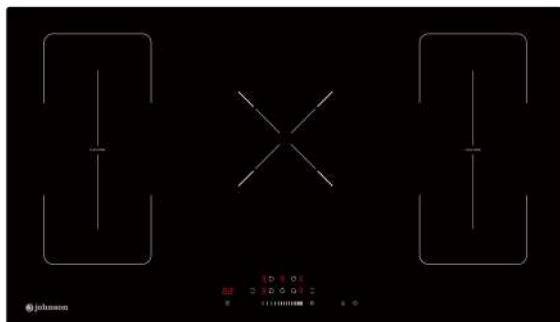
Cristal Negro  
 2 Zonas Flexibles de Cocinado  
 -Zona izquierda: 220x380mm(3.300/3.700W boost)  
 -Zona derecha: 220x380mm (3.300/3.700W boost)  
 Hasta 4 Zonas independientes:  
 - Zona izquierda posterior: 220mm (2.200/3.300W boost)  
 - Zona izquierda frontal: 220mm (2.200/3.300W boost)  
 - Zona derecha posterior: 220mm (2.200/3.300W boost)  
 - Zona derecha frontal: 220mm (2.200/3.300W boost)  
 Función Booster en todas las zonas  
 Control deslizante  
 Control táctil independiente  
 Canto redondeado  
 Indicador de calor residual  
 Función de gestión de potencia  
 Detector de recipientes  
 Interruptor de apagado automático de seguridad  
 Potencia total 7,4 kW  
 15 Niveles de potencia  
 Temporizador hasta 99 min.  
 Temporizador individual

### Extractor

Sistema de extracción manual y automático  
 Tres niveles de potencia  
 Función Turbo  
 Capacidad de extracción: 645 m<sup>3</sup>/h  
 (Mín: 327 m<sup>3</sup>/h - Máx: 518 m<sup>3</sup>/h - Turbo: 645 m<sup>3</sup>/h)  
 Interruptor de apagado automático de seguridad  
 Filtros de carbón lavables y aptos para lavavajillas  
 Clase energética A  
 Potencia motor 160W  
 Potencia sonora 65 dB  
 Preparada para recirculación  
 Posibilidad de extracción al exterior



## Placas de Inducción



### JINDU529FLEX

EAN 8435666503695



## Características

### Placa de Inducción

Cristal Negro

2 Zonas Flexibles de Cocinado

-Zona izquierda: (3.000/3.600W boost)

-Zona derecha: (3.000/3.600W boost)

Hasta 5 Zonas independientes

- Zona izquierda posterior: 180mm (1.800/2.300W boost)

- Zona izquierda frontal: 180mm (1.800/2.300W boost)

- Zona frontal: 290mm (2.200/3.000W boost)

- Zona derecha posterior: 180mm (1.800/2.300W boost)

- Zona derecha frontal: 180mm (1.800/2.300W boost)

Función Booster en todas las zonas

Control deslizante

Control táctil independiente

Zona doble de hasta 29 cm

Frontal biselado

Detector de recipientes

Interruptor de apagado automático de seguridad

Bloqueo infantil

Potencia total 9,4 kW

9 Niveles de potencia

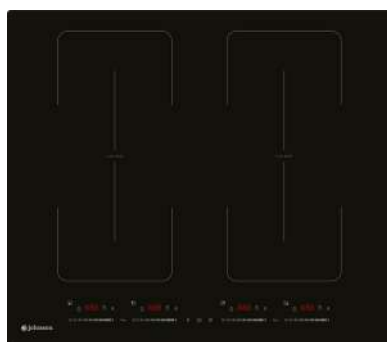
Temporizador hasta 99 min.

Temporizador individual

Indicador de calor residual

Dimensiones (AlxAnxFon cm): 6x90x52

Dimensiones nicho (cm): 87,4x49,4



**NOVEDAD**

### JINDU600FLEX

EAN 8435666508218



## Características

### Placa de Inducción

Cristal Negro

2 Zonas Flexibles de Cocinado

-Zona izquierda: 220x380 mm (3.300/3.700W boost)

-Zona derecha: 220x380 mm (3.300/3.700W boost)

Hasta 4 Zonas independientes

- Zona izquierda posterior: 220mm (2.200/3.300W boost)

- Zona izquierda frontal: 220mm (2.200/3.300W boost)

- Zona derecha posterior: 220mm (2.200/3.300W boost)

- Zona derecha frontal: 220mm (2.200/3.300W boost)

Función Booster en todas las zonas

Función transferencia de ajustes entre zonas de cocción

Control deslizante

Control táctil deslizante independiente

Detector de recipientes

Interruptor de apagado automático de seguridad

Botón de pausa

Bloqueo infantil

Potencia total 7,4 kW

9 Niveles de potencia

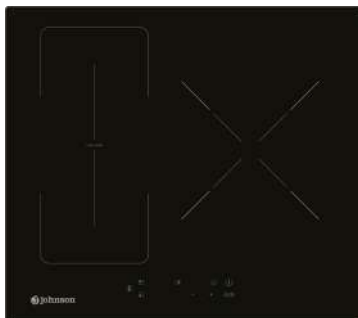
Temporizador hasta 8 horas

Indicador de calor residual

Dimensiones (AlxAnxFon cm): 5,3x59x52

Dimensiones nicho (cm): 56x48





**NOVEDAD**

## JINDU332FLEX

EAN 8435666506153



### Características

#### Placa de Inducción

Cristal Negro

1 Zona Flexible de Cocinado: (3.000/3.600W boost)

Hasta 3 Zonas independientes:

- Zona izquierda posterior: 180mm (1.500/2.100W boost)

- Zona izquierda frontal: 180mm (1.500/2.100W boost)

- Zona derecha doble: 320mm (3.000/3.600W boost)

Función Booster en todas las zonas

Control táctil independiente

Zona doble de hasta 32 cm

Canto redondeado

Modo pausa

Función de gestión de potencia

Detector de recipientes

Interruptor de apagado automático de seguridad

Bloqueo infantil

Potencia total 7,4 kW

9 Niveles de potencia

Temporizador hasta 99 min.

Temporizador individual

Dimensiones (AlxAnxFon cm): 6x59x52

Dimensiones nicho (cm): 56x49



## JINDU329FLEX

EAN 8435666503688



### Características

#### Placa de Inducción

Cristal Negro

1 Zona Flexible de Cocinado: (3.000/3.600W boost)

Hasta 3 Zonas independientes:

- Zona izquierda posterior: 180mm (1.900/2.000W boost)

- Zona izquierda frontal: 180mm (1.900/2.000W boost)

- Zona derecha doble: 290mm (3.000/3.600W boost)

Función Booster en todas las zonas

Control deslizante

Control táctil independiente

Zona doble de hasta 29 cm

Canto redondeado

Detector de recipientes

Interruptor de apagado automático de seguridad

Bloqueo infantil

Diseño resistente al agua

Potencia total 7,4 kW

9 Niveles de potencia

Temporizador hasta 99 min.

Temporizador individual

Indicador de calor residual

Dimensiones (AlxAnxFon cm): 6,2x59x52

Dimensiones nicho (cm): 56x49



**NOVEDAD**

### JINDU3291

EAN 8435666505859

Placa de inducción Cristal Negro



**NOVEDAD**

### JINDU3291B

EAN 8435666508690

Placa de inducción Cristal Blanco



## Características

### Placa de Inducción

Cristal Negro/Blanco

3 Zonas de Cocinado

- Zona izquierda posterior: 180mm (2.100W)

- Zona izquierda frontal: 160 mm (1.500W)

- Zona derecha doble: 290mm (3.000/3.800W boost)

Función Booster

Control táctil independiente

Zona doble de hasta 29 cm

Canto redondeado

Detector de recipientes

Interruptor de apagado automático de seguridad

Bloqueo infantil

Potencia total 7,4 kW

9 Niveles de potencia

Temporizador hasta 99 min.

Temporizador individual

Indicador de calor residual

Dimensiones (AlxAnxFon cm): 6x59x52

Dimensiones nicho (cm): 56x49



**NOVEDAD**

### JINDU230

EAN 8435666508225



## Características

### Placa de Inducción

Cristal Negro

2 Zonas de Cocinado

- Zona posterior: 160mm (1.300/1.500W boost)

- Zona frontal: 180mm (1.800/2.000W boost)

Función Booster en todas las zonas

Control táctil independiente

Canto redondeado

Modo pausa

Detector de recipientes

Interruptor de apagado automático de seguridad

Bloqueo infantil

Potencia total 3,5 kW

9 Niveles de potencia

Temporizador hasta 99 min.

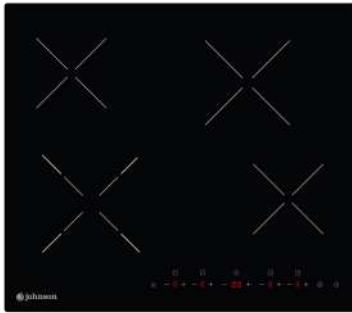
Temporizador individual

Indicador de calor residual

Dimensiones (AlxAnxFon cm): 5,9x28,8x52

Dimensiones nicho (cm): 50x26,8

## Vitrocerámicas



**NOVEDAD**

**JVICA4201**

EAN 8435666507976



### Características

**Vitrocerámica**  
Cristal Negro  
4 Zonas de cocinado:  
- Zona izquierda posterior: 165mm (1.200W)  
- Zona izquierda frontal doble: 135/230mm (1.000/2.200W)  
- Zona derecha posterior: 200mm (1.800W)  
- Zona derecha frontal: 165mm (1.200W)  
Control táctil independiente  
Zona doble de hasta 23 cm  
Canto redondeado

Interruptor de apagado automático de seguridad  
Bloqueo infantil  
Potencia total 5,8-7 kW  
9 Niveles de potencia  
Temporizador hasta 99 min.  
Indicador de calor residual  
Protección contra sobrecalentamiento  
Dimensiones (AlxAnxFon cm): 5,1x59x52  
Dimensiones nicho (cm): 56x48



**NOVEDAD**

**JVICA3302**

EAN 8435666507969



### Características

**Vitrocerámica**  
Cristal Negro  
3 Zonas de cocinado:  
- Zona izquierda posterior: 165mm (1.200W)  
- Zona izquierda frontal: 200mm (1.800W)  
- Zona triple derecha: 150/225/300mm (1.050/1.950/2.700W)  
Control deslizante  
Control táctil independiente  
Zona triple de hasta 30 cm  
Canto redondeado

Función de mantenimiento del calor  
Interruptor de apagado automático de seguridad  
Bloqueo infantil  
Potencia total 5,2-6,2 kW  
9 Niveles de potencia  
Temporizador hasta 99 min.  
Indicador de calor residual  
Protección contra sobrecalentamiento  
Dimensiones (AlxAnxFon cm): 5,1x59x52  
Dimensiones nicho (cm): 56x48



**NOVEDAD**

**JVICA2301**

EAN 8435666508881



## Características

### Vitrocerámica

Cristal Negro

2 Zonas de cocinado:

- Zona posterior: 200mm (1.800W)

- Zona frontal: 165mm (1.200W)

Control táctil independiente

Diámetro de zona mayor: 20 cm

Canto redondeado

Interruptor de apagado automático de seguridad

Bloqueo infantil

Potencia total 2,7-3,3 kW

9 Niveles de potencia

Temporizador hasta 99 min.

Indicador de calor residual

Protección contra sobrecalentamiento

Dimensiones (AlxAnxFon cm): 6,6x28,8x52

Dimensiones nicho (cm): 49x26,8

**La cocción inteligente,  
flexible y compacta**

Resultados exquisitos en  
el formato que elijas



## Encimeras de gas



**NOVEDAD**

**JAMA575BN**

EAN 8435666505521



### Características

Encimera de gas

Cristal Negro

Parrillas de hierro fundido

5 Zonas de Cocinado

- Zona izquierda frontal: Fuego auxiliar (1 kW)
- Zona izquierda posterior: Fuego rápido (3 kW)
- Zona central: Fuego triple llama (3,3 kW)
- Zona derecha frontal: Fuego semi-rápido (1,75 kW)
- Zona derecha posterior: Fuego semi-rápido (1,75 kW)

Autoencendido

Válvula de seguridad en los quemadores

Sistema de control mecánico

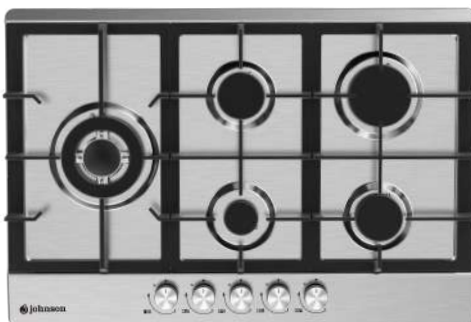
Mandos en color negro y plata

Preparada para Gas Butano

Kit Gas Natural incluido

Dimensiones (AlxAnxFon cm): 9x75x52

Dimensiones nicho (cm): 56x49



**NOVEDAD**

**JAMA575BX**

EAN 8435666505538



### Características

Encimera de gas

Inox

Parrillas de hierro fundido

5 Zonas de Cocinado

- Zona izquierda: Fuego triple llama (3,3 kW)
- Zona central frontal: Fuego auxiliar (1 kW)
- Zona central posterior: Fuego semi-rápido (1,75 kW)
- Zona derecha frontal: Fuego semi-rápido (1,75 kW)
- Zona derecha posterior: Fuego rápido (3 kW)

Autoencendido

Válvula de seguridad en los quemadores

Sistema de control mecánico

Perillas en color plata

Preparada para Gas Butano

Kit Gas Natural incluido

Dimensiones (AlxAnxFon cm): 9x75x51

Dimensiones nicho (cm): 56x49



**NOVEDAD**

**JAMA4BN**

EAN 8435666505507



## Características

### Encimera de gas

Cristal Negro

Parrillas de hierro fundido individuales

4 Zonas de Cocinado

- Zona izquierda frontal: Fuego triple llama (3,3 kW)
- Zona izquierda posterior: Fuego semi-rápido (1,75 kW)
- Zona derecha frontal: Fuego auxiliar (1 kW)
- Zona derecha posterior: Fuego semi-rápido (1,75 kW)

Autoencendido

Válvula de seguridad en los quemadores

Sistema de control mecánico

Mandos en color plata

Preparada para Gas Butano

Kit Gas Natural incluido

Dimensiones (AlxAnxFon cm): 9x60x51

Dimensiones nicho (cm): 56x48



**NOVEDAD**

**JAMA4BN1**

EAN 8435666505514



## Características

### Encimera de gas

Cristal Negro

Parrillas de hierro fundido

4 Zonas de Cocinado

- Zona izquierda frontal: Fuego triple llama (3,3 kW)
- Zona izquierda posterior: Fuego semi-rápido (1,75 kW)
- Zona derecha frontal: Fuego auxiliar (1 kW)
- Zona derecha posterior: Fuego semi-rápido (1,75 kW)

Autoencendido

Válvula de seguridad en los quemadores

Sistema de control mecánico

Mandos en color plata

Preparada para Gas Butano

Kit Gas Natural incluido

Dimensiones (AlxAnxFon cm): 11x60x51

Dimensiones nicho (cm): 55,3x47,3



**NOVEDAD**

**JAMA3BN1**

EAN 8435666505484



## Características

### Encimera de gas

Cristal Negro

Parrillas de hierro fundido

3 Zonas de Cocinado

- Zona izquierda: Fuego triple llama (3,3 kW)
  - Zona derecha frontal: Fuego auxiliar (1 kW)
  - Zona derecha posterior: Fuego semi-rápido (1,75 kW)
- Autoencendido

Válvula de seguridad en los quemadores

Sistema de control mecánico

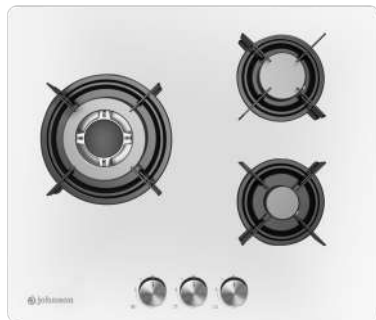
Mandos en color plata

Preparada para Gas Butano

Kit Gas Natural incluido

Dimensiones (AlxAnxFon cm): 9x60x51

Dimensiones nicho (cm): 56x48



**NOVEDAD**

**JAMA3BB**

EAN 8435666505491



## Características

### Encimera de gas

Cristal Blanco

Parrillas de hierro fundido

3 Zonas de Cocinado

- Zona izquierda: Fuego triple llama (3,3 kW)
  - Zona derecha frontal: Fuego auxiliar (1 kW)
  - Zona derecha posterior: Fuego semi-rápido (1,75 kW)
- Autoencendido

Válvula de seguridad en los quemadores

Sistema de control mecánico

Mandos en color plata

Preparada para Gas Butano

Kit Gas Natural incluido

Dimensiones (AlxAnxFon cm): 9x60x51

Dimensiones nicho (cm): 56x48



**NOVEDAD**

**JAMA230BN**

EAN 8435666505545



## Características

### Encimera de gas

Cristal Negro

Parrillas de hierro fundido

2 Zonas de Cocinado

- Zona frontal: Fuego auxiliar (1 kW)
  - Zona posterior: Fuego rápido (3 kW)
- Autoencendido

Válvula de seguridad en los quemadores

Sistema de control mecánico

Mandos en color plata

Preparada para Gas Butano

Kit Gas Natural incluido

Dimensiones (AlxAnxFon cm): 9x30x52

Dimensiones nicho (cm): 26,2x48



**NOVEDAD**

**JAMA4BX1**

EAN 8435666505477



## Características

Encimera de gas

Inox

Parrillas de hierro fundido

4 Zonas de Cocinado

- Zona izquierda frontal: Fuego triple llama (3,3 kW)
- Zona izquierda posterior: Fuego semi-rápido (1,75 kW)
- Zona derecha frontal: Fuego auxiliar (1 kW)
- Zona derecha posterior: Fuego semi-rápido (1,75 kW)

Autoencendido

Válvula de seguridad en los quemadores

Sistema de control mecánico

Mandos en color plata

Preparada para Gas Butano

Kit Gas Natural incluido

Dimensiones (AlxAnxFon cm): 9x59x51

Dimensiones nicho (cm): 56x48



**NOVEDAD**

**JAMA4BX1A**

EAN 8435666507983



## Características

Encimera de gas

Inox

4 Zonas de Cocinado

- Zona izquierda frontal: Fuego rápido (3 kW)
- Zona izquierda posterior: Fuego semi-rápido (1,75 kW)
- Zona derecha frontal: Fuego auxiliar (1 kW)
- Zona derecha posterior: Fuego semi-rápido (1,75 kW)

Autoencendido

Válvula de seguridad en los quemadores

Sistema de control mecánico

Mandos en color plata

Preparada para Gas Butano

Kit Gas Natural incluido

Dimensiones (AlxAnxFon cm): 9x59x51

Dimensiones nicho (cm): 56x48



**NOVEDAD**

**JAMA3BX1**

EAN 8435666505453



## Características

Encimera de gas

Inox

3 Zonas de Cocinado

- Zona izquierda: Fuego triple llama (3,3 kW)
- Zona derecha frontal: Fuego auxiliar (1 kW)
- Zona derecha posterior: Fuego semi-rápido (1,75 kW)

Autoencendido

Válvula de seguridad en los quemadores

Sistema de control mecánico

Mandos en color plata

Preparada para Gas Butano

Kit Gas Natural incluido

Dimensiones (AlxAnxFon cm): 9x59x51

Dimensiones nicho (cm): 56x49





 johnson



**COCINAS**

## Cocinas de gas



### NOVEDAD

#### COCI50B3B

EAN 8435666508249

**Cocina de gas color Blanco**

Preparada para Gas Butano

Kit de Gas Natural incluido



### NOVEDAD

#### COCI50B3X

EAN 8435666508256

**Cocina de gas Inox**

Preparada para Gas Butano

Kit de Gas Natural incluido



### NOVEDAD

#### COCI50G3X

EAN 8435666508454

**Cocina de gas Inox**

Preparada para Gas Natural

Kit de Gas Butano incluido



## Características

### Características generales

Cocina de gas Blanco/Inox

Encimera Inox

Tapa de cristal

Ancho 50 cm

Dimensiones (AlxAnxFon cm): 85,5x50x56,5

### Encimera de gas

3 zonas de cocinado

- Zona izquierda: Fuego triple llama wok (3,5 kW)

- Zona derecha frontal: Fuego rápido (2,9 kW)

- Zona derecha posterior: Fuego auxiliar (0,95 kW)

Parrillas esmaltadas

Autoencendido

Válvula de seguridad en los quemadores FFD

### Horno de gas

Capacidad 43 litros

Quemador inferior 2,5 kW

Quemador superior 2 kW

Autoencendido

Luz interior

Puerta y cristal desmontables

Incluye rejilla y bandeja



**NOVEDAD**

### COCI50BB

EAN 8435666508560

**Cocina de gas color Blanco**

Preparada para Gas Butano

Kit de Gas Natural incluido



**NOVEDAD**

### COCI50BX

EAN 8435666508553

**Cocina de gas Inox**

Preparada para Gas Butano

Kit de Gas Natural incluido



**NOVEDAD**

### COCI50GX

EAN 8435666508607

**Cocina de gas Inox**

Preparada para Gas Natural

Kit de Gas Butano incluido



## Características

### Características generales

Cocina de gas Blanco/Inox

Encimera Inox

Tapa de metal

Ancho 50 cm

Dimensiones (AlxAnxFon cm): 87x50x58,2

### Encimera de gas

4 zonas de cocinado

- Zona izquierda frontal: Fuego rápido (2,5 kW)

- Zona izquierda posterior: Fuego semi-rápido (1,65 kW)

- Zona derecha frontal: Fuego auxiliar (0,9 kW)

- Zona derecha posterior: Fuego semi-rápido (1,65 kW)

Parrillas esmaltadas

Autoencendido

Válvula de seguridad en los quemadores FFD

### Horno de gas

Capacidad 55 litros

Quemador inferior 2,40 kW

Quemador superior 2 kW

Puerta desmontable

Incluye rejilla y bandeja





**NOVEDAD**

**COCI50P3**

EAN 8435666508263



## Características

### Hornillo con portabombonas

Color Blanco

Parrillas esmaltadas

3 zonas de cocinado

- Zona izquierda: Fuego triple llama wok (3,5 kW)
- Zona derecha frontal: Fuego rápido (2,9 kW)
- Zona derecha posterior: Fuego auxiliar (0,95 kW)

Válvula de seguridad en los quemadores

Sistema de control mecánico

Mandos en color blanco

Preparada para Gas Butano

Kit Gas Natural incluido

Dimensiones (AlxAnxFon cm): 86x49,8x54,7



**No dejes de disfrutar  
del sabor de siempre**  
Con las cocinas de gas,  
tus platos se cocerán a  
fuego lento, consiguiendo  
resultados exquisitos


**NOVEDAD**
**COCI60BB**

EAN 8435666508546

**Cocina de gas color Blanco**

 Preparada para Gas Butano  
 Kit de Gas Natural incluido

**NOVEDAD**
**COCI60BX**

EAN 8435666508539

**Cocina de gas Inox**

 Preparada para Gas Butano  
 Kit de Gas Natural incluido

**NOVEDAD**
**COCI60GX**

EAN 8435666508614

**Cocina de gas Inox**

 Preparada para Gas Natural  
 Kit de Gas Butano incluido


## Características

**Características generales**

Cocina de gas Blanco/Inox  
 Encimera Inox  
 Tapa de cristal con frontal de aluminio  
 Ancho 60 cm  
 Conexión de la toma de gas a izquierda o derecha  
 Dimensiones (AlxAnxFon cm): 89x59,7x63

**Encimera de gas**

4 zonas de cocinado  
 - Zona izquierda frontal: Fuego triple llama wok (4,2 kW)  
 - Zona izquierda posterior: Fuego semi-rápido (1,65 kW) / (1,55 kW en COCI60GX)  
 - Zona derecha frontal: Fuego rápido (2,5 kW) / (2,60 kW modelo COCI60GX)  
 - Zona derecha posterior: Fuego auxiliar (0,9 kW)  
 Parrillas de hierro fundido  
 Autoencendido  
 Válvula de seguridad en los quemadores FFD

**Horno de gas**

Capacidad 63 litros  
 Quemador inferior 2,40 kW / (2,75 kW en COCI60GX)  
 Quemador superior grill 2 kW / (2,20 kW en COCI60GX)  
 Autoencendido  
 Temporizador mecánico  
 Luz interior  
 Accesorio rustipollo  
 Puerta y cristal desmontables  
 Incluye rejilla y bandeja



**NOVEDAD**

### COCI90PBB

EAN 8435666508522

**Cocina de gas con portabombonas color Blanco**

Preparada para Gas Butano  
Kit de Gas Natural incluido

**NOVEDAD**

### COCI90PBX

EAN 8435666508515

**Cocina de gas con portabombonas Inox**

Preparada para Gas Butano  
Kit de Gas Natural incluido



## Características

### Características generales

Cocina de gas Blanco/Inox  
Tapa de cristal con frontal de aluminio  
Ancho 90 cm  
Compartimento portabombonas  
Cajón inferior abatible  
Conexión de la toma de gas a izquierda o derecha  
Dimensiones (AlxAnxFon cm): 87,8x90x64,5

### Encimera de gas

5 zonas de cocinado  
- Zona izquierda frontal: Fuego semi-rápido (1,65 kW)  
- Zona izquierda posterior: Fuego semi-rápido (1,65 kW)  
- Zona central: Fuego triple llama wok (4,2 kW)  
- Zona derecha frontal: Fuego auxiliar (0,9 kW)  
- Zona derecha posterior: Fuego rápido (2,5 kW)  
Parrillas de hierro fundido  
Autoencendido  
Válvula de seguridad en los quemadores FFD

### Horno de gas

Capacidad 64 litros  
Quemador inferior 2,40 kW  
Quemador superior grill 2 kW  
Autoencendido  
Temporizador mecánico  
Luz interior  
Accesorio rustipollo  
Puerta desmontable  
Incluye rejilla y bandeja



**NOVEDAD**

### COCI90BX

EAN 8435666508508

**Cocina de gas Inox**

Preparada para Gas Butano  
Kit de Gas Natural incluido



**NOVEDAD**

### COCI90GX

EAN 8435666508638

**Cocina de gas Inox**

Preparada para Gas Natural  
Kit de Gas Butano incluido



## Características

### Características generales

Cocina de gas Inox  
Tapa de cristal con frontal de aluminio  
Ancho 90 cm  
Conexión de la toma de gas a izquierda o derecha  
Dimensiones (AlxAnxFon cm): 87,8x90x64,5

### Encimera de gas

5 zonas de cocinado  
- Zona izquierda frontal: Fuego semi-rápido (1,65 kW)/(1,55 kW en COCI90GX)  
- Zona izquierda posterior: Fuego semi-rápido (1,65 kW)/(1,55 kW en COCI90GX)  
- Zona central: Fuego triple llama wok (4,2 kW)  
- Zona derecha frontal: Fuego auxiliar (0,9 kW)  
- Zona derecha posterior: Fuego rápido (2,5 kW)/(2,60 kW en COCI90GX)  
Parrillas de hierro fundido  
Autoencendido  
Válvula de seguridad en los quemadores FFD

### Horno de gas

Capacidad 122 litros  
Quemador inferior 3,50 kW/(3 kW en COCI90GX)  
Quemador superior grill 3 kW/(2,60 kW en COCI90GX)  
Convección por doble ventilador  
Autoencendido  
Temporizador mecánico  
Luz interior  
Accesorio rustipollo  
Puerta desmontable  
Incluye rejilla y bandeja





**NOVEDAD**

### COCI60BRN

EAN 8435666508584

**Cocina de gas estilo rústico color Negro**

Preparada para Gas Butano  
Kit de Gas Natural incluido



**NOVEDAD**

### COCI60BRC

EAN 8435666508591

**Cocina de gas estilo rústico color Crema**

Preparada para Gas Butano  
Kit de Gas Natural incluido



## Características

### Características generales

Cocina de gas estilo rústico color Negro/Crema  
Mandos y tirador dorados  
Tapa de cristal  
Ancho 60 cm  
Conexión de la toma de gas a izquierda o derecha  
Dimensiones (AlxAnxFon cm): 89x59,7x63

### Encimera de gas

4 zonas de cocinado  
- Zona izquierda frontal: Fuego triple llama wok (4,2 kW)  
- Zona izquierda posterior: Fuego semi-rápido (1,65 kW)  
- Zona derecha frontal: Fuego rápido (2,5 kW)  
- Zona derecha posterior: Fuego auxiliar (0,9 kW)  
Parrillas de hierro fundido  
Autoencendido  
Válvula de seguridad en los quemadores FFD

### Horno de gas

Capacidad 63 litros  
Quemador inferior 2,40 kW  
Quemador superior grill 2 kW  
Ventilación forzada  
Autoencendido  
Reloj analógico  
Luz interior  
Accesorio rustipollo  
Puerta desmontable  
Incluye rejilla y bandeja



**NOVEDAD**

### COCI90BRN

EAN 8435666508492

**Cocina de gas estilo rústico color Negro**

Preparada para Gas Butano

Kit de Gas Natural incluido



**NOVEDAD**

### COCI90GRN

EAN 8435666508621

**Cocina de gas estilo rústico color Negro**

Preparada para Gas Natural

Kit de Gas Butano incluido



**NOVEDAD**

### COCI90BRC

EAN 8435666508577

**Cocina de gas estilo rústico color Crema**

Preparada para Gas Butano

Kit de Gas Natural incluido



## Características

### Características generales

Cocina de gas estilo rústico color Negro/Crema  
Mandos y tirador dorados  
Tapa de cristal con frontal de aluminio  
Ancho 90 cm  
Conexión de la toma de gas a izquierda o derecha  
Dimensiones (AlxAnxFon cm): 87,8x90x64,5

### Encimera de gas

5 zonas de cocinado  
- Zona izquierda frontal: Fuego semi-rápido/(1,65 kW)/(1,55 kW en COCI90GRN)  
- Zona izquierda posterior: Fuego semi-rápido/(1,65 kW)/(1,55 kW en COCI90GRN)  
- Zona central: Fuego triple llama wok (4,2 kW)  
- Zona derecha frontal: Fuego auxiliar (0,9 kW)  
- Zona derecha posterior: Fuego rápido (2,5 kW)/(2,60 kW en COCI90GRN)  
Parrillas de hierro fundido  
Autoencendido  
Válvula de seguridad en los quemadores FFD

### Horno de gas

Capacidad 122 litros  
Quemador inferior 3,50 kW/(3 kW en COCI90GRN)  
Quemador superior grill 3 kW/(2,60 kW en COCI90GRN)  
Convección por doble ventilador  
Ventilación forzada  
Autoencendido  
Reloj analógico  
Luz interior  
Accesorio rustipollo  
Puerta desmontable  
Incluye rejilla y bandeja



**NOVEDAD**

## COCI90PBRN

EAN 8435666508270

**Cocina de gas estilo rústico con portabombonas color Negro**

Preparada para Gas Butano

Kit de Gas Natural incluido



## Características

### Características generales

Cocina de gas estilo rústico color Negro  
Mandos y tirador dorados  
Tapa de cristal  
Ancho 90 cm  
Compartimento portabombonas  
Cajón inferior abatible  
Dimensiones (AlxAnxFon cm): 92,5x90x61

### Encimera de gas

5 zonas de cocinado  
- Zona izquierda frontal: Fuego triple llama wok (3,5 kW)  
- Zona central frontal Fuego semi-rápido (1,7 kW)  
- Zona central posterior: Fuego semi-rápido (1,7 kW)  
- Zona derecha frontal: Fuego rápido (2,9 kW)  
- Zona derecha posterior: Fuego auxiliar (0,95 kW)  
Parrillas de hierro fundido  
Autoencendido  
Válvula de seguridad en los quemadores FFD

### Horno de gas

Capacidad 60 litros  
Quemador inferior 2,5 kW  
Quemador superior 2 kW  
Temporizador mecánico  
Autoencendido  
Válvula de seguridad en los quemadores FFD  
Luz interior  
Accesorio rustipollo  
Puerta triple cristal  
Puerta y cristal desmontables  
Incluye rejilla y bandeja

## Cocinas eléctricas



**NOVEDAD**

**COCI5OVICA**

EAN 8435666508270



## Características

### Características generales

Cocina eléctrica color Blanco

Ancho 50 cm

Dimensiones (AlxAnxFon cm): 85,5x50x56,5

### Vitrocerámica

3 zonas de cocinado

- Zona izquierda: 180mm (1.700W)

- Zona frontal: 140mm (1.200W)

- Zona derecha: 140mm (1.200W)

Control mecánico independiente

6 niveles de potencia

### Horno convencional

Capacidad 48 litros

Clase energética A

Función AquaClean de autolimpieza

4 Modos de cocción: Calor Superior/Cocción convencional  
Calor inferior/ Grill

Luz interior

Puerta y cristal desmontables

Incluye rejilla y bandeja







# CAMPANAS

SERIE AUSTRO



**AUSTRO90X**

EAN 8435666504449



**Características**

**Campana de isla en forma de T**

Ancho 90 cm  
 Inox  
 Control táctil  
 Display Digital LED con indicadores de función, velocidad, reloj, saturación del filtro de antigrasa y del filtro de carbón antiolores  
 4 niveles de potencia  
 Función Turbo  
 Capacidad de extracción:  
 (Mín: 280 m³/h - Máx: 540 m³/h - Turbo: 620 m³/h)  
 Función cronómetro

Apagado diferido  
 Iluminación LED: 4x2,5W  
 3 filtros de aluminio lavables  
 Clase energética A  
 Potencia motor: 200W/Potencia total: 210W  
 Potencia sonora: 67 dB  
 Instalación en recirculación opcional  
 (accesorios filtros de carbón larga vida y regenerables FILC262AS por separado)  
 Dimensiones (AlxAnxFon cm):  
 76,5/113 (mín/máx)x90x60

## SERIE NOTUS

### NOTUSBLANCA

EAN 8435666504487



### NOTUSINOX

EAN 8435666504494



## Características

### Campana de isla cilíndrica

Ancho 43 cm  
 Color Blanco/Inox  
 Control mecánico  
 3 niveles de potencia  
 Capacidad de extracción:  
 (Mín: 240 m³/h - Máx: 603 m³/h)  
 Iluminación LED: 2x3W

1 filtro de aluminio lavable  
 Clase energética C  
 Potencia motor: 250W/Potencia total: 256W  
 Potencia sonora: 68 dB  
 Instalación en recirculación opcional  
 (accesorios filtros de carbón larga vida y regenerables  
 JFILC431 por separado)  
 Dimensiones (AlxØ cm): 85/115 (mín/máx)x43



## Campanas de Encastre

### SERIE CORO



#### CORO60X

EAN 8435666504456



### Características

#### Campana de encastre

Ancho 60 cm  
Inox y Cristal  
Control mecánico  
3 niveles de potencia  
Capacidad de extracción:  
(Mín: 255 m<sup>3</sup>/h - Máx: 620 m<sup>3</sup>/h)  
Iluminación LED: 2x2,5W

1 filtro de aluminio lavable

Clase energética A  
Potencia motor: 250W/Potencia total: 255W  
Potencia sonora: 70 dB  
Instalación en recirculación opcional  
(accesorios filtros de carbón JFILC38668 por separado)  
Dimensiones (AlxAnxFon cm):  
33,9/35,6 (mín/máx)x59,4x32/34 (mín/máx)



#### CORO90X

EAN 8435666504463



### Características

#### Campana de encastre

Ancho 90 cm  
Inox y Cristal  
Control mecánico  
3 niveles de potencia  
Capacidad de extracción:  
(Mín: 255 m<sup>3</sup>/h - Máx: 620 m<sup>3</sup>/h)  
Iluminación LED: 2x2,5W

2 filtros de aluminio lavables

Clase energética A  
Potencia motor: 250W/Potencia total: 255W  
Potencia sonora: 70 dB  
Instalación en recirculación opcional  
(accesorios filtros de carbón JFILC38668 por separado)  
Dimensiones (AlxAnxFon cm):  
33,9/35,6 (mín/máx)x89,4x32/34 (mín/máx)

Grupo Filtrante

SERIE VAYU



VAYU52

EAN 8435666504470



Características

Grupo Filtrante

Ancho 60 cm

Inox

Control mecánico

3 niveles de potencia

Capacidad de extracción:

(Mín: 290 m³/h - Máx: 368 m³/h)

Iluminación LED: 2x3W

1 filtro de aluminio lavable

Clase energética D

Potencia motor: 140W/Potencia total: 146W

Potencia sonora: 67 dB

Instalación en recirculación opcional

(accesorios filtros JFILC38000 de carbón por separado)

Dimensiones (AlxAnxFon cm): 17,7/20,8 (mín/máx)x53,5x30

La cocción, sin ningún tipo de olor, es posible

Elige la que más se adapte a tus necesidades y prepara respirando aire puro y sin preocupaciones



## Campanas de Pared

### SERIE KON



**NOVEDAD**

### KON908N

EAN 8435666505781



## Características

### Campana de pared inclinada

Ancho 90 cm  
Cristal Negro  
Aspiración perimetral  
Control táctil  
4 niveles de potencia  
Función Turbo  
Capacidad de extracción: 801,8 m<sup>3</sup>/h  
(Mín: 262,4 m<sup>3</sup>/h - Máx: 584,3m<sup>3</sup>/h - Turbo: 801,8 m<sup>3</sup>/h)  
Iluminación LED: 2x1,5W  
Filtro de aluminio lavable 5 capas

### Clase energética A

Potencia motor: 250W/Potencia total: 253W  
Potencia sonora: 62 dB  
Instalación en recirculación opcional  
(accesorios filtros de carbón TL1200 por separado)  
Dimensiones (AlxAnxFon cm):  
88/127 (mín/máx)x90x41,8  
(Kit prolongación chimenea completa color inox (cubretubo inox + prolongador inox) hasta 1,4 metros TLCHIM1400XK por separado)



**NOVEDAD**

### KON608N

EAN 8435666505798



## Características

### Campana de pared inclinada

Ancho 60 cm  
Cristal Negro  
Aspiración perimetral  
Control táctil  
4 niveles de potencia  
Función Turbo  
Capacidad de extracción: 801,8 m<sup>3</sup>/h  
(Mín: 262,4 m<sup>3</sup>/h - Máx: 584,3m<sup>3</sup>/h - Turbo: 801,8 m<sup>3</sup>/h)  
Iluminación LED: 2x1,5W  
Filtro de aluminio lavable 5 capas

### Clase energética A

Potencia motor: 250W/Potencia total: 253W  
Potencia sonora: 64 dB  
Instalación en recirculación opcional  
(accesorios filtros de carbón TL1200 por separado)  
Dimensiones (AlxAnxFon cm):  
88/127 (mín/máx)x60x41,8  
(Kit prolongación chimenea completa color inox (cubretubo inox + prolongador inox) hasta 1,4 metros TLCHIM1400XK por separado)



**NOVEDAD**

**KON908B**

EAN 8435666505804



## Características

### Campana de pared inclinada

Ancho 90 cm  
 Cristal Blanco  
 Aspiración perimetral  
 Control táctil  
 4 niveles de potencia  
 Función Turbo  
 Capacidad de extracción: 801,8 m<sup>3</sup>/h  
 (Mín: 262,4 m<sup>3</sup>/h - Máx: 584,3m<sup>3</sup>/h - Turbo: 801,8 m<sup>3</sup>/h)  
 Iluminación LED: 2x1,5W  
 Filtro de aluminio lavable de 5 capas

### Clase energética A

Potencia motor: 250W/Potencia total: 253W  
 Potencia sonora: 62 dB  
 Instalación en recirculación opcional  
 (accesorios filtros de carbón TL1200 por separado)  
 Dimensiones (AlxAnxFon cm):  
 88/127 (mín/máx)x90x41,8  
 (Kit prolongación chimenea completa color inox (cubretubo inox + prolongador inox) hasta 1,4 metros TLCHIM1400XK por separado)



**NOVEDAD**

**KON608B**

EAN 8435666505811



## Características

### Campana de pared inclinada

Ancho 60 cm  
 Cristal Blanco  
 Aspiración perimetral  
 Control táctil  
 4 niveles de potencia  
 Función Turbo  
 Capacidad de extracción: 801,8 m<sup>3</sup>/h  
 (Mín: 262,4 m<sup>3</sup>/h - Máx: 584,3m<sup>3</sup>/h - Turbo: 801,8 m<sup>3</sup>/h)  
 Iluminación LED: 2x1,5W  
 Filtro de aluminio lavable de 5 capas

### Clase energética A

Potencia motor: 250W/Potencia total: 253W  
 Potencia sonora: 64 dB  
 Instalación en recirculación opcional  
 (accesorios filtros de carbón TL1200 por separado)  
 Dimensiones (AlxAnxFon cm):  
 88/127 (mín/máx)x60x41,8  
 (Kit prolongación chimenea completa color inox (cubretubo inox + prolongador inox) hasta 1,4 metros TLCHIM1400XK por separado)



## SERIE SIROCO



**NOVEDAD**

### SIROCO908TNX

EAN 8435666508058



## Características

### Campana de pared

Ancho 90 cm  
 Frontal en Cristal Negro  
 Cuerpo Inox  
 Control táctil y con gestos  
 4 niveles de potencia  
 Función Turbo  
 Capacidad de extracción: 800 m<sup>3</sup>/h  
 (Mín: 280 m<sup>3</sup>/h - Máx: 600 m<sup>3</sup>/h - Turbo: 800 m<sup>3</sup>/h)  
 Función memoria  
 Apagado diferido  
 Indicador de cambio de filtro

Iluminación LED: 2x1,5W  
 3 Filtros de aluminio lavable de 5 capas  
 Clase energética A  
 Potencia motor: 250W/Potencia total: 253W  
 Potencia sonora: 67 dB  
 Instalación en recirculación opcional  
 (accesorios filtros de carbón TL1200 por separado)  
 Dimensiones (AlxAnxFon cm):  
 55/102 (mín/máx)x89,8x50  
 (Tubo prolongador color Inox hasta 1 metro TL1701 por separado)



**NOVEDAD**

### SIROCO908NX

EAN 8435666508041



## Características

### Campana de pared

Ancho 90 cm  
 Frontal en Cristal Negro  
 Cuerpo Inox  
 Control táctil  
 Display Digital LED  
 4 niveles de potencia  
 Función Turbo  
 Capacidad de extracción: 800 m<sup>3</sup>/h  
 (Mín: 280 m<sup>3</sup>/h - Máx: 600 m<sup>3</sup>/h - Turbo: 800 m<sup>3</sup>/h)  
 Iluminación LED: 2x1,5W

3 Filtros de aluminio lavable de 5 capas  
 Clase energética A  
 Potencia motor: 250W/Potencia total: 253W  
 Potencia sonora: 67 dB  
 Instalación en recirculación opcional  
 (accesorios filtros de carbón TL1200 por separado)  
 Dimensiones (AlxAnxFon cm):  
 55/102 (mín/máx)x89,8x50  
 (Tubo prolongador color Inox hasta 1 metro TL1701 por separado)



**NOVEDAD**

## SIROCO608NX

EAN 8435666508034



### Características

#### Campana de pared

Ancho 60 cm  
 Frontal en Cristal Negro  
 Cuerpo Inox  
 Control táctil  
 Display Digital LED  
 4 niveles de potencia  
 Función Turbo  
 Capacidad de extracción: 800 m<sup>3</sup>/h  
 (Mín: 280 m<sup>3</sup>/h - Máx: 600 m<sup>3</sup>/h - Turbo: 800 m<sup>3</sup>/h)  
 Iluminación LED: 2x1,5W

2 Filtros de aluminio lavable de 5 capas  
 Clase energética A  
 Potencia motor: 250W/Potencia total: 253W  
 Potencia sonora: 67 dB  
 Instalación en recirculación opcional  
 (accesorios filtros de carbón TL1200 por separado)  
 Dimensiones (AlxAnxFon cm):  
 55/102 (mín/máx)x59,8x50  
 (Tubo prolongador color Inox hasta 1 metro TL1701 por separado)

### SERIE VENTI



**NOVEDAD**

## VENTI906X

EAN 8435666508027



### Características

#### Campana de pared

Ancho 90 cm  
 Inox  
 Control con botonera  
 3 niveles de potencia  
 Capacidad de extracción: 640 m<sup>3</sup>/h  
 (Mín: 280 m<sup>3</sup>/h - Máx: 640 m<sup>3</sup>/h)  
 Iluminación LED: 2x1,5W  
 3 Filtros de aluminio lavables

Clase energética C  
 Potencia motor: 215W/Potencia total: 218W  
 Potencia sonora: 67 dB  
 Instalación en recirculación opcional  
 (accesorios filtros de carbón TL1200 por separado)  
 Dimensiones (AlxAnxFon cm):  
 53/100 (mín/máx)x89,8x50  
 (Tubo prolongador color Inox hasta 1 metro TL1701 por separado)



**NOVEDAD**

## VENTI706X

EAN 8435666508010



### Características

**Campana de pared**

Ancho 70 cm

Inox

Control con botonera

3 niveles de potencia

Capacidad de extracción: 640 m<sup>3</sup>/h

(Mín: 280 m<sup>3</sup>/h - Máx: 640 m<sup>3</sup>/h)

Iluminación LED: 2x1,5W

2 Filtros de aluminio lavables

Clase energética C

Potencia motor: 215W/Potencia total: 218W

Potencia sonora: 67 dB

Instalación en recirculación opcional

(accesorios filtros de carbón TL1200 por separado)

Dimensiones (AlxAnxFon cm):

55/102 (mín/máx)x69,8x50

(Tubo prolongador color Inox hasta 1 metro TL1701 por separado)



**NOVEDAD**

## VENTI604X

EAN 8435666508003



### Características

**Campana de pared**

Ancho 60 cm

Inox

Control con botonera

3 niveles de potencia

Capacidad de extracción: 440 m<sup>3</sup>/h

(Mín: 280 m<sup>3</sup>/h - Máx: 440 m<sup>3</sup>/h)

Iluminación LED: 1,5W

2 Filtros de aluminio lavables

Clase energética B

Potencia motor: 115W/Potencia total: 116,5W

Potencia sonora: 68 dB

Instalación en recirculación opcional

(accesorios filtros de carbón TL0860 por separado)

Dimensiones (AlxAnxFon cm):

53/100 (mín/máx)x59,8x50

(Tubo prolongador color Inox hasta 1 metro TL1701 por separado)

## SERIE LIBIS



**NOVEDAD**

### LIBIS9ORN

EAN 8435666505316



## Características

### Campana de pared

Ancho 90 cm  
 Estilo rústico color Negro  
 Control mecánico  
 3 niveles de potencia  
 Capacidad de extracción: 512 m<sup>3</sup>/h  
 (Mín: 276 m<sup>3</sup>/h - Med: 400 m<sup>3</sup>/h - Máx: 512 m<sup>3</sup>/h)  
 Iluminación LED: 2x2W  
 3 filtros de aluminio lavables

### Clase energética C

Potencia motor: 147W/Potencia total: 151W  
 Potencia sonora: 65 dB  
 Instalación en recirculación opcional  
 (accesorios filtros de carbón JL00AR por separado)  
 Dimensiones (AlxAnxFon cm):  
 85,5/135,5 (mín/máx)x90x48  
 (Tubo prolongador color Inox hasta 51 centímetros JLARN por separado)

## SERIE EOLO



**NOVEDAD**

### EOLO60X

EAN 8435666507990



## Características

### Campana telescópica

Ancho 60 cm  
 Inox  
 Control mecánico deslizante  
 3 niveles de potencia  
 Capacidad de extracción: 400 m<sup>3</sup>/h  
 (Mín: 210 m<sup>3</sup>/h - Máx: 400 m<sup>3</sup>/h)  
 Iluminación LED: 1,5W

### 2 Filtros de aluminio lavable

Clase energética B  
 Potencia motor: 115W/Potencia total: 116,5W  
 Potencia sonora: 67 dB  
 Instalación en recirculación opcional  
 (accesorios filtros de carbón TL0860 por separado)  
 Dimensiones (AlxAnxFon cm):  
 17,5 (mín/máx)x59,5x30,8/44,3 (mín/máx)







**LAVAVAJILLAS**



### JWAS14BX

EAN 8435666503527



### JWAS14BW

EAN 8435666503510



## Características

### Lavavajillas Gama JWASH

Libre Instalación  
 Inox/Blanco  
 Ancho 60 cm  
 Capacidad 14 Servicios  
 Tercera bandeja para cubiertos y utensilios modular  
 Altura de la cesta superior ajustable con un sencillo movimiento  
 Iluminación interna  
 Motor **INVERTER**  
 8 Programas de Lavado  
 Función secado extra  
 Lavado por zonas  
 Función Turbo  
 Función autolimpieza  
 Función paro + carga  
 Display Digital LED

Apertura automática de la puerta  
 Inicio Diferido 1/24 horas  
 Programa Rápido  
 Programa Cristal  
 Programa ECO  
 Programa Automático  
 Programa Desinfección  
 LeakProof: Sistema de protección en la tubería para evitar fugas de agua  
 Bloqueo Infantil  
 Botón Inicio/Pausa  
 Incluye estante para tazas y soportes para copas de vino  
 Cuba y base total Inox  
 Clase energética B  
 Potencia nominal: 1.800W  
 Dimensiones (AlxAnxFon cm): 84,5x59,8x60





**NOVEDAD**

**JWAS14DXN**

EAN 8435666508447



## Características

### Lavavajillas Gama JWASH

Libre Instalación

Black Inox

Ancho 60 cm

Capacidad 14 Servicios

Tercera bandeja para cubiertos y utensilios modular

Altura de la cesta superior ajustable con un sencillo movimiento

7 Programas de Lavado

Función secado extra

Función lavado extra

Función paro + carga

Media Carga

Display Digital LED

Apertura automática de la puerta

Inicio Diferido 1/24 horas

Programa rápido

Programa Cristal

Programa ECO

Programa Automático

Bloqueo Infantil

Botón Inicio/Pausa

Incluye estante para tazas

Cuba mixta de acero inoxidable y polinox

Clase energética D

Potencia nominal: 1.800W

Dimensiones (AlxAnxFon cm): 84,5x59,8x60



**NOVEDAD**

**JWAS14DX**

EAN 8435666508430



**NOVEDAD**

**JWAS14DW**

EAN 8435666508423



## Características

### Lavavajillas Gama JWASH

Libre Instalación  
 Inox/Blanco  
 Ancho 60 cm  
 Capacidad 14 Servicios  
 Tercera bandeja para cubiertos y utensilios modular  
 Altura de la cesta superior ajustable con un sencillo movimiento  
 7 Programas de Lavado  
 Función secado extra  
 Función lavado extra  
 Función paro + carga  
 Media Carga  
 Display Digital LED

Apertura automática de la puerta  
 Inicio Diferido 1/24 horas  
 Programa rápido  
 Programa Cristal  
 Programa ECO  
 Programa Automático  
 Bloqueo Infantil  
 Botón Inicio/Pausa  
 Incluye estante para tazas  
 Cuba mixta de acero inoxidable y polinox  
 Clase energética D  
 Potencia nominal: 1.800W  
 Dimensiones (AlxAnxFon cm): 84,5x59,8x60



## JWAS12EX

EAN 8435666503480



## JWAS12EW

EAN 8435666503473



## Características

### Lavavajillas Gama JWASH

Libre Instalación  
 Inox/Blanco  
 Ancho 60 cm  
 Capacidad 12 Servicios  
 Altura de la cesta superior ajustable  
 6 Programas de Lavado  
 Función paro + carga  
 Media Carga  
 Inicio Diferido 3/6/9 horas

Programa Rápido  
 Programa Cristal  
 Programa ECO  
 Bloqueo Infantil  
 Botón Inicio/Pausa  
 Incluye estante para tazas y cesta de cubiertos  
 Cuba mixta de acero inoxidable y polinox  
 Clase energética E  
 Potencia nominal: 1.800W  
 Dimensiones (AlxAnxFon cm): 84,5x59,8x60



## JWAS9EX

EAN 8435666503503



## JWAS9EW

EAN 8435666503497



## Características

### Lavavajillas Gama JWASH

Libre Instalación  
 Inox/Blanco  
 Ancho 45 cm  
 Capacidad 9 Servicios  
 Altura de la cesta superior ajustable  
 5 Programas de Lavado  
 Función paro + carga  
 Media Carga  
 Inicio Diferido 3/6/9 horas

Programa Rápido  
 Programa Cristal  
 Programa ECO  
 Bloqueo Infantil  
 Botón Inicio/Pausa  
 Incluye estante para tazas y cesta de cubiertos  
 Cuba mixta de acero inoxidable y polinox  
 Clase energética E  
 Potencia nominal: 1.800W  
 Dimensiones (AlxAnxFon cm): 84,5x44,8x60



## Lavavajillas integrable



**JWAS14BINT**

EAN 8435666503534



## Características

### Lavavajillas Gama JWASH

Integrable  
Inox  
Ancho 60 cm  
Capacidad 14 Servicios  
Tercera bandeja para cubiertos y utensilios modular  
Altura de la cesta superior ajustable con un sencillo movimiento  
Iluminación interna  
Motor **INVERTER**  
8 Programas de Lavado  
Función secado extra  
Lavado por zonas  
Función Turbo  
Función paro + carga  
Display Digital LED  
Apertura automática de la puerta

Inicio Diferido 1/24 horas  
Programa rápido  
Programa Cristal  
Programa ECO  
Programa Automático  
Programa autolimpieza  
Programa Desinfección  
LeakProof: Sistema de protección en la tubería para evitar fugas de agua  
Incluye estante para tazas y soportes para copas de vino  
Cuba y base total Inox  
Sistema de integración con puerta deslizante  
Clase energética B  
Potencia nominal: 1.800W  
Dimensiones (AlxAnxFon cm): 81,5x59,8x55



**NOVEDAD**

**JWAS14EINT**

EAN 8435666505842



## Características

### Lavavajillas Gama JWASH

Integrable  
Inox  
Ancho 60 cm  
Capacidad 14 Servicios  
Tercera bandeja para cubiertos y utensilios modular  
Altura de la cesta superior ajustable con un sencillo movimiento  
6 Programas de Lavado  
Media carga  
Función secado extra  
Función paro + carga

Display Digital Led  
Inicio Diferido 1/24 horas  
Programa rápido  
Programa Cristal  
Programa ECO  
Incluye estante plegable para tazas en cesta superior  
Cuba mixta de acero inoxidable y polinox  
Sistema de integración con puerta deslizante  
Clase energética E  
Potencia nominal: 1.800W  
Dimensiones (AlxAnxFon cm): 81,5x59,8x55



**NOVEDAD**

**JWAS12EINT**

EAN 8435666505835



## Características

### Lavavajillas Gama JWASH

Integrable  
Inox  
Ancho 60 cm  
Capacidad 12 Servicios  
Altura de la cesta superior ajustable con un sencillo movimiento  
6 Programas de Lavado  
Media carga  
Función secado extra  
Función paro + carga  
Display Digital LED

Inicio Diferido 1/24 horas  
Programa rápido  
Programa Cristal  
Programa ECO  
Incluye estante para tazas plegable y estante para cubiertos en cesta superior  
Cuba mixta de acero inoxidable y polinox  
Sistema de integración con puerta deslizante  
Clase energética E  
Potencia nominal: 1.800W  
Dimensiones (AlxAnxFon cm): 81,5x59,8x55



**NOVEDAD**

**JWAS10EINT**

EAN 8435666505828



## Características

### Lavavajillas Gama JWASH

Integrable  
Inox  
Ancho 45 cm  
Capacidad 10 Servicios  
Altura de la cesta superior ajustable con un sencillo movimiento  
6 Programas de Lavado  
Media carga  
Función secado extra  
Función paro + carga  
Display Digital LED

Inicio Diferido 1/24 horas  
Programa rápido  
Programa Cristal  
Programa ECO  
Incluye estante plegable para tazas y estante para cubiertos en cesta superior  
Cuba mixta de acero inoxidable y polinox  
Sistema de integración con puerta deslizante  
Clase energética E  
Potencia nominal: 1.800W  
Dimensiones (AlxAnxFon cm): 81,5x44,8x55



## Vajilla perfecta, sin preocupaciones

Acabados sin manchas y secados perfectos con un reducido consumo y energía







# LAVADO Y SECADO

Lavadoras carga frontal

SERIE TURIA



Gran  
Capacidad  
**18 Kg**

**TURIA180**

EAN 8435666502650



## Características

### Lavadora Gama Turia

Color Blanco  
 Capacidad 18 Kg  
 Centrifugado hasta 1.000 rpm  
 Clase energética D/ De centrifugado C  
 Motor **INVERTER**  
 VapCare: Etapa adicional de lavado con vapor para eliminar olores  
 Función Speed: Reduce la duración del programa  
 Función Prelavado  
 Función Water Plus  
 Función aclarado extra antialérgenos  
 Función paro más cargo más ropa  
 Bloqueo infantil  
 Opción silenciador de avisos  
 Display Digital LED  
 Programa Mi Favorito

Programa ECO  
 Programa de desinfección  
 Programa limpieza del tambor  
 Programa exprés 40'  
 Apertura instantánea de la puerta  
 Puerta Gigante  
 Diseño del tambor Qcare para un mayor cuidado de las prendas  
 Selector de Temperatura  
 Selector de Centrifugado  
 Selector Nivel de Suciedad  
 Botón Inicio/Pausa  
 12 Programas  
 Inicio diferido  
 Dimensiones (AlxAnxFon cm): 101x69x87



## SERIE NERVIÓN



### NERVION10

EAN 8435666503305



## Características

### Lavadora Gama Nervión

Color Blanco

Capacidad 10 Kg

Centrifugado hasta 1.500 rpm

Clase energética A/ De centrifugado B

Motor **INVERTER**

SmartDose: Dosificación automática del detergente

FocusClean: Lavado específico para 5 tipos de manchas distintas (comida, bebida, deporte, suciedad de trabajo, cosméticos)

VapCare: Etapa adicional de lavado con vapor para eliminar olores

Effiload: Sensores que miden el peso de la colada para ajustar el consumo de agua y electricidad

Función Speed: Reduce la duración del programa

Función prelavado

Función programa Mi Favorito

Función aclarado extra antiálergenos

Función paro más carga de ropa

Bloqueo infantil

Función memoria

Opción silenciador de avisos

Display Digital LED

Programa ECO

Programas exprés 15' y 45'

Programa autolimpieza del tambor

Apertura instantánea de la puerta

Puerta Gigante

Diseño del tambor Qcare para un mayor cuidado de las prendas

Selector de Temperatura

Selector de Centrifugado

Botón Inicio/Pausa

14 Programas

Inicio diferido

Dimensiones (AlxAnxFon cm): 85x60x57

SERIE EBRO



**NOVEDAD**

**EBRO120**

EAN 8435666508133

<b>A</b> Energía	<b>B</b> Clase de Centrifugado	12 Kg Capacidad	1400 <sub>rpm</sub> Potencia de Centrifugado	80dB Potencia sonora de Centrifugado
Lavado libre de bacterias	VAPCARE Lavado con Vapor	15' y 45' Programa Expres	+ Paro + Carga de ropa	<b>INVERTER</b> Motor

Dimensiones (AlxAnxFon cm): 85x59,5x66



**NOVEDAD**

**EBRO100X**

EAN 8435666508140

<b>A</b> Energía	<b>B</b> Clase de Centrifugado	10 Kg Capacidad	1400 <sub>rpm</sub> Potencia de Centrifugado	72dB Potencia sonora de Centrifugado
Lavado libre de bacterias	VAPCARE Lavado con Vapor	15' y 45' Programa Expres	+ Paro + Carga de ropa	<b>INVERTER</b> Motor

Dimensiones (AlxAnxFon cm): 85x59,5x60



**NOVEDAD**

**EBRO100**

EAN 8435666508126

<b>A</b> Energía	<b>B</b> Clase de Centrifugado	10 Kg Capacidad	1400 <sub>rpm</sub> Potencia de Centrifugado	72dB Potencia sonora de Centrifugado
Lavado libre de bacterias	VAPCARE Lavado con Vapor	15' y 45' Programa Expres	+ Paro + Carga de ropa	<b>INVERTER</b> Motor

Dimensiones (AlxAnxFon cm): 85x59,5x60





**NOVEDAD**

## EBRO90

EAN 8435666508119



**Dimensiones (AlxAnxFon cm): 85x59,5x60**



**NOVEDAD**

## EBRO80

EAN 8435666508102



**Dimensiones (AlxAnxFon cm): 85x59,5x54**

## Características de la gama

### Lavadora Gama EBRO

Color Blanco/Inox

Capacidad 12, 10, 9 y 8 Kg

Centrifugado hasta 1.400 rpm

Clase energética A/ De centrifugado B

Motor **INVERTER**

Master Clean: Tecnología y diseño para que el lavado esté libre de gérmenes y bacterias

- Sistema TotalClean de autolimpieza en cada lavado
- WaterPush para una limpieza automática de la puerta para acabar con residuos y espuma
- Goma de escotilla diseñada con material antibacteriano

Effiload: Sensores que miden el peso de la colada para ajustar el consumo de agua y electricidad

Función Prelavado

Función Lavado intensivo

Función aclarado extra antialérgenos

Función paro más carga de ropa

Bloqueo infantil

Función memoria

Opción silenciador de avisos

Display Digital LED

Programa VapCare para eliminar bacterias y evitar olores

Programa ECO

Programas exprés 15' y 45'

Programa autolimpieza del tambor

Apertura instantánea de la puerta

Puerta Gigante

Diseño del tambor Qcare para un mayor cuidado de las prendas

Selector de Temperatura

Selector de Centrifugado

Botón Inicio/Pausa

15 Programas

Inicio diferido

SERIE DUERO



**NOVEDAD**

**DUERO100**

EAN 8435666505415

<b>A</b> Energía	<b>B</b> Clase de Centrifugado	10 Kg Capacidad	1400 <sub>rpm</sub> Potencia de Centrifugado	76dB Potencia sonora de Centrifugado
VAPCARE Lavado con Vapor	18' Programa Expres	+ Paro + Carga de ropa	<b>INVERTER</b> Motor	

Dimensiones (AlxAnxFon cm): 85x60x63



**DUERO90**

EAN 8435666502643

<b>A</b> Energía	<b>B</b> Clase de Centrifugado	9 Kg Capacidad	1400 <sub>rpm</sub> Potencia de Centrifugado	76dB Potencia sonora de Centrifugado
VAPCARE Lavado con Vapor	18' Programa Expres	+ Paro + Carga de ropa	<b>INVERTER</b> Motor	

Dimensiones (AlxAnxFon cm): 85x60x56



**NOVEDAD**

**DUERO80XA**

EAN 8435666508683

<b>A</b> Energía	<b>B</b> Clase de Centrifugado	8 Kg Capacidad	1400 <sub>rpm</sub> Potencia de Centrifugado	76dB Potencia sonora de Centrifugado
VAPCARE Lavado con Vapor	18' Programa Expres	+ Paro + Carga de ropa	<b>INVERTER</b> Motor	

Dimensiones (AlxAnxFon cm): 85x60x52



## DUERO80

EAN 8435666502629



Dimensiones (AlxAnxFon cm): 85x60x52



**NOVEDAD**

## DUERO70

EAN 8435666505408



Dimensiones (AlxAnxFon cm): 85x60x50

## Características de la gama

### Lavadora Gama DUERO

Color Blanco/Inox

Capacidad 10, 9, 8 y 7 Kg

Centrifugado hasta 1.400 rpm

Clase energética A/ De centrifugado B

Motor **INVERTER**

VapCare: Etapa adicional de lavado con vapor para eliminar olores

Effiload: Sensores que miden el peso de la colada para ajustar el consumo de agua y electricidad

Función Prelavado

Función aclarado extra antialérgenos

Función paro más carga de ropa

Bloqueo infantil

Función autolimpieza del tambor

Función memoria

Opción silenciador de avisos

Display Digital LED

Programa ECO

Programa exprés 18'

Apertura instantánea de la puerta

Selector de Temperatura

Selector de Centrifugado

Botón Inicio/Pausa

16 Programas

Inicio diferido

SERIE SELLA



**NOVEDAD**

**SELLA80**

EAN 8435666506351



**Dimensiones (AlxAnxFon cm): 85x59,5x56,5**



**NOVEDAD**

**SELLA70**

EAN 8435666506344



**Dimensiones (AlxAnxFon cm): 85x59,5x49,5**

**Características de la gama**

**Lavadora Gama SELLA**

- Color Blanco
- Capacidad 8 y 7 Kg
- Centrifugado hasta 1.400 rpm
- Clase energética E/ De centrifugado B
- Effiload: Sensores que miden el peso de la colada para ajustar el consumo de agua y electricidad
- Función Prelavado
- Función aclarado extra antialérgenos
- Función memoria
- Bloqueo infantil
- Opción silenciador de avisos

- Display Digital LED
- Programa Mi Favorito
- Programa ECO
- Programa desinfección
- Programas exprés 15', 45' y 60'
- Diseño del tambor Qcare para un mayor cuidado de las prendas
- Selector de Temperatura
- Selector de Centrifugado
- Botón Inicio/Pausa
- 16 Programas
- Inicio diferido



\*Los productos, características e imágenes que se muestran son válidos salvo error de edición

## SERIE NAVIA



### NAVIA90

EAN 8435666502612



Dimensiones (AlxAnxFon cm): 85x60x60



### NAVIA80

EAN 8435666502605



Dimensiones (AlxAnxFon cm): 85x60x51

## Características de la gama

### Lavadora Gama NAVIA

Color Blanco  
 Capacidad 9 y 8 Kg  
 Centrifugado hasta 1.200 rpm  
 Clase energética E/ De centrifugado B  
 Función paro más carga de ropa  
 Bloqueo infantil  
 Función autolimpieza del tambor  
 Display Digital LED

Programa ECO  
 Programa exprés 15'  
 Apertura instantánea de la puerta  
 Selector de Temperatura  
 Selector de Centrifugado  
 Botón Inicio/Pausa  
 12 Programas  
 Inicio diferido



SERIE NARCEA



**NOVEDAD**

**NARCEA70**

EAN 8435666505583



**Dimensiones (AlxAnxFon cm): 85x59,5x40**



**NOVEDAD**

**NARCEA60**

EAN 8435666505576



**Dimensiones (AlxAnxFon cm): 85x59,5x40**

**Características de la gama**

Lavadora Gama Narcea  
 Color Blanco  
 Capacidad 7 y 6 Kg  
 Centrifugado hasta 1.200/1.000 rpm  
 Clase energética D/ De centrifugado C  
 Función Prelavado  
 Función aclarado extra antialérgenos  
 Función memoria  
 Bloqueo infantil

Display Digital LED  
 Programa ECO  
 Programa de Desinfección  
 Programas exprés 15' y 45'  
 Selector de Centrifugado  
 Botón Inicio/Pausa  
 15 Programas  
 Inicio diferido

## SERIE EGA



**NOVEDAD**

**EGA80**

EAN 8435666507471



### Características

**Lavadora Gama EGA**

Color Blanco  
 Capacidad 8 Kg  
 Centrifugado hasta 1.400 rpm  
 Clase energética E/ De centrifugado B  
 Función Prelavado  
 Función aclarado extra antialérgenos  
 Función sin centrifugado  
 Función memoria

Bloqueo infantil  
 Opción silenciador de avisos  
 Programa ECO  
 Programa limpieza del tambor  
 Programas exprés 15', 30' y 45'  
 Botón Inicio/Pausa  
 23 Programas  
 Inicio diferido en 3-6-9 horas  
 Dimensiones (AlxAnxFon cm): 85x59,5x56,5



**NOVEDAD**

**EGA50**

EAN 8435666506405



### Características

**Lavadora Gama EGA**

Color Blanco  
 Capacidad 5 Kg  
 Centrifugado hasta 1.000 rpm  
 Clase energética D/ De centrifugado D  
 Función Prelavado  
 Función aclarado extra antialérgenos  
 Función sin centrifugado  
 Función memoria  
 Bloqueo infantil

Opción silenciador de avisos  
 Programa VapCare para eliminar bacterias y evitar olores  
 Programa ECO  
 Programa limpieza del tambor  
 Programas exprés 15', 30' y 45'  
 Botón Inicio/Pausa  
 23 Programas  
 Inicio diferido en 3-6-9 horas  
 Dimensiones (AlxAnxFon cm): 85x59,5x44

Lavadoras carga superior

SERIE MUNDO

NOVEDAD

MUNDO80

EAN 8435666503329



Características

Lavadora Carga Superior Gama MUNDO

- Color Blanco
- Capacidad 8 Kg
- Centrifugado hasta 1.300 rpm
- Clase energética A/ De centrifugado B
- Motor **INVERTER**
- VapCare: Etapa adicional de lavado con vapor para eliminar olores
- Función Prelavado
- Función Programa Mi Favorito
- Función aclarado extra antialérgenos
- Bloqueo infantil
- Función memoria

- Opción silenciador de avisos
- Función contador de uso
- Display Digital LED
- Programa ECO
- Programas exprés 15'
- Programa autolimpieza del tambor
- Selector de Temperatura
- Selector de Centrifugado
- Botón Inicio/Pausa
- 14 Programas
- Inicio diferido
- Dimensiones (AlxAnxFon cm): 87,5x40x61



NOVEDAD

MUNDO65

EAN 8435666508089



Características

Lavadora Carga Superior Gama MUNDO

- Color Blanco
- Capacidad 6,5 Kg
- Centrifugado hasta 1.200 rpm
- Clase energética C/ De centrifugado C
- Función Prelavado
- Función Programa Mi Favorito
- Función aclarado extra antialérgenos
- Bloqueo infantil
- Función memoria
- Opción silenciador de avisos

- Función contador de uso
- Programa VapCare para eliminar bacterias y evitar olores
- Programa ECO
- Programas exprés 15' y 45'
- Programa autolimpieza del tambor
- Selector de Temperatura
- Selector de Centrifugado
- Botón Inicio/Pausa
- 16 Programas
- Inicio diferido en 3-6-9 horas
- Dimensiones (AlxAnxFon cm): 87,5x40x61

## Lavadoras/Lava-Secadoras integrables

### SERIE GUADIANA

**NOVEDAD**

#### GUADIANA80A

EAN 8435666508768



### Características

#### Lavadora integrable Gama GUADIANA

Color Dark Inox  
 Capacidad 8 Kg  
 Centrifugado hasta 1.400 rpm  
 Clase energética A/ De centrifugado B  
 Motor **INVERTER**  
 VapCare: Etapa adicional de lavado con vapor para eliminar olores  
 Función Speed: Reduce la duración del programa  
 Función paro más carga de ropa  
 Bloqueo infantil  
 Display Digital LED  
 Programa ECO

Programas exprés 15' y 60'  
 Programa de prelavado  
 Programa antialergias  
 Apertura instantánea de la puerta  
 Puerta Gigante  
 Selector de Temperatura  
 Selector de Centrifugado  
 Botón Inicio/Pausa  
 15 Programas  
 Inicio diferido  
 Dimensiones (AlxAnxFon cm): 81,8x59,8x54,5



**NOVEDAD**

#### GUADIANA80

EAN 8435666506375



### Características

#### Lavadora integrable Gama GUADIANA

Color Blanco  
 Capacidad 8 Kg  
 Centrifugado hasta 1.400 rpm  
 Clase energética A/ De centrifugado B  
 Motor **INVERTER**  
 Effiload: Sensores que miden el peso de la colada para ajustar el consumo de agua y electricidad  
 Función Prelavado  
 Función Programa Mi favorito  
 Función aclarado extra antialérgenos  
 Función paro más carga de ropa  
 Bloqueo infantil  
 Función memoria  
 Opción silenciador de avisos

Display Digital LED  
 Programa ECO  
 Programas exprés 15' y 45'  
 Programa autolimpieza del tambor  
 Apertura instantánea de la puerta  
 Puerta Gigante  
 Diseño del tambor Qcare para un mayor cuidado de las prendas  
 Selector de Temperatura  
 Selector de Centrifugado  
 Botón Inicio/Pausa  
 16 Programas  
 Inicio diferido  
 Dimensiones (AlxAnxFon cm): 82,5x59,5x55,5



**NOVEDAD**

## GUADIANA86DRY

EAN 8435666506108



### Características

#### Lavasecadora integrable Gama GUADIANA

Color Blanco  
 Capacidad de lavado 8 Kg  
 Capacidad de secado 6 Kg  
 Centrifugado hasta 1.400 rpm  
 Clase energética Lavado / Funcionamiento completo E/B  
 Clase energética de centrifugado B  
 Motor **INVERTER**  
 Effiload: Sensores que miden el peso de la colada para ajustar el consumo de agua y electricidad  
 Función Prelavado  
 Función Programa Mi Favorito  
 Bloqueo infantil  
 Opción silenciador de avisos  
 Display Digital LED

Programa ECO  
 Programas exprés 15'  
 Programa Lavado y Secado en una hora  
 Apertura instantánea de la puerta  
 Puerta Gigante  
 Diseño del tambor Qcare para un mayor cuidado de las prendas  
 Selector de Temperatura  
 Selector de Centrifugado  
 Selector de Nivel de secado  
 Botón Inicio/Pausa  
 16 Programas  
 Inicio diferido  
 Dimensiones (AlxAnxFon cm): 83x60x54

**No lo ves, pero está ahí  
 para ayudarte**  
 Todas las funciones y la  
 tecnología integrada para  
 evitar ruido visual en  
 diseños rectos y minimalistas





SERIE NERVIÓN



**NERVION107DRY**

EAN 8435666503336



**Características**

**Lavasecadora Gama NERVIÓN**

Color Blanco  
 Capacidad de lavado 10 Kg  
 Capacidad de secado 7 Kg  
 Centrifugado hasta 1.500 rpm  
 Clase energética Lavado / Funcionamiento completo A/D  
 Clase energética de centrifugado B

**Motor INVERTER**

FocusClean: Lavado específico para 5 tipo de manchas distintas (comida, bebida, deporte, suciedad de trabajo, cosméticos)

VapCare: Etapa adicional de lavado con vapor para eliminar olores

Effiload: Sensores que miden el peso de la colada para ajustar el consumo de agua y electricidad

Función Speed: Reduce la duración del programa

Función Prelavado

Función Programa Mi Favorito

Función aclarado extra antialérgenos

Función paro más carga de ropa

Bloqueo infantil

Función memoria  
 Opción silenciador de avisos  
 Display Digital LED  
 Programa ECO  
 Programas exprés 15'  
 Programa Lavado y Secado en una hora  
 Programa autolimpieza del tambor  
 Apertura instantánea de la puerta  
 Puerta Gigante  
 Diseño del tambor Qcare para un mayor cuidado de las prendas  
 Selector de Temperatura  
 Selector de Centrifugado  
 Selector de Nivel de secado  
 Botón Inicio/Pausa  
 14 Programas  
 Inicio diferido  
 Dimensiones (AlxAnxFon cm): 85x60x57

SERIE JDRY



**NOVEDAD**

**JDRY10NERVION**

EAN 8435666506382



**Características**

**Secadora Gama JDRY**

Color Blanco  
 Capacidad 10 Kg  
 Tipo de secado: Bomba de calor  
 Clase energética A+++  
 Motor **INVERTER**  
 Iluminación interior  
 Termostato de seguridad  
 Control electrónico  
 Display Digital LED  
 Control electrónico del secado  
 Indicador de tiempo restante  
 Indicador de fase de ciclo  
 Posibilidad de conexión a desagüe  
 Sensor de humedad  
 Función desinfección:

- Sanitize Function: Libera la ropa de gérmenes durante el secado
- Rayos UV: Emisión de luz ultravioleta para acabar con virus y bacterias

Función antiarrugas  
 Función Programa Mi Favorito  
 Opción silenciador de avisos  
 Focus Dry: Ajuste del nivel de secado  
 Selector de tiempo  
 Inicio Diferido  
 Alarma fin de ciclo  
 Aviso de limpieza de filtro  
 Aviso de depósito de agua lleno  
 14 Programas de secado  
 Bloqueo infantil  
 Puerta transparente  
 Apertura de puerta 180°  
 Botón Inicio/Pausa  
 Refrigerante R290/GWP:3/CO<sub>2</sub>:0t  
 Dimensiones (AlxAnxFon cm): 84,5x59,5x67,5



**JDRY10A**

EAN 8435666503343



## Características

### Secadora Gama JDRY

Color Blanco  
 Capacidad 10 Kg  
 Tipo de secado: Bomba de calor  
 Clase energética A+++  
**Motor INVERTER**  
 Iluminación interior  
 Termostato de seguridad  
 Control electrónico  
 Display Digital LED  
 Control electrónico del secado  
 Indicador de tiempo restante  
 Indicador de fase de ciclo  
 Posibilidad de conexión a desagüe  
 Sensor de humedad  
 Sanitize Function: Libera la ropa de gérmenes durante el secado  
 Función antiarrugas

Función Programa Mi Favorito  
 Función secado silencioso  
 Selector nivel de secado  
 Selector de tiempo  
 Inicio Diferido  
 Alarma fin de ciclo  
 Aviso de limpieza de filtro  
 Aviso de depósito de agua lleno  
 14 Programas de secado  
 Bloqueo infantil  
 Puerta transparente  
 Apertura de puerta 180°  
 Botón Inicio/Pausa  
 Refrigerante R290/GWP:3/CO<sub>2</sub>:0t  
 Dimensiones (AlxAnxFon cm): 84,5x59,5x64

## JDRY8B1

EAN 8435666504586



## Características

### Secadora Gama JDRY

Color Blanco  
 Capacidad 8 Kg  
 Tipo de secado: Bomba de calor  
 Clase energética A++  
 Termostato de seguridad  
 Control electrónico  
 Display Digital LED  
 Control electrónico del secado  
 Indicador de tiempo restante  
 Posibilidad de conexión a desagüe  
 Sensor de humedad  
 Función antiarrugas

Función Programa Mi Favorito  
 Selector de nivel de secado  
 Selección de tiempo  
 Inicio Diferido  
 Aviso de limpieza de filtro  
 Aviso de depósito de agua lleno  
 16 Programas de secado  
 Bloqueo infantil  
 Puerta transparente  
 Apertura de puerta 180°  
 Botón Inicio/Pausa  
 Refrigerante R290/GWP:3/CO<sub>2</sub>:0t  
 Dimensiones (AlxAnxFon cm): 84,5x59,5x60



## JDRY8C

EAN 8435666503367



## Características

### Secadora Gama JDRY

Color Blanco  
 Capacidad 8 Kg  
 Tipo de secado: Condensación  
 Clase energética B  
 Termostato de seguridad  
 Control electrónico  
 Display Digital LED  
 Control electrónico del secado  
 Indicador de tiempo restante  
 Posibilidad de conexión a desagüe  
 Sensor de humedad  
 Función antiarrugas

Función Programa Mi Favorito  
 Selector de nivel de secado  
 Selección de tiempo  
 Inicio Diferido  
 Aviso de limpieza de filtro  
 Aviso de depósito de agua lleno  
 16 Programas de secado  
 Bloqueo infantil  
 Puerta transparente  
 Apertura de puerta 180°  
 Botón Inicio/Pausa  
 Dimensiones (AlxAnxFon cm): 84,5x59,5x61,5



**NOVEDAD**

**JDRY7EC**

EAN 8435666505606



## Características

### Secadora Gama JDRY

Color Blanco  
 Capacidad 7 Kg  
 Tipo de secado: Evacuación  
 Clase energética C  
 Termostato de seguridad  
 Control electrónico  
 Display Digital LED  
 Control electrónico del secado  
 Indicador de tiempo restante  
 Sensor de humedad

Función antiarrugas  
 Selector de nivel de secado  
 Opción silenciador de avisos  
 Inicio Diferido  
 Aviso de limpieza de filtro  
 16 Programas de secado  
 Bloqueo infantil  
 Puerta transparente  
 Apertura de puerta 180°  
 Botón Inicio/Pausa  
 Dimensiones (AlxAnxFon cm): 84x59,5x55,5



**El mayor cuidado para tus prendas**

Eficiencia y óptimos resultados con la mejor tecnología para tus coladas, incluso de 18 Kg







johnson

**REFRIGERACIÓN**

**Frigoríficos Cuatro Puertas**



**NOVEDAD**

**JR4D1985ENX**

EAN 8435666508782

<b>E</b> Energía	<b>312l</b> Capacidad Refrigerador	<b>144l</b> Capacidad Congelador	<b>35dB</b> Potencia Sonora	<b>293</b> kWh/año Consumo Anual	<b>Total No Frost</b>
---------------------	---------------------------------------	-------------------------------------	--------------------------------	-------------------------------------	-----------------------

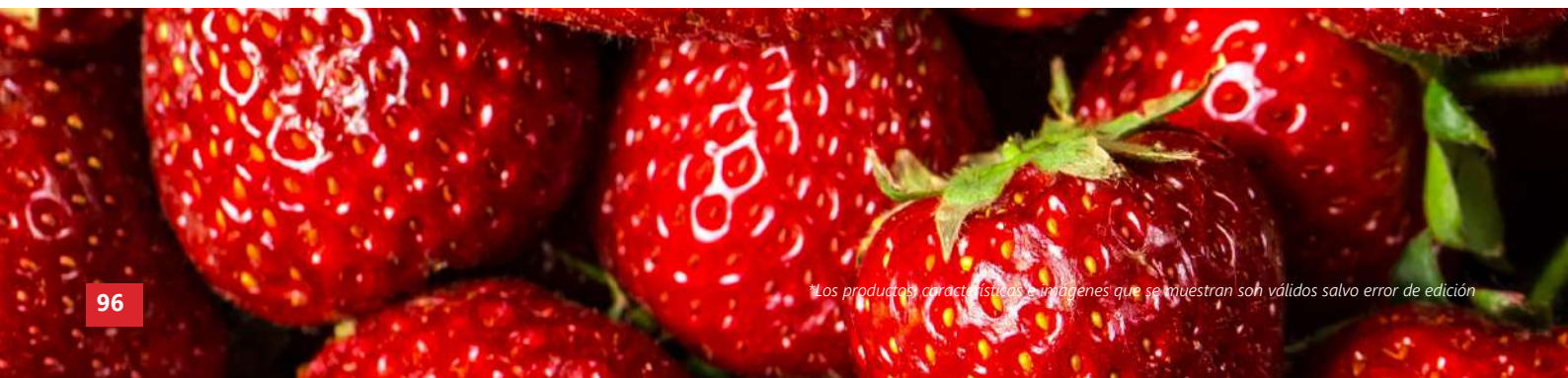
**Características**

**Frigorífico Cuatro Puertas**

- Inox
- Total No Frost MetalCooling
- Diseño Multi Air-Flow
- Clase energética E
- Clase climática SN-N-ST-T
- Control electrónico de la temperatura con display LED en puerta
- Control dual de la temperatura
- Iluminación interior LED
- EasyCool: Zona Flexible que funciona como congelador o refrigerador
- PowerCool&PowerFreeze: Modos de refrigeración y congelación rápidos
- Modo Vacaciones

**Función memoria**

- Zona Fresh para frutas y verduras
- Dos cajones para productos frescos
- Estante para botellas de 2 litros
- Alarma acústica por puerta abierta
- Alarma por incremento temperatura en el congelador
- Instalable junto a pared
- Apertura de puertas y cajones en 90°
- Bloqueo infantil
- Bajo nivel sonoro
- Capacidad de refrigerador (litros): 312
- Capacidad congelador (litros): 144
- Dimensiones (AlxAxAnxFon cm): 190x83,3x58







**NOVEDAD**

**JR4D1986ENDX**

EAN 8435666508911



## Características

### Frigorífico Cuatro Puertas

Dark Inox  
Total No Frost MetalCooling  
Diseño Multi Air-Flow  
Clase energética E  
Clase climática SN-N-ST-T  
Control electrónico de la temperatura con display LED en puerta  
Control dual de la temperatura  
Iluminación interior LED  
EasyCool: Zona Flexible que funciona como congelador o refrigerador  
PowerCool&PowerFreeze: Modos de refrigeración y congelación rápidos  
Modo Vacaciones  
Función memoria  
Función de protección de la pantalla

AdaptZone: Cajón de temperatura variable con MasterCool (-3°), Carne y Pescado (-1°) y Fruta y Verduras (4°)  
Zona Fresh para frutas y verduras  
Un cajón para productos frescos  
Estante para botellas de 2 litros  
Alarma acústica por puerta abierta  
Alarma por incremento temperatura en el congelador  
Instalable junto a pared  
Apertura de puertas y cajones en 90°  
Bloqueo infantil  
Bajo nivel sonoro  
Capacidad de refrigerador (litros): 351  
Capacidad congelador (litros): 170  
Dimensiones (AlxAnxFon cm): 190x83,3x64,1



**NOVEDAD**

**JR4D1986ENGN**  
EAN 8435666508928

<b>E</b> Energía	<b>351l</b> Capacidad Refrigerador	<b>170l</b> Capacidad Congelador	<b>35dB</b> Potencia Sonora	<b>314</b> kWh/año Consumo Anual	<b>Total No Frost</b>
---------------------	---------------------------------------	-------------------------------------	--------------------------------	--	-----------------------

## Características

**Frigorífico Cuatro Puertas**  
Cristal Negro  
Total No Frost MetalCooling  
Diseño Multi Air-Flow  
Clase energética E  
Clase climática SN-N-ST-T  
Control electrónico de la temperatura con display LED en puerta  
Control dual de la temperatura  
Iluminación interior LED

EasyCool: Zona Flexible que funciona como congelador o refrigerador  
PowerCool&PowerFreeze: Modos de refrigeración y congelación rápidos  
Modo Vacaciones  
Función memoria  
Función de protección de la pantalla  
AdaptZone: Cajón de temperatura variable con MasterCool (-3°), Carne y Pescado (-1°) y Fruta y Verduras (4°)  
Zona Fresh para frutas y verduras

Estante para botellas de 2 litros  
Dos cajones para productos frescos  
Alarma acústica por puerta abierta  
Alarma por incremento temperatura en el congelador  
Instalable junto a pared  
Apertura de puertas y cajones en 90°  
Bloqueo infantil  
Bajo nivel sonoro  
Capacidad de refrigerador (litros): 351  
Capacidad congelador (litros): 170  
Dimensiones (AlxAnxFon cm): 190x83,3x64,1



**NOVEDAD**

**JR4D1986ENGW**  
EAN 8435666508935

<b>E</b> Energía	<b>351l</b> Capacidad Refrigerador	<b>170l</b> Capacidad Congelador	<b>35dB</b> Potencia Sonora	<b>314</b> kWh/año Consumo Anual	<b>Total No Frost</b>
---------------------	---------------------------------------	-------------------------------------	--------------------------------	--	-----------------------

## Características

**Frigorífico Cuatro Puertas**  
Cristal Blanco  
Total No Frost MetalCooling  
Diseño Multi Air-Flow  
Clase energética E  
Clase climática SN-N-ST-T  
Control electrónico de la temperatura con display LED en puerta  
Control dual de la temperatura  
Iluminación interior LED

EasyCool: Zona Flexible que funciona como congelador o refrigerador  
PowerCool&PowerFreeze: Modos de refrigeración y congelación rápidos  
Modo Vacaciones  
Función memoria  
Función de protección de la pantalla  
AdaptZone: Cajón de temperatura variable con MasterCool (-3°), Carne y Pescado (-1°) y Fruta y Verduras (4°)  
Zona Fresh para frutas y verduras

Estante para botellas de 2 litros  
Dos cajones para productos frescos  
Alarma acústica por puerta abierta  
Alarma por incremento temperatura en el congelador  
Instalable junto a pared  
Apertura de puertas y cajones en 90°  
Bloqueo infantil  
Bajo nivel sonoro  
Capacidad de refrigerador (litros): 351  
Capacidad congelador (litros): 170  
Dimensiones (AlxAnxFon cm): 190x83,3x64,1





**JR4D1908ENX**  
EAN 8435666503282



## Características

Frigorífico Cuatro Puertas  
Inox  
Total No Frost MetalCooling  
Clase energética E  
Clase climática SN-N-ST-T  
Compresor **INVERTER**  
Sistema de limpieza del aire y eliminación de olores

Control electrónico de la temperatura con display LED en puerta  
Control dual de la temperatura  
Iluminación interior LED  
Cajón EasyCool: Cajón flexible que funciona como congelador o refrigerador  
PowerCool&PowerFreeze: Modos de refrigeración y congelación rápidos

Dos cajones para productos frescos  
Estante para botellas de 2 litros  
Fabricador de hielo  
Bloqueo infantil  
Bajo nivel sonoro  
Capacidad de refrigerador (litros): 345  
Capacidad congelador (litros): 170  
Dimensiones (AlxAnxFon cm): 189,8x83,3x65,5

## Frigorífico Francés



**JRFD1908ENX**  
EAN 8435666503275



## Características

Frigorífico Francés  
Dos puertas y dos cajones  
Inox  
Total No Frost MetalCooling  
Clase energética E  
Clase climática SN-N-ST-T  
Compresor **INVERTER**  
Sistema de limpieza del aire y eliminación de olores

Control electrónico de la temperatura con display LED en puerta  
Control dual de la temperatura  
Iluminación interior LED  
EasyCool: Zona Flexible que funciona como congelador o refrigerador  
PowerCool&PowerFreeze: Modos de refrigeración y congelación rápidos  
Función memoria

Cajón para productos frescos  
Estante para botellas de 2 litros  
Bloqueo infantil  
Bajo nivel sonoro  
Capacidad de refrigerador (litros): 345  
Capacidad congelador (litros): 170  
Dimensiones (AlxAnxFon cm): 189,8x83,3x63,5

## Frigoríficos Americanos



**NOVEDAD**

**JRSS1799ENX**

EAN 8435666506757



## Características

### Frigorífico Americano

Inox  
Total No Frost  
Clase energética E  
Clase climática SN-N-ST-T  
Compresor **INVERTER**  
Control electrónico de la temperatura con display LED en puerta  
Control dual de la temperatura  
Iluminación interior LED  
PowerCool&PowerFreeze: Modos de refrigeración y congelación rápidos  
Modo Vacaciones

Dos cajones para productos frescos  
Estante para botellas de 2 litros  
Dispensador de agua, hielo y hielo picado  
Conexión a toma de agua (incluye manguera)  
Bloqueo infantil  
Bajo nivel sonoro  
Capacidad de refrigerador (litros): 372  
Capacidad congelador (litros): 197  
Dimensiones (AlxAnxFon cm): 179,3x91x69,8



**NOVEDAD**

**JRSS1779ENX**

EAN 8435666506740



## Características

**Frigorífico Americano**

Inox

Total No Frost

Clase energética E

Clase climática SN-N-ST-T

Control electrónico de la temperatura con display LED en puerta

Control dual de la temperatura

Iluminación interior LED

PowerCool&PowerFreeze: Modos de refrigeración y congelación rápidos

Modo Vacaciones

Dos cajones para productos frescos

Estante para botellas de 2 litros

Función memoria

Alarma acústica por puerta abierta

Bloqueo infantil

Bajo nivel sonoro

Capacidad de refrigerador (litros): 347

Capacidad congelador (litros): 201

Dimensiones (AlxAnxFon cm): 176,5x89,7x70,6



**NOVEDAD**

**JRSS1779ENW**

EAN 8435666506733



## Características

**Frigorífico Americano**

Color Blanco

Total No Frost

Clase energética E

Clase climática SN-N-ST-T

Control electrónico de la temperatura con display LED en puerta

Control dual de la temperatura

Iluminación interior LED

PowerCool&PowerFreeze: Modos de refrigeración y congelación rápidos

Modo Vacaciones

Dos cajones para productos frescos

Estante para botellas de 2 litros

Función memoria

Alarma acústica por puerta abierta

Bloqueo infantil

Bajo nivel sonoro

Capacidad de refrigerador (litros): 347

Capacidad congelador (litros): 201

Dimensiones (AlxAnxFon cm): 176,5x89,7x70,6

**Frigoríficos y Congeladores de una puerta**



**NOVEDAD**

**JRR185EX**

EAN 8435666505934

<b>E</b> Energía	<b>362l</b> Capacidad Refrigerador	<b>41dB</b> Potencia Sonora	<b>118</b> kWh/año Consumo Anual	 Total No Frost
---------------------	---------------------------------------	--------------------------------	--	--------------------

**Características**

Frigorífico Una Puerta  
Inox  
Total No Frost  
Clase energética E  
Clase climática SN-N-ST-T  
Control electrónico de la temperatura con display LED en puerta  
Iluminación interior LED  
PowerCool: Modo de refrigeración rápida

Modo Standby  
Función silenciador de alarma  
Dos cajones para productos frescos  
Estante para botellas de 2 litros  
Puerta reversible  
Bajo nivel sonoro  
Capacidad de refrigerador (litros): 362  
Dimensiones (AlxAnxFon cm): 185x59,5x61,8

**NOVEDAD**

**JRZ185ENX**

EAN 8435666506580

<b>E</b> Energía	<b>272l</b> Capacidad Congelador	<b>41dB</b> Potencia Sonora	<b>245</b> kWh/año Consumo Anual	 Total No Frost
---------------------	-------------------------------------	--------------------------------	--	--------------------



**Características**

Congelador Una Puerta  
Inox  
Total No Frost  
Clase energética E  
Clase climática SN-N-ST-T  
EasyCool: Funcionamiento como congelador o refrigerador  
Control electrónico de la temperatura con display LED en puerta  
Iluminación interior LED

PowerCool&PowerFreeze: Modos de refrigeración y congelación rápidos  
Función silenciador de alarma  
Puerta reversible  
Bajo nivel sonoro  
Incluye kit de unión a JRR185EX  
Capacidad congelador (litros): 272  
Dimensiones (AlxAnxFon cm): 185x59,5x61,8

**NOVEDAD**

**JRR185EW**

EAN 8435666505910



## Características

**Frigorífico Una Puerta**  
 Color Blanco  
 Total No Frost  
 Clase energética E  
 Clase climática SN-N-ST-T  
 Control electrónico de la temperatura con display LED en puerta  
 Iluminación interior LED  
 PowerCool: Modo de refrigeración rápida

Modo Standby  
 Función silenciador de alarma  
 Dos cajones para productos frescos  
 Estante para botellas de 2 litros  
 Puerta reversible  
 Bajo nivel sonoro  
 Capacidad de refrigerador (litros): 362  
 Dimensiones (AlxAnxFon cm): 185x59,5x61,8



**NOVEDAD**

**JRZ185ENX**

EAN 8435666506580



## Características

**Congelador Una Puerta**  
 Color Blanco  
 Total No Frost  
 Clase energética E  
 Clase climática SN-N-ST-T  
 EasyCool: Funcionamiento como congelador o refrigerador  
 Control electrónico de la temperatura con display LED en puerta  
 Iluminación interior LED

PowerCool&PowerFreeze: Modos de refrigeración y congelación rápidos  
 Función silenciador de alarma  
 Puerta reversible  
 Bajo nivel sonoro  
 Incluye kit de unión a JRR185EW  
 Capacidad congelador (litros): 272  
 Dimensiones (AlxAnxFon cm): 185x59,5x61,8

\*Los productos, características e imágenes que se muestran son válidos salvo error de edición





**NOVEDAD**

**JRR145EW**

EAN 8435666505941

**E**

Energía

**242l**

Capacidad Refrigerador

**40dB**

Potencia Sonora

**104**

kWh/año Consumo Anual

## Características

Frigorífico Una Puerta  
Color Blanco  
Cíclico  
Clase energética E  
Clase climática N-ST  
Control mecánico  
Iluminación interior LED

Cajón para productos frescos  
Estante para botellas de 2 litros  
Puerta reversible  
Bajo nivel sonoro  
Capacidad de refrigerador (litros): 242  
Dimensiones (AlxAnxFon cm): 143x54,5x55,5



**NOVEDAD**

**JRZ145ENW**

EAN 8435666505927

**E**

Energía

**161l**

Capacidad Congelador

**39dB**

Potencia Sonora

**207**

kWh/año Consumo Anual

**Total No Frost**



## Características

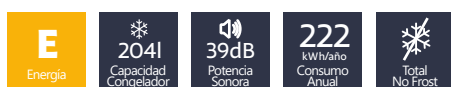
Congelador Una Puerta  
Color Blanco  
Total No Frost  
Clase energética E  
Clase climática SN-N-ST-T  
Control electrónico de la temperatura con display LED interior

PowerFreeze: Modo de congelación rápida  
Indicadores de puerta abierta  
Indicadores de temperatura elevada  
Puerta reversible  
Bajo nivel sonoro  
Capacidad congelador (litros): 161  
Dimensiones (AlxAnxFon cm): 143x54x60

**NOVEDAD**

**JRZ171ENW**

EAN 8435666505958



## Características

**Congelador Una Puerta**  
 Color Blanco  
 Total No Frost  
 Clase energética E  
 Clase climática SN-N-ST-T  
 Control electrónico de la temperatura con display LED interior  
 Iluminación interior LED

PowerFreeze: Modo de congelación rápida  
 Indicadores de puerta abierta  
 Indicadores de temperatura elevada  
 Puerta reversible  
 Bajo nivel sonoro  
 Capacidad congelador (litros): 204  
 Dimensiones (AlxAnxFon cm): 170,5x54x60



## Funcionamiento EasyCool



**JRX172ENX**

EAN 8435666503244



**JRX172ENW**

EAN 8435666503237



## Características

**Congelador Una Puerta**  
 Inox/Blanco  
 Total No Frost  
 Clase energética E  
 Clase climática SN-N-ST-T  
 EasyCool: Funcionamiento como congelador o refrigerador  
 Control electrónico de la temperatura con display LED en puerta

PowerCool&PowerFreeze: Modos de refrigeración y congelación rápidos  
 Puerta reversible  
 Bajo nivel sonoro  
 Capacidad congelador (litros): 238  
 Dimensiones (AlxAnxFon cm): 172,2x59,5x63,2

## Refrigeración integrada



**NOVEDAD**

**JRR177ET**

EAN 8435666507945



## Características

### Frigorífico Una Puerta Integrable

Color Blanco  
 FanCooling: Enfriamiento por circulación forzada de aire  
 Clase energética E  
 Clase climática SN-ST  
 Control electrónico de la temperatura  
 Iluminación interior LED  
 PowerCool: Modo de refrigeración rápida  
 Indicador de puerta abierta  
 Zona Fresh para frutas y verduras con control de la humedad

Cajón para productos frescos  
 Estante para botellas de 2 litros  
 Estante botellero cromado  
 Puerta reversible  
 Apertura de puerta a 90°  
 Sistema de integración door on door  
 Bajo nivel sonoro  
 Capacidad de refrigerador (litros): 294  
 Dimensiones (AlxAnxFon cm): 177x54x54,5



**NOVEDAD**

**JRZ177ENT**

EAN 8435666507952



## Características

### Congelador Una Puerta

Color Blanco  
 Total No Frost  
 Clase energética E  
 Clase climática SN-T  
 Control electrónico de la temperatura  
 Iluminación interior LED  
 PowerFreeze: Modo de congelación rápida

Indicador de puerta abierta  
 Fabricador de hielo  
 Puerta reversible  
 Apertura de puerta a 90°  
 Sistema de integración door on door  
 Bajo nivel sonoro  
 Capacidad congelador (litros): 197  
 Dimensiones (AlxAnxFon cm): 177x54x54,5

**NOVEDAD**

**JRC177ENT**

EAN 8435666507938



## Características

### Frigorífico Combi Integrable

Color Blanco  
 Total No Frost  
 Diseño MultiCooling- Enfriamiento independiente refrigerador/congelador  
 Clase energética E  
 Clase climática N-T  
 Control electrónico de la temperatura con display interior  
 Control dual de la temperatura  
 Iluminación interior LED  
 PowerFreeze: Modo de congelación rápido  
 Modo Económico de bajo consumo  
 Indicador de puerta abierta

Cajón para productos frescos  
 Estantes con cristal de seguridad y bordes cromados  
 Estante para botellas de 2 litros  
 Estante botellero cromado  
 Compartimento de fácil acceso en el congelador  
 Puerta reversible  
 Apertura de puerta a 90°  
 Bajo nivel sonoro  
 Sistema de integración door on door  
 Capacidad de refrigerador (litros): 170  
 Capacidad congelador (litros): 63  
 Dimensiones (AlxAnxFon cm): 177x54x54,5



**NOVEDAD**

**JRC177EINT**

EAN 8435666506504



## Características

### Frigorífico Combi Integrable

Color Blanco  
 Enfriamiento Low Frost  
 Clase energética E  
 Clase climática SN-N-ST-T  
 Control electrónico con indicadores LED  
 PowerCool&PowerFreeze: Modos de refrigeración y congelación rápidos  
 Iluminación interior LED  
 Cristal de seguridad

Cajón para productos frescos  
 Estante para botellas de 2 litros  
 Compartimento de fácil acceso en el congelador  
 Puerta reversible  
 Bajo nivel sonoro  
 Sistema de integración de puerta deslizante  
 Capacidad de refrigerador (litros): 192  
 Capacidad congelador (litros): 79  
 Dimensiones (AlxAnxFon cm): 178,5x54x55

\*Los productos, características e imágenes que se muestran son válidos salvo error de edición

## Frigoríficos Combi



**JRC200AN2X**

EAN 8435666503190



## Características

Frigorífico Combi

Inox

Total No Frost MetalCooling

Diseño Multi Air-Flow

**Full Inverter**

Clase energética A

Clase climática SN-N-ST-T

Control electrónico de la temperatura con display en puerta

Control dual de la temperatura

Iluminación interior LED

PowerCool&PowerFreeze: Modos de refrigeración y congelación rápidos

Modo vacaciones

Bloqueo infantil

Alarma de apertura de puerta

Zona Fresh para frutas y verduras

Zona Fresh para carne y pescado

Estante para botellas de 2 litros

Estantes con easyget

Puerta reversible

Bajo nivel sonoro

Capacidad de refrigerador (litros): 256

Capacidad congelador (litros): 122

Dimensiones (AlxAnxFon cm): 201x59,5x70





### JRC200CN2X

EAN 8435666503183

<b>C</b> Energía	<b>256l</b> Capacidad Refrigerador	<b>122l</b> Capacidad Congelador	<b>38dB</b> Potencia Sonora	<b>177</b> kWh/año Consumo Anual	<b>Total No Frost</b>
---------------------	---------------------------------------	-------------------------------------	--------------------------------	-------------------------------------	-----------------------

### JRC200CN2W

EAN 8435666503176

<b>C</b> Energía	<b>256l</b> Capacidad Refrigerador	<b>122l</b> Capacidad Congelador	<b>38dB</b> Potencia Sonora	<b>177</b> kWh/año Consumo Anual	<b>Total No Frost</b>
---------------------	---------------------------------------	-------------------------------------	--------------------------------	-------------------------------------	-----------------------



## Características

### Frigorífico Combi

Inox/Blanco

Total No Frost MetalCooling

Diseño Multi Air-Flow

### Full Inverter

Clase energética C

Clase climática SN-N-ST-T

Control electrónico de la temperatura con display en puerta

Control dual de la temperatura

Iluminación interior LED

PowerCool&PowerFreeze: Modos de refrigeración y congelación rápidos

Modo vacaciones

Bloqueo infantil

Alarma de apertura de puerta

Zona Fresh para frutas y verduras

Zona Fresh para carne y pescado

Estante para botellas de 2 litros

Estante botellero cromado

Estantes con easyget

Puerta reversible

Bajo nivel sonoro

Capacidad de refrigerador (litros): 256

Capacidad congelador (litros): 122

Dimensiones (AlxAxFon cm): 201x59,5x67,8

## Gama Dark Inox



**NOVEDAD**

**JRC200CN2DX**

EAN 8435666508775



## Características

### Frigorífico Combi

Dark Inox  
Total No Frost MetalCooling  
Diseño Multi Air-Flow  
Full Inverter  
Clase energética C  
Clase climática SN-N-ST-T  
Control electrónico de la temperatura con display en puerta  
Control dual de la temperatura  
Iluminación interior LED  
PowerCool&PowerFreeze: Modos de refrigeración y congelación rápidos  
Modo vacaciones  
Bloqueo infantil

Zona Fresh para frutas y verduras  
Zona Fresh para carne y pescado  
Estante para botellas de 2 litros  
Estante botellero cromado  
Instalable junto a pared  
Apertura de puertas y cajones en 90°  
Tirador de la puerta integrado  
Estantes con easyget  
Puerta reversible  
Bajo nivel sonoro  
Capacidad de refrigerador (litros): 256  
Capacidad congelador (litros): 122  
Dimensiones (AlxAnxFon cm): 201x59,5x70



**NOVEDAD**

**JRC185EN2DX**

EAN 8435666508805



## Características

### Frigorífico Combi

Dark Inox  
Total No Frost MetalCooling  
Diseño Multi Air-Flow  
Clase energética E  
Clase climática SN-N-ST  
Control electrónico de la temperatura con display en puerta  
Control dual de la temperatura  
Iluminación interior LED  
PowerCool&PowerFreeze: Modos de refrigeración y congelación rápidos  
Modo vacaciones  
Bloqueo infantil  
Alarma de apertura de puerta

Zona Fresh para frutas y verduras  
Zona Fresh para carne y pescado  
Estante para botellas de 2 litros  
Instalable junto a pared  
Apertura de puertas y cajones en 90°  
Tirador de la puerta integrado  
Estantes con easyget y flexistore  
Puerta reversible  
Bajo nivel sonoro  
Capacidad de refrigerador (litros): 216  
Capacidad congelador (litros): 122  
Dimensiones (AlxAnxFon cm): 185x59,5x66



**NOVEDAD**

**JRC201EN2GW**

EAN 8435666506474



## Características

**Frigorífico Combi**  
 Cristal Blanco  
 Total No Frost MetalCooling  
 Diseño Multi Air-Flow  
 Full Inverter  
 Clase energética E  
 Clase climática SN-N-ST-T  
 Control electrónico de la temperatura con display en puerta  
 Control dual de la temperatura  
 Iluminación interior LED  
 PowerCool&PowerFreeze: Modos de refrigeración y congelación rápidos  
 Modo vacaciones  
 Bloqueo infantil

Alarma de apertura de puerta  
 Zona Fresh para frutas y verduras  
 Zona Fresh para carne y pescado  
 Estante para botellas de 2 litros  
 Estante botellero cromado  
 Instalable junto a pared  
 Apertura de puertas y cajones en 90°  
 Tirador de la puerta integrado  
 Puerta reversible  
 Bajo nivel sonoro  
 Capacidad de refrigerador (litros): 256  
 Capacidad congelador (litros): 122  
 Dimensiones (AlxAxFon cm): 201,8x59,5x66



**NOVEDAD**

**JRC201EN2GN**

EAN 8435666506467



## Características

**Frigorífico Combi**

Cristal Negro

Total No Frost MetalCooling

Diseño Multi Air-Flow

Full Inverter

Clase energética E

Clase climática SN-N-ST-T

Control electrónico de la temperatura con display en puerta

Control dual de la temperatura

Iluminación interior LED

PowerCool&PowerFreeze: Modos de refrigeración y congelación rápidos

Modo vacaciones

Bloqueo infantil

Alarma de apertura de puerta

Zona Fresh para frutas y verduras

Zona Fresh para carne y pescado

Estante para botellas de 2 litros

Estante botellero cromado

Instalable junto a pared

Apertura de puertas y cajones en 90°

Tirador de la puerta integrado

Puerta reversible

Bajo nivel sonoro

Capacidad de refrigerador (litros): 256

Capacidad congelador (litros): 122

Dimensiones (AlxAnxFon cm): 201,8x59,5x66



**NOVEDAD**

**JRC185EN2GN**

EAN 8435666508799



## Características

**Frigorífico Combi**

Cristal Negro

Total No Frost MetalCooling

Diseño Multi Air-Flow

Clase energética E

Clase climática SN-N-ST-T

Control electrónico de la temperatura con display en puerta

Control dual de la temperatura

Iluminación interior LED

PowerCool&PowerFreeze: Modos de refrigeración y congelación rápidos

Modo vacaciones

Bloqueo infantil

Alarma de apertura de puerta

Zona Fresh para frutas y verduras

Zona Fresh para carne y pescado

Estante para botellas de 2 litros

Instalable junto a pared

Apertura de puertas y cajones en 90°

Tirador de la puerta integrado

Estantes con easyget y flexistore

Puerta reversible

Bajo nivel sonoro

Capacidad de refrigerador (litros): 216

Capacidad congelador (litros): 122

Dimensiones (AlxAnxFon cm): 185x59,5x66





**NOVEDAD**

**JRC201EMX**

EAN 8435666508744



**NOVEDAD**

**JRC201EMW**

EAN 8435666508737



## Características

### Frigorífico Combi

Inox/Blanco

Clase energética E

No Frost - Diseño MultiCooling con Enfriamiento independiente refrigerador/congelador

Clase climática SN-T

Control electrónico de la temperatura con display interior

Control dual de la temperatura

Iluminación interior LED

PowerFreeze: Modo de congelación rápido

Modo Eco

Cajón para frutas y verduras con control de humedad

Zona Fresh para carne y pescado

Estante para botellas de 2 litros

Alarma acústica por puerta abierta

Puerta reversible

Bajo nivel sonoro

Capacidad de refrigerador (litros): 266

Capacidad congelador (litros): 101

Dimensiones (AlxAnxFon cm): 201x59,5x65



**JRC200ENX**

EAN 8435666503145

<b>E</b> Energía	<b>243l</b> Capacidad Refrigerador	<b>83l</b> Capacidad Congelador	<b>40dB</b> Potencia Sonora	<b>231</b> kWh/año Consumo Anual	Total No Frost
---------------------	---------------------------------------	------------------------------------	--------------------------------	-------------------------------------	----------------



**JRC200ENW**

EAN 8435666503138

<b>E</b> Energía	<b>243l</b> Capacidad Refrigerador	<b>83l</b> Capacidad Congelador	<b>40dB</b> Potencia Sonora	<b>231</b> kWh/año Consumo Anual	Total No Frost
---------------------	---------------------------------------	------------------------------------	--------------------------------	-------------------------------------	----------------

**Características**

**Frigorífico Combi**

- Inox/Blanco
- Total No Frost
- Clase energética E
- Clase climática N-ST
- Control electrónico de la temperatura con display LED interior
- Iluminación interior LED
- PowerFreeze: Modo de congelación rápido

- Dos cajones para verduras
- Estante para botellas de 2 litros
- Estante botellero cromado
- Puerta reversible
- Bajo nivel sonoro
- Capacidad de refrigerador (litros): 243
- Capacidad congelador (litros): 83
- Dimensiones (AlxAnxFon cm): 201x60x60,5



\*Los productos, características e imágenes que se muestran son válidos salvo error de edición.

**NOVEDAD**

**JRC197EX**

EAN 8435666506498



**NOVEDAD**

**JRC197EW**

EAN 8435666506481



## Características

### Frigorífico Combi

Inox/Blanco

Total No Frost MetalCooling

Diseño Multi Air-Flow

Clase energética E

Clase climática SN-N-ST-T

Diseño Multi Air-Flow

Control electrónico de la temperatura con display en puerta

Control dual de la temperatura

Iluminación interior LED

PowerCool&PowerFreeze: Modos de refrigeración y congelación rápidos

Bloqueo infantil

Alarma de puerta abierta

Zona Fresh para frutas y verduras

Zona Fresh para carne y pescado

Estante para botellas de 2 litros

Puerta reversible

Bajo nivel sonoro

Capacidad de refrigerador (litros): 316

Capacidad congelador (litros): 119

Dimensiones (AlxAnxFon cm): 188x70x66,6

**NOVEDAD**

**JRC188ENX**

EAN 8435666505743



**NOVEDAD**

**JRC188ENW**

EAN 8435666505736



## Características

### Frigorífico Combi

Inox/Blanco

Total No Frost

Clase energética E

Clase climática SN-N-ST

Control electrónico de la temperatura con display Led en puerta

Iluminación interior LED

PowerCool: Modo de refrigeración rápido

Cristal de seguridad

Dos cajones para productos frescos

Estante para botellas de 2 litros

Puerta reversible

Bajo nivel sonoro

Capacidad de refrigerador (litros): 224

Capacidad congelador (litros): 86

Dimensiones (AlxAnxFon cm): 188x59,5x63





### JRC185EN2X

EAN 8435666503169



### JRC185EN2W

EAN 8435666503152



## Características

### Frigorífico Combi

Inox/Blanco  
 Total No Frost MetalCooling  
 Diseño Multi Air-Flow  
 Full Inverter  
 Clase energética E  
 Clase climática SN-N-ST  
 Control electrónico de la temperatura con display en puerta  
 Control dual de la temperatura  
 Iluminación interior LED  
 PowerCool&PowerFreeze: Modos de refrigeración y congelación rápidos  
 Modo vacaciones

Bloqueo infantil  
 Alarma de apertura de puerta  
 Zona Fresh para frutas y verduras  
 Zona Fresh para carne y pescado  
 Estante para botellas de 2 litros  
 Estantes con easyget  
 Puerta reversible  
 Bajo nivel sonoro  
 Capacidad de refrigerador (litros): 216  
 Capacidad congelador (litros): 122  
 Dimensiones (AlxAnxFon cm): 185x59,5x66

**NOVEDAD**

**JRC185ENX**

EAN 8435666505873



**NOVEDAD**

**JRC185ENW**

EAN 8435666505866



## Características

**Frigorífico Combi**

Inox

Total No Frost

Clase energética E

Clase climática N-ST

Control mecánico

Iluminación interior LED

Cajón para verduras

Estante para botellas de 2 litros

Puerta reversible

Bajo nivel sonoro

Capacidad de refrigerador (litros): 210

Capacidad congelador (litros): 83

Dimensiones (AlxAnxFon cm): 186x60x60,5





**NOVEDAD**

**JRC1852EMX**

EAN 8435666508720



**NOVEDAD**

**JRC1852EMW**

EAN 8435666508737



## Características

### Frigorífico Combi

Inox/Blanco

No Frost - Diseño MultiCooling con Enfriamiento independiente refrigerador/congelador

Clase energética E

Clase climática SN-T

Control electrónico con indicadores LED

Iluminación interior LED

PowerFreeze: Modo de congelación rápido

Compartimento FreeZone: Cajón Fresh que se puede convertir opcionalmente para contener frutas y verduras o carne y pescado mediante un selector

Estante para botellas de 2 litros

Instalable junto a pared

Apertura de puertas y cajones en 90°

Puerta reversible

Bajo nivel sonoro

Capacidad de refrigerador (litros): 207

Capacidad congelador (litros): 88

Dimensiones (AlxAxFon cm): 186x59,5x60

**NOVEDAD**

**JRC1851ENX**

EAN 8435666507839

<b>E</b> Energía	<b>201l</b> Capacidad Refrigerador	<b>89l</b> Capacidad Congelador	<b>41dB</b> Potencia Sonora	<b>238</b> kWh/año Consumo Anual	<b>Total No Frost</b>
---------------------	---------------------------------------	------------------------------------	--------------------------------	-------------------------------------	-----------------------



**NOVEDAD**

**JRC1851ENW**

EAN 8435666507822

<b>E</b> Energía	<b>201l</b> Capacidad Refrigerador	<b>89l</b> Capacidad Congelador	<b>41dB</b> Potencia Sonora	<b>238</b> kWh/año Consumo Anual	<b>Total No Frost</b>
---------------------	---------------------------------------	------------------------------------	--------------------------------	-------------------------------------	-----------------------

## Características

### Frigorífico Combi

Inox/Blanco  
 Total No Frost  
 Clase energética E  
 Clase climática SN-N-ST-T  
 Control electrónico de la temperatura con display en puerta  
 Control dual de la temperatura  
 Iluminación interior LED  
 PowerCool&PowerFreeze: Modos de refrigeración y congelación rápidos  
 Modo Smart: Adapta la temperatura de forma automática dependiendo de las condiciones ambiente y del interior del aparato

Modo Vacaciones  
 Bloqueo infantil  
 Cristal de seguridad  
 Cajón para productos frescos  
 Estante para botellas de 2 litros  
 Puerta reversible  
 Bajo nivel sonoro  
 Capacidad de refrigerador (litros): 201  
 Capacidad congelador (litros): 89  
 Dimensiones (AlxAnxFon cm): 185x59,5x60

**NOVEDAD**

### JRC1805EN1X

EAN 8435666506443



**NOVEDAD**

### JRC1805EN1W

EAN 8435666506436



## Características

### Frigorífico Combi

Color Blanco  
Total No Frost  
Clase energética E  
Clase climática N-ST  
Control electrónico de la temperatura con display LED interior  
Iluminación interior LED  
PowerCool: Modo de refrigeración rápido

Cajón para verduras  
Estante para botellas de 2 litros  
Puerta reversible  
Bajo nivel sonoro  
Capacidad de refrigerador (litros): 199  
Capacidad congelador (litros): 71  
Dimensiones (AlxAnxFon cm): 180x54,5x62,5



**NOVEDAD**

### JRC1805EW

EAN 8435666506450



## Características

### Frigorífico Combi

Color Blanco  
Cíclico  
Clase energética E  
Clase climática N-ST  
Control mecánico  
Iluminación interior LED

Cajón para verduras  
Estante para botellas de 2 litros  
Puerta reversible  
Bajo nivel sonoro  
Capacidad de refrigerador (litros): 197  
Capacidad congelador (litros): 65  
Dimensiones (AlxAnxFon cm): 177,3x54,7x56,8

**Frigoríficos Dos Puertas**



**JRD1848ENX**  
EAN 8435666503268

<b>E</b> Energía	<b>411l</b> Capacidad Refrigerador	<b>117l</b> Capacidad Congelador	<b>40dB</b> Potencia Sonora	<b>271</b> kWh/año Consumo Anual	<b>Total No Frost</b>
---------------------	---------------------------------------	-------------------------------------	--------------------------------	-------------------------------------	-----------------------

**JRD1848ENW**  
EAN 8435666503251

<b>E</b> Energía	<b>411l</b> Capacidad Refrigerador	<b>117l</b> Capacidad Congelador	<b>40dB</b> Potencia Sonora	<b>271</b> kWh/año Consumo Anual	<b>Total No Frost</b>
---------------------	---------------------------------------	-------------------------------------	--------------------------------	-------------------------------------	-----------------------



**Características**

Frigorífico Dos Puertas  
Inox/Blanco  
Total No Frost  
Clase energética E  
Clase climática N-ST-T  
Control electrónico de la temperatura con display LED en puerta  
Iluminación interior LED  
PowerCool: Modo de refrigeración rápida  
Bloqueo infantil

Zona Fresh deslizante y de fácil apertura  
Cajón para productos frescos con control de la humedad  
Estante para botellas de 2 litros  
Puerta reversible  
Bajo nivel sonoro  
Capacidad de refrigerador (litros): 411  
Capacidad congelador (litros): 117  
Dimensiones (AlxAnxFon cm): 183,5x80x71,5





70 cm

**NOVEDAD**

**JRD1970ENX**

EAN 8435666506665

<b>E</b> Energía	<b>356l</b> Capacidad Refrigerador	<b>107l</b> Capacidad Congelador	<b>43dB</b> Potencia Sonora	<b>258</b> kWh/año Consumo Anual	<b>Total No Frost</b>
---------------------	---------------------------------------	-------------------------------------	--------------------------------	-------------------------------------	-----------------------

**NOVEDAD**

**JRD1970ENW**

EAN 8435666506658

<b>E</b> Energía	<b>356l</b> Capacidad Refrigerador	<b>107l</b> Capacidad Congelador	<b>43dB</b> Potencia Sonora	<b>258</b> kWh/año Consumo Anual	<b>Total No Frost</b>
---------------------	---------------------------------------	-------------------------------------	--------------------------------	-------------------------------------	-----------------------



70 cm

## Características

### Frigorífico Dos Puertas

Inox/Blanco  
Total No Frost  
Clase energética E  
Clase climática SN-N-ST  
Sistema de limpieza de aire y eliminación de olores  
Control electrónico interior para la cámara de refrigeración  
Control mecánico interior para la cámara de congelación  
Iluminación interior LED  
PowerCool: Modo de refrigeración rápida

Bloqueo infantil  
Cajón para productos frescos  
Zona deslizante y de fácil apertura  
Estante para botellas de 2 litros  
Puerta reversible  
Bajo nivel sonoro  
Capacidad de refrigerador (litros): 356  
Capacidad congelador (litros): 107  
Dimensiones (AlxAnxFon cm): 188x70x69,1



## Frigoríficos Dos Puertas



**NOVEDAD**

**JRD1736ENX**

EAN 8435666506641



**NOVEDAD**

**JRD1736ENW**

EAN 8435666506634



## Características

Frigorífico Dos Puertas

Inox/Blanco

Total No Frost

Clase energética E

Clase climática N-ST

Sistema de eliminación de olores

Control electrónico de la temperatura interior

Iluminación interior LED

Cajón para verduras

Estante para botellas de 2 litros

Puerta reversible

Bajo nivel sonoro

Capacidad de refrigerador (litros): 254

Capacidad congelador (litros): 84

Dimensiones (AlxAnxFon cm): 172,4x59,5x69,5

## JRD165ENW

EAN 8435666506627



### Características

#### Frigorífico Dos Puertas

Blanco  
Total No Frost  
Clase energética E  
Clase climática T  
Control electrónico interior para la cámara de refrigeración  
Control mecánico interior para la cámara de congelación  
Iluminación interior LED  
PowerCool: Modo de refrigeración rápida

Bloqueo infantil  
Cajón para productos frescos  
Estante para botellas de 2 litros  
Puerta reversible  
Bajo nivel sonoro  
Capacidad de refrigerador (litros): 206  
Capacidad congelador (litros): 60  
Dimensiones (AlxAnxFon cm): 165,7x54,5x61



**NOVEDAD**

## JRD176E

EAN 8435666506610



### Características

#### Frigorífico Dos Puertas

Color Blanco  
Clase energética E  
Clase climática N-ST  
Control mecánico  
Iluminación interior LED  
Cajón para productos frescos

Estante para botellas de 2 litros  
Puerta reversible  
Bajo nivel sonoro  
Capacidad de refrigerador (litros): 225  
Capacidad congelador (litros): 69  
Dimensiones (AlxAnxFon cm): 176x59,5x55

**NOVEDAD**

**JRD160E**

EAN 843566506603



## Características

**Frigorífico Dos Puertas**

Color Blanco

Clase energética E

Clase climática SN-N-ST

Control electrónico con indicadores LED

Iluminación interior LED

Cajón para productos frescos

Estante para botellas de 2 litros

Puerta reversible

Bajo nivel sonoro

Capacidad de refrigerador (litros): 194

Capacidad congelador (litros): 41

Dimensiones (AlxAnxFon cm): 159x55x55



**NOVEDAD**

**JRD145E**

EAN 843566506597



## Características

**Frigorífico Dos Puertas**

Color Blanco

Clase energética E

Clase climática N-ST

Control mecánico

Iluminación interior LED

Cajón para productos frescos

Estante para botellas de 2 litros

Puerta reversible

Bajo nivel sonoro

Capacidad de refrigerador (litros): 163

Capacidad congelador (litros): 41

Dimensiones (AlxAnxFon cm): 143x55x55

## Frigoríficos Bajo Encimera

**NOVEDAD**

**JRR85ZE**

EAN 8435666506702



### Características

Frigorífico Bajo Encimera

Color Blanco

Clase energética E

Clase climática N-ST

Control mecánico

Iluminación interior LED

Cajón congelador interior

Cajón para productos frescos

Estante para botellas de 2 litros

Puerta reversible

Bajo nivel sonoro

Capacidad de refrigerador (litros): 97

Capacidad congelador (litros): 16

Dimensiones (AlxAnxFon cm): 84,5x53,5x57,4



**NOVEDAD**

**JRR84ZE**

EAN 8435666506696



### Características

Frigorífico Bajo Encimera

Color Blanco

Clase energética E

Clase climática N-ST-T

Control mecánico

Cajón SuperFresh

Cajón para productos frescos

Estante para botellas de 2 litros

Puerta reversible

Patas ajustables

Bajo nivel sonoro

Capacidad de refrigerador (litros): 93

Dimensiones (AlxAnxFon cm): 85x47,2x45



**NOVEDAD**

**JRR85E**

EAN 8435666506689

<b>E</b> Energía	<b>131l</b> Capacidad Refrigerador	<b>39dB</b> Potencia Sonora	<b>90</b> kWh/año Consumo Anual
---------------------	---------------------------------------	--------------------------------	---------------------------------------

## Características

Frigorífico Bajo Encimera  
Color Blanco  
Clase energética E  
Clase climática SN-N-ST  
Control mecánico  
Cajón para productos frescos

Estante para botellas de 2 litros  
Puerta reversible  
Bajo nivel sonoro  
Capacidad de refrigerador (litros): 131  
Dimensiones (AlxAnxFon cm): 84,5x53,5x57,4



**NOVEDAD**

**JRR45E**

EAN 8435666506672

<b>E</b> Energía	<b>43l</b> Capacidad Refrigerador	<b>41dB</b> Potencia Sonora	<b>80</b> kWh/año Consumo Anual
---------------------	--------------------------------------	--------------------------------	---------------------------------------

## Características

Frigorífico Bajo Encimera  
Color Blanco  
Clase energética E  
Clase climática N-ST  
Control mecánico  
Estante para botella de 2 litros

Puerta reversible  
Bandeja de desagüe  
Bajo nivel sonoro  
Capacidad de refrigerador (litros): 43  
Dimensiones (AlxAnxFon cm): 49,2x47,2x45

## Congeladores



**NOVEDAD**

**JRZ85E**

EAN 8435666506566

<b>E</b> Energía	<b>88l</b> Capacidad Congelador	<b>39dB</b> Potencia Sonora	<b>164</b> kWh/año Consumo Anual
---------------------	------------------------------------	--------------------------------	--

## Características

Congelador Bajo Encimera  
Color Blanco  
Clase energética E  
Clase climática SN-N-ST  
Control mecánico regulable

Puerta reversible  
Bajo nivel sonoro  
Capacidad congelador (litros): 88  
Dimensiones (AlxAnxFon cm): 84,5x55,3x57,4



## Arcones



**NOVEDAD**

**JRA100E**

EAN 8435666506511



**Dimensiones (AlxAnxFon cm): 85x54,7x44,6**



**NOVEDAD**

**JRA150E**

EAN 8435666506528



**Dimensiones (AlxAnxFon cm): 85x60x56**



**NOVEDAD**

**JRA200E**

EAN 8435666506535



**Dimensiones (AlxAnxFon cm): 85x77x56**

## Características

Arcón  
 Color Blanco  
 Clase energética E  
 Clase climática SN-N-ST  
 Termostato regulable  
 EasyCool: Funcionamiento como congelador o refrigerador  
 Congelación: -24°C a -12 °C  
 Refrigeración: 0 °C a 10 °C

Función botellero  
 Cesto desmontable  
 Fácil descongelación  
 Capacidad congelador (litros): 99/143/198



**NOVEDAD**

**JRA300E**

EAN 8435666506542

**E**  
Energía

**293l**  
Capacidad  
Congelador

**41dB**  
Potencia  
Sonora

**230**  
kWh/año  
Consumo  
Anual

**Dimensiones (AlxAnxFon cm): 84,4x106,5x59,2**

**NOVEDAD**

**JRA420E**

EAN 8435666506559

**E**  
Energía

**418l**  
Capacidad  
Congelador

**44dB**  
Potencia  
Sonora

**269**  
kWh/año  
Consumo  
Anual

**Dimensiones (AlxAnxFon cm): 82,5x141,6x75**

## Características

Arcón

Color Blanco

Clase energética E

Clase climática SN-N-ST-T

Termostato regulable

EasyCool: Funcionamiento como congelador o refrigerador

Congelación: -24°C a -12 °C

Refrigeración: 0 °C a 10 °C

Función botellero

Cesto desmontable

Fácil descongelación

Capacidad congelador (litros): 293/418

## Vinotecas

**NOVEDAD**

**JRVN24**

EAN 8435666508959



## Características

### Vinoteca

Clase energética G  
 Clase climática SN-N-ST  
 Capacidad para 24 botellas  
 Rango de temperatura 5-18°C  
 Control electrónico con display led interior  
 Iluminación interior LED con control de encendido y apagado  
 Bloqueo infantil

PowerCool: Modo de refrigeración rápido  
 Función memoria  
 Enfriamiento mediante compresor  
 Puerta de vidrio transparente  
 Estantes cromados deslizantes  
 Controlador de las condiciones de temperatura  
 Capacidad de refrigerador (litros): 66  
 Dimensiones (AlxAnxFon cm): 64x47x44



**Abre tu vida a la comodidad**

Todas las posibilidades para conservar tus alimentos en perfecto estado durante mucho más tiempo



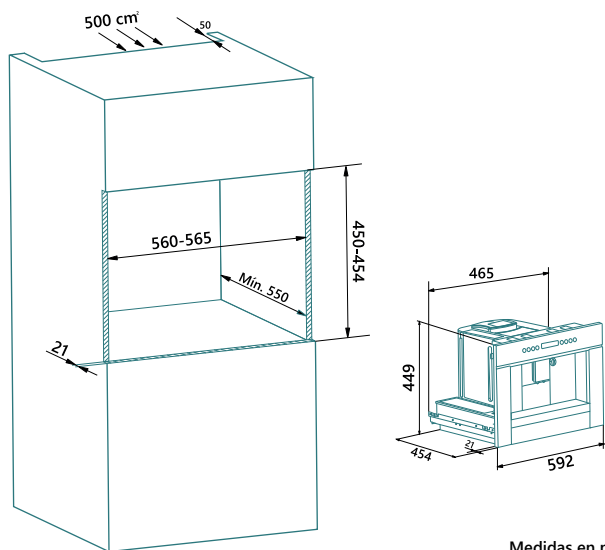
# DIAGRAMAS DE ENCASTRE





## CAFETERA COMPACTA

JCOFFE45

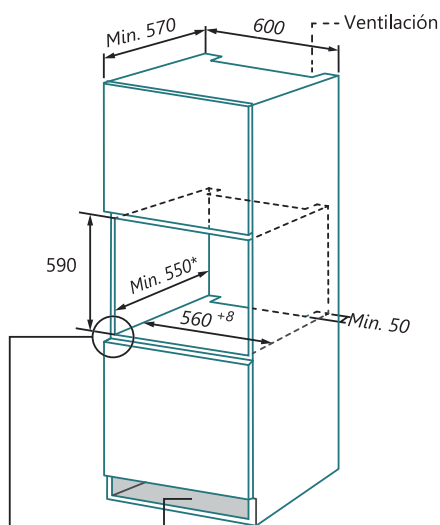


Medidas en mm

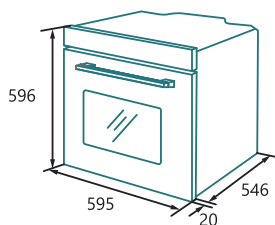
## HORNOS

JOR70NQ

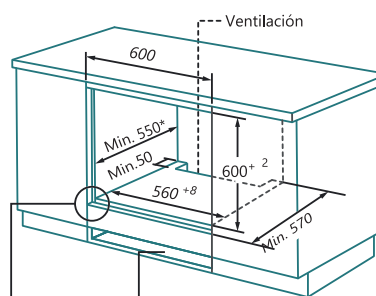
### Encastre columna



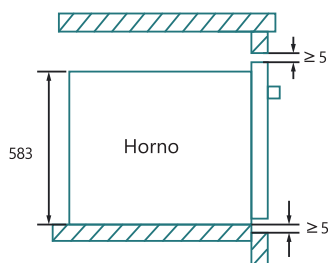
Área mínima de ventilación inferior: 250 mm<sup>2</sup>



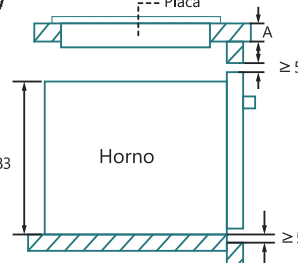
### Encastre bajo encimera



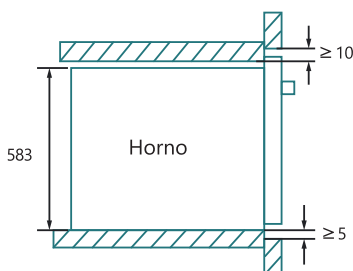
Área mínima de ventilación inferior: 250 mm<sup>2</sup>



Sin placa de cocción



Con placa de cocción



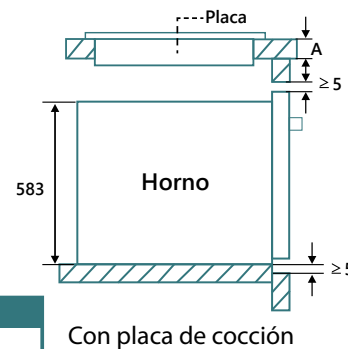
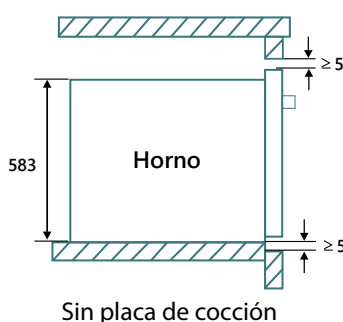
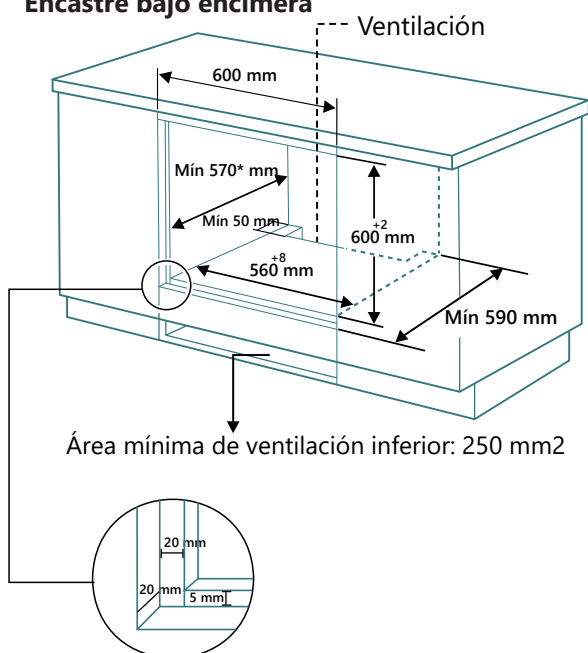
- ❶ Reserve 5 mm para el panel de la puerta en las partes superior e inferior.
- ❷ Reserve 20 mm para el panel de la puerta a izquierda y derecha.
- ❸ Reserve 20 mm de grosor para el panel de la puerta.

Si este aparato se instala bajo una placa de cocción, el grosor mínimo de la superficie A se indica a continuación:

Tipo de placa	Superficie A
Placa de inducción	37 mm
Placa de inducción superficie completa	47 mm
Placa de gas	30 mm
Vitrocerámica	27 mm

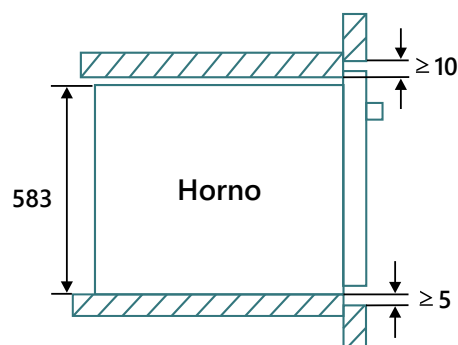
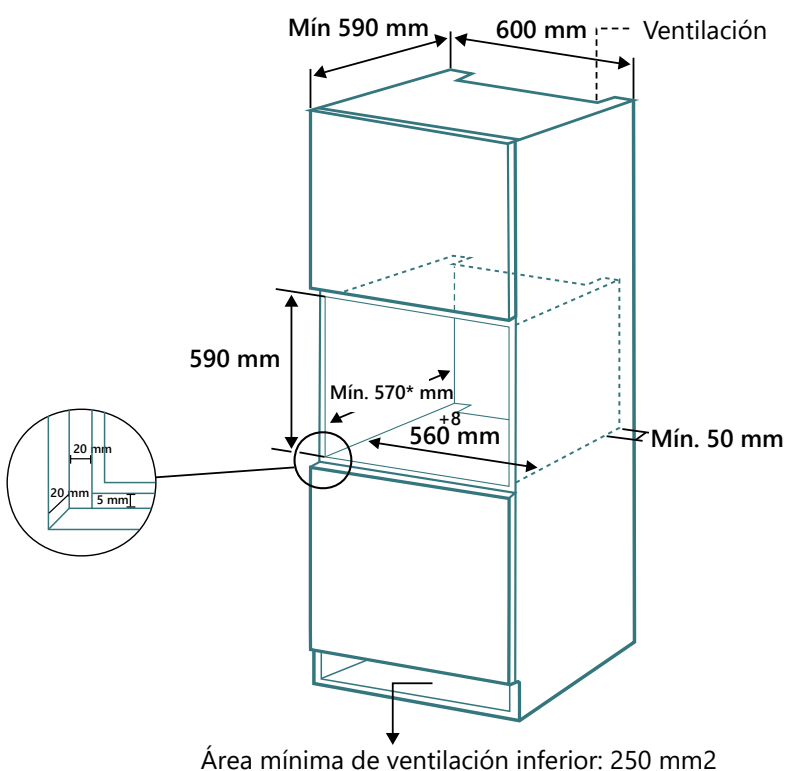
JOR70X - JOR70N - JOR70B - JOR70XP - JOR70CX

**Encastre bajo encimera**



Tipo de placa	Superficie A
Placa de inducción	37 mm
Placa de inducción superficie completa	47 mm
Placa de gas	30 mm
Vitrocerámica	27 mm

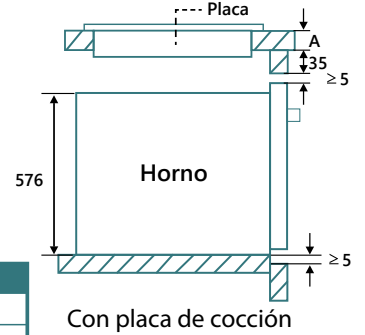
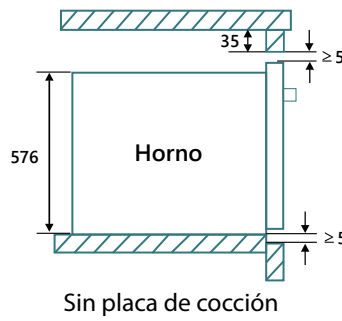
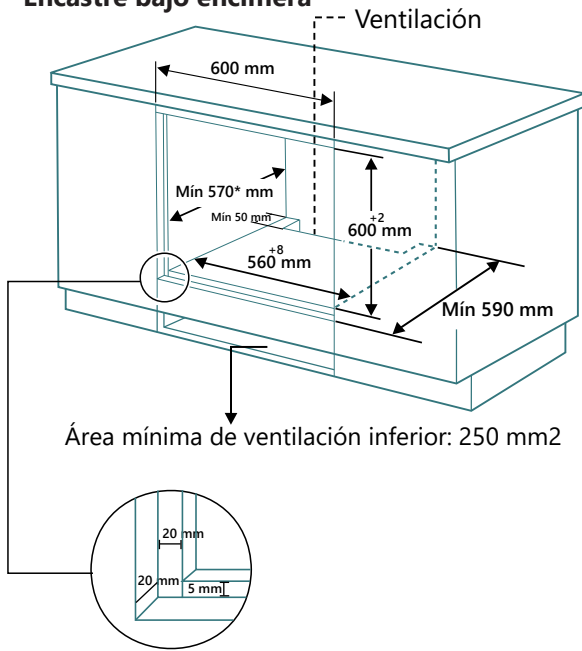
**Encastre columna**



\*Los productos, características e imágenes que se muestran son válidos salvo error de edición

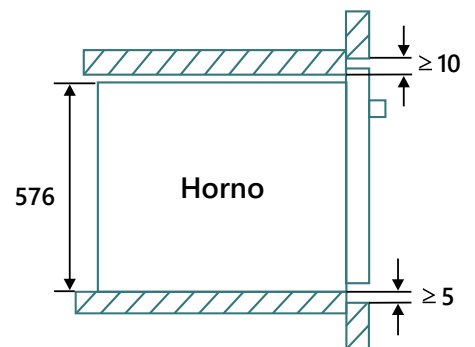
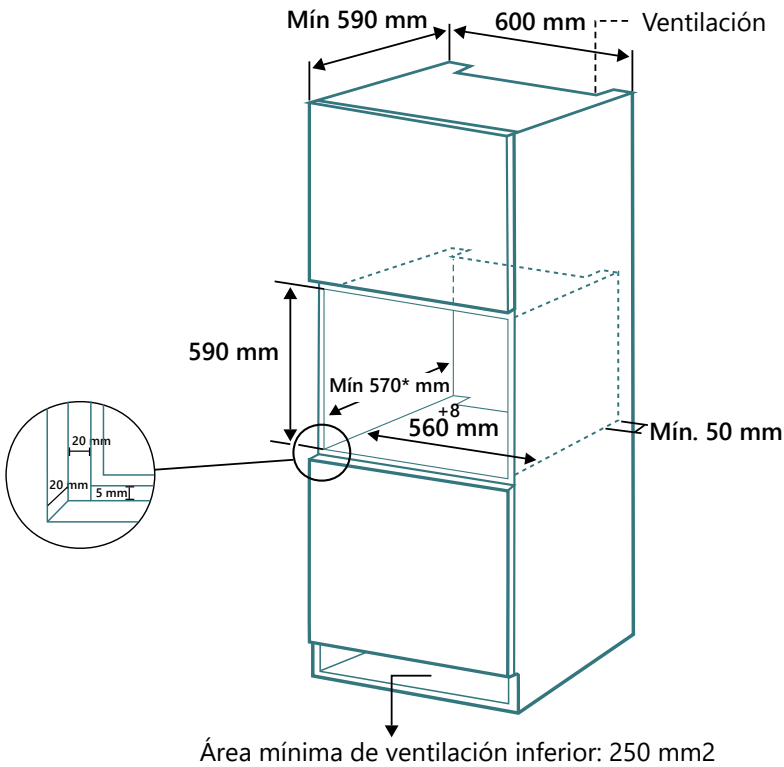
**JOR65X - JOR65N**

**Encastre bajo encimera**



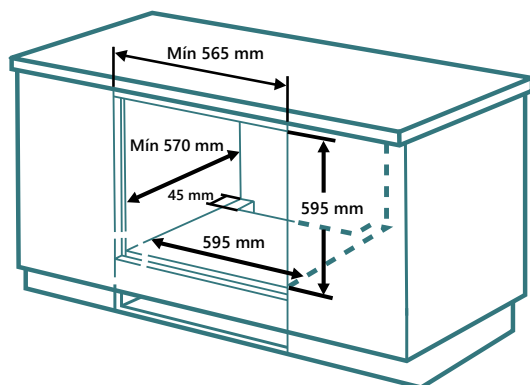
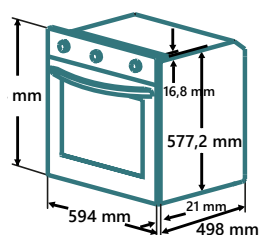
Tipo de placa	Superficie A
Placa de inducción	37 mm
Placa de inducción superficie completa	47 mm
Placa de gas	30 mm
Vitrocerámica	27 mm

**Encastre columna**

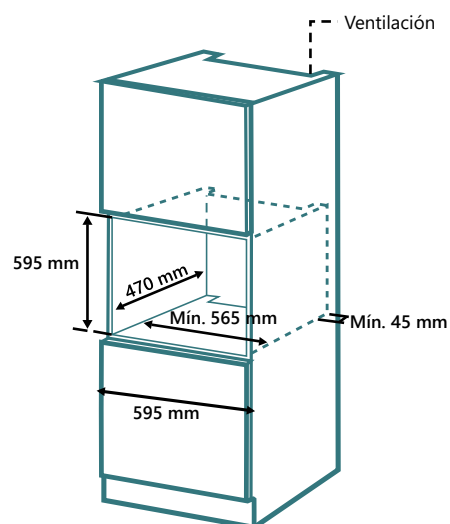


## JOR56RN

### Encastre bajo encimera

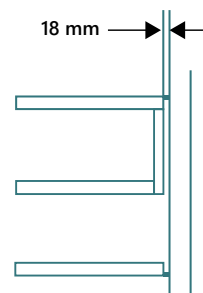
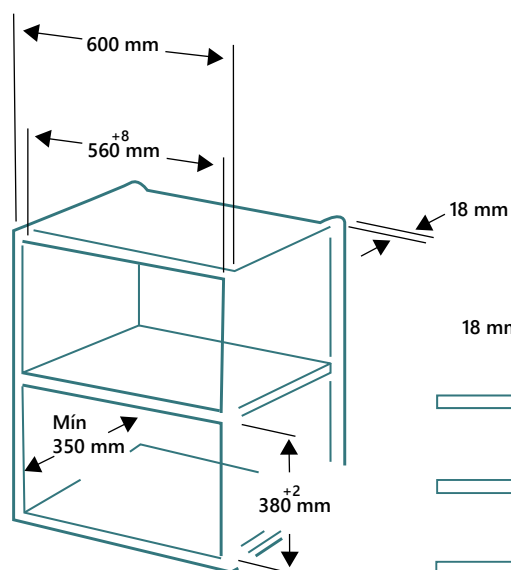
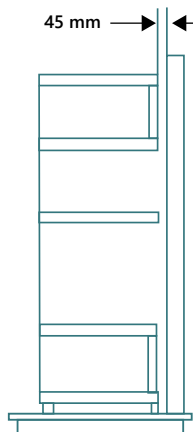
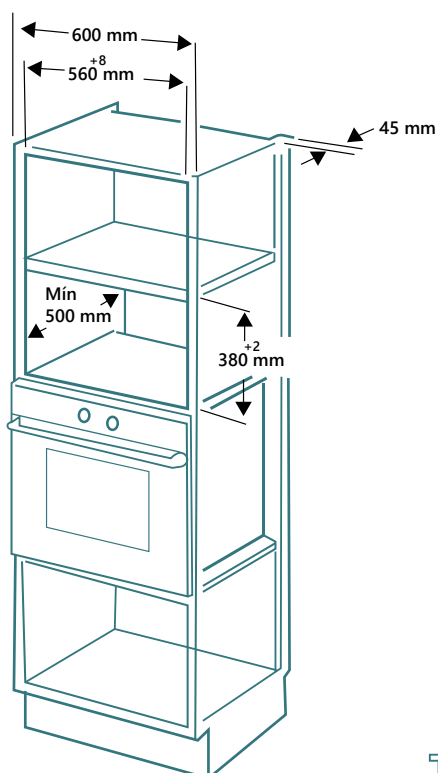


### Encastre columna

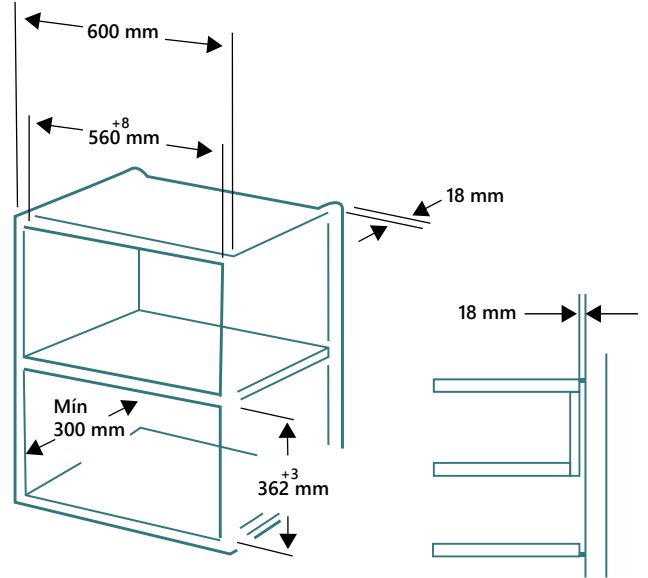
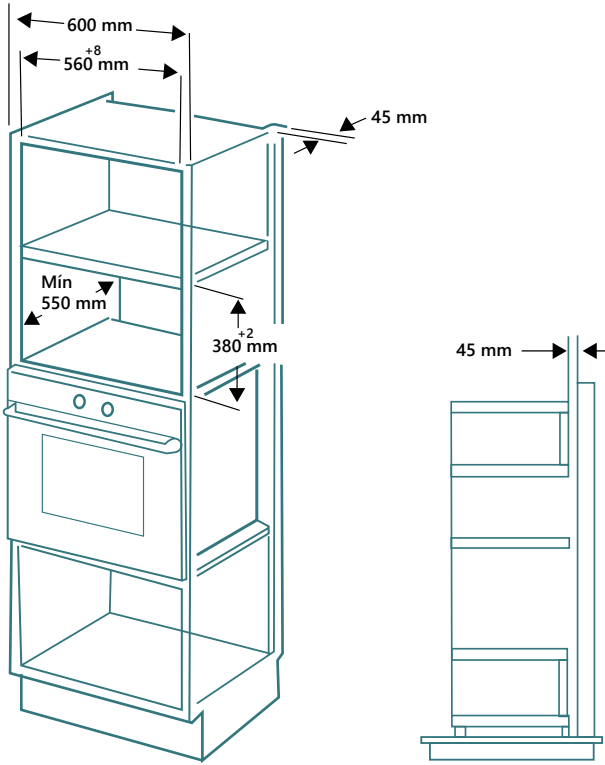


## MICROONDAS

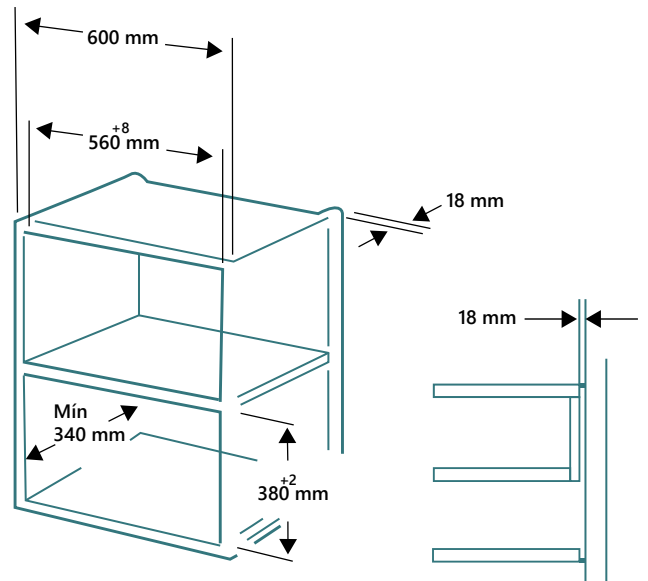
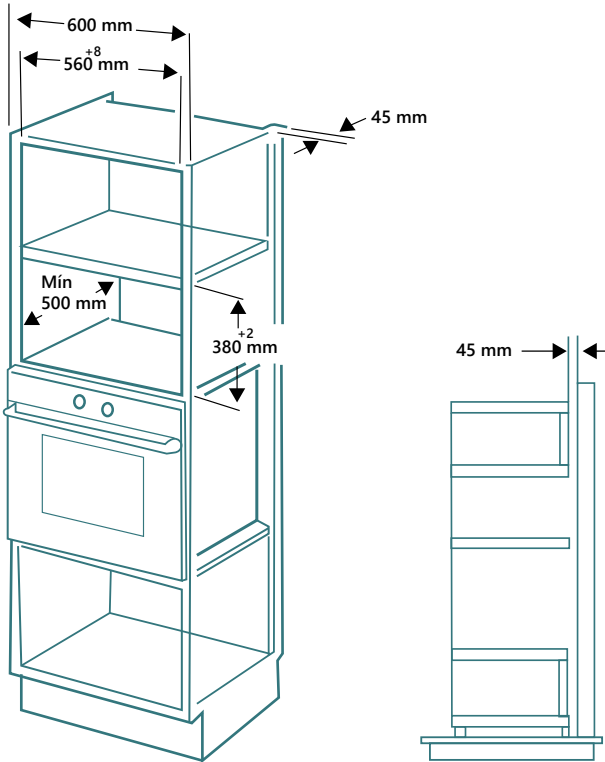
### JOMI28NINT -JOMI28BINT- JOMI28XINT



**JOMI2ONINT -JOMI2OBINT**



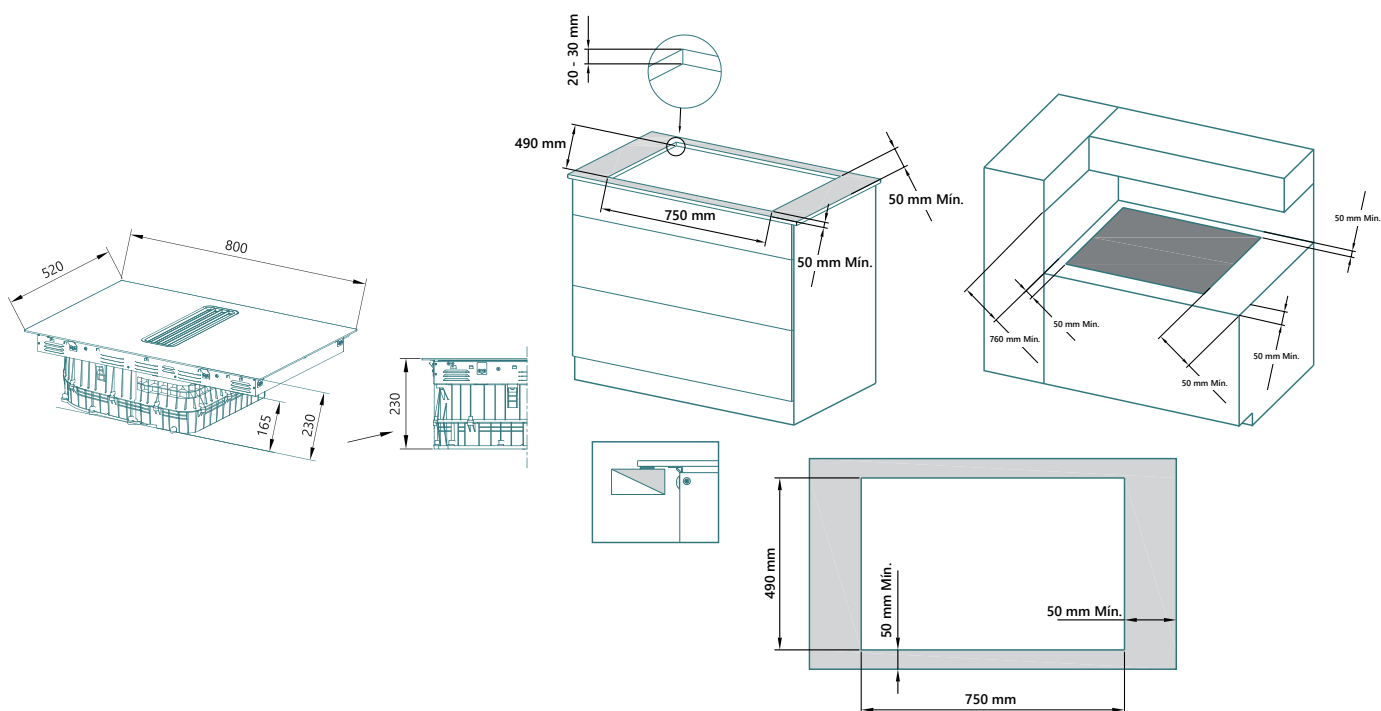
**JOMI2OXINT**



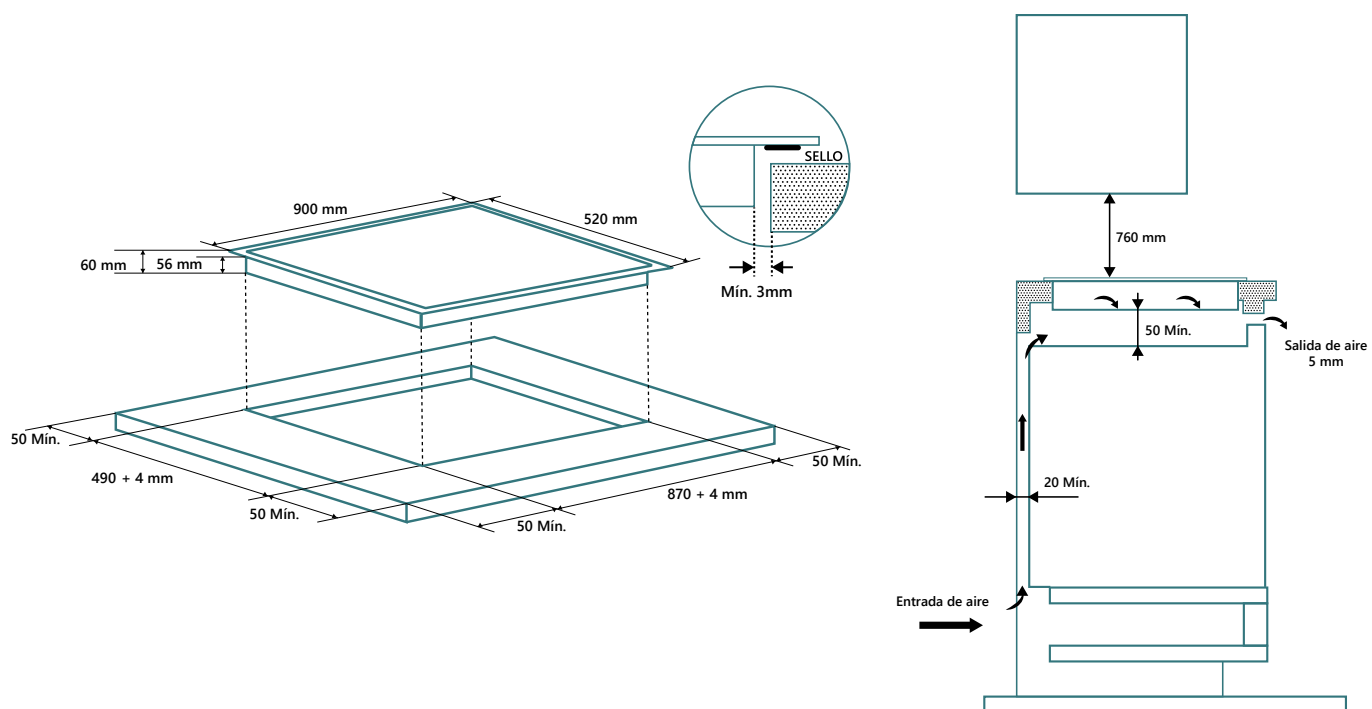


# PLACAS DE INDUCCIÓN, VITROCERÁMICAS Y GAS

## XPER80

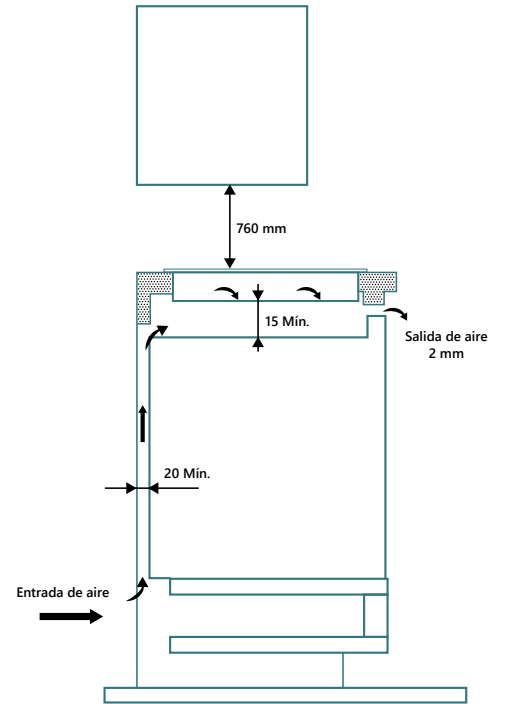
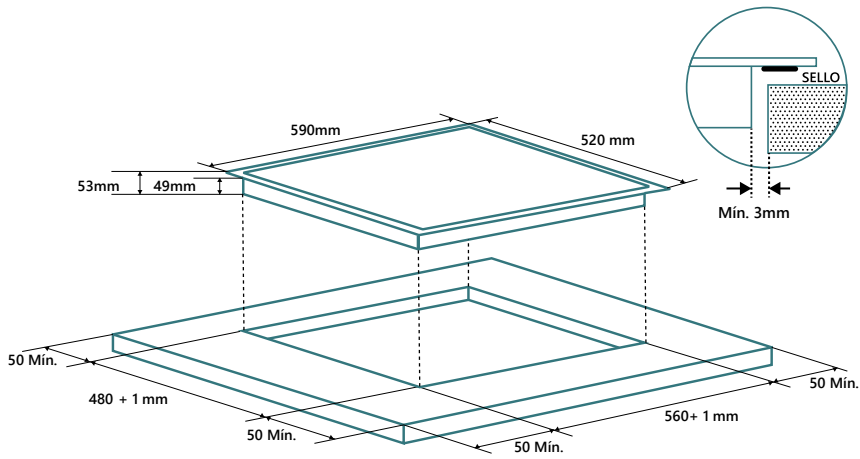


## JINDU529FLEX

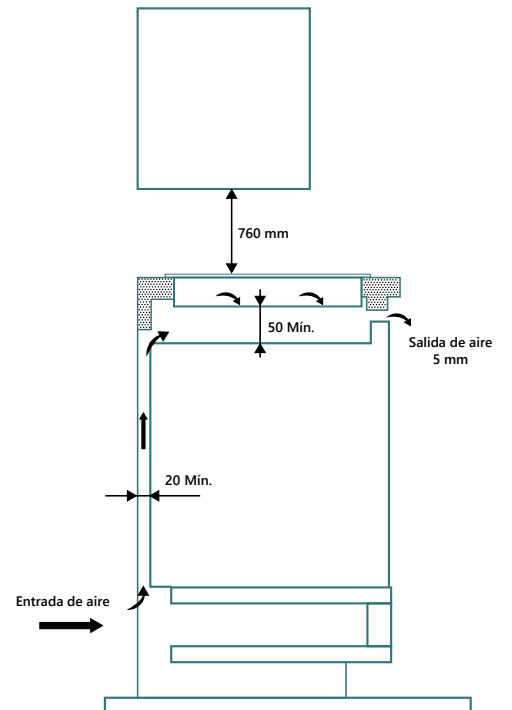
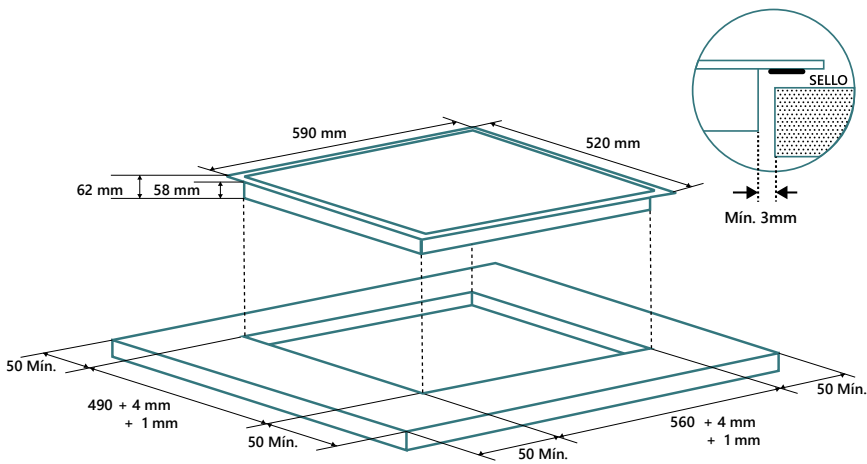


\*Los productos, características e imágenes que se muestran son válidos salvo error de edición

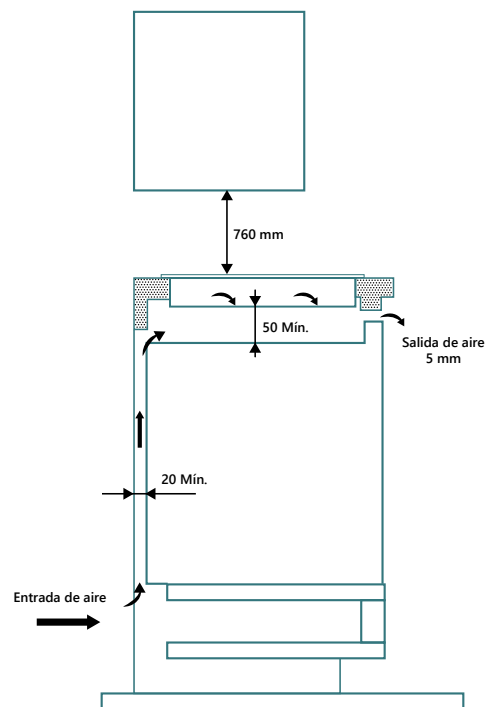
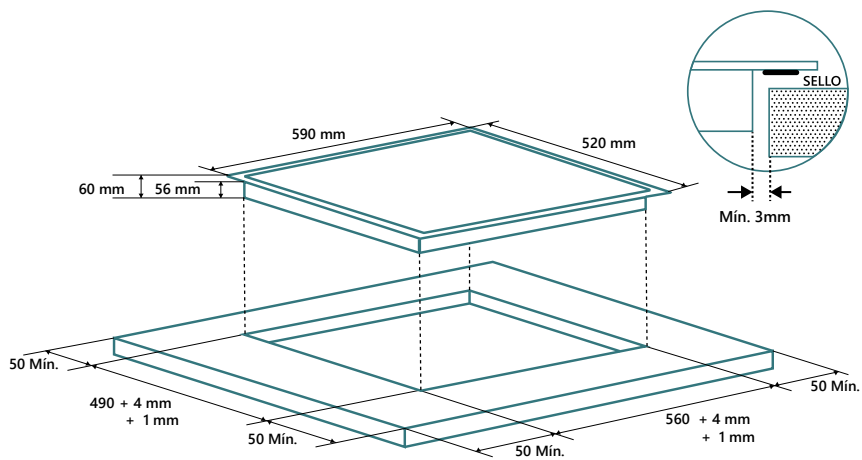
**JINDU600FLEX**



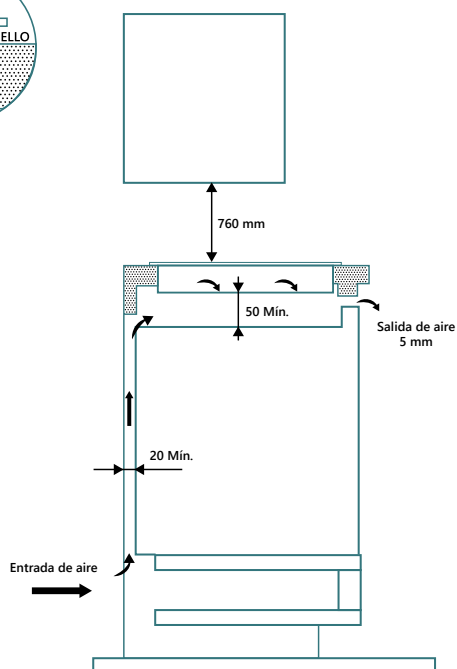
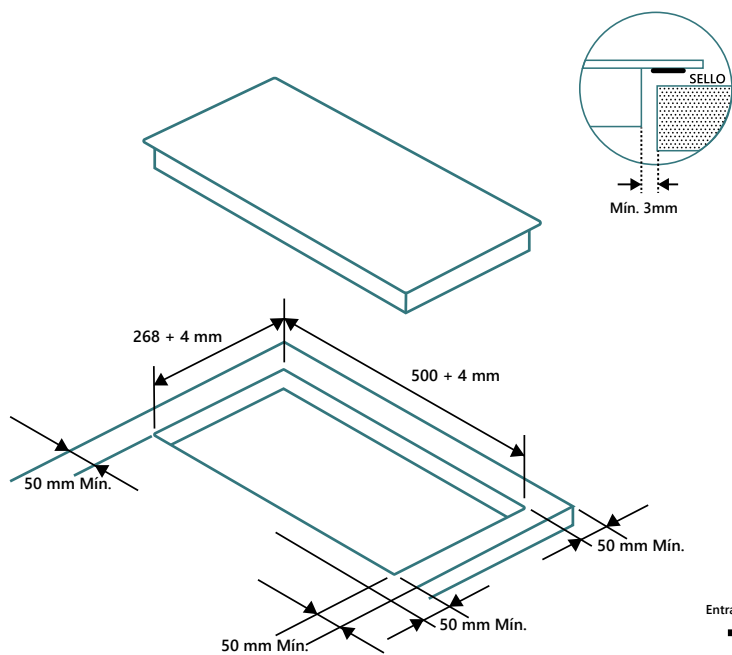
**JINDU329LEX- JINDU332FLEX**



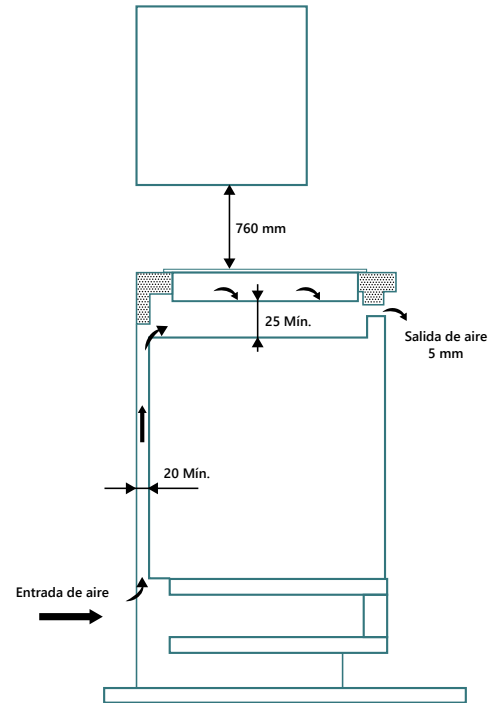
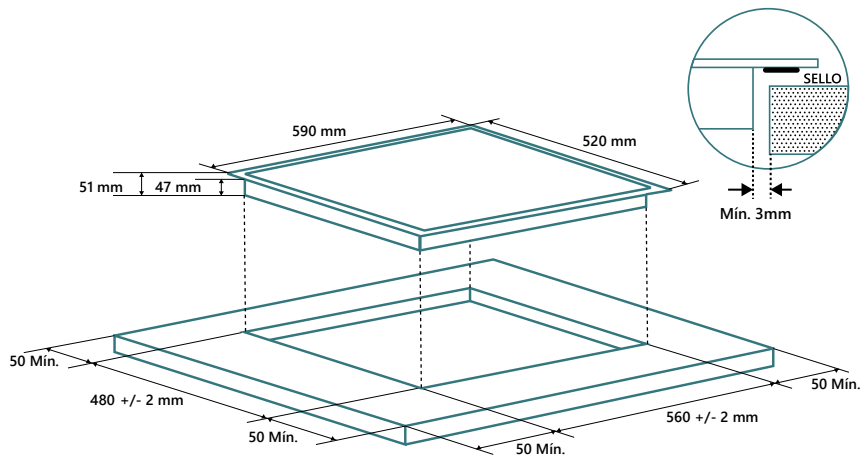
JINDU3291 - JINDU3291B



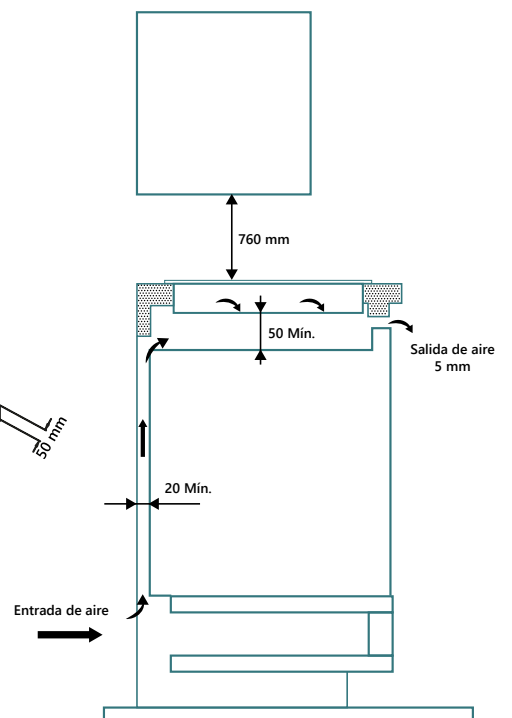
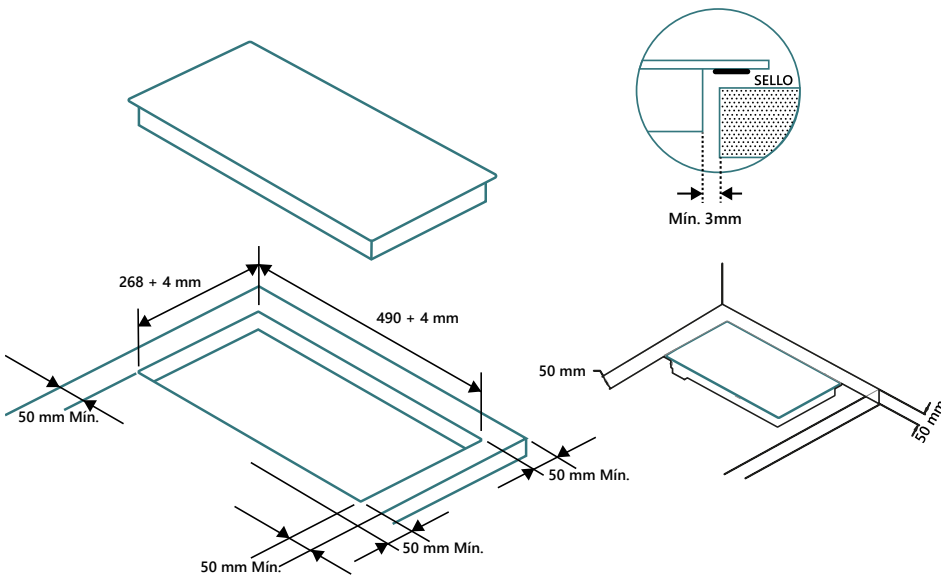
JINDU230



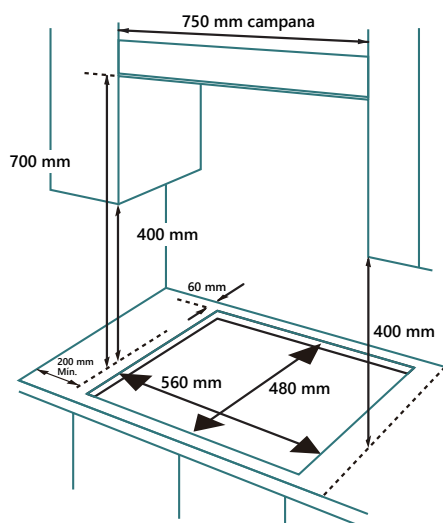
**JVICA4201 - JVICA3302**



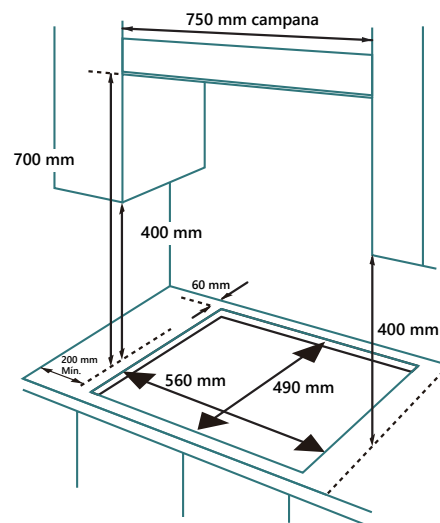
**JVICA2301**



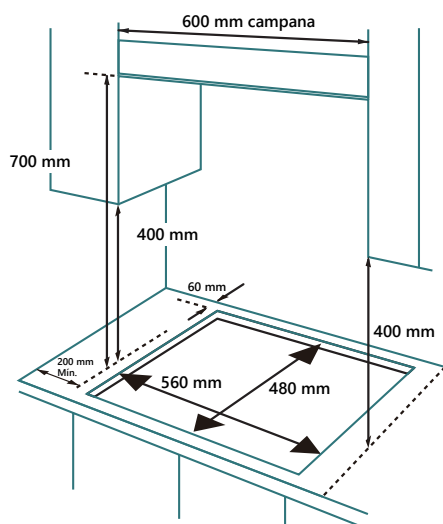
JAMA575BN



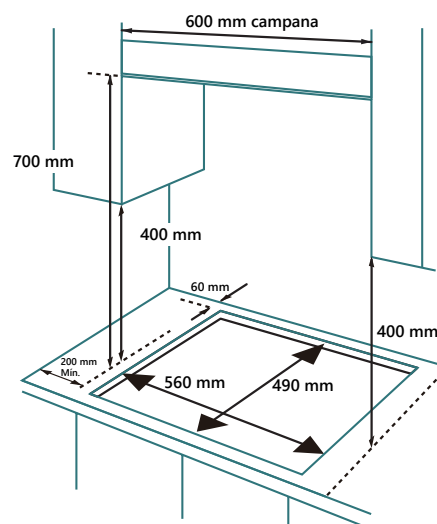
JAMA575BX



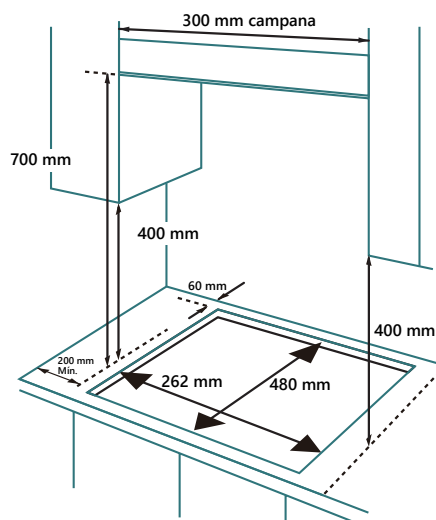
JAMA4BN - JAMA4BN1 - JAMA3BN1 - JAMA3BB  
JAMA4BX1 - JAMA4BX1A



JAMA3BX1



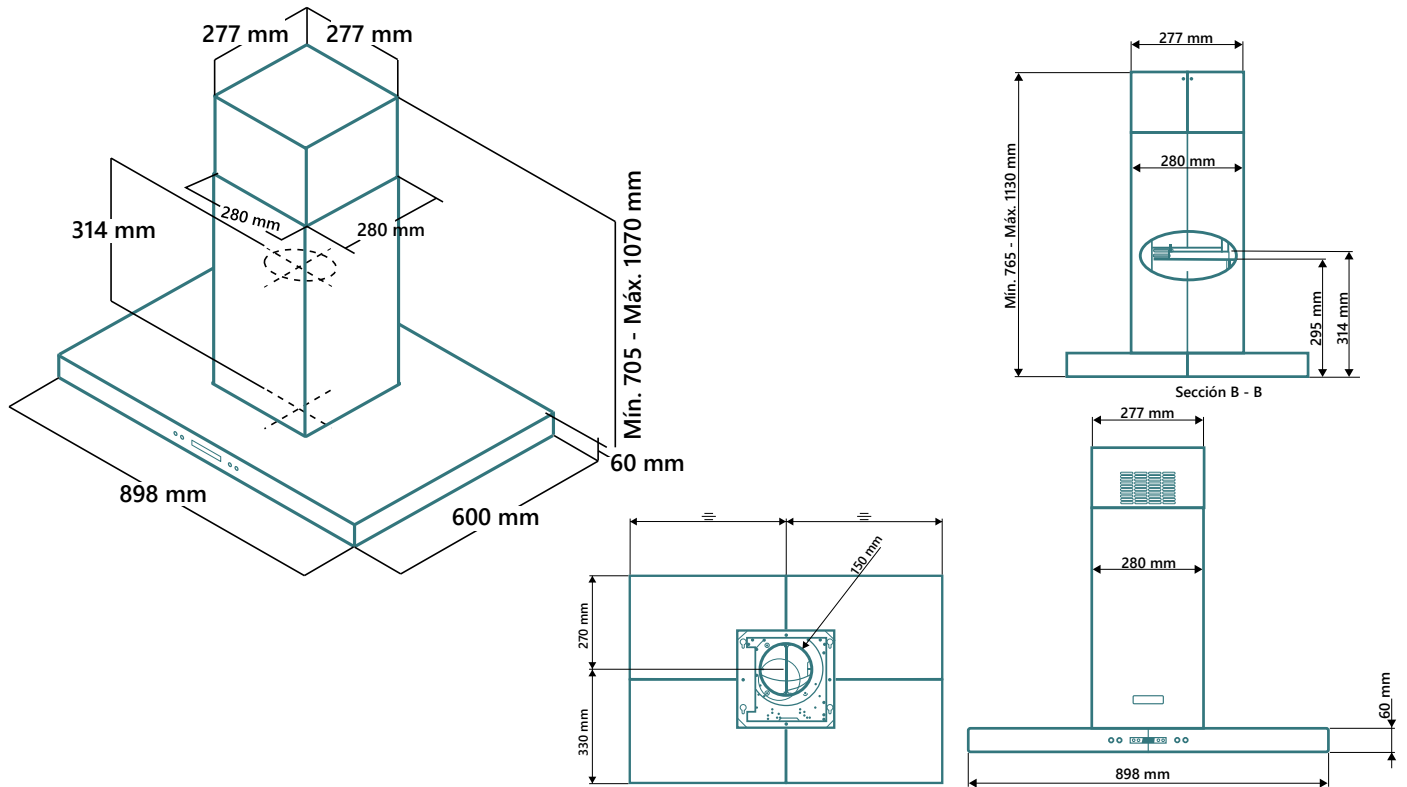
JAMA230BN



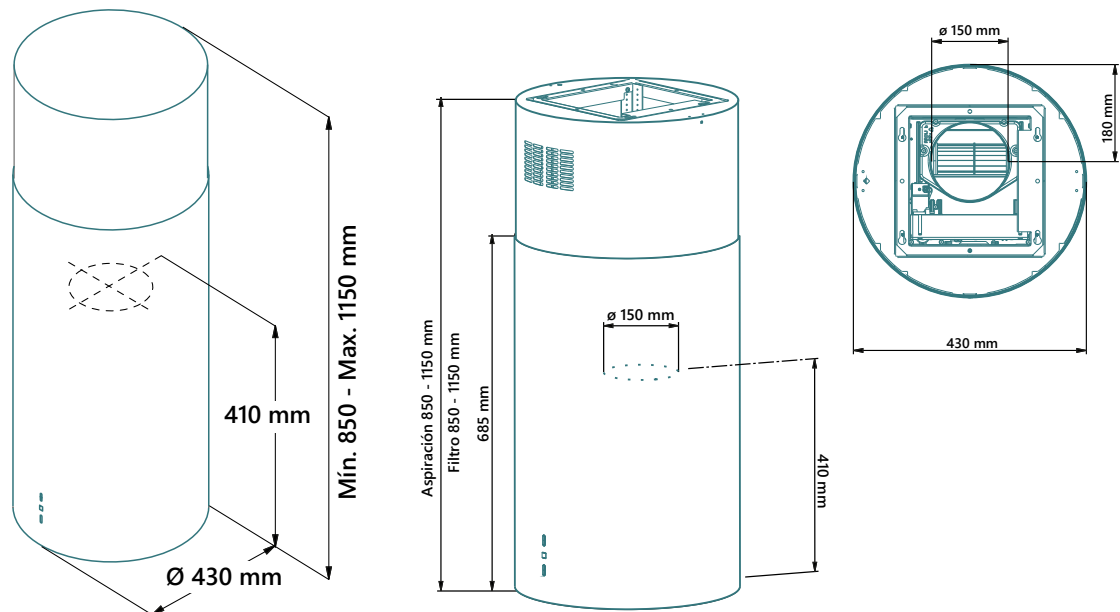


**CAMPANAS**

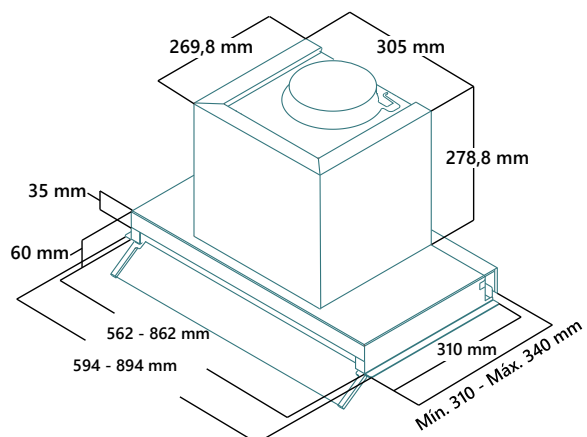
**AUSTRO90X**



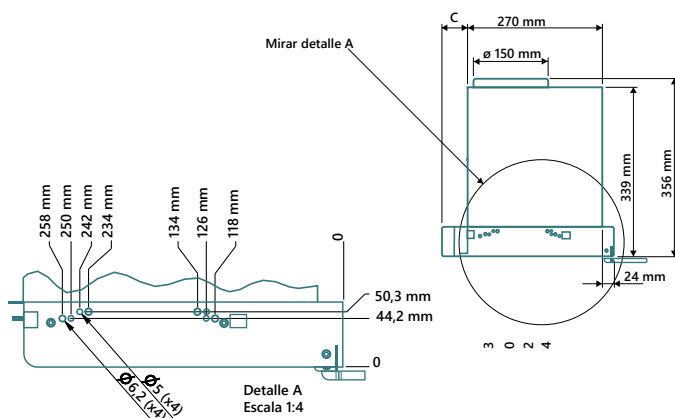
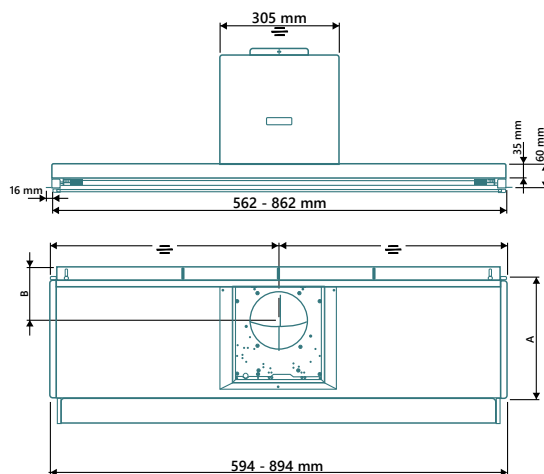
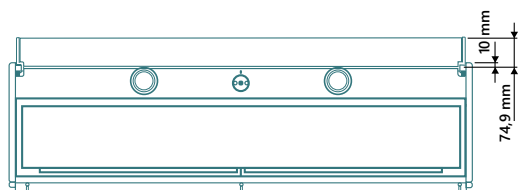
**NOTUSBLANCA - NOTUSINOX**



## CORO60X - CORO90X

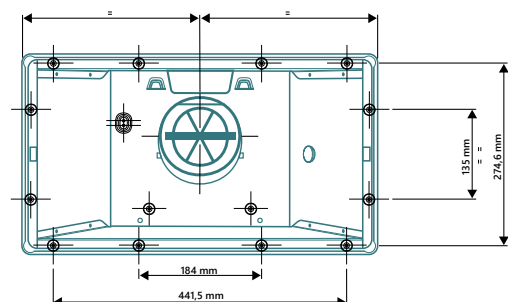
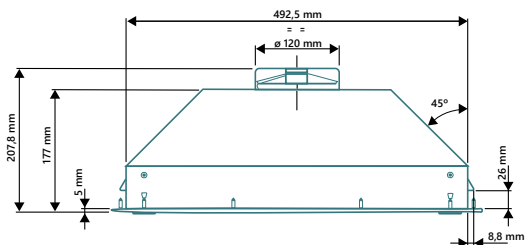
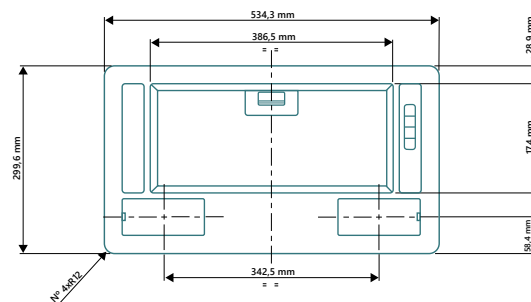
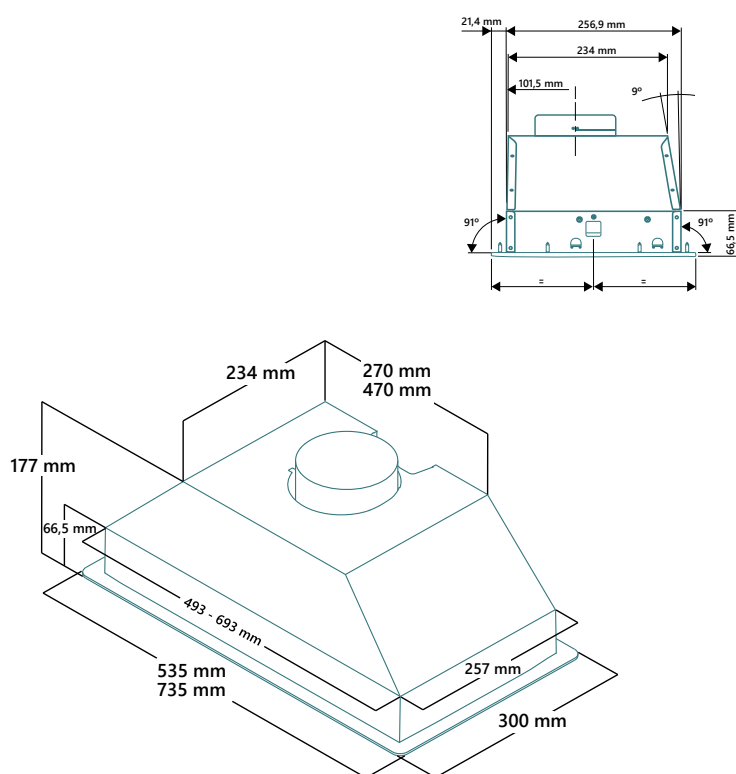


Distancia mínima con la encimera: 500 mm

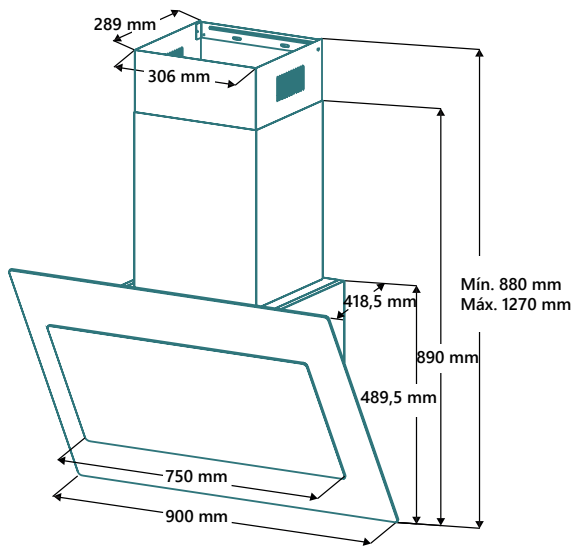


CONFIGURACIÓN	A (mm)	B (mm)	C (mm)
Sin distancia	310	102,7	16,2
Distancia Mín.	320	112,7	26,2
Distancia Máx.	340	132,7	46,2

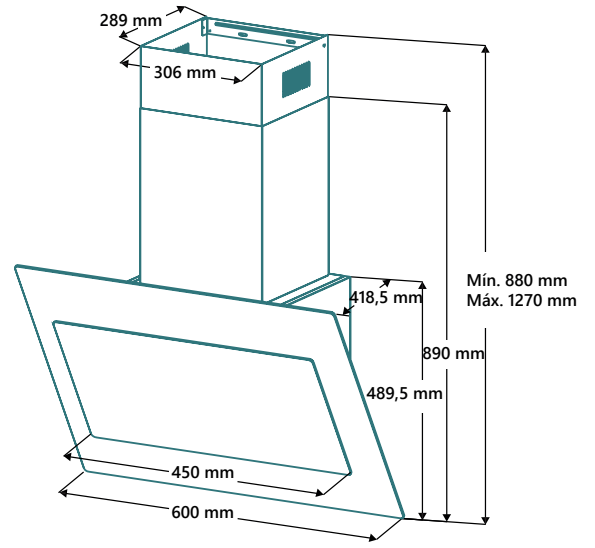
## VAYU52



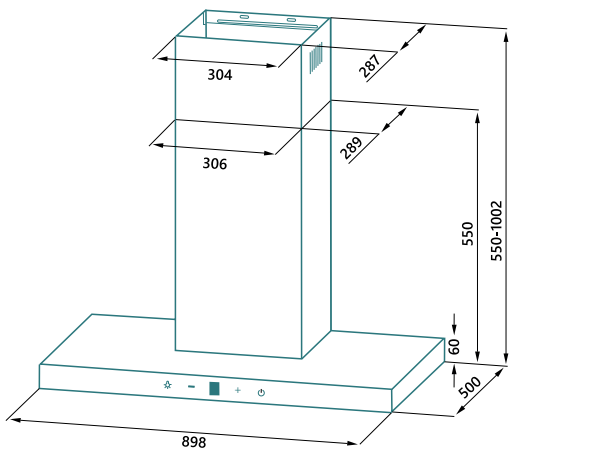
**KON908N - KON908B**



**KON608N - KON608B**

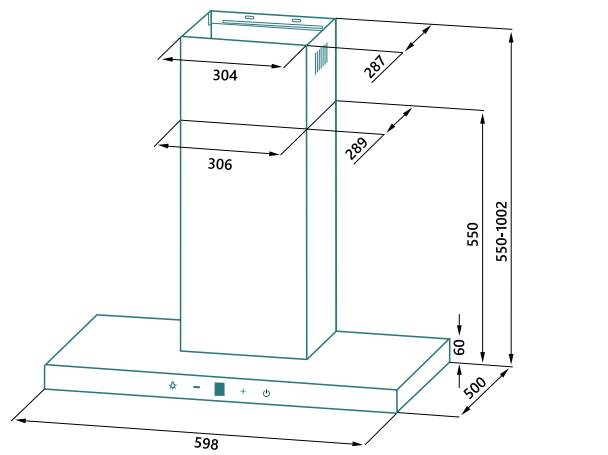


**SIROCO908TNX - SIROCO908NX**



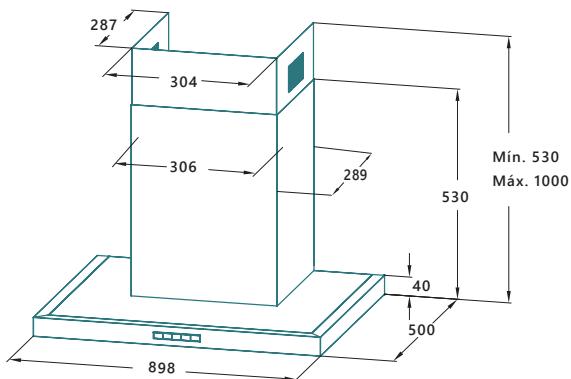
Medidas en mm

**SIROCO608NX**



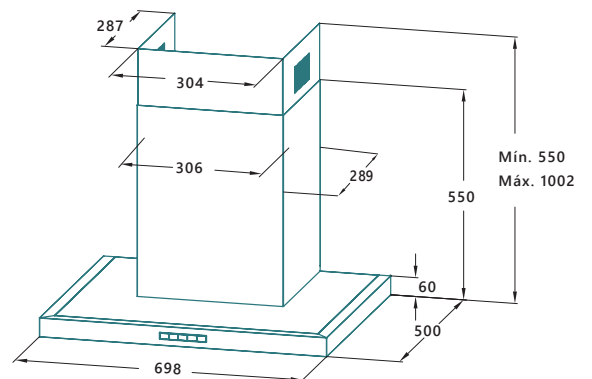
Medidas en mm

**VENTI906X**



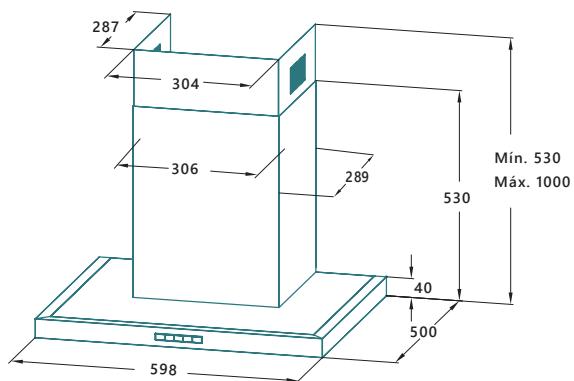
Medidas en mm

**VENTI706X**



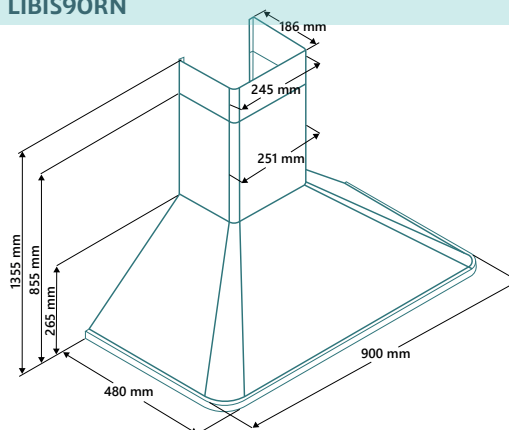
Medidas en mm

VENTI604X

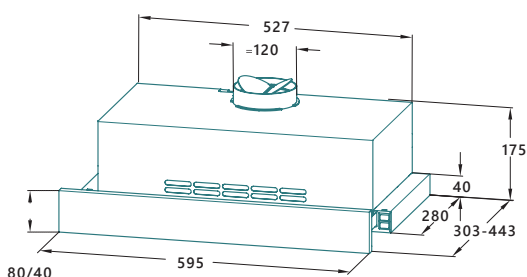


Medidas en mm

LIBIS9ORN



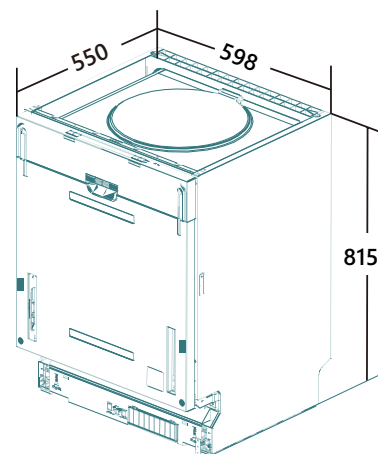
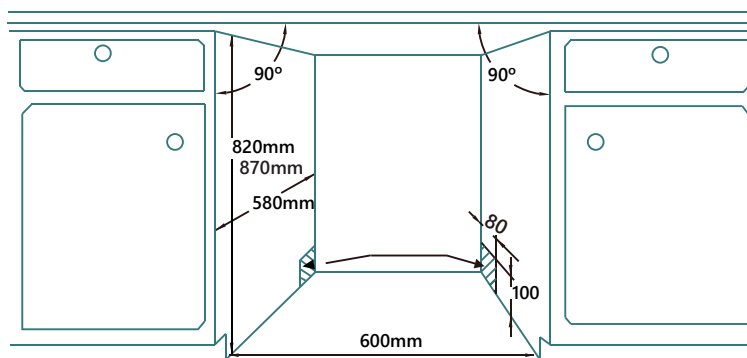
EOLO60X



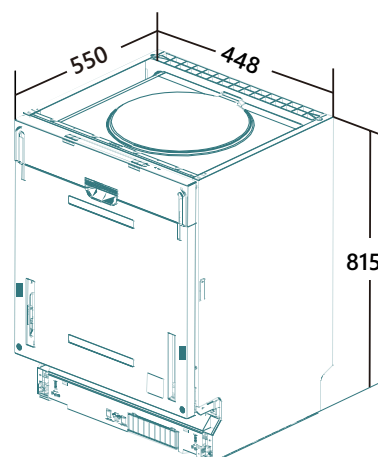
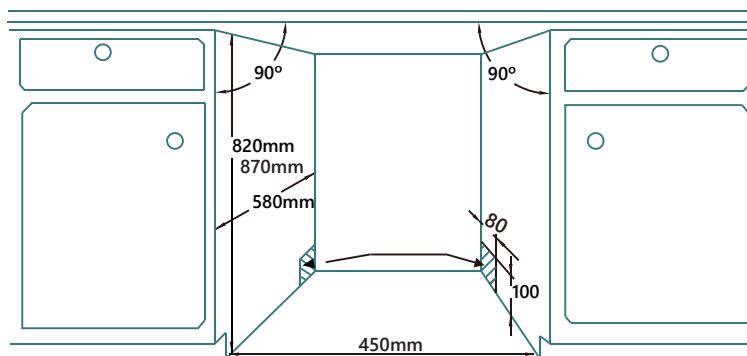
Medidas en mm

LAVAVAJILLAS

JWAS14BINT - JWAS14EINT - JWAS12EINT



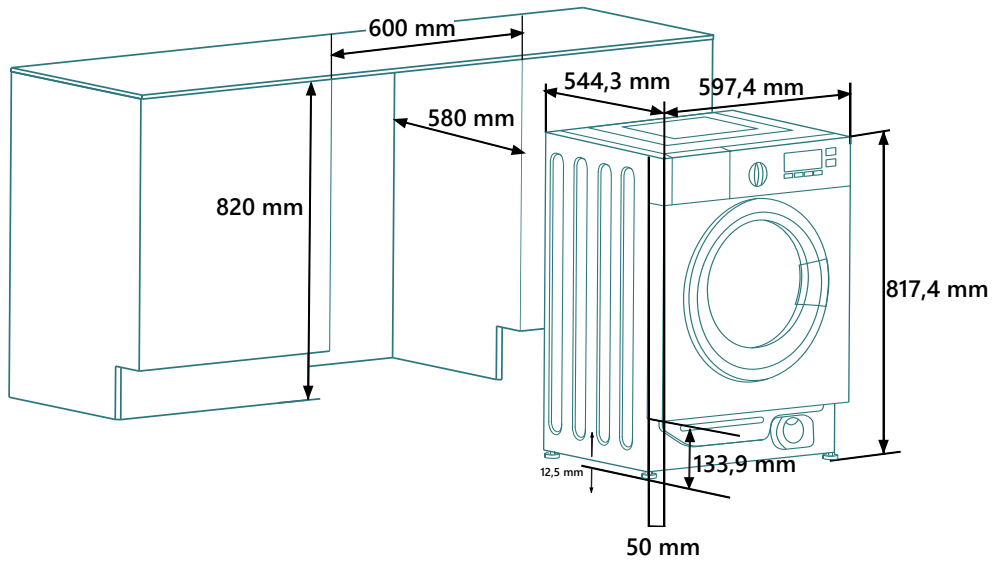
JWAS10EINT



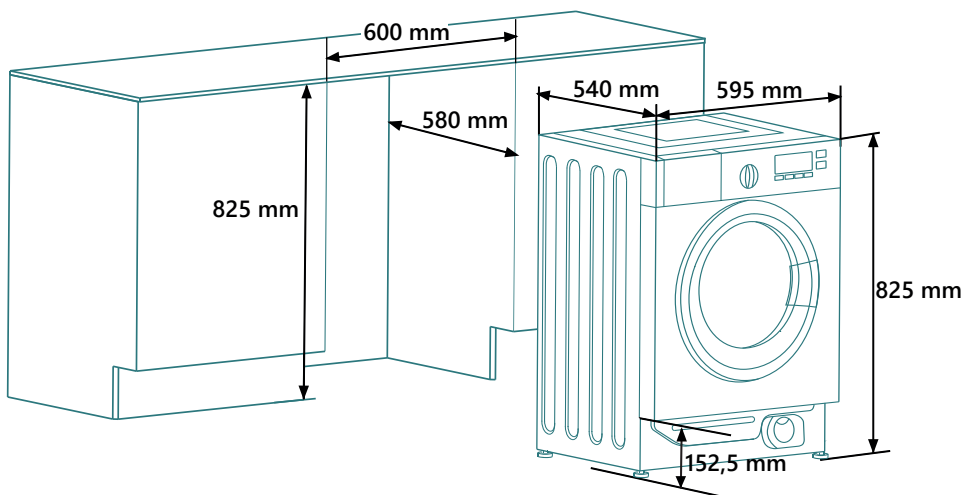
\*Los productos, características e imágenes que se muestran son válidos salvo error de edición

**LAVADORAS Y LAVASECADORAS**

**GUADIANA80A**



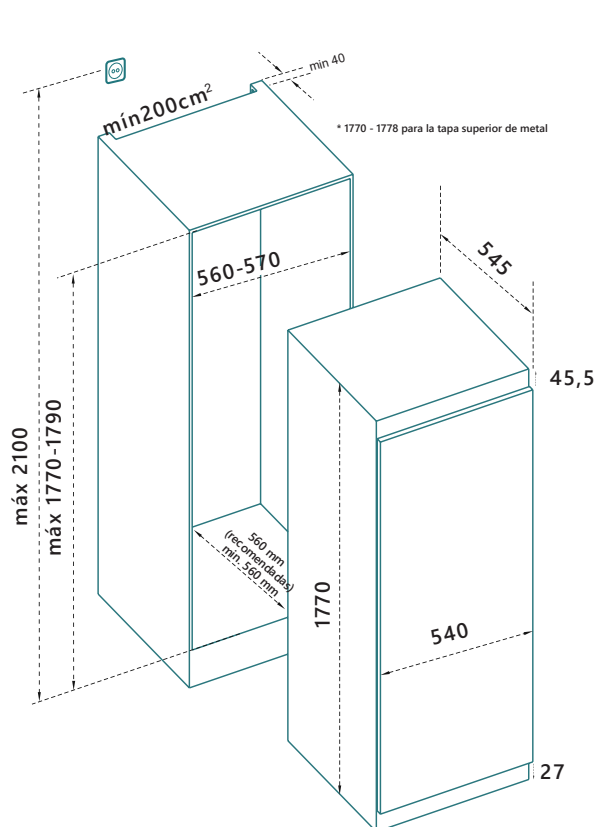
**GUADIANA80 - GUADIANA86DRY**





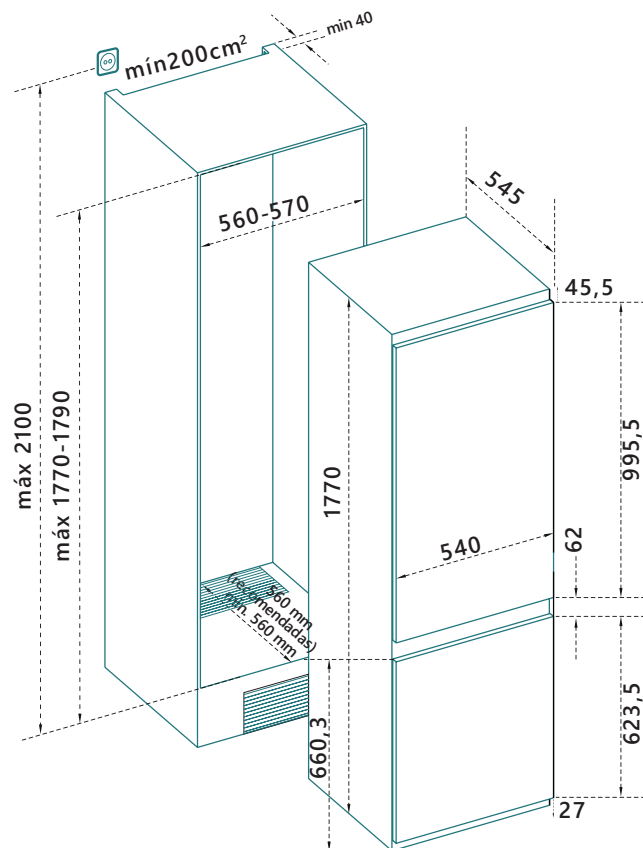
# REFRIGERACIÓN

## JRR177ET - JRZ177ENT



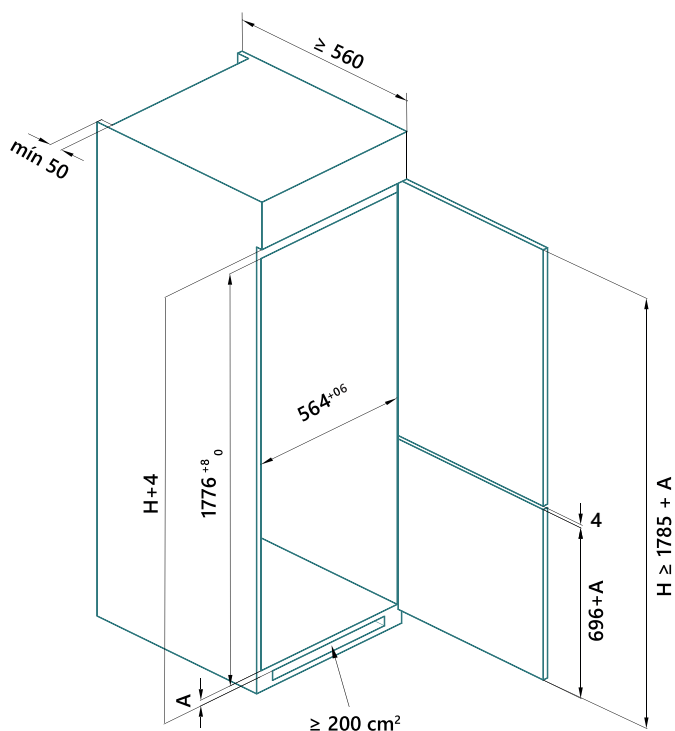
Medidas en mm

## JRC177ENT



Medidas en mm

## JRC177EINT



A: Grosor de las planchas del armario

Medidas en mm

johnson

88 °C  
88 °C





**AGUA CALIENTE  
SANITARIA**

## Calentadores de gas

### SERIE ARGÓN



## Características

### Calentador de Gas

- Disponible en gas Butano/Natural
- Cámara estanca
- Bajo nivel de emisiones NOx
- Ajuste automático de la temperatura del agua (35-53°C)
- Gran flujo de agua 11 l/min
- Perfil M
- Clase ErP: A
- Diseño ultrafino
- Control electrónico táctil
- Display digital LED
- Sin llama piloto
- Arranque con presión de agua ultrabaja
- Protección contra llamas
- Protección contra sobrepresión
- Protección contra sobrecalentamiento
- Filtro de agua extraíble
- Kit de salida de gases incluido
- Dimensiones (AnxAlxFon) mm: 372x663x223



## Especificaciones

MODELO		ARGÓN11BUTK	ARGÓN11GNK
EAN		8435666502162	8435666502179
Consumo de energía	W	4,5	4,5
Capacidad nominal de salida de agua	l	11	11
Temperatura del agua	°C	35-60	35-60
Potencia térmica nominal	kW	22	22
Rendimiento	%	73,96	73,96
Potencia útil nominal	kW	19,4	19,4
Perfil declarado		M	M
Clasificación energética		A	A
Tipo de gas		Gas Butano	Gas Natural
Combustión		Cámara estanca	Cámara estanca
Encendido		Automático	Automático
Presión mínima del agua	bar	0,2	0,2
Presión máxima del agua	bar	10	10
Flujo de agua mínimo (2bar)	l/min	8	8
Flujo de agua máximo (2bar)	l/min	14	14
<b>ALIMENTACIÓN 220-240V / 50Hz</b>			
Conexiones de gas	pulg.	1/2	1/2
Conexión de agua fría	pulg.	1/2	1/2
Conexión de agua caliente	pulg.	1/2	1/2
Diámetro salida humos/chimenea	mm	Ø 60-100	Ø 60-100
Longitud máxima tubería salida de humos	m	4	4
Cantidad máxima de codos		1	1
Dimensiones (AnxAlxFon)	mm	372x663x223	372x663x223
Dimensiones del embalaje (AnxAlxFon)	mm	800x435x280	800x435x280
Peso neto/bruto	Kg	12,3/13,9	12,3/13,9

### ACCESORIOS CALENTADORES

Tubo coaxial M/H Calentador Ø 60/100x250mm Blanco ES610-250MHP1	Terminal Coaxial Calentador Ø 60/100mm Negro ES610DFV18
Tubo coaxial M/H Calentador Ø 60/100x500mm Blanco ES610-500MHP1	Teja Calentador Aluminio PVC Negro ES-TEJA
Tubo coaxial M/H Calentador Ø 60/100x1.000mm Blanco ES610-1000MHP1	Abrazaderas Pared Calentador Ø 100mm Blanco ES10ABRP3
Codo 90° Coaxial M/H Calentador Ø 60/100mm Blanco ES610-90MHP1	Plafón Calentador Ø 100mm Blanco ES10PL6
Codo 45° Coaxial M/H Calentador Ø 60/100mm Blanco ES610-45MHP1	Conexión Vertical Multicompatible Calentador Ø60/100mm Blanco ES610CVMULTIP1

## Termos eléctricos

### SERIE RADIUM



### Características

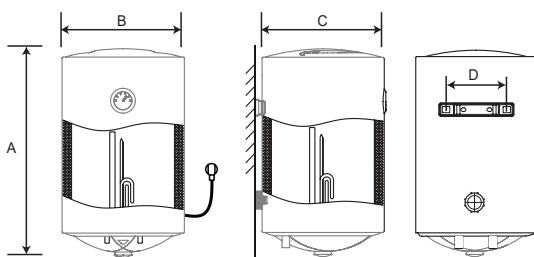
**Termo eléctrico**  
 Disponible en 30/50/80/100 litros  
 Tanque esmaltado  
 Resistencia esmaltada  
 Termostato temperatura  
 Protección contra sobrepresión  
 Control monomando  
 Apagado automático en vacío  
 Manguito electrolítico  
 Protección al agua IPX4  
 Potencia nominal (W): 1.500  
 Espesor aislamiento: 20 mm  
 Presión nominal (MPa): 0,75  
 Instalación vertical



### Modelos

Referencia	EAN	Capacidad	Perfil de Consumo/ Consumo medio
RADIUM30	8435666502025	30 litros	M/1-2 personas
RADIUM50	8435666502032	50 litros	M/2-3 personas
RADIUM80	8435666502049	80 litros	M/2-4 personas
RADIUM100	8435666502056	100 litros	M/3-5 personas

### Dimensiones



Medida	RADIUM30	RADIUM50	RADIUM80	RADIUM100
A	603	600	805	970
B	340	450	450	450
C	340	450	450	450
D	200	200	200	200



 johnson





# CLIMATIZACIÓN DOMÉSTICA

**SERIE ALPES**

**Características**

- Aire acondicionado portátil
- Clase energética A
- Display digital LED
- Modo Refrigeración
- Modo Deshumidificación
- Modo Ventilador
- Temporizador: Programa el encendido y apagado de la máquina
- Modo Sleep: Selecciona este modo durante los periodos de descanso para que el equipo adecúe la temperatura automáticamente
- Velocidad del ventilador seleccionable
- Control táctil y remoto incorporado
- Ruedas para un fácil transporte
- Incluye: manguera de escape, salida y entrada de la manguera, kit de corredera de ventana y manguera de drenaje


**Especificaciones**

MODELO	ALPES9		
EAN	8435666503459		
REFRIGERACIÓN	Capacidad nominal	kW	2,6
	Frigorías	Fg/h	2.236
	Consumo nominal	kW	1
	EER/Etiqueta energética		2,6/A
Caudal de aire	m <sup>3</sup> /h		320/260
Presión de descarga	Mpa		1,2
Presión de succión	Mpa		2,3
Deshumidificación	l/h		0,54
Capacidad del depósito de agua	l/h		0,4
Nivel sonoro (A/M/B)	dB		54/51
Potencia sonora	dB		65
Tipo de compresor			Rotativo
Refrigerante	g		R290/165g
GWP/CO <sub>2</sub>			3/0,0005
Alimentación			220V-240V/50Hz
Amperaje	A		4,35
Longitud de la tubería de escape	m		1,5
Dimensiones externas (AnxAlxFon)	mm		280x675x290
Dimensiones del embalaje (AnxAlxFon)	mm		337x877x328
Peso neto/peso bruto	Kg		20,8/23,5

\*Los productos, características e imágenes que se muestran son válidos salvo error de edición



## Características

Aire acondicionado portátil con tecnología de bomba de calor  
 Clase energética A/A+  
 Display digital LED  
 Modo Refrigeración  
 Modo Calefacción  
 Modo Smart: El equipo elige de forma inteligente el modo de funcionamiento según las condiciones ambientales de cada momento  
 Modo Swing: Ajuste de las lamas para que la difusión del aire se adecúe a sus necesidades  
 Modo Deshumidificación  
 Modo Ventilador  
 Temporizador: Programa el encendido y apagado de la máquina  
 Modo Sleep: Selecciona este modo durante los periodos de descanso para que el equipo adecúe la temperatura automáticamente  
 Velocidad del ventilador seleccionable  
 Control táctil y remoto incorporado  
 Ruedas para un fácil transporte  
 Incluye: manguera de escape, salida y entrada de la manguera, kit de corredera de ventana y manguera de drenaje



## Especificaciones

MODELO	ALPES12BC		
EAN	8435666503312		
REFRIGERACIÓN	Capacidad nominal	kW	3,5
	Frigorías	Fg/h	3.010
	Consumo nominal	kW	1,345
	EER/Etiqueta energética		2,6/A
CALEFACCIÓN	Capacidad nominal	kW	3,2
	Kilocalorías	Kcal/h	2.752
	Consumo nominal	kW	1,13
	COP/Etiqueta energética		2,8/A+
Caudal de aire	m <sup>3</sup> /h		390/280
Presión de descarga	Mpa		1,2
Presión de succión	Mpa		2,3
Deshumidificación	l/h		1,7
Capacidad del depósito de agua	l/h		0,4
Nivel sonoro (A/M/B)	dB		53/51
Potencia sonora	dB		65
Tipo de compresor			Rotativo
Refrigerante	g		R290/205g
GWP/CO <sub>2</sub>			3/0,00062
Alimentación			220V-240V/50Hz
Amperaje	A		4,35
Longitud de la tubería de escape	m		1,5
Dimensiones externas (AnxAlxFon)	mm		358x688x419
Dimensiones del embalaje (AnxAlxFon)	mm		396x865x460
Peso neto/peso bruto	Kg		27,5/31



## Splits de Aire Acondicionado

### SERIE TEIDE



A++



## Características

6 velocidades seleccionables

Modo Turbo

Modo Descanso

Modo Deshumidificación

Modo Auto

Modo ECO

Modo Refrigeración y Calefacción súper rápidos

Modo Stop Aire Fresco: Al seleccionar el modo calefacción, el ventilador funciona a mínima velocidad hasta que la unidad alcanza una temperatura de confort adecuada, evitando corrientes de aire fresco

Modo de baja temperatura en refrigeración y calefacción: La máquina sigue en modo refrigeración aunque la temperatura exterior esté a -15 °C y en modo calefacción aunque el exterior esté a -20°C.

Modo de máximo enfriamiento: El aire acondicionado funciona aunque la temperatura exterior sea de 53°C.

Modo de frío confortable: Controla la temperatura de la tubería para evitar una deshumidificación excesiva al enfriar.

Flujo de aire inteligente: En el modo calefacción, el flujo de aire se lanza hacia el suelo para proporcionar un confort tipo manta.

Temporizador

Posibilidad de apagar el display

Tuberías a prueba de óxido para alargar la vida útil del aparato

Autodiagnóstico

Detector de fugas de refrigerante

Función memoria para el modo de funcionamiento, temperatura y posición exacta de la sala.

Filtros de fácil acceso para su correcto mantenimiento

Conexión Wi-Fi opcional adquiriendo el accesorio **TEIDEWIFI**

## Especificaciones

CONJUNTO		TEIDE25K	TEIDE35K	TEIDE52K	TEIDE71K	TEIDE81K
UNIDAD INTERIOR		TEIDE25NT	TEIDE35NT	TEIDE52NT	TEIDE71NT	TEIDE81NT
UNIDAD EXTERIOR		TEIDE25EX	TEIDE35EX	TEIDE52EX	TEIDE71EX	TEIDE81EX
<b>REFRIGERACIÓN</b>						
Capacidad nominal	kW	2,6 (0,94-3,3)	3,4 (1-3,77)	5,1 (1,25-5,9)	6,81 (1,83-7,8)	8,81 (1,5-9,92)
Frigorías	fg/h	2.236	2.924	4.386	5.857	7.577
Consumo nominal	W	825(240-1380)	1130(290-1500)	1580(330-2340)	2257(410-2824)	2421(530-3150)
SEER/Etiqueta energética		6,1/A++	6,1/A++	6,1/A++	6,5/A++	6,3/A++
Límites de operación	°C	15/53	15/53	15/53	15/53	15/53
<b>CALEFACCIÓN</b>						
Capacidad nominal	kW	2,61 (0,94-3,36)	3,42 (1-3,81)	5,13 (1,25-6,07)	6,87 (1,85-7,9)	8,85 (1,5-9,93)
Kilocalorías	Kcal/h	2.245	2.941	4.412	5.857	7.611
Capacidad a -7°	kW	2,28	2,99	4,46	6,01	7,10
Consumo nominal	W	767(240-1552)	1005(290-1720)	1374(340-2520)	2063(420-3005)	2330(530-3220)
Consumo nominal a -7°	W	898	1173	1792	2494	2560
SCOP/Etiqueta (Clima medio)		4,0/A+	4,0/A+	4,0/A+	4,0/A+	4,1/A+
SCOP/Etiqueta (Clima cálido)		5,1/A+++	5,1/A+++	5,1/A+++	5,1/A+++	5,1/A+++
Límites de operación	°C	-20/30	-20/30	-20/30	-20/30	-7/30
<b>UNIDAD INTERIOR</b>						
Código		TEIDE25NT	TEIDE35NT	TEIDE52NT	TEIDE71NT	TEIDE81NT
EAN		8435666502353	8435666502377	8435666502391	8435666502414	8435666509284
Presión Sonora (S/A/M/B/Mute)	dB (A)	40/37/33/25/22	40/37/33/25/22	43/41/38/35/27	44/41/38/34/30	53/48/41/35/33
Caudal de aire	m³/h	420	550	800	980	1.500
Deshumidificación	l/h	1	1,2	1,5	1,8	2,2
Dimensiones externas (AnxAlxFon)	mm	698x255x190	777x250x201	910x294x206	1.010x315x220	1.186x340x258
Dimensiones del embalaje (AnxAlxFon)	mm	764x325x257	850x320x275	979x372x277	1.096x390x297	1.262x430x338
Peso neto/peso bruto	Kg	6,5/8,5	7,5/10,5	10/13	13/16	18/20
<b>UNIDAD EXTERIOR</b>						
Código		TEIDE25EX	TEIDE35EX	TEIDE52EX	TEIDE71EX	TEIDE81EX
EAN		8435666502360	8435666502384	8435666502407	8435666502421	8435666509277
Presión Sonora	dB (A)	50	50	55	57	59
Caudal de aire	m³/h	1.700	1.700	2.600	3.000	4.000
Tipo de compresor		Rotativo DC Inverter	Rotativo DC Inverter	Rotativo DC Inverter	Rotativo DC Inverter	Rotativo DC Inverter
Presión de descarga (Alta/Baja)	MPa	3,7/1,2	3,7/1,2	3,7/1,2	3,7/1,2	3,7/1,2
Dimensiones externas (AnxAlxFon)	mm	712x459x276	712x459x276	853x602x349	920x699x380	920x803x421
Dimensiones del embalaje (AnxAlxFon)	mm	765x481x310	765x481x310	890x628x385	960x732x400	1022x835x480
Peso neto/peso bruto	Kg	22/24	22/24	35/38	40/43	45/48,5
Refrigerante		R32	R32	R32	R32	R32
Precarga de refrigerante	Kg	0,45	0,49	1	1,14	1,5
Longitud sin carga adicional	m	5	5	5	5	5
Carga por metro adicional	g	15	15	25	25	25
<b>ALIMENTACIÓN 220-240V-50Hz/1Ph</b>						
Ubicación de la alimentación		Exterior	Exterior	Exterior	Exterior	Exterior
Sección del cable de alimentación	mm²	3x1,5	3x1,5	3x1,5	3x2,5	3x2,5
Amperaje de las protecciones	A	10	10	10	16	16
Conexiones eléctricas	mm²	4x0,75	4x0,75	4x0,75	4x0,75	4x0,75
<b>CONEXIONES FRIGORÍFICAS</b>						
Diámetro tubería de gas	pulg.	3/8	3/8	3/8	1/2	5/8
Diámetro tubería de líquido	pulg.	1/4	1/4	1/4	1/4	1/4
Longitud máxima de tubería	m	25	25	25	25	25
Altura máxima de la tubería	m	10	10	10	10	10

\*Los productos, características e imágenes que se muestran son válidos salvo error de edición

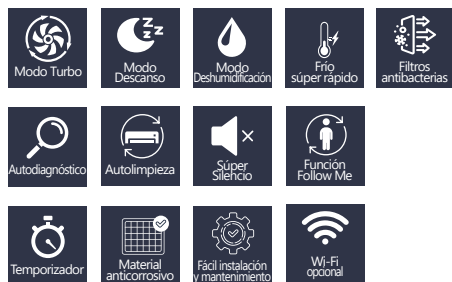


NOVEDAD

## SERIE K2



A++



## Características

- Modos Turbo, Descanso, Deshumidificación, Auto y Ventilador
- 6 Velocidades seleccionables
- Refrigeración instantánea
- Tuberías de alta eficiencia
- Función Memoria
- Diagnóstico inteligente. Se pueden comprobar hasta 97 parámetros a través de la app Autolimpieza
- Modo súper silencio que reduce el nivel sonoro hasta los 21 dB
- Función Follow Me: El control remoto mide la temperatura de su ubicación para regularla y garantizar los ajustes
- Tuberías a prueba de óxido para alargar la vida útil del aparato
- Filtros antibacterias
- Temporizador
- Detector de fugas de refrigerante
- Control eléctrico con material ABS retardador de llama
- Intercambiador de calor de las unidades exteriores con revestimiento dorado anticorrosivo para resistir aire salado o lluvia
- Motor de la unidad exterior con 5 velocidades
- Longitudes máximas de tuberías de hasta 50 metros
- Desnivel máximo de tuberías de 25 metros
- Conexión de drenaje a izquierda y derecha
- Unidades compatibles con los sistemas multi 'Multicomfort3'
- Conexión Wi-Fi opcional adquiriendo el accesorio **KITWI-M**

### Filtros HEPA y Antibacterias

**Filtro de alta densidad:** Atrapa el polvo para evitar que entre en el aparato.

**Filtro Sylver:** Ayudar a destruir la configuración interna de las bacterias atrapándolas en sus celdas y libera iones negativos par eliminar las bacterias de forma efectiva.

**Filtro Bio (Filtro HEPA+Enzima biológica):** Atrapa el 99% de las partículas de polvo <0,3um y acaba con el 95% de las bacterias.

### Accesorio Wi-Fi opcional KITWI-M



## Especificaciones

CONJUNTO		K2-25K	K2-35K	K2-52K	K2-71K
UNIDAD INTERIOR		K2-25NT	K2-35NT	K2-52NT	K2-71NT
UNIDAD EXTERIOR		K2-25EX	K2-35EX	K2-52EX	K2-71EX
<b>REFRIGERACIÓN</b>					
Capacidad nominal	kW	2,64 (0,91-3,4)	3,52 (1,11-3,93)	5,27 (1,81-6,15)	7,03 (2,08-7,91)
Frigorías	fg/h	2.271	3.028	4.539	6.051
Consumo nominal	kW	0,8 (0,1-1,24)	1,32 (0,83-1,6)	1,55 (0,14-2,3)	2,6 (0,42-3,15)
SEER/Etiqueta energética		7/A++	6,5/A++	7,4/A++	6,1/A++
Límites de operación	°C	-15/50	-15/50	0/50	0/50
<b>CALEFACCIÓN</b>					
Capacidad nominal	kW	2,93 (0,82-3,37)	3,81 (1,08-4,16)	5,57 (1,29-6,74)	7,32 (1,61-7,91)
Kilocalorías	Kcal/h	2.520	3.277	4.791	6.295
Capacidad a -7°C	kW	2,47-2,53	2,50-2,62	3,90-4,13	5,80-6,09
Consumo nominal	kW	0,93 (0,12-1,2)	1,19 (0,17-1,4)	1,57 (0,22-2,35)	2,4 (0,3-2,75)
Consumo a -7°C	kW	1,10-1,16	1,01-1,09	1,57-1,67	2,78-2,94
SCOP/Etiqueta (Clima medio)		4,1/A+	4,1/A+	4/A+	4/A+
SCOP/Etiqueta (Clima cálido)		5,1/A+++	5,2/A+++	5,1/A++	5,1/A++
Límites de operación	°C	-20/30	-20/30	-15/30	-15/30
<b>UNIDAD INTERIOR</b>					
<b>Código</b>		<b>K2-25NT</b>	<b>K2-35NT</b>	<b>K2-52NT</b>	<b>K2-71NT</b>
<b>EAN</b>		<b>8435666506849</b>	<b>8435666506863</b>	<b>8435666506887</b>	<b>8435666506900</b>
Presión Sonora (A/M/B/Silencio/Súper silencio)	dB (A)	37/32/25/21,5	39,5/35,5/25/21,5	43/42/32,5/26,5/21	46/44,5/42/34,5/25,5
Caudal de aire	m3/h	435/333/259	530/430/310	840/680/540	980/817/662
Dimensiones externas (AnxAlxFon)	mm	715x285x194	805x285x194	957x302x213	1.040x327x220
Dimensiones del embalaje (AnxAlxFon)	mm	780x360x285	870x360x285	1.035x385x295	1.120x315x405
Peso neto/peso bruto	Kg	6,7/8,8	7,3/9,5	10/13	12,3/15,8
<b>UNIDAD EXTERIOR</b>					
<b>Código</b>		<b>K2-25EX</b>	<b>K2-35EX</b>	<b>K2-52EX</b>	<b>K2-71EX</b>
<b>EAN</b>		<b>8435666506856</b>	<b>8435666506870</b>	<b>8435666506894</b>	<b>8435666506917</b>
Presión Sonora	dB (A)	55	55	56	59,5
Caudal de aire	m3/h	1.750	1.700	2.500	3000
Tipo de compresor		Rotativo DC Inverter	Rotativo DC Inverter	Rotativo DC Inverter	Rotativo DC Inverter
Presión de descarga	MPa	4,3/1,7	4,3/1,7	4,3/1,7	4,3/1,7
Dimensiones externas (AnxAlxFon)	mm	720x495x270	720x495x270	805x554x330	890x673x342
Dimensiones del embalaje (AnxAlxFon)	mm	835x540x300	835x540x300	915x615x370	995x740x398
Peso neto/peso bruto	Kg	21/22,8	21/22,8	32,7/35,4	42,9/45,9
Refrigerante		R32	R32	R32	R32
Precarga de refrigerante	Kg	0,47	0,52	1,08	1,42
Longitud sin carga adicional	m	5	5	5	5
Carga por metro adicional	g	12	12	12	24
<b>ALIMENTACIÓN 220/240V-50Hz</b>					
Ubicación de la alimentación		Exterior	Exterior	Exterior	Exterior
Sección del cable de alimentación	mm2	3x1,5	3x1,5	3x1,5	3x2,5
Amperaje de las protecciones	A	10	10	10	16
Conexiones comunicación	mm2	5x1,5	5x1,5	5x1,5	5x2,5
<b>CONEXIONES FRIGORÍFICAS</b>					
Diámetro tubería de gas	pulg.	3/8	3/8	1/2	5/8
Diámetro tubería de líquido	pulg.	1/4	1/4	1/4	3/8
Longitud máxima de tubería	m	25	25	30	50
Altura máxima de la tubería	m	10	10	20	25

\*Los productos, características e imágenes que se muestran son válidos salvo error de edición

## SERIE ETNA



**A+++**



App de control

SmartLife-SmartHome



## Características

- Conexión Wi-Fi incorporada
- Flujo de aire en 3D
- 6 velocidades seleccionables
- Modos Turbo, Descanso, Deshumidificación, Auto y Eco
- Modo Refrigeración y Calefacción súper rápidos
- Modo Stop Aire Fresco: Al seleccionar el modo calefacción, el ventilador funciona a mínima velocidad hasta que la unidad alcanza una temperatura de confort adecuada, evitando corrientes de aire fresco
- Modo Refrigeración Suave: Haciendo uso del fenómeno físico "Efecto Coandă", expulsa el aire a través de microagujeros para que la difusión sea suave y el flujo menos directo
- Modo de máximo enfriamiento: El aire acondicionado funciona aunque la temperatura exterior sea de 53°C
- Modo de frío confortable: Controla la temperatura de la tubería para evitar una deshumidificación excesiva al enfriar
- Flujo de aire inteligente: En el modo calefacción, el flujo de aire se lanza hacia el suelo para proporcionar un confort tipo manta
- Función I Feel: El control remoto mide la temperatura de su ubicación para regularla y garantizar los ajustes establecidos en todo momento
- Filtros antibacterias: Iones de plata/Carbón Activo/Carbon/Catequina/Vitamina C
- Temporizador
- Súper Silencio
- Posibilidad de apagar el display
- Tuberías a prueba de óxido para alargar la vida útil del aparato
- Autodiagnóstico
- Detector de fugas de refrigerante
- Función memoria para el modo de funcionamiento, temperatura y posición exacta de la lama
- Filtros de fácil acceso para su correcto mantenimiento
- Instalación súper sencilla, sin apenas tornillos

## Especificaciones

CONJUNTO		ETNA25K	ETNA35K	ETNA52K	ETNA71K
UNIDAD INTERIOR		ETNA25NT	ETNA35NT	ETNA52NT	ETNA71NT
UNIDAD EXTERIOR		ETNA25EX	ETNA35EX	ETNA52EX	ETNA71EX
<b>REFRIGERACIÓN</b>					
Capacidad nominal	kW	2,61 (0,94-3,7)	3,51 (1-4,6)	5,1 (1,25-5,92)	6,91 (1,83-7,82)
Frigorías	fg/h	2.245	3.019	4.386	5.943
Consumo nominal	W	700(240-1380)	950(290-1510)	1579(330-2350)	2138(410-2800)
SEER/Etiqueta energética		8,5/A+++	8,5/A+++	8,5/A+++	8,5/A+++
Límites de operación	°C	-15/53	-15/53	-15/53	-15/53
<b>CALEFACCIÓN</b>					
Capacidad nominal	kW	2,9 (0,94-4)	3,8 (1-4,9)	5,3 (1,25-6,69)	7,1 (1,85-7,96)
Kilocalorías	Kcal/h	2.494	3.268	4.558	6.106
Capacidad a -7°	kW	2,62	3,43	4,79	6,41
Consumo nominal	W	760(240-1552)	1000(290-1720)	1428(340-2540)	1905(420-3000)
Consumo nominal a -7°	W	878	1.143	1.590	2.150
SCOP/Etiqueta (Clima medio)		4,6/A++	4,6/A++	4,6/A++	4,6/A++
SCOP/Etiqueta (Clima cálido)		5,6/A+++	5,6/A+++	5,1/A+++	5,1/A+++
Límites de operación	°C	-25/30	-25/30	-25/30	-25/30
<b>UNIDAD INTERIOR</b>					
<b>Código</b>		<b>ETNA25NT</b>	<b>ETNA35NT</b>	<b>ETNA52NT</b>	<b>ETNA71NT</b>
<b>EAN</b>		<b>8435666502995</b>	<b>8435666503015</b>	<b>8435666505118</b>	<b>8435666505132</b>
Presión Sonora (S/A/M/B/Mute)	dB (A)	42/38/33/27/23	44/39/35/29/25	48/43/38/34/29	50/46/40/36/32
Caudal de aire	m <sup>3</sup> /h	560	670	1.100	1.100
Deshumidificación	l/h	1	1,2	1,5	2
Dimensiones externas (AnxAlxFon)	mm	790×275×192	820×306×195	1100×333×222	1100×333×222
Dimensiones del embalaje (AnxAlxFon)	mm	860×345×265	890×380×265	1165×405×295	1165×405×295
Peso neto/peso bruto	Kg	8,5/10,5	9,5/12	13/16	14/17
<b>UNIDAD EXTERIOR</b>					
<b>Código</b>		<b>ETNA25EX</b>	<b>ETNA35EX</b>	<b>ETNA52EX</b>	<b>ETNA71EX</b>
<b>EAN</b>		<b>8435666503008</b>	<b>8435666503022</b>	<b>8435666505125</b>	<b>8435666505149</b>
Presión Sonora	dB (A)	63	63	65	69
Caudal de aire	m <sup>3</sup> /h	2.200	2.200	3.000	4.000
Tipo de compresor		Rotativo DC Inverter	Rotativo DC Inverter	Rotativo DC Inverter	Rotativo DC Inverter
Presión de descarga (Alta/Baja)	MPa	3,7/1,2	3,7/1,2	3,7/1,2	3,7/1,2
Dimensiones externas (AnxAlxFon)	mm	795×549×305	795×549×305	920×699×380	967×803×421
Dimensiones del embalaje (AnxAlxFon)	mm	835×340×585	835×340×585	949×732×392	1022×835×480
Peso neto/peso bruto	Kg	25/28	25/28	37/39	48/52
Refrigerante		R32	R32	R32	R32
Precarga de refrigerante	Kg	0,45	0,63	1,14	1,27
Longitud sin carga adicional	m	5	5	5	5
Carga por metro adicional	g	15	15	25	25
<b>ALIMENTACIÓN 220-240V-50Hz/1Ph</b>					
Ubicación de la alimentación		Exterior	Exterior	Exterior	Exterior
Sección del cable de alimentación	mm <sup>2</sup>	3×1,5	3×1,5	3×1,5	3×2,5
Amperaje de las protecciones	A	10	10	10	16
Conexiones eléctricas	mm <sup>2</sup>	5×1,0	5×1,5	5×1,5	5×2,5
<b>CONEXIONES FRIGORÍFICAS</b>					
Diámetro tubería de gas	pulg.	3/8	3/8	1/2	1/2
Diámetro tubería de líquido	pulg.	1/4	1/4	1/4	1/4
Longitud máxima de tubería	m	25	25	25	25
Altura máxima de la tubería	m	10	10	10	10

\*Los productos, características e imágenes que se muestran son válidos salvo error de edición

## SERIE EVEREST



A+++



App de control



## Características

- Conexión Wi-Fi incorporada
- Flujo de aire en 3D
- 6 velocidades seleccionables
- Modos Turbo, Descanso, Deshumidificación, Auto y Eco
- Modo Refrigeración y Calefacción súper rápidos
- Modo Stop Aire Fresco: Al seleccionar el modo calefacción, el ventilador funciona a mínima velocidad hasta que la unidad alcanza una temperatura de confort adecuada, evitando corrientes de aire fresco
- Modo Refrigeración Suave: Haciendo uso del fenómeno físico "Efecto Coandă", expulsa el aire a través de microagujeros para que la difusión sea suave y el flujo menos directo
- Modo de máximo enfriamiento: El aire acondicionado funciona aunque la temperatura exterior sea de 53°C
- Modo de frío confortable: Controla la temperatura de la tubería para evitar una deshumidificación excesiva al enfriar
- Flujo de aire inteligente: En el modo calefacción, el flujo de aire se lanza hacia el suelo para proporcionar un confort tipo manta
- Función I Feel: El control remoto mide la temperatura de su ubicación para regularla y garantizar los ajustes establecidos en todo momento
- Filtros antibacterias: Iones de plata/Carbón Activo/Carbon/Catequina/Vitamina C
- Temporizador
- Súper Silencio
- Posibilidad de apagar el display
- Tuberías a prueba de óxido para alargar la vida útil del aparato
- Autodiagnóstico
- Detector de fugas de refrigerante
- Función memoria para el modo de funcionamiento, temperatura y posición exacta de la lama
- Filtros de fácil acceso para su correcto mantenimiento
- Instalación súper sencilla, sin apenas tornillos

## Especificaciones

CONJUNTO		EVEREST25K	EVEREST35K	EVEREST52K	EVEREST71K
UNIDAD INTERIOR		EVEREST25NT	EVEREST35NT	EVEREST52NT	EVEREST71NT
UNIDAD EXTERIOR		EVEREST25EX	EVEREST35EX	EVEREST52EX	EVEREST71EX
<b>REFRIGERACIÓN</b>					
Capacidad nominal	kW	2,61 (0,94-3,7)	3,51 (1-4,6)	5,1 (1,25-5,92)	6,91 (1,83-7,82)
Frigorías	fg/h	2.245	3.019	4.386	5.943
Consumo nominal	W	700(240-1380)	950(290-1510)	1579(330-2350)	2138(410-2800)
SEER/Etiqueta energética		8,5/A+++	8,5/A+++	8,5/A+++	8,5/A+++
Límites de operación	°C	-15/53	-15/53	-15/53	-15/53
<b>CALEFACCIÓN</b>					
Capacidad nominal	kW	2,9 (0,94-4)	3,8 (1-4,9)	5,3 (1,25-6,69)	7,1 (1,85-7,96)
Kilocalorías	Kcal/h	2.494	3.268	4.558	6.106
Capacidad a -7°	kW	2,62	3,43	4,79	6,41
Consumo nominal	W	760(240-1552)	1000(290-1720)	1428(340-2540)	1905(420-3000)
Consumo nominal a -7°	W	878	1.143	1.590	2.150
SCOP/Etiqueta (Clima medio)		4,6/A+++	4,6/A+++	4,6/A+++	4,6/A+++
SCOP/Etiqueta (Clima cálido)		5,6/A+++	5,6/A+++	5,1/A+++	5,1/A+++
Límites de operación	°C	-25/30	-25/30	-25/30	-25/30
<b>UNIDAD INTERIOR</b>					
<b>Código</b>		EVEREST25NT	EVEREST35NT	EVEREST52NT	EVEREST71NT
<b>EAN</b>		8435666503039	8435666503053	8435666503077	8435666503091
Presión Sonora (S/A/M/B/Mute)	dB (A)	42/38/33/27/23	44/39/35/29/25	48/43/38/34/29	50/46/40/36/32
Caudal de aire	m³/h	560	670	1.100	1.100
Deshumidificación	l/h	1	1,2	1,5	2
Dimensiones externas (AnxAlxFon)	mm	790x275x192	820x306x195	1100x333x222	1100x333x222
Dimensiones del embalaje (AnxAlxFon)	mm	860x345x265	890x380x265	1165x405x295	1165x405x295
Peso neto/peso bruto	Kg	8,5/10,5	9,5/12	13/16	14/17
<b>UNIDAD EXTERIOR</b>					
<b>Código</b>		EVEREST25EX	EVEREST35EX	EVEREST52EX	EVEREST71EX
<b>EAN</b>		8435666503046	8435666503060	8435666503084	8435666503107
Presión Sonora	dB (A)	63	63	65	69
Caudal de aire	m³/h	2.200	2.200	3.000	4.000
Tipo de compresor		Rotativo DC Inverter	Rotativo DC Inverter	Rotativo DC Inverter	Rotativo DC Inverter
Presión de descarga (Alta/Baja)	MPa	3,7/1,2	3,7/1,2	3,7/1,2	3,7/1,2
Dimensiones externas (AnxAlxFon)	mm	795x549x305	795x549x305	920x699x380	967x803x421
Dimensiones del embalaje (AnxAlxFon)	mm	835x340x585	835x340x585	949x732x392	1022x835x480
Peso neto/peso bruto	Kg	25/28	25/28	37/39	48/52
Refrigerante		R32	R32	R32	R32
Precarga de refrigerante	Kg	0,45	0,63	1,14	1,27
Longitud sin carga adicional	m	5	5	5	5
Carga por metro adicional	g	15	15	25	25
<b>ALIMENTACIÓN 220-240V-50Hz/1Ph</b>					
Ubicación de la alimentación		Exterior	Exterior	Exterior	Exterior
Sección del cable de alimentación	mm²	3x1,5	3x1,5	3x1,5	3x2,5
Amperaje de las protecciones	A	10	10	10	16
Conexiones eléctricas	mm²	5x1,0	5x1,5	5x1,5	5x2,5
<b>CONEXIONES FRIGORÍFICAS</b>					
Diámetro tubería de gas	pulg.	3/8	3/8	1/2	1/2
Diámetro tubería de líquido	pulg.	1/4	1/4	1/4	1/4
Longitud máxima de tubería	m	25	25	25	25
Altura máxima de la tubería	m	10	10	10	10

\*Los productos, características e imágenes que se muestran son válidos salvo error de edición

## Consola suelo

NOVEDAD

## SERIE JPMV3



## Características

Consola Suelo Serie JPMV3

Refrigerante R32

Diseño sencillo y elegante

Una entrada de aire y dos salidas para que el flujo llegue a todos los rincones de la habitación

Compatible con los sistemas multi 'MultiComfort3'

Conexión Wi-Fi opcional con accesorio



JCRL10A2

JCRL120PW (opcional)



CONJUNTO		JPM35V3K
UNIDAD INTERIOR		JPM35V3
UNIDAD EXTERIOR		JVM35V3
<b>REFRIGERACIÓN</b>		
Capacidad Nominal	kW	3,52 (0,76-4,25)
Frigorías	fg/h	3.026 (656-3.656)
Clase energética		A++
SEER		7,3
Consumo nominal	kW	1 (0,17-1,35)
Intensidad	A	4,52(1,4-5,9)
<b>CALEFACCIÓN</b>		
Capacidad Nominal	kW	3,81 (0,45-4,69)
Kilocalorías	Kcal/h	3.278 (391-4.035)
Capacidad a -7°C	kW	3,04 - 3,21
Clase energética		A+
SCOP		4
Consumo nominal	kW	0,98 (0,15-1,3)
Consumo a -7°C	kW	1,35-1,43
Intensidad	A	4,43 (1,25-5,95)
<b>UNIDAD INTERIOR</b>		
Nivel de presión sonora	dB(A)	37/34/27/23
Caudal de aire	m <sup>3</sup> /h	650/580/490
Dimensiones externas (AnxAlxFon)	mm	794x621x206
Dimensiones del embalaje (AnxAlxFon)	mm	865x719x280
Peso neto/Peso bruto	Kg	14,9/18,8
<b>CÓDIGO</b>		
<b>EAN</b>		<b>JPM35V3</b>
		<b>8435666507815</b>
<b>UNIDAD EXTERIOR</b>		
Nivel de presión sonora a 1 m	dB(A)	54
Caudal de aire	m <sup>3</sup> /h	2.200
Tipo de compresor		Rotary DC
Dimensiones externas (AnxAlxFon)	mm	765x555x303
Dimensiones del embalaje (AnxAlxFon)	mm	887x610x337
Peso neto/Peso bruto	Kg	26,6/29
Refrigerante		R32
Carga refrigerante	Kg	0,71
Longitud sin carga adicional	m	5
Carga por metro adicional	g	15
Límites de operación	°C	-15~-50/-20~-24
<b>CÓDIGO</b>		
<b>EAN</b>		<b>JVM35V3</b>
		<b>8435666507587</b>
Alimentación exterior		220-240V,1Ph,50Hz
Alimentación interior		220-240V,1Ph,50Hz
<b>CONEXIONES FRIGORÍFICAS</b>		
Diámetro tubería de gas	Pulg.	3/8
Diámetro tubería de líquido	Pulg.	1/4
Longitud máxima de tubería	m	25
Altura máxima de tubería	m	10

## Sistemas multi

NOVEDAD

# MULTICOMFORT3



J2FM42V2 - J2FM54V2



J3FM62V2-J3FM79V2



J4FM8V2-J4FM110V2



J5FM120V2



Accesorio Wi-Fi (opcional)  
KITWI-M

### COMPATIBLE CON



Split K2  
25/35/52/71



Split Majestic  
25/35



25/35/52/71



35/52



71



35



## Especificaciones Unidades Exteriores

UNIDADES EXTERIORES		J2FM42V2	J2FM54V2	J3FM62V2	J3FM79V2	
<b>UNIDAD EXTERIOR</b>						
<b>REFRIGERACIÓN</b>	Capacidad nominal	kW	4,1	5,3	6,15	7,91
	Frigorías	fg/h	3.530	4.539	5.295	6.808
	Consumo nominal	kW	1,27	1,63	1,90	2,45
	SEER/Etiqueta energética		5,6/A+	6,1/A++	6,1/A++	6,1/A++
	Límites de operación	°C	-15/50	-15/50	-15/50	-15/50
<b>CALEFACCIÓN</b>	Capacidad nominal	kW	4,39	5,56	6,44	8,21
	Kilocalorías	Kcal/h	3.782	4.791	5.574	7.060
	Consumo nominal	kW	1,18	1,5	1,73	2,21
	SCOP/Etiqueta (Clima medio)		3,8/A	3,8/A+	4/A+	4/A+
Límites de operación	°C	-15/24	-15/24	-15/24	-15/24	
Nivel de presión sonora	dB	56	54	58	58	
Nivel de potencia sonora	dB	64	65	65	67	
Caudal de aire	m <sup>3</sup> /h	2.100	2.100	3.000	3.000	
Presión de descarga	Pa	4,3/1,7	4,3/1,7	4,3/1,7	4,3/1,7	
Tipo de compresor		Rotary DC	Rotary DC	Rotary DC	Rotary DC	
Dimensiones externas (AnxAlxFon)	mm	805x554x330	805x554x330	890x673x342	890x673x342	
Dimensiones del embalaje (AnxAlxFon)	mm	915x615x370	915x615x370	1.030x750x438	1.030x750x439	
Peso neto/peso bruto	Kg	31,6/34,7	35/38	43,3/47,1	48/51,8	
Refrigerante		R32	R32	R32	R32	
Precarga de refrigerante	Kg	1,1	1,25	1,5	1,85	
Longitud sin carga adicional	m	15	15	22,5	22,5	
Carga por metro adicional	g	15	15	15	15	
<b>Código</b>		<b>J2FM42V2</b>	<b>J2FM54V2</b>	<b>J3FM62V2</b>	<b>J3FM79V2</b>	
<b>EAN</b>		<b>8435666501301</b>	<b>8435666501318</b>	<b>8435666501325</b>	<b>8435666502223</b>	
<b>ALIMENTACIÓN 230V-50Hz</b>						
Ubicación de la alimentación		Exterior	Exterior	Exterior	Exterior	
Sección del cable de alimentación	mm <sup>2</sup>	3x1,5	3x2,5	3x2,5	3x4	
Amperaje	A	12	12	17	18	
Conexiones eléctricas	mm <sup>2</sup>	4x1,5	4x1,5	4x1,5	4x1,5	
<b>CONEXIONES FRIGORÍFICAS</b>						
Diámetro tubería de gas	pulg.	3/8	3/8	3/8	3/8	
Diámetro tubería de líquido	pulg.	1/4	1/4	1/4	1/4	
Longitud máxima de tubería	m	40	40	60	60	
Longitud máxima de tubería por unidad interior	m	25	25	30	30	
Altura máxima de la tubería	m	15	15	15	15	
Exterior más alta que interior	m	15	15	15	15	
Máxima diferencia de altura entre interiores	m	10	10	10	10	



UNIDADES EXTERIORES		J4FM80V2	J4FM110V2	J5FM120V2	
<b>UNIDAD EXTERIOR</b>					
<b>REFRIGERACIÓN</b>	Capacidad nominal	kW	8,2	10,55	12,3
	Frigorías	fg/h	7.060	9.077	10.590
	Consumo nominal	kW	2,54	3,27	3,81
	SEER/Etiqueta energética		6,1/A++	6,2/A++	6,1/A++
	Límites de operación	°C	-15/50	-15/50	-15/50
<b>CALEFACCIÓN</b>	Capacidad nominal	kW	8,79	10,84	12,3
	Kilocalorías	Kcal/h	7.564	9.330	10.590
	Consumo nominal	kW	2,2	2,76	3,3
	SCOP/Etiqueta (Clima medio)		3,8/A	3,8/A	3,5/A
	Límites de operación	°C	-15/24	-15/24	-15/24
Nivel de presión sonora	dB	61,5	61	64	
Nivel de potencia sonora	dB	67	67	69	
Caudal de aire	m <sup>3</sup> /h	3.800	4.000	3.850	
Presión de descarga	Pa	4,3/1,7	4,3/1,7	4,3/1,7	
Tipo de compresor		Rotary DC	Rotary DC	Rotary DC	
Dimensiones externas (AnxAlxFon)	mm	946x810x410	946x810x410	946x810x410	
Dimensiones del embalaje (AnxAlxFon)	mm	1.090x875x500	1.090x875x500	1.090x875x500	
Peso neto/peso bruto	Kg	62,1/67,7	68,8/75,6	74,1/79,5	
Refrigerante		R32	R32	R32	
Precarga de refrigerante	Kg	2,1	2,1	2,9	
Longitud sin carga adicional	m	30	30	37,5	
Carga por metro adicional	g	15	15	15	
<b>Código</b>		<b>J4FM80V2</b>	<b>J4FM110V2</b>	<b>J5FM120V2</b>	
<b>EAN</b>		<b>8435666501332</b>	<b>8435666502230</b>	<b>8435666502247</b>	
<b>ALIMENTACIÓN 230V-50Hz</b>					
Ubicación de la alimentación		Exterior	Exterior	Exterior	
Sección del cable de alimentación	mm <sup>2</sup>	3x4	3x6	3x6	
Amperaje	A	19	21,5	22	
Conexiones eléctricas	mm <sup>2</sup>	4x1,5	4x1,5	4x1,5	
<b>CONEXIONES FRIGORÍFICAS</b>					
Diámetro tubería de gas	pulg.	3/8	3/8	3/8	
Diámetro tubería de líquido	pulg.	1/4	1/4	1/4	
Longitud máxima de tubería	m	80	80	80	
Longitud máxima de tubería por unidad interior	m	35	35	35	
Altura máxima de la tubería	m	15	15	15	
Exterior más alta que interior	m	15	15	15	
Máxima diferencia de altura entre interiores	m	10	10	10	

## Especificaciones Unidades Exteriores



### NOVEDAD

- Datos técnicos unidades interiores: Split Majestic A+++

UNIDADES INTERIORES		MAJESTIC25MULTI	MAJESTIC35MULTI
<b>EAN</b>		<b>8435667807998</b>	<b>8435667808032</b>
Capacidad nominal (Frio)	kW	2,64 (1,02-3,22)	3,52 (1,38-4,31)
Frigorías	fg/h	2.269	3.026
Capacidad nominal (Calor)	kW	2,93 (0,82-3,37)	3,81 (1,07-4,38)
Kilocalorías	Kcal/h	2.521	3.277
Caudal de aire	m <sup>3</sup> /h	483/362/303	584/477/395
Presión de descarga	MPa	4,3/1,7	4,3/1,7
Presión sonora	dB	54	54,5
Dimensiones netas	mm	802x297x189	802x297x189
Peso neto/peso bruto	kg	26,7/29,1	26,7/29,1



### NOVEDAD

- Datos técnicos unidades interiores: Split K2+ +

UNIDADES INTERIORES		K2-25NT	K2-35NT	K2-52NT	K2-71NT
<b>EAN</b>		<b>8435666506849</b>	<b>8435666506863</b>	<b>8435666506887</b>	<b>8435666506900</b>
Capacidad nominal (Frio)	kW	2,64 (0,91-3,4)	3,52 (1,11-3,93)	5,27 (1,81-6,15)	7,03 (2,08-7,91)
Frigorías	fg/h	2.271	3.028	4.539	6.051
Capacidad nominal (Calor)	kW	2,93 (0,82-3,37)	3,81 (1,08-4,16)	5,57 (1,29-6,74)	7,32 (1,61-7,91)
Kilocalorías	Kcal/h	2.520	3.277	4.791	6.295
Caudal de aire	m <sup>3</sup> /h	435/333/259	530/430/310	840/680/540	980/817/662
Presión de descarga	MPa	4,3/1,7	4,3/1,7	4,3/1,7	4,3/1,7
Presión sonora (A/M/B/Silencio/Súper silencio)	dB	37/32/25/21,5	39,5/35,5/25/21,5	43/42/32,5/26,5/21	46/44,5/42/34,5/25,5
Dimensiones netas	mm	715x285x194	805x285x194	957x302x313	1.040x327x220
Peso	kg	6,7/8,8	7,3/9,5	10/13	12,3/15,8



**NOVEDAD**

● Datos técnicos unidades interiores: Conductos

UNIDADES INTERIORES		JDM25V3	JDM35V3	JDM52V2.1	JDM71V3
<b>EAN</b>		8435666507488	8435666507495	8435666507501	8435666507518
Capacidad nominal (Frio)	kW	2,64 (0,35-3,82)	3,52 (0,53-3,99)	5,28 (2,55-5,86)	7,09 (3,23-7,92)
Frigorías	fg/h	2269 (303-3.278)	3.026 (454-3.362)	4.538 (2.193-5.043)	6.102 (2.774-6.808)
Capacidad nominal (Calor)	kW	2,93 (0,94-3,48)	3,81 (1,00-4,47)	5,57 (2,20-6,15)	8,0 (2,79-8,56)
Kilocalorías	Kcal/h	2.522 (807-2.995)	3.278 (857-3.843)	4.791 (1.891-5.295)	6.859 (2.396-7.363)
Capacidad a -7°		1,2-1,08	2,81-2,96	4,28-4,51	7,02-7,38
Caudal de aire	m3/h	620/540/450	660/570/470	911/706,3/515,2	1.200/1.000/700
Rango de presión estática	Pa	0-80	0-100	0-100	0-160
Presión sonora (A/M/B)	dB	35/33/31	35/33/31	42/39/35	33,5/32,5/31
Dimensiones netas	mm	700x200x506	700x200x506	880x210x674	1.000x245x750
Peso neto/Peso bruto	kg	16,6/19,8	16,6/19,8	24,4/29,6	31,8/37,2



**NOVEDAD**

● Datos técnicos unidades interiores: Cassettes

CONJUNTO		JCM35V3K	JCM52V3K	JCM71V3K
<b>UNIDADES INTERIORES</b>		JCM35V3	JCM52V3	JCM71V3
<b>EAN</b>		8435666507662	8435666507679	8435666507686
Capacidad nominal (Frio)	kW	3,52	5,28	7,03
Frigorías	fg/h	3.026	4.539	6.052
Capacidad nominal (Calor)	kW	3,81	5,57	7,62
Kilocalorías	Kcal/h	3.278	4.791	6.556
Capacidad a -7°	kW	2,98-3,13	4,68-4,91	5,71-6,03
Caudal de aire	m3/h	620/520/330	660/540/300	1.247/1.118/992
Presión de descarga	Pa	-	-	-
Presión sonora (A/M/B/Mute)	dB	42/38,5/31,5/25,5	43/39,5/35,5/29	45,5/42,5/39,5/27
Dimensiones netas (AnxAlxFon)	mm	570x245x570	570x245x570	830x205x830



**NOVEDAD**

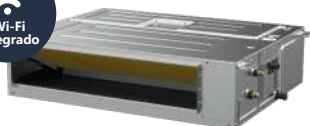
● Datos técnicos unidades interiores: Consola

UNIDADES INTERIORES		JPM35V3
<b>EAN</b>		8435666507815
Capacidad nominal (Frio)	kW	3,52 (0,76-4,25)
Frigorías	fg/h	3.026 (656-3.656)
Capacidad nominal (Calor)	kW	3,81 (0,45-4,69)
Kilocalorías	Kcal/h	3.278 (391-4.035)
Capacidad a -7°	kW	3,04-3,21
Caudal de aire	m3/h	650/580/490
Presión de descarga	Pa	-
Presión sonora (A/M/B/Mute)	dB	37/34/27/23
Dimensiones netas (AnxAlxFon)	mm	794x621x206
Peso neto/Peso bruto	kg	14,9/18,8

## Gama comercial

NOVEDAD

# SERIE JDMV3



35-52-71-90-105-125 **220V**  
140-170 **380V**



**NOVEDAD: Instalación vertical modelos 71-170**



## Características

Modelos de 3.030 a 13.120 frigorías  
Clase energética A++  
Refrigerante R32  
Unidades monofásicas de 3.030 a 10.420 y unidades trifásicas de 12.110 a 13.120  
Instalación en vertical y horizontal modelos 71-170 al disponer de la bandeja de condensados en ambos lados  
Control constante del volumen del flujo del aire  
Alta presión estática de hasta 160 Pa  
Diseño excéntrico del ventilador para mejorar la salida del flujo y proporcionar un mayor rendimiento  
Toma de aire exterior para que esté en constante renovación  
Unidades interiores más compactas. Altura reducida de a partir de 200 mm  
Retorno de aire posterior e inferior  
Bomba de drenaje incorporada  
La bomba de drenaje eleva el agua de condensación hasta 1 metro en los modelos 35/71/90/125/140/170  
Opción de salida de condensados a izquierda y derecha si no hay necesidad de utilizar la bomba de drenaje (*Disponible en los modelos 71-140*)  
Conexión de comunicación entre interior y exterior por un solo cable (S)  
Acceso al motor por la parte inferior  
Gran espacio de mantenimiento lateral  
Retirada del filtro hacia la derecha, izquierda o parte inferior  
Diseño de ventana más grande  
Sistema Twin con control sincronizado que conecta dos unidades interiores del mismo tipo y capacidad a una única unidad exterior  
Unidades exteriores de un único ventilador para toda la gama:  
Más pequeñas, compactas y con un menor volumen  
Intercambiadores de calor de las unidades interiores y exteriores recubiertos de un material anticorrosivo para soportar aire salado o lluvia  
Control por cable incluido con conexión Wi-Fi y conexión por medio de dos hilos para una instalación más flexible

## Especificaciones

CONJUNTO		JDM35V3K	JDM52V3K	JDM71V3K	JDM90V3K
UNIDAD INTERIOR		JDM35V3	JDM52V2-1	JDM71V3	JDM90V3
UNIDAD EXTERIOR		JVM35V3	JVM52V3	JVM71V3	JVM90V3
<b>REFRIGERACIÓN</b>					
Capacidad Nominal	kW	3,52 (0,53-3,99)	5,28 (2,55-5,86)	7,09 (3,23-7,92)	8,79 (2,23-9,97)
Frigorías	fg/h	3.026 (454-3.362)	4.538 (2.193-5.043)	6.102 (2.774-6.808)	7.565 (1.916-8.574)
Clase energética		A++	A++	A++	A++
SEER		6,5	6,5	6,6	6,6
Consumo nominal	kW	1,16 (0,15-1,47)	1,53 (0,71-2,15)	2,28 (0,75-2,86)	2,8 (0,19-3,45)
Intensidad	A	4,77 (1,3-6,47)	7,1 (3,2-9,56)	10,0 (4,2-12,6)	12,5 (2,0-15,0)
<b>CALEFACCIÓN</b>					
Capacidad nominal	kW	3,81 (1,00-4,47)	5,57 (2,20-6,15)	8,0 (2,79-8,56)	9,38 (2,70-10,0)
Kilocalorías	Kcal/h	3.278 (857-3.843)	4.791 (1.891-5.295)	6.859 (2.396-7.363)	8.069 (2.320-8.599)
Capacidad a -7°C	kW	2,81-2,96	4,28-4,51	7,02-7,38	7,32-7,64
Clase energética		A+	A+	A+	A+
SCOP		4,1	4	4,2	4,2
Consumo nominal	kW	1,28 (0,30-1,42)	1,51 (0,74-1,76)	2,0 (0,64-2,50)	2,4 (0,43-2,55)
Consumo a -7°C	kW	1,31-1,39	1,64-1,73	2,87-3,03	2,81-2,97
Intensidad	A	5,69 (1,48-6,29)	6,8 (3,3-7,7)	9,0 (3,8-11,0)	10,6 (3,0-11,5)
<b>UNIDAD INTERIOR</b>					
Nivel de presión sonora	dB(A)	35/33/31	42/39/35/26	33,5/32,5/31	39/37/35
Caudal de aire	m <sup>3</sup> /h	660/570/470	911/706,3/515,2	1.200/1.000/700	1.500/1.200/900
Rango presión estática externa	Pa	0-100	0-100	0-160	0-160
Dimensiones externas (AnxAlxFon)	mm	700x200x506	880x210x674	1.000x245x750	1.000x245x750
Dimensiones del embalaje (AnxAlxFon)	mm	860x285x540	1.105x290x725	1.225x304x860	1.225x304x860
Peso neto/Peso bruto	Kg	16,6/19,8	24,4/29,6	31,8/37,2	32,7/38,3
<b>CÓDIGO</b>					
EAN		JDM35V3 8435666507495	JDM52V2-1 8435666507501	JDM71V3 8435666507518	JDM90V3 8435666507525
<b>UNIDAD EXTERIOR</b>					
Nivel de presión sonora a 1 m	dB(A)	53	65	60	60
Caudal de aire	m <sup>3</sup> /h	2.200	2.100	3.500	3.800
Tipo de compresor		Rotary DC	Rotary DC	Rotary DC	Rotary DC
Dimensiones externas (AnxAlxFon)	mm	765x555x303	805x554x330	890x673x342	946x810x410
Dimensiones del embalaje (AnxAlxFon)	mm	887x610x337	915x615x370	995x740x398	1.090x885x500
Peso neto/Peso bruto	Kg	26,6/29	32,5/35,2	41,9/45,2	51,0/55,7
Refrigerante		R32	R32	R32	R32
Carga refrigerante	Kg	0,71	1,15	1,4	1,8
Longitud sin carga adicional	m	5	5	5	5
Carga por metro adicional	g	15	15	25	25
Límites de operación	°C	-15~-50/-20~-24	-15~-50/-20~-24	-15~-50/-20~-24	-15~-50/-20~-24
<b>CÓDIGO</b>					
EAN		JVM35V3 8435666507587	JVM52V3 8435666507594	JVM71V3 8435666507600	JVM90V3 8435666507617
Alimentación exterior		220-240V,1Ph,50Hz	220-240V,1Ph,50Hz	220-240V,1Ph,50Hz	220-240V,1Ph,50Hz
Alimentación interior		220-240V,1Ph,50Hz	220-240V,1Ph,50Hz	220-240V,1Ph,50Hz	220-240V,1Ph,50Hz
<b>CONEXIONES FRIGORÍFICAS</b>					
Diámetro tubería de gas	Pulg.	3/8	1/2	5/8	5/8
Diámetro tubería de líquido	Pulg.	1/4	1/4	3/8	3/8
Longitud máxima de tubería	m	25	30	50	50
Altura máxima de tubería	m	10	20	25	25

\*Los productos, características e imágenes que se muestran son válidos salvo error de edición



JCRL120PW23



35-52



71



**NOVEDAD: 1 ventilador**  
140-170 TRIFÁSICA



JCRL10A2  
(opcional)



90-105-125

## Especificaciones

CONJUNTO		JDM105V3K	JDM125V3K	JDM140Y3K	JDM170Y3K
UNIDAD INTERIOR		JDM105V3	JDM125V3	JDM140V3	JDM170V3
UNIDAD EXTERIOR		JVM105V3	JVM125V3	JVM140Y3	JVM170Y3
<b>REFRIGERACIÓN</b>					
Capacidad Nominal	kW	10,55 (2,75-11,73)	12,11 (2,93-12,31)	14,07 (3,52-15,83)	15,24 (4,10-17,29)
Frigorías	fg/h	9.078 (2.370-10.087)	10.414 (2.522-10.591)	12.104 (3.026-13.617)	13.112 (3.530-14.878)
Clase energética		A++	A++	A++	A++
SEER		6,3	6,1	6,1	6,1
Consumo nominal	kW	3,95 (0,9-4,3)	4,0 (0,68-4,50)	4,5 (0,81-6,45)	5,25 (1,03-6,65)
Intensidad	A	17,5 (4,2-19,0)	18,0 (3,1-19,8)	7,0 (1,8-10,5)	8,1 (3,1-11,5)
<b>CALEFACCIÓN</b>					
Capacidad nominal	kW	11,72 (2,78-12,61)	13,48 (3,37-14,07)	16,12 (4,11-17,59)	18,18 (4,40-20,52)
Kilocalorías	Kcal/h	10.087 (2.396-10.843)	11.600 (2.900-12.104)	13.869 (3.530-15.130)	15.634 (3.782-17.651)
Capacidad a -7°C	kW	8,73-9,21	9,49-10,03	12,81-13,48	13,58-14,33
Clase energética		A+	A+	A+	A+
SCOP		4,1	4,1	4	4
Consumo nominal	kW	3,25 (0,8-3,95)	3,55 (0,75-4,10)	4,6 (0,95-5,80)	5,15 (0,95-6,60)
Consumo a -7°C	kW	3,82-4,03	4,02-4,24	5,63-5,95	5,69-5,99
Intensidad	A	14,5 (3,5-17,5)	16,0 (3,4-18,5)	8,0 (2,0-9,0)	8,0 (2,0-11,5)
<b>UNIDAD INTERIOR</b>					
Nivel de presión sonora	dB(A)	38/36/33	39/37,5/36	43,5/41,5/39,5	44,5/43/41,5
Caudal de aire	m <sup>3</sup> /h	1.700/1.400/1.100	2.000/1.700/1.300	2.000/1.700/1.300	2.200/1.900/1.500
Rango presión estática externa	Pa	0-160	0-160	0-160	0-160
Dimensiones externas (AnxAlxFon)	mm	1.200x810x410	1.200x245x750	1.200x245x750	1.200x300x750
Dimensiones del embalaje (AnxAlxFon)	mm	1.425x304x860	1.425x304x860	1.425x304x860	1.425x354x860
Peso neto/Peso bruto	Kg	38,4/44,4	40,6/46,1	40,4/46,8	42,9/49,1
<b>CÓDIGO</b>		<b>JDM105V3</b>	<b>JDM125V3</b>	<b>JDM140V3</b>	<b>JDM170V3</b>
<b>EAN</b>		<b>8435666507532</b>	<b>8435666507549</b>	<b>8435666507556</b>	<b>8435666507563</b>
<b>UNIDAD EXTERIOR</b>					
Nivel de presión sonora a 1 m	dB(A)	65	63,5	64,5	64
Caudal de aire	m <sup>3</sup> /h	4.000	4.000	5.600	5.600
Tipo de compresor		Rotary DC	Rotary DC	Rotary DC	Rotary DC
Dimensiones externas (AnxAlxFon)	mm	946x810x410	946x810x410	980x975x375	980x975x375
Dimensiones del embalaje (AnxAlxFon)	mm	1.090x885x500	1.090x885x500	1.145x1.080x500	1.145x1.080x500
Peso neto/Peso bruto	Kg	66,9/71,5	71,0/75,0	90,0/105,0	92,0/107,0
Refrigerante		R32	R32	R32	R32
Carga refrigerante	Kg	2,4	2,8	2,9	3,2
Longitud sin carga adicional	m	5	5	5	5
Carga por metro adicional	g	25	25	25	25
Límites de operación	°C	-15~-50/-20~-24	-15~-50/-20~-24	-15~-50/-20~-24	-15~-50/-20~-24
<b>CÓDIGO</b>		<b>JVM105V3</b>	<b>JVM125V3</b>	<b>JVM140Y3</b>	<b>JVM170Y3</b>
<b>EAN</b>		<b>8435666507624</b>	<b>8435666507631</b>	<b>8435666507648</b>	<b>8435666507655</b>
Alimentación exterior		220-240V, 1Ph, 50Hz	220-240V, 1Ph, 50Hz	380-415V, 3Ph, 50Hz	380-415V, 3Ph, 50Hz
Alimentación interior		220-240V, 1Ph, 50Hz	220-240V, 1Ph, 50Hz	220-240V, 1Ph, 50Hz	220-240V, 1Ph, 50Hz
<b>CONEXIONES FRIGORÍFICAS</b>					
Diámetro tubería de gas	Pulg.	5/8	5/8	5/8	5/8
Diámetro tubería de líquido	Pulg.	3/8	3/8	3/8	3/8
Longitud máxima de tubería	m	75	75	75	75
Altura máxima de tubería	m	30	30	30	30

NOVEDAD

## SERIE JCMV3



35-52



Panel 620x620x50 mm  
JPAN3552V3



71-105-125-140-170



Panel 950x950x55 mm  
JPAN71170V3



## Características

Modelos de 3.030 a 13.120 frigorías  
Clase energética A++  
Refrigerante R32  
Unidades monofásicas de 3.030 a 10.340  
Unidades trifásicas de 12.110 a 13.120  
Flujo de aire en 360° para que el aire llegue a cualquier rincón  
Ventilador en espiral 3D  
Unidades interiores más compactas:  
Altura mucho más reducida en los cassettes compactos  
Nivel sonoro entre 25 y 53 dB  
Toma de aire exterior para que esté en constante renovación  
Sistema Twin con control sincronizado que conecta dos unidades interiores del mismo tipo y capacidad a una única unidad exterior  
Equipados con salida de aire para poder ser conectados a conductos y así climatizar estancias contiguas  
Bomba de drenaje incorporada que eleva el agua condensada hasta 1 metro y en los cassettes compactos hasta 750mm  
Contacto libre de tensión ON/OFF  
Salida de señal de alarma a 220V  
Display digital LED en unidades interiores  
Unidades exteriores de un único ventilador para toda la gama: Más pequeñas, compactas y con un menor volumen.  
Intercambiadores de calor de las unidades interiores y exteriores recubiertos de un material anticorrosivo para soportar aire salado o lluvia  
Conexión Wi-Fi opcional a través de mando por pared o con accesorio

## Especificaciones

		JCM35V3K	JCM52V3K
		JCM35V3	JCM52V3
		JVM35V3	JVM52V3
<b>REFRIGERACIÓN</b>			
Capacidad Nominal	kW	3,52 (0,85-4,16)	5,28 (2,90-5,59)
Frigorías	fg/h	3.026 (731-3.581)	4.539 (2.496-5.043)
Clase energética		A++	A++
SEER		6,8	6,5
Consumo nominal	kW	1,01 (0,16-1,45)	1,55 (0,72-2,04)
Intensidad	A	4,5 (1,3-6,4)	6,9 (3,2-9,0)
<b>CALEFACCIÓN</b>			
Capacidad nominal	kW	3,81 (0,47-4,34)	5,57 (2,37-6,10)
Kilocalorías	Kcal/h	3.278 (403-3.581)	4.791 (2.042,5-5.421,5)
Capacidad a -7°C	kW	2,98-3,13	4,68-4,91
Clase energética		A+	A+
SCOP		4,1	4,1
Consumo nominal	kW	1,02 (0,12-1,39)	1,90 (0,61-2,30)
Consumo a -7°C	kW	1,33-1,41	1,81-1,91
Intensidad	A	4,5 (1,1-6,2)	6,8 (3,1-8,6)
<b>UNIDAD INTERIOR</b>			
Nivel de presión sonora	dB(A)	42/38,5/31,5/25,5	44/41/31,5/25
Caudal de aire	m³/h	620/520/330	660/540/300
Dimensiones externas (AnxAlxFon)	mm	570x245x570	570x245x570
Dimensiones del embalaje (AnxAlxFon)	mm	715x295x640	715x295x640
Peso neto/Peso bruto	Kg	16,1/18,8	16,2/19
<b>CÓDIGO</b>		<b>JCM35V3</b>	<b>JCM52V3</b>
<b>EAN</b>		<b>8435666507662</b>	<b>8435666507679</b>
<b>UNIDAD EXTERIOR</b>			
Nivel de presión sonora a 1 m	dB(A)	57	58
Caudal de aire	m³/h	2.200	2.100
Tipo de compresor		Rotary DC	Rotary DC
Dimensiones externas (AnxAlxFon)	mm	765x555x303	805x554x330
Dimensiones del embalaje (AnxAlxFon)	mm	887x610x337	915x615x370
Peso neto/Peso bruto	Kg	26,6/29	32,5/35,2
Refrigerante		R32	R32
Carga refrigerante	Kg	0,71	1,15
Longitud sin carga adicional	m	5	5
Carga por metro adicional	g	15	15
Límites de operación	°C	-15~-50/-20~-24	-15~-50/-20~-24
<b>CÓDIGO</b>		<b>JVM35V3</b>	<b>JVM52V3</b>
<b>EAN</b>		<b>8435666507587</b>	<b>8435666507594</b>
Alimentación exterior		220-240V,1Ph,50Hz	220-240V,1Ph,50Hz
Alimentación interior		220-240V,1Ph,50Hz	220-240V,1Ph,50Hz
<b>CONEXIONES FRIGORÍFICAS</b>			
Diámetro tubería de gas	Pulgadas	3/8	1/2
Diámetro tubería de líquido	Pulgadas	1/4	1/4
Longitud máxima de tubería	m	25	30
Altura máxima de tubería	m	10	20





JCRL10A2



35-52



JCRL120PW23  
(opcional)



71



**NOVEDAD: 1 ventilador**  
140-170 TRIFASICA



KITWI-M  
(Accesorio Wi-Fi  
opcional)



90-105-125

## Especificaciones

CONJUNTO		JCM71V3K	JCM105V3K	JCM125V3K	JCM140Y3K	JCM170Y3K
UNIDAD INTERIOR		JCM71V3	JCM105V3	JCM125V3	JCM140V3	JCM170V3
UNIDAD EXTERIOR		JVM71V3	JVM105V3	JVM125V3	JVM140Y3	JVM170V3
<b>REFRIGERACIÓN</b>						
Capacidad Nominal	kW	7,03 (3,29-7,91)	10,55 (2,70-11,43)	12,02 (2,93-12,31)	14,07 (3,52-15,83)	15,24 (4,10-16,12)
Frigorías	fg/h	6.052 (2.837-6.808)	9.078 (2.320-9.834)	10.339 (2.522-10.591)	12.104 (3.026-13.617)	13.113 (3.530-13.869)
Clase energética		A++	A++	A++	A++	A++
SEER		6,3	6,7	6,1	6,1	6,1
Consumo nominal	kW	2,32 (0,78-2,75)	3,95 (0,9-4,20)	4,2 (0,68-4,35)	4,98 (0,81-6,35)	5,7 (1,0-6,25)
Intensidad	A	10,2 (4,2-12,0)	17,5 (4,2-18,5)	18,8 (3,1-19,1)	8,0 (1,8-10,3)	8,8 (2,1-10,7)
<b>CALEFACCIÓN</b>						
Capacidad nominal	kW	7,62 (2,79-8,50)	11,14 (2,78-12,30)	13,48 (3,37-14,07)	16,12 (4,10-17,29)	18,17 (4,4-19,05)
Kilocalorías	Kcal/h	6.556 (2.396-7.313)	9.582 (2.395-10.591)	11.600 (2.900-12.104)	13.869 (3.530-14.878)	15.634 (3.782-16.391)
Capacidad a -7°C	kW	5,71-6,03	8,73-9,21	8,92-9,41	11,98-12,64	12,93-13,62
Clase energética		A+	A+	A+	A+	A+
SCOP		4	4	4	4	4
Consumo nominal	kW	1,9 (0,61-2,70)	3,0 (0,8-3,95)	3,7 (0,75-4,25)	4,58 (0,91-5,90)	5,7 (1,00-6,25)
Consumo a -7°C	kW	2,61-2,75	3,90-4,12	3,84-4,08	5,35-5,63	5,66-6,02
Intensidad	A	8,5 (3,6-10,1)	13,5 (3,5-17,5)	16,3 (3,4-19)	7,5 (1,9-9,6)	8,8 (2,1-10,8)
<b>UNIDAD INTERIOR</b>						
Nivel de presión sonora	dB(A)	45/42,5/37/27,5	51/48/46/40	52,5/50/47,5/40	51,5/49,0/46,5/38,5	53/50,5/45,5/40
Caudal de aire	m <sup>3</sup> /h	1.247/1.118/992	1.700/1.530/1.300	1.900/1.750/1.600	1.900/1.750/1.600	2.000/1.850/1.650
Dimensiones externas (AnxAlxFon)	mm	830x205x830	830x245x830	830x287x830	830x287x830	830x287x830
Dimensiones del embalaje (AnxAlxFon)	mm	910x250x910	910x290x910	910x330x910	910x330x910	910x330x910
Peso neto/Peso bruto	Kg	21,6/25,4	27,2/31,2	29,3/33,5	29,3/33,5	29,3/33,5
<b>CÓDIGO</b>						
EAN		JCM71V3 8435666507686	JCM105V3 8435666507693	JCM125V3 8435666507709	JCM140V3 8435666507716	JCM170V3 8435666507723
<b>UNIDAD EXTERIOR</b>						
Nivel de presión sonora a 1 m	dB(A)	60	63	63	64	65
Caudal de aire	m <sup>3</sup> /h	3.500	4.000	4.000	7.500	7.500
Tipo de compresor		Rotary DC	Rotary DC	Rotary DC	Rotary DC	Rotary DC
Dimensiones externas (AnxAlxFon)	mm	890x673x342	946x810x410	946x810x410	980x975x375	980x975x375
Dimensiones del embalaje (AnxAlxFon)	mm	995x740x398	1.090x885x500	1.090x885x500	1.145x500x1.080	1.145x500x1.080
Peso neto/Peso bruto	Kg	41,9/45,2	66,9/71,5	71,0/75,0	90/105	92/107
Refrigerante		R32	R32	R32	R32	R32
Carga refrigerante	Kg	1,4	2,4	2,8	2,9	3,2
Longitud sin carga adicional	m	5	5	5	5	5
Carga por metro adicional	g	25	25	25	25	25
Límites de operación	°C	-15~-50/-20~-24	-15~-50/-20~-24	-15~-50/-20~-24	-15~-50/-20~-24	-15~-50/-20~-24
<b>CÓDIGO</b>						
EAN		JVM71V3 8435666507600	JVM105V3 8435666507624	JVM125V3 8435666507631	JVM140Y3 8435666507648	JVM170Y3 8435666507655
Alimentación exterior		220-240V,1Ph,50Hz	220-240V,1Ph,50Hz	220-240V,1Ph,50Hz	380-415V,3Ph,50Hz	380-415V,3Ph,50Hz
Alimentación interior		220-240V,1Ph,50Hz	220-240V,1Ph,50Hz	220-240V,1Ph,50Hz	220-240V,1Ph,50Hz	220-240V,1Ph,50Hz
<b>CONEXIONES FRIGORÍFICAS</b>						
Diámetro tubería de gas	Pulgadas	5/8	5/8	5/8	5/8	5/8
Diámetro tubería de líquido	Pulgadas	3/8	3/8	3/8	3/8	3/8
Longitud máxima de tubería	m	50	75	75	75	75
Altura máxima de tubería	m	25	30	30	30	30

NOVEDAD

## SERIE JFMV3



52-71



105-125



140-170

## Características

Modelos de 4.540 a 13.620 frigorías  
 Clase energética A++  
 Refrigerante R32  
 Unidades monofásicas de 4.540 a 10.420  
 Unidades trifásicas de 12.110 a 13.120 frigorías  
 Flujo de aire en 3D para llegar a cualquier parte de la habitación  
 Toma de aire exterior para que esté en constante renovación  
 Sistema Twin con control sincronizado que conecta dos unidades interiores del mismo tipo y capacidad a una única unidad exterior  
 Posibilidad de instalación tanto en el suelo como en el techo  
 Diseño súper delgado de 235 mm  
 60% piezas y ensamblajes universales  
 Unidades exteriores de un único ventilador para toda la gama:  
 Más pequeñas, compactas y con un menor volumen  
 Intercambiadores de calor de las unidades interiores y exteriores recubiertos de un material anticorrosivo para soportar aire salado o lluvia  
 Conexión Wi-Fi opcional con accesorio



## Especificaciones

CONJUNTO		JFM52V3K	JFM71V3K	JFM105V3K	JFM125V3K
UNIDAD INTERIOR		JFM52V3	JFM71V3	JFM105V3	JFM125V3
UNIDAD EXTERIOR		JVM52V3	JVM71V3	JVM105V3	JVM125V3
<b>REFRIGERACIÓN</b>					
Capacidad Nominal	kW	5,28 (2,71-5,86)	7,03 (3,22-7,77)	10,55 (2,73-11,43)	12,11 (2,93-12,31)
Frigorías	fg/h	4.539 (2.332,5-5.043)	6.052 (2.771-6.834)	9.078 (2.345-9.834)	10.414 (2.522-10.591)
Clase energética		A++	A++	A++	A++
SEER		6,2	6,3	6,1	6,1
Consumo nominal	kW	1,45 (0,67-2,03)	2,3 (0,75-2,73)	3,9 (0,90-4,25)	4,0 (0,68-4,50)
Intensidad	A	6,0 (3,2-9,0)	10,54 (3,9-12,1)	17 (4,2-19,0)	18,0 (3,1-19,8)
<b>CALEFACCIÓN</b>					
Capacidad nominal	kW	5,57 (2,42-6,3)	7,62 (2,72-8,50)	11,72 (2,78-12,78)	13,48 (3,37-14,07)
Kilocalorías	Kcal/h	4.791 (2.080-5.421,5)	6.556 (2.340-7.313)	10.086 (2.420-10.994)	11.600 (2.900-12.104)
Capacidad a -7°C	kW	4,13-4,36	5,71-6,00	8,86-9,32	9,49-10,03
Clase energética		A+	A+	A+	A+
SCOP		4	4,1	4,1	4,1
Consumo nominal	kW	1,5 (0,54-1,64)	1,98 (0,65-2,94)	3,35 (0,80-3,95)	3,55 (0,75-4,10)
Consumo a -7°C	kW	1,54-1,64	2,57-2,71	3,85-4,06	4,02-4,24
Intensidad	A	6,6 (2,7-7,3)	8,7 (3,5-10,6)	15,0 (3,5-17,5)	16,0 (3,4-18,5)
<b>UNIDAD INTERIOR</b>					
Nivel de presión sonora	dB(A)	44/41/37/24	49/46/43/32	51,5/48/45/39	53/50/46/36
Caudal de aire	m <sup>3</sup> /h	958/839/723	1.192/1.023/853	1.955/1.728/1.504	2.100/1.850/1.600
Dimensiones externas (AnxAlxFon)	mm	1.068x235x675	1.068x235x675	1.650x235x675	1.650x235x675
Dimensiones del embalaje (AnxAlxFon)	mm	1.145x318x755	1.145x313x755	1.725x313x755	1.725x313x755
Peso neto/Peso bruto	Kg	28/33,3	28/33,1	41,5/48	41,7/48,5
<b>CÓDIGO</b>					
JFM52V3		JFM71V3	JFM105V3	JFM125V3	
8435666507730		8435666507747	8435666507754	8435666507761	
<b>UNIDAD EXTERIOR</b>					
Nivel de presión sonora a 1 m	dB(A)	59	60,5	63	63,5
Caudal de aire	m <sup>3</sup> /h	2.100	3.500	4.000	4.000
Tipo de compresor		Rotary DC	Rotary DC	Rotary DC	Rotary DC
Dimensiones externas (AnxAlxFon)	mm	805x554x330	890x673x342	946x810x410	946x810x410
Dimensiones del embalaje (AnxAlxFon)	mm	915x615x370	995x740x398	1.090x885x500	1.090x885x500
Peso neto/Peso bruto	Kg	32,5/35,2	41,9/45,2	66,9/71,5	71,0/75,0
Refrigerante		R32	R32	R32	R32
Carga refrigerante	Kg	1,15	1,4	2,4	2,8
Longitud sin carga adicional	m	5	5	5	5
Carga por metro adicional	g	15	25	25	25
Límites de operación (refrigeración/calefacción)	°C	-15~-50/-20~-24	-15~-50/-20~-24	-15~-50/-20~-24	-15~-50/-20~-24
<b>CÓDIGO</b>					
JVM52V3		JVM71V3	JVM105V3	JVM125V3	
8435666507594		8435666507600	8435666507624	8435666507631	
Alimentación exterior		220-240V,1Ph,50Hz	220-240V,1Ph,50Hz	220-240V,1Ph,50Hz	220-240V,1Ph,50Hz
Alimentación interior		220-240V,1Ph,50Hz	220-240V,1Ph,50Hz	220-240V,1Ph,50Hz	220-240V,1Ph,50Hz
<b>CONEXIONES FRIGORÍFICAS</b>					
Diámetro tubería de gas	Pulgadas	1/2	5/8	5/8	5/8
Diámetro tubería de líquido	Pulgadas	1/4	3/8	3/8	3/8
Longitud máxima de tubería	m	30	50	75	75
Altura máxima de tubería	m	20	25	30	30

\*Los productos, características e imágenes que se muestran son válidos salvo error de edición



JCRL10A2



52



JCRL120PW  
(opcional)



71



**NOVEDAD: 1 ventilador**  
140-170 TRIFÁSICA



WFLC191  
(Accesorio Wi-Fi  
opcional)



90-105-125

## Especificaciones

CONJUNTO		JFM140Y3K	JFM170Y3K
UNIDAD INTERIOR		JFM140V3	JFM170V3
UNIDAD EXTERIOR		JVM140Y3	JVM170Y3
<b>REFRIGERACIÓN</b>			
Capacidad Nominal	kW	14,07 (3,52-15,24)	15,24 (4,10-16,12)
Frigorías	fg/h	12.104 (3.026-13.113)	13.113 (3.530-13.869)
Clase energética		A++	A++
SEER		6,1	6,1
Consumo nominal	kW	5,0 (0,91-6,2)	5,9 (1,1-6,5)
Intensidad	A	7,6 (2,1-9,6)	8,9 (3,1-10,8)
<b>CALEFACCIÓN</b>			
Capacidad nominal	kW	16,12 (4,1-17,0)	18,17 (4,4-19,64)
Kilocalorías	Kcal/h	13.869 (3.530-15.130)	15.634 (3.782-16.643)
Capacidad a -7°C	kW	11,27-11,90	12,24-12,90
Clase energética		A+	A+
SCOP		4	4
Consumo nominal	kW	4,8 (0,95-5,95)	5,95 (1,12-6,35)
Consumo a -7°C	kW	5,26-5,57	5,53-5,95
Intensidad	A	7,4 (2,2-9,2)	9,1 (3,1-10,5)
<b>UNIDAD INTERIOR</b>			
Nivel de presión sonora	dB(A)	51/49/43/35	53/50/42/36
Caudal de aire	m <sup>3</sup> /h	2.100/1.850/1.600	2.200/1.950/1.650
Dimensiones externas (AnxAlxFon)	mm	1.650x235x675	1.650x235x675
Dimensiones del embalaje (AnxAlxFon)	mm	1.725x313x755	1.725x313x755
Peso neto/Peso bruto	Kg	41,7/48,5	42,3/49,2
<b>CÓDIGO</b>		JFM140V3	JFM170V3
<b>EAN</b>		8435666507778	8435666507785
<b>UNIDAD EXTERIOR</b>			
Nivel de presión sonora a 1 m	dB(A)	64	65
Caudal de aire	m <sup>3</sup> /h	7.500	7.500
Tipo de compresor		Rotary DC	Rotary DC
Dimensiones externas (AnxAlxFon)	mm	980x975x375	980x975x375
Dimensiones del embalaje (AnxAlxFon)	mm	1.145x500x1.080	1.145x500x1.080
Peso neto/Peso bruto	Kg	90/105	92/107
Refrigerante		R32	R32
Carga refrigerante	Kg	2,9	3,2
Longitud sin carga adicional	m	5	5
Carga por metro adicional	g	25	25
Límites de operación (refrig./calef.)	°C	-15~-50/-20~-24	-15~-50/-20~-24
<b>CÓDIGO</b>		JVM140Y3	JVM170Y3
<b>EAN</b>		8435666507648	8435666507655
Alimentación exterior		380-415V,3Ph,50Hz	380-415V,3Ph,50Hz
Alimentación interior		220-240V,1Ph,50Hz	220-240V,1Ph,50Hz
<b>CONEXIONES FRIGORÍFICAS</b>			
Diámetro tubería de gas	Pulgadas	5/8	5/8
Diámetro tubería de líquido	Pulgadas	3/8	3/8
Longitud máxima de tubería	m	75	75
Altura máxima de tubería	m	30	30

NOVEDAD

## SERIE JSMV3



140-170 TRIFÁSICA



JCRL10A2

## Características

- 12.100 frigorías
- Clase energética A++
- SEER 6.1
- 12.100 Frigorías
- Ratio de eficiencia energética estacional (SEER) de 6.1
- Volumen de flujo de aire de hasta 2.500m<sup>3</sup>/h lo que permite que una estancia de 100m<sup>2</sup> se llene de aire frío en 7 minutos
- Flujo de aire en 3D para que el aire llegue a cada rincón de la habitación
- Función Follow Me. El mando dispone de un sensor de temperatura para ajustar la temperatura con la mayor precisión posible
- Pantalla VLED oculta que informa de la temperatura, modos y encendido/apagado de la máquina
- Control táctil
- Intercambiadores de calor de las unidades exteriores recubiertos de un material anticorrosivo para soportar aire salado o lluvia



## Especificaciones

CONJUNTO		JSM140Y3K
UNIDAD INTERIOR		JSM140V3
UNIDAD EXTERIOR		JVM140Y2
<b>REFRIGERACIÓN</b>		
Capacidad Nominal	kW	14,07 (3,52-15,68)
Frigorías	fg/h	12.104 (3.025-13.491)
Clase energética		A++
SEER		6,1
Consumo nominal	kW	4,95 (0,90-5,95)
Intensidad	A	8 (1,9-10,3)
<b>CALEFACCIÓN</b>		
Capacidad Nominal	kW	16,12 (4,1-17,88)
Kilocalorías	Kcal/h	13.869 (3.530-15.382)
Capacidad a -7°C	kW	14,34-15,04
Clase energética		A+
SCOP		4
Consumo nominal	kW	5,1 (1,0-6,2)
Consumo a -7°C	kW	5,57-5,89
Intensidad	A	8,5 (1,9-10,5)
<b>UNIDAD INTERIOR</b>		
Nivel de presión sonora	dB(A)	53/49/47/36
Caudal de aire	m <sup>3</sup> /h	2.413/2.222/2.027
Dimensiones externas (AnxAlxFon)	mm	629x1.935x456
Dimensiones del embalaje (AnxAlxFon)	mm	750x2.055x575
Peso neto/Peso bruto	Kg	59,0/77,0
<b>CÓDIGO</b>		
		JSM140V3
<b>EAN</b>		8435666507792
<b>UNIDAD EXTERIOR</b>		
Nivel de presión sonora a 1 m	dB(A)	63
Caudal de aire	m <sup>3</sup> /h	7.500
Tipo de compresor		Rotary DC
Dimensiones externas (AnxAlxFon)	mm	952x1.333x415
Dimensiones del embalaje (AnxAlxFon)	mm	1.095x1.480x495
Peso neto/Peso bruto	Kg	103,7/118,3
Refrigerante		R32
Carga refrigerante	Kg	2,9
Longitud sin carga adicional	m	5
Carga por metro adicional	g	25
Límites de operación	°C	-15~-50/-15~-24
<b>CÓDIGO</b>		
		JVM140Y2
<b>EAN</b>		8435666500373
Alimentación exterior		380-415V,3Ph,50Hz
Alimentación interior		220-240V,1Ph,50Hz
<b>CONEXIONES FRIGORÍFICAS</b>		
Diámetro tubería de gas	Pulg.	5/8
Diámetro tubería de líquido	Pulg.	3/8
Longitud máxima de tubería	m	65
Altura máxima de tubería	m	30

\*Los productos, características e imágenes que se muestran son válidos salvo error de edición

# Estamos Contigo

## Visita nuestros productos de forma online

En nuestra web podrás visitar cada uno de los productos de este catálogo. Si tienes dudas sobre especificaciones o funcionalidades, consulta nuestro apartado de documentación técnica donde podrás encontrar todos los documentos relacionados con el producto. Además podrás ver este catálogo de forma online y descargártelo.



[ponjohnsonentuida.es](http://ponjohnsonentuida.es)

## Atención al cliente

En Johnson queremos ofrecerte toda la atención que necesitas, por eso, tenemos un equipo de profesionales dispuesto a ayudarte a resolver todas tus dudas. Puedes contactar con nuestro servicio de atención al cliente a través de:



**Teléfono: 865 672 736.** Puedes llamarnos lunes a jueves de 9.00 a 13.30 y de 15.30 a 17.30 horas. Viernes de 9.00 a 14.00 horas.



**Correo:** También puedes enviar tu consulta o contactar con nosotros a través de [atencioncliente@ponjohnsonentuida.es](mailto:atencioncliente@ponjohnsonentuida.es)

## Asistencia y Servicio Técnico

Nuestros productos están respaldados por una extensa red de servicios de asistencia técnica para atender y reparar cualquier avería. Puedes contactar con nosotros a través de:



**Teléfono.** Si tu consulta o avería está relacionada con electrodomésticos puedes llamarnos al **865 672 724**. Si está relacionada con equipos de climatización puedes encontrarnos a través del **966 181 888**. Nuestro horario de atención es de lunes a jueves de 9.00 a 13.30 y de 15.30 a 17.30 horas. Viernes de 9.00 a 14.00 horas.



**Solicitud de reparación online:** Puede solicitar también asistencia técnica las 24 horas del día y los 7 días de la semana con nuestro servicio online de tickets de soporte.

## Solicitud de repuestos originales

Tenemos a tu disposición repuestos originales. Si en algún momento necesitas cambiar alguna pieza, nosotros te la facilitaremos. Podrás solicitarla accediendo a 'Solicitud de repuestos' en el apartado de 'Contacto y Asistencia' de nuestra web.

## También puedes encontrarnos en:



[info@ponjohnsonentuida.es](mailto:info@ponjohnsonentuida.es)





# CONDICIONES DE VENTA Y GARANTÍA

## 1. CONDICIONES GENERALES

Las condiciones generales de venta descritas a continuación, serán de aplicación para todas las ventas de producto realizadas por EAS ELECTRIC SMART TECHNOLOGY S.L de su marca JOHNSON y se considerarán conocidas y aceptadas por el comprador al realizar su pedido, siendo éstas de total aplicación, salvo acuerdo por escrito entre las partes o imperativo legal.

## 2. ACEPTACIÓN DE PEDIDOS

Cualquier oferta comercial, presupuesto o pedido preparado por EAS ELECTRIC SMART TECHNOLOGY S.L.U. estará estrictamente limitado a su destinatario y, en cualquier caso, estará sujeto a las presentes Condiciones Generales de Venta y Garantía. De la misma manera, la aceptación de cualquier pedido de producto estará sujeta al pago de cualquier cantidad debida, así como a los estándares de cumplimiento que EAS ELECTRIC SMART TECHNOLOGY S.L. establezca en cada momento.

## 3. PRECIOS Y ENVÍOS

Los precios de venta indicados en la tarifa vigente de cada momento, incluyen la entrega de los equipos desde nuestros centros logísticos a los almacenes del comprador, dirección de entrega indicada o a pie de obra sobre camión en toda la Península y Baleares, cumpliendo siempre con las condiciones de pedido mínimo establecidas en cada caso. Los envíos a Canarias, Ceuta y Melilla quedan excluidos de portes y corren a cargo del solicitante. EAS ELECTRIC SMART TECHNOLOGY S.L. se reserva el derecho de modificar los precios de sus tarifas, debiendo en estos casos notificárselo a los clientes.

En el caso de que los precios se reflejen en una oferta, serán válidos durante el período indicado en la misma y, si no se indica nada, durante 30 días. EAS ELECTRIC SMART TECHNOLOGY S.L. se reserva el derecho de variar los precios admitidos en el pedido en caso de cualquier factor no atribuible o fuera del control de EAS ELECTRIC SMART TECHNOLOGY S.L. , como por ejemplo, el aumento de los costes en mano de obra, en materiales o en transporte.

## 4. RECEPCIÓN DE PEDIDO

El cliente dispone para examinar/revisar el producto de un plazo de 24 horas contadas desde la fecha de recepción indicada en el albarán de entrega de la compañía de transportes. Transcurrido este plazo se considera que el cliente recibe el producto en su plena conformidad y no tendrá derecho de reclamar cualquier daño. Ante cualquier daño o duda que presente en el embalaje de origen por pequeño que sea, es necesario indicarlo en el albarán de entrega, para que este pudiera ser reemplazado.

## 5. ENVÍO DE PEDIDO

Los plazos de entrega son orientativos y ningún daño, interés, perjuicio, penalidad, multa o indemnización serán reconocidos al Comprador en caso de retraso, sea el motivo que sea.

## 6. CONDICIONES DE PAGO

El pago del precio de los productos suministrados por EAS ELECTRIC SMART TECHNOLOGY S.L. se hará al contado, salvo que se conceda crédito al Comprador, en cuyo caso lo hará efectivo en la forma y en el plazo o plazos previstos en factura.

## 7. DEVOLUCIONES

EAS ELECTRIC SMART TECHNOLOGY S.L. no admitirá devoluciones de mercancía suministrada y entregada, excepto en casos justificados y autorizados por EAS ELECTRIC SMART TECHNOLOGY S.L. , donde es necesario que se encuentren en perfecto estado de conservación, embalaje y funcionamiento.

Será imprescindible la autorización escrita y numerada para la recepción de la mercancía en nuestras dependencias y los portes originados por la citada devolución, siempre serán por cargo del Comprador.

## 8. GARANTÍAS

Los electrodomésticos y equipos de gama doméstica y comercial de la marca JOHNSON de EAS ELECTRIC SMART TECHNOLOGY S.L. tienen una garantía de reparación de tres años, a partir de la fecha de venta, contra todo defecto de funcionamiento proveniente de la fabricación, incluyendo mano de obra y piezas de recambio. Los productos de climatización de gama doméstica (splits, multisplits) y comercial (conductos, cassettes, suelo-techo, columna de aire y consola suelo) cuentan con una garantía adicional de 10 años para el compresor, excluyendo la mano de obra y desplazamiento. De acuerdo con lo anterior, EAS ELECTRIC SMART TECHNOLOGY S.L. reparará o sustituirá cualquier producto defectuoso debido a fallos en el diseño, a los materiales utilizados en su fabricación según las siguientes condiciones:

Cláusulas:

- Para hacer efectiva esta garantía deberá presentar la factura de compra el usuario final, junto con la información completa sobre el defecto, el cual deberá ser aprobado por el departamento de asistencia técnica de EAS ELECTRIC SMART TECHNOLOGY S.L.
- Cualquier anomalía o daño ajeno en el equipo por la que tenga que acudir el SAT autorizado de zona, la intervención tendrá que ser abonada en su totalidad por el usuario/instalador o distribuidor ya que, de no serlo, el equipo perderá la garantía comercial.
- El producto deberá haber sido debidamente instalado, mantenido y operado según las instrucciones de instalación y funcionamiento que acompañan el producto. El cliente no habrá, por sí o por un tercero, tratado de reparar el producto o sustituido piezas del mismo, salvo autorización expresa por parte de EAS ELECTRIC SMART TECHNOLOGY S.L.
- Las reparaciones realizadas en garantía no darán derecho a una prolongación o renovación de la garantía original de la unidad.
- El período de garantía de cualquier recambio es de 6 meses, menos el compresor de los aparatos de aire acondicionado pedido como recambio, que tendrá 1 año de garantía.

Quedan excluidos los siguientes casos:

- Mandos a distancia, gomas de admisión de desagüe, atranques y juntas de puertas, burletes.
- Daños en esmaltes, pinturas, niquelados, cromados, oxidaciones u otro tipo de piezas o componentes estéticos que no afecten al funcionamiento interno del aparato.
- Daños en piezas de desgaste por uso, corrosión u oxidación, ya sea causada por el uso normal del aparato o deterioro acelerado por circunstancias ambientales o climáticas no propicias. No aptos para uso en exterior.
- Daños en piezas frágiles de cristal, cristal vitrocerámico, plásticos, manetas, cestillos, puertas o bombillas cuando su fallo o rotura no sea atribuible a un defecto de fabricación.
- Averías producidas por causas fortuitas o siniestros de fuerza mayor, o como consecuencia de un uso anormal, negligente o inadecuado del aparato.
- Responsabilidades civiles de cualquier naturaleza.
- Daños consecuenciales al aparato siempre que estos no hayan sido provocados por una avería interna de funcionamiento.
- Mantenimientos o conservación del aparato: revisiones periódicas, ajustes y engrases.
- Las averías que pueden sufrir los accesorios y complementos, adaptadores, cables externos, bolsas, recambios sueltos de todo tipo, lámparas, así como cualquier pieza considerada consumible por el fabricante.
- Averías causadas por una instalación incorrecta o no legal, ventilación inadecuada, falta de toma de tierra en la vivienda, alteraciones de corriente, modificaciones inapropiadas o utilización de piezas de recambio no originales.
- Electrodomésticos que se utilicen en aplicaciones industriales o para fines comerciales.
- Electrodomésticos con número de serie ilegible o alterado.
- Defectos o averías producidas como consecuencia de arreglos, reparaciones, modificaciones, o desarme de la instalación del aparato por el usuario o por un técnico no autorizado por el fabricante, o como resultado del incumplimiento manifiesto de las instrucciones de uso y mantenimiento del fabricante.
- Durante el periodo de garantía es imprescindible conservar todos los manuales junto con el equipo. Si el equipo se vende, dona o regala, se debe entregar el manual y todos los documentos relacionados al nuevo usuario. Si alguno de estos se perdiera, no podrá ser reclamada su reposición
- Las averías que tengan su origen o sean consecuencia directa o indirecta de: contacto con líquidos, productos químicos y otras sustancias, así como de condiciones derivadas del clima o el entorno: terremotos, incendios, inundaciones, calor excesivo o cualquier otra fuerza externa, como insectos, roedores y otros animales que puedan tener acceso al interior de la máquina o sus puntos de conexión.
- Daños derivados de terrorismo, motín, alboroto o tumulto popular, manifestaciones y huelgas legales o ilegales; hechos de actuaciones de las Fuerzas Armadas o de los Cuerpos de Seguridad del Estado en tiempos de paz; conflictos armados y actos de guerra (declarada o no); reacción o radiación nuclear o contaminación radiactiva; vicio o defecto propio de los bienes; hechos calificados por el Gobierno de la Nación como de "catástrofe o calamidad nacional".

Exclusiones especiales de garantía en Microondas:

- Roturas causadas por la caída de las tapas de vidrio, daños a las ollas por el mal uso y maltratos, accidentes o alteraciones en los productos debido al sobrecalentamiento, uso de aerosoles para cocinar, limpieza inadecuada, uso de sosa cáustica, uso de metales u otros productos de limpieza no aprobados.
- Las partes estéticas de metal, silicona, madera, plástico, cristal o cualquier

daño que no afecte a la funcionalidad del aparato.

- Microondas que se utilicen en aplicaciones industriales o para entornos comerciales.
- Mandos a distancia, juntas de puertas, daños sufridos por introducir metales o daños sufridos en tarjeta mica.

Exclusiones especiales de garantía en Televisiones:

- Golpes en la pantalla.
- Los paneles de nuestros televisores son de Clase I y la política de píxeles muertos se rige por la norma UNE-EN ISO-13406-2. Quedan excluidos de la garantía aquellos dispositivos cuyo uso supere las 10.000 horas durante los tres años de garantía. La política de píxeles muertos o dañados aplica durante el período de garantía legal (tres años).

Exclusiones especiales de garantía en Calentadores:

- Cuando el aparato no haya sido instalado por un técnico cualificado de conformidad con la normativa vigente de instalación.
- Las instalaciones incorrectas (presión de agua o gas inadecuadas) y los componentes de plástico, pilotos, esmaltes y pinturas que hayan sido dañadas por golpes o caídas.
- Calentadores que se utilicen en aplicaciones industriales o para entornos comerciales.
- Cuando la caldera haya sido desmontada o manipulada durante el periodo de garantía por personal ajeno a la red de Servicios Técnicos Oficiales.
- Los aparatos utilizados indebidamente, de manera no conforme a las instrucciones de uso y la omisión de las recomendaciones para la obtención del máximo rendimiento del mismo.
- Averías producidas por causas externas o de fuerza mayor (fenómenos atmosféricos, geológicos, o de la naturaleza y el entorno, utilización abusiva, etc....).
- Sobrecarga de cualquier índole: agua, electricidad, gas, etc.
- Los aparatos en los que no se hayan seguido las recomendaciones de mantenimiento.
- Los materiales rotos o deteriorados por desgaste o uso normal del aparato.
- Las operaciones de mantenimiento y de sustitución de elementos consumibles del aparato.
- Cualquier defecto provocado por la no observación de las instrucciones de protección contra las heladas.
- Este aparato está garantizado contra cualquier defecto de funcionamiento, siempre que se destine a uso doméstico, procediéndose a su reparación dentro del plazo de garantía y sólo por la red de SAT Autorizados.

Exclusiones especiales de garantía para Termos Eléctricos:

- Los aparatos utilizados indebidamente, de manera no conforme a las instrucciones de uso.
- Los aparatos desmontados o manipulados por personas ajenas a los Servicios Técnicos autorizados.
- Las averías producidas por causas fortuitas, siniestros de fuerza mayor, cualquier tipo de agente externo, del clima o del entorno, o derivados de una instalación incorrecta.
- Los aparatos en los que no se hayan seguido las recomendaciones de mantenimiento.
- Las intervenciones en las que el ánodo presente una reducción de tamaño superior a 2/3 del tamaño original o esté cubierto de cal en su totalidad. Los materiales rotos o deteriorados por desgaste o uso normal del aparato. Las operaciones de mantenimiento y de sustitución de elementos consumibles del aparato.
- Para poder cumplir la garantía de 5 años del depósito, EAS ELECTRIC SMART TECHNOLOGY S.L. obliga al cambio del ánodo anualmente. La sustitución del ánodo debe llevarla a cabo el Servicio Técnico Oficial.

Exclusiones especiales de garantía en equipos de climatización:

- Los aparatos utilizados indebidamente, de manera no conforme a las instrucciones de uso.
- Mantenimiento o conservación del aparato: cargas de gas, revisiones periódicas ajustes, engrases.
- Los aparatos desmontados o manipulados por el usuario o personas ajenas a los servicios técnicos autorizados.
- Los materiales rotos o deteriorados por desgaste o uso normal del aparato: mandos a distancia, juntas, plásticos, filtros, etc.
- Los aparatos que no lleven identificado el número de serie de fábrica o en los que éste haya sido alterado o borrado.
- Las averías producidas por causas fortuitas o siniestros de fuerza mayor, o como consecuencia de un uso anormal, negligente o inadecuado del aparato.
- Responsabilidades civiles de cualquier naturaleza.
- Pérdidas o daños en el software o soportes de información.
- Averías producidas por factores externos como alteraciones de corriente, sobrecargas eléctricas, suministro de voltaje excesivo o incorrecto, radiación y

descargas electrostáticas incluyendo rayos.

- Los defectos de instalación, tales como falta de conexión de toma de tierra entre unidades interior y exterior, falta de toma de tierra en la vivienda, alteración del orden de las fases y el neutro, abocardados en mal estado o conectado con tuberías frigoríficas de distinto diámetro.
- Cuando exista preinstalación, los daños ocasionados por no realizar una adecuada limpieza previa de la instalación con nitrógeno y comprobación de estanqueidad.
- Las vinculaciones de dispositivos externos (tales como conexiones Wi-Fi). Esto nunca podrá derivar en cambio de unidad.
- Las sustituciones y/o reparaciones en equipos o dispositivos instalados o localizados a una altura equivalente o superior a 2'20 metros del suelo.
- Daños por congelación en intercambiadores de placas y/o de tubo, y en condensadoras y enfriadoras de agua.
- Daños en fusibles, lamas, focos, flujostato de caudal, filtros y otros elementos derivados del desgaste normal debido a la operación del equipo.
- Las averías que tengan su origen o sean consecuencia directa o indirecta de: contacto con líquidos, productos químicos y otras sustancias, así como de condiciones derivadas del clima o el entorno: terremotos, incendios, inundaciones, calor excesivo o cualquier otra fuerza externa, como insectos, roedores y otros animales que puedan tener acceso al interior de la máquina o sus puntos de conexión.
- Daños derivados de terrorismo, motín, alboroto o tumulto popular, manifestaciones y huelgas legales o ilegales; hechos de actuaciones de la Fuerzas Armadas o de los Cuerpos de Seguridad del Estado en tiempos de paz; conflictos armados y actos de guerra (declarada o no); reacción o radiación nuclear o contaminación radiactiva; vicio o defecto propio de los bienes; hechos calificados por el Gobierno de la Nación como de "catástrofe o calamidad nacional".

## 9. PERMISOS E IMPUESTOS

El Comprador deberá gestionar y obtener a su cargo todos los permisos de cualquier clase que pudieran ser necesarios para la comercialización de los productos en cualquier territorio, la ejecución o uso de cualquier instalación o la modalidad de venta pactada. Una vez transferida la titularidad del Producto, los tributos, tasas, precios públicos, gravámenes o cánones correrán a cargo de la parte compradora.

## 10. MARCAS REGISTRADAS

El Comprador no llevará a cabo (ni autorizará a un tercero) acto alguno que dañe, pueda dañar o fuera perjudicial en relación a las marcas u otros derechos de propiedad industrial e intelectual propiedad de, licenciadas a favor de o utilizadas por EAS ELECTRIC SMART TECHNOLOGY S.L. y en especial, no usará ni llevará a cabo ni permitirá alteración, eliminación, ocultación o registro alguno de las marcas incorporadas (totalmente o en parte) en los productos.

## 11. LEY APLICABLE Y JURISDICCIÓN

Las condiciones generales de venta se entenderán aceptadas por el comprador al realizar el pedido.

EAS ELECTRIC SMART TECHNOLOGY S.L. y el comprador acuerdan que todo litigio cualquiera que sea su naturaleza, será sometido expresa e inequívocamente a la jurisdicción exclusiva de los tribunales de Orihuela (Alicante-ESPAÑA), si bien EAS ELECTRIC SMART TECHNOLOGY S.L. podrá proceder judicialmente contra el comprador ante los tribunales de cualquier jurisdicción en la que este resida o desarrolle su negocio.

## 12. GESTIÓN DE LOS RESIDUOS DE ENVASES

Los productos suministrados por EAS ELECTRIC SMART TECHNOLOGY S.L. incluyen sus envases, que se acogen a las excepciones contempladas en la disposición adicional primera de la Ley 11/1997, de envases y residuos de envases. El Comprador, como poseedor final de los residuos de envases o envases usados, es el responsable de la adecuada gestión ambiental de los mismos.

## 13. PROTECCIÓN DE DATOS

En cumplimiento del Reglamento general de protección de datos de la UE (Reglamento (UE) 2016/679, del Parlamento Europeo y del Consejo, de 27 de abril de 2016), los datos personales y/o profesionales, así como los de los profesionales o asalariados obtenidos en el marco de las operaciones llevadas a cabo con EAS ELECTRIC SMART TECHNOLOGY S.L., podrán ser tratados en el marco de la prestación del servicio titularidad de EAS ELECTRIC SMART TECHNOLOGY S.L. a efectos puramente comerciales. El Comprador, nos ha autorizado con anterioridad y de manera expresa al tratamiento de sus datos personales. El interesado, podrá ejercitar los derechos de acceso, rectificación, supresión, limitación, portabilidad de los datos y oposición previstos en la RGPD.

## 14. CUMPLIMIENTO DE LA NORMATIVA VIGENTE

El Comprador deberá cumplir con la normativa vigente en relación con los Productos en la medida en que ésta le resulte aplicable.

ponjohnsonentuvda.es



# johnson

ELECTRODOMÉSTICOS

*Pon Johnson en tu vida  
y vive mejor*



**JOHNSON ELECTRODOMÉSTICOS**  
**Catálogo general 2024**

Queda prohibida la reproducción total o parcial sin el permiso expreso de la marca. Johnson se reserva el derecho de modificar las características de estos aparatos, disponibilidad o precios sin previo aviso.

Pol. Industrial San Carlos,  
Camino de la Sierra S/N, Parcela 11  
03370 - Redován (Alicante)  
[www.ponjohnsonentuvda.es](http://www.ponjohnsonentuvda.es)