




Catálogo General **2026**



En Johnson ofrecemos una forma de vivir, una vida confortable, que resuelve tus necesidades y que hace que cada momento cotidiano, se convierta en algo especial. Como cada año, innovamos ofreciéndote las soluciones más vanguardistas, con las más avanzadas prestaciones, un diseño elegante y compacto, así como la máxima eficiencia, pues la reducción del consumo eléctrico y el cuidado del planeta conforman un compromiso que en Johnson tenemos contigo y con la sociedad.

Los días normales son los que conforman tu vida. En Johnson apostamos por conseguir que esos momentos sean únicos e inigualables y por ello trabajamos en ofrecer las mejores soluciones tu hogar. Al final, la felicidad está en las pequeñas cosas y en Johnson queremos contribuir a ello. ¿Te unes?

**Tu vida,
con Johnson.**

TELEVISORES	4
HORNOS Y MICROONDAS	10
PLACAS	30
COCINAS	52
CAMPANAS	64
PEQUEÑO APARATO ELECTRODOMÉSTICO	82
LAVAVAJILLAS	94
LAVADO Y SECADO	112
REFRIGERACIÓN	138
VENTILACIÓN Y CALEFACCIÓN DOMÉSTICA	192
AGUA CALIENTE SANITARIA	202
DIAGRAMAS DE ENCASTRE	208
ESTAMOS CONTIGO	238
CONDICIONES DE VENTA Y GARANTÍA	240





TELEVISORES

SERIE CORONA QLED CON ANDROID TV



J55QE (Hasta fin de stock) EAN 8435666509703

Smart TV con sistema Android V11
 Longitud diagonal 55" 139 cm
 Pantalla QLED HDR10+
 Resolución 4K Ultra HD 3840x2160
 Procesador QuadCore
 Sintonizador digital y satélite: DVB-T2/C/S2(HEVC H.265)
 Tasa de refresco: 50Hz
 VESA: 200x200
 Dimensiones con pie (cm) - An: 123,3 x Al: 77,3 x Fon: 25
 Dimensiones sin pie (cm) - An: 123,3 x Al: 71,2 x Fon: 8,7
 Consumo: 64 kWh/1000h - Consumo HDR: 124 kWh/1000h
 Clase energética: E - Clase energética HDR: G

J50QE (Hasta fin de stock) EAN 8435666509697

Smart TV con sistema Android V11
 Longitud diagonal 50" 126 cm
 Pantalla QLED HDR10+
 Resolución 4K Ultra HD 3840x2160
 Procesador QuadCore
 Sintonizador digital y satélite: DVB-T2/C/S2(HEVC H.265)
 Tasa de refresco: 50Hz
 VESA: 200x200
 Dimensiones con pie (cm) - An: 112 x Al: 70,4 x Fon: 23,5
 Dimensiones sin pie (cm) - An: 112 x Al: 64,8 x Fon: 8,7
 Consumo: 54 kWh/1000h - Consumo HDR: 104 kWh/1000h
 Clase energética: E - Clase energética HDR: G



ESPECIFICACIONES

Video

QLED
 4K Upscaler
 Tecnología HDR10+
 Dolby Vision HDR
 MEMC
 Hybrid Log Gamma
 Micro Dimming
 Súper Resolución
 Blue Stretch
 De-Contour

Sonido

Salida de audio 2x8W
 Dolby Atmos
 Ger (D) + Nicam Stereo
 Dolby Digital Plus
 Ecualizador de 5 bandas

Conectividad

Conexión Wi-Fi
 Conexión Bluetooth
 Compatible con HDMI ARC y HDMI CEC
 3 x HDMI 2.1 para la función Gaming
 2 x Puertos USB
 1 x LAN-Ethernet RJ45
 1 x Ranura CI+
 1 x Salida de auriculares
 1 x Salida audio digital óptica

Servicios Smart

Google Cast: envía contenido a tu TV desde tu móvil, tablet o PC
 Controla tu televisor con el Asistente de Google a través de Google Home desde tu smartphone
 Acceso directo a: NETFLIX 4K / Prime Video / Youtube 4K / Google Play HbbTV

Otros

USB Grabador
 Reproductor multimedia
 Teletexto
 Bloqueo infantil
 Temporizador

SERIE PÚLSAR CON VIDAA



J32SNV (Hasta fin de stock)

EAN 8435666512598

Smart TV con sistema VIDAA
 Longitud diagonal 32" 80 cm
 Pantalla DLED
 Resolución HD Ready 1.366x768
 Procesador QuadCore
 Sintonizador digital y satélite: DVB-T2/C/S2(HEVC H.265)
 Tasa de refresco: 50Hz
 VESA: 75x75
 Dimensiones con pie (cm) - An: 71,6 x Al: 46 x Fon: 16,7
 Dimensiones sin pie (cm) - An: 71,6 x Al: 41,9 x Fon: 7,7
 Consumo: 21 kWh/1000h - Consumo HDR: 36 kWh/1000h
 Clase energética: D - Clase energética HDR: G

Especificaciones

Video

DLED
 HDR10
 Hybrid Log Gamma
 Micro Dimming
 Súper Resolución
 Blue Stretch

Sonido

Salida de audio 2x4W
 Ger (D) + Nicam Stereo
 Dolby Digital Plus
 Dolby Audio
 Ecualizador de 5 bandas

Conectividad

Conexión Wi-Fi
 Compatible con HDMI ARC y HDMI CEC
 2 x HDMI
 1 x Puerto USB
 1 x LAN-Ethernet RJ45
 1 x Ranura CI+
 1 x Salida de auriculares
 1 x Salida audio digital coaxial

Servicios Smart

Miracast: envía contenido a tu TV desde tu móvil, tablet o PC
 Acceso directo a: NETFLIX/Prime Video/Youtube/Disney+/Plex
 HbbTV

Otros

Modo Hotel
 USB Grabador
 Reproductor multimedia
 Teletexto
 Bloqueo infantil
 Temporizador

Entretenimiento para todos en tu mano

Sin límites y con la mejor calidad de imagen y sonido



SERIE BOREAL CON ANDROID TV



J32SWS (Hasta fin de stock)

EAN 8435666508997

Smart TV con sistema Android V11
 Longitud diagonal 32" 80 cm
 Color Blanco
 Pantalla DLED
 Resolución HD Ready 1.366x768
 Procesador QuadCore
 Sintonizador digital y satélite: DVB-T2/C/S2(HEVC H.265)
 Tasa de refresco: 50Hz
 VESA: 75x75
 Dimensiones con pie (cm) - An: 72,8 x Al: 47,4 x Fon: 18,4
 Dimensiones sin pie (cm) - An: 72,8 x Al: 43,1 x Fon: 7,6
 Consumo: 26 kWh/1000h - Consumo HDR: 45 kWh/1000h
 Clase energética: E - Clase energética HDR: G

Especificaciones

Video

DLED
 Hybrid Log Gamma
 Micro Dimming
 Súper Resolución
 Blue Stretcht

Sonido

Salida de audio 2x6W
 Ger (D) + Nicam Stereo
 Dolby Audio DAP
 Dolby Digital Plus
 Ecualizador de 5 bandas

Conectividad

Conexión Wi-Fi
 Conexión Bluetooth
 Compatible con HDMI ARC y HDMI CEC
 2 x HDMI
 1 x Puerto USB
 1 x LAN-Ethernet RJ45
 1 x Ranura CI+
 1 x Salida de auriculares
 1 x Salida audio digital coaxial

Servicios Smart

Google Cast: envía contenido a tu TV desde tu móvil, tablet o PC
 Controla tu televisor con el Asistente de Google a través de Google Home desde tu smartphone
 Acceso directo a: NETFLIX/Prime Video/Youtube/Google Play HbbTV

Otros

USB Grabador
 Reproductor multimedia
 Teletexto
 Bloqueo infantil
 Temporizador



J24SN1 (Hasta fin de stock)

EAN 8435666509796

Smart TV con sistema Android V11
 Longitud diagonal 24" 60 cm
 Pantalla DLED HDR10
 Resolución HD Ready 1.366x768
 Procesador QuadCore
 Sintonizador digital y satélite: DVB-T2/C/S2(HEVC H.265)
 Tasa de refresco: 50Hz
 VESA: 75x75
 Dimensiones con pie (cm) - An: 55,3 x Al: 36,3 x Fon: 13,5
 Dimensiones sin pie (cm) - An: 55,3 x Al: 33,4 x Fon: 4,2-6,3
 Consumo: 16 kWh/1000h - Consumo HDR: 28 kWh/1000h
 Clase energética: E - Clase energética HDR: G

Especificaciones

Video

DLED
 Hybrid Log Gamma
 Micro Dimming
 Súper Resolución
 Blue Stretcht

Sonido

Salida de audio 2x2,5W
 Ger (D) + Nicam Stereo
 Dolby Audio DAP
 Dolby Digital Plus
 Ecualizador de 5 bandas

Conectividad

Conexión Wi-Fi
 Conexión Bluetooth
 Compatible con HDMI ARC y HDMI CEC
 2 x HDMI
 1 x Puerto USB
 1 x LAN-Ethernet RJ45
 1 x Ranura CI+
 1 x Salida de auriculares
 1 x Salida audio digital coaxial

Servicios Smart

Google Cast: envía contenido a tu TV desde tu móvil, tablet o PC
 Controla tu televisor con el Asistente de google a través de Google Home desde tu smartphone
 Acceso directo a: NETFLIX / Prime Video / Youtube / Google Play HbbTV

Otros

USB Grabador
 Reproductor multimedia
 Teletexto
 Bloqueo infantil

SERIE PÚLSAR CON LINUX TV



J24SW1 (Hasta fin de stock)

EAN 8435666509802

Smart TV con sistema Android V11
 Longitud diagonal 24" 60 cm
 Pantalla DLED HDR10
 Resolución HD Ready 1.366x768
 Procesador QuadCore
 Sintonizador digital y satélite: DVB-T2/C/S2(HEVC H.265)
 Tasa de refresco: 50Hz
 VESA: 75x75
 Dimensiones con pie (cm) - An: 55,3 x Al: 36,3 x Fon: 13,5
 Dimensiones sin pie (cm) - An: 55,3 x Al: 33,4 x Fon: 4,2-6,3
 Consumo: 16 kWh/1000h - Consumo HDR: 28 kWh/1000h
 Clase energética: E - Clase energética HDR: G

Especificaciones

Video

DLED
 Hybrid Log Gamma
 Micro Dimming
 Súper Resolución
 Blue Strecth

Sonido

Salida de audio 2x2,5W
 Ger (D) + Nicam Stereo
 Dolby Audio DAP
 Dolby Digital Plus
 Ecuilizador de 5 bandas

Conectividad

Conexión Wi-Fi
 Conexión Bluetooth
 Compatible con HDMI ARC y HDMI CEC
 2 x HDMI
 1 x Puerto USB
 1 x LAN-Ethernet RJ45
 1 x Ranura CI+
 1 x Salida de auriculares
 1 x Salida audio digital coaxial

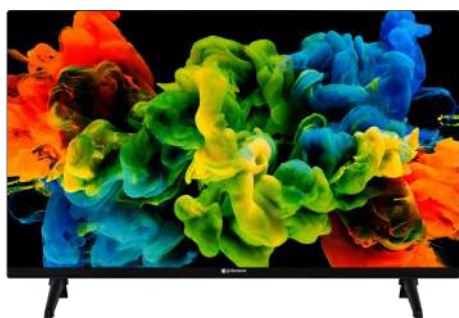
Servicios Smart

Google Cast: envía contenido a tu TV desde tu móvil, tablet o PC
 Controla tu televisor con el Asistente de google a través de Google Home desde tu smartphone
 Acceso directo a: NETFLIX / Prime Video / Youtube / Google Play HbbTV

Otros

USB Grabador
 Reproductor multimedia
 Teletexto
 Bloqueo infantil

SERIE HALO



J32HDS (Hasta fin de stock)

EAN 8435666508973

TV LED 32" 80 cm
 Pantalla DLED
 Resolución HD Ready 1.366x768
 Procesador SingleCore
 Sintonizador digital y satélite: DVB-T2/C/S2(HEVC H.265)
 Tasa de refresco: 50Hz
 VESA: 75x75
 Dimensiones con pie (cm) - An: 72,8 x Al: 48,1 x Fon: 16,7
 Dimensiones sin pie (cm) - An: 72,8 x Al: 43 x Fon: 7,6
 Consumo: 26 kWh/1000h
 Clase energética: E

Especificaciones

Video

DLED

Sonido

Salida de audio 2x6W
 Ger (D) + Nicam Stereo
 Dolby Digital Plus
 Ecuilizador de 5 bandas

Conectividad

Compatible con HDMI ARC y HDMI CEC
 2 x HDMI
 1 x Puerto USB
 1 x Ranura CI+
 1 x RCA
 1 x Salida de auriculares
 1 x Salida audio digital coaxial

Otros

Reproductor multimedia
 Función clonar lista de canales
 Modo Hotel
 Teletexto
 Bloqueo infantil





HORNOS Y MICROONDAS

Hornos y Microondas Compactos 45 cm



NOVEDAD

JOR45TN

EAN 8435666513656



Características

Horno compacto 45 cm

Cristal Negro

Capacidad 45 litros

Clase energética A

Convección envolvente

Turbo Ventilador

Ventilación Forzada

8 Modos de cocción: Descongelación/Calor Inferior/Cocción convencional/Convección/ Convencional + Ventilador/ Doble Grill/ Doble Grill + Ventilador/ Pizza

Temporizador electrónico

Bloqueo infantil

Tirador metálico

Display Digital LED

Incluye rejilla y bandeja

Guías telescópicas

Puerta y guías desmontables

Dimensiones (AlxAnxFon cm): 45x59,5x56,5



NOVEDAD

JOR45TB

EAN 8435666513649



Características

Horno compacto 45 cm

Cristal Blanco

Capacidad 45 litros

Clase energética A

Convección envolvente

Turbo Ventilador

Ventilación Forzada

8 Modos de cocción: Descongelación/Calor Inferior/Cocción convencional/Convección/ Convencional + Ventilador/ Doble Grill/ Doble Grill + Ventilador/ Pizza

Temporizador electrónico

Bloqueo infantil

Tirador metálico

Display Digital LED

Incluye rejilla y bandeja

Guías telescópicas

Puerta y guías desmontables

Dimensiones (AlxAnxFon cm): 45x59,5x56,5



NOVEDAD

JOR45TX

EAN 8435666513632



Características

Horno compacto 45 cm

Inox y Cristal Negro

Capacidad 45 litros

Clase energética A

Convección envolvente

Turbo Ventilador

Ventilación Forzada

8 Modos de cocción: Descongelación/Calor Inferior/Cocción convencional/Convección/ Convencional + Ventilador/ Doble Grill/ Doble Grill + Ventilador/ Pizza

Temporizador electrónico

Bloqueo infantil

Tirador metálico

Display Digital LED

Incluye rejilla y bandeja

Guías telescópicas

Puerta y guías desmontables

Dimensiones (AlxAnxFon cm): 45x59,5x56,5

Cuando el diseño sí importa

Todas las combinaciones para que todo encaje a la perfección en tu cocina





JOR50

EAN 8435666503589



Características

Horno compacto 45 cm

Cristal Negro
 Capacidad 50 litros
 Clase energética A
 Convección envolvente
 Función precalentamiento
 Función Inicio/Pausa/Cancelación
 Turbo Ventilador
 Ventilación Forzada

11 Modos de cocción: Descongelación/Calor Inferior/Cocción convencional/Convección/ Convección + ECO Convencional + Ventilador/Grill/ Doble Grill + Ventilador/Doble Grill/Pizza/ Fermentar masas

Temporizador electrónico
 Bloqueo infantil
 Tirador metálico
 Display Digital LED
 Incluye rejilla y bandeja
 Puerta y cristal desmontables
 Dimensiones (AlxAnxFon cm): 45,4x59,5x56,8



JOR50MI

EAN 8435666503596



Características

Microondas + Grill + Función Horno Convección

Cristal Negro
 Capacidad 50 litros
 Potencia microondas 900W
 Potencia grill máxima: 2.200W
 Función Convección hasta 250°C: 1.700W
 Función microondas, grill y horno convección combinables
 Función precalentamiento
 Función Inicio/Pausa/Cancelación
 Turbo Ventilador
 Ventilación Forzada
 Automenú con 13 recetas disponibles

13 Modos de cocción: Descongelación/Calor Inferior/ Cocción convencional/Convección/ Convencional + Ventilador/Grill/ Doble Grill/Doble Grill + Ventilador/ Pizza/Microondas/Microondas + Convección Microondas + Doble Grill + Ventilador/ Microondas + Pizza

5 niveles de potencia de microondas
 Temporizador electrónico
 Bloqueo infantil
 Tirador metálico
 Display Digital LED
 Control táctil y perillas
 Incluye bandeja, bandeja de cristal y rejilla grill
 Dimensiones (AlxAnxFon cm): 45,4x59,5x56,8

Cafetera integración Compacta 45 cm



JCOFFE45

EAN 8435666508232



Características

Cafetera automática integrable 45 cm

Cristal Negro

Café en grano y café molido

Depósito de café en grano de 250g

6 Bebidas disponibles: Café/Capuccino/Latte/Espresso/
Leche Caliente/Espuma de Leche

Regulación del aroma del café: Suave/Medio/Intenso

Programación de encendido y apagado automático

Selección de cantidad de bebida: 30cc a 240cc

Dos temperaturas seleccionables

Bomba de 19 bares de presión

Sistema automático de mantenimiento

Indicador de limpieza y descalcificación

Extracción telescópica para fácil acceso a los depósitos

Depósito de agua extraíble de 1,8 litros

Dimensiones (AlxAnxFon cm): 44,9x59,2x45,4

Calentaplatos



JORKEEP

EAN 8435666503602



Características

Calentaplatos

Cristal Negro

Capacidad 22 litros

Altura: 14,1 cm

Rango de temperatura 40-80°C

Potencia máxima: 1.000W

Función Calentamiento de tazas y vasos

Función Calentamiento de platos

Función mantener caliente

Temporizador electrónico

Display Digital LED

Control táctil

Sistema de apertura push

Dimensiones (AlxAnxFon cm): 14,1x59,5x56,1

Hornos 60 centímetros



JOR70NQ

EAN 8435666504425



Características

Horno Multifunción con función AirFry

Cristal Negro
 Capacidad 72 litros
 Clase energética A+
 Convección envolvente
 Función precalentamiento rápido
 Función AirFry
 Turbo Ventilador
 Ventilación Forzada
 11 Modos de cocción: Descongelación/Calor Inferior/ Cocción convencional/ Convencional + Ventilador/Grill/ Doble Grill/ Doble Grill + Ventilador/Pizza Convección/ECO/Fermentación
 Función Menú automático con 10 recetas predefinidas
 Autolimpieza pirolítica
 Temporizador electrónico

Inicio diferido
 Función recordatorio
 Posibilidad de cambiar el modo y tiempo de cocción y temperatura durante el funcionamiento
 Bloqueo infantil
 Iluminación interior
 Tirador metálico
 Display Digital LED
 Control táctil y mandos
 Incluye rejilla, bandeja y cesto AirFry
 Puerta cristal cuádruple reforzado
 Cristal interior desmontable para una fácil limpieza
 Guías telescópicas desmontables
 Dimensiones (AlxAnxFon cm): 59,6x59,5x56,5



JOR70XP

EAN 8435666504418



Características

Horno Multifunción

Inox y Cristal negro
 Capacidad 70 litros
 Clase energética A
 Convección envolvente
 Turbo Ventilador
 Ventilación Forzada
 9 Modos de cocción: Descongelación/Calor Inferior/ Cocción convencional/Convencional + Ventilador/ Grill/Doble Grill/ Doble Grill + Ventilador/ Convección/ECO
 Autolimpieza pirolítica
 Temporizador electrónico
 Inicio diferido
 Función recordatorio

Función consulta
 Función Inicio/Pausa/Cancelación
 Función de ahorro de energía
 Función de reserva
 Bloqueo infantil
 Detección de puerta abierta
 Iluminación interior
 Tirador metálico
 Display Digital LED
 Control táctil
 Mandos ocultables
 Incluye rejilla y bandeja
 Puerta cristal cuádruple reforzado
 Guías telescópicas desmontables
 Dimensiones (AlxAnxFon cm): 59,5x59,5x57,5



JOR70N

EAN 8435666503565



Características

Horno Multifunción

Cristal Negro
 Capacidad 70 litros
 Clase energética A
 Turbo Ventilador
 Ventilación Forzada
 8 Modos de cocción: Descongelación/Calor Inferior/ Cocción convencional/ Convencional + Ventilador/Grill/ Doble Grill/ Doble Grill + Ventilador/ECO
 Temporizador electrónico
 Función recordatorio
 Función consulta

Función Inicio/Pausa/Cancelación
 Función de ahorro de energía
 Bloqueo infantil
 Iluminación interior
 Tirador metálico
 Display Digital LED
 Control táctil
 Mandos ocultables
 Incluye rejilla y bandeja
 Guías telescópicas desmontables
 Dimensiones (AlxAnxFon cm): 59,5x59,5x57,5



JOR70B

EAN 8435666505330



Características

Horno Multifunción

Cristal Blanco
 Capacidad 70 litros
 Clase energética A
 Turbo Ventilador
 Ventilación Forzada
 8 Modos de cocción: Descongelación/Calor Inferior/ Cocción convencional/ Convencional + Ventilador/Grill/ Doble Grill/ Doble Grill + Ventilador/ECO
 Temporizador electrónico
 Función recordatorio
 Función consulta

Función Inicio/Pausa/Cancelación
 Función de ahorro de energía
 Bloqueo infantil
 Iluminación interior
 Tirador metálico
 Display Digital LED
 Control táctil
 Mandos ocultables
 Incluye rejilla y bandeja
 Guías telescópicas desmontables
 Dimensiones (AlxAnxFon cm): 59,5x59,5x57,5



JOR70X

EAN 8435666503558



Características

Horno Multifunción

Inox y Cristal Negro

Capacidad 70 litros

Clase energética A

Turbo Ventilador

Ventilación Forzada

8 Modos de cocción: Descongelación/Calor Inferior/ Cocción convencional/ Convencional + Ventilador/Grill/ Doble Grill/ Doble Grill + Ventilador/ECO

Temporizador electrónico

Función recordatorio

Función consulta

Función Inicio/Pausa/Cancelación

Función de ahorro de energía

Bloqueo infantil

Iluminación interior

Tirador metálico

Display Digital LED

Control táctil

Mandos ocultables

Incluye rejilla y bandeja

Guías telescópicas desmontables

Dimensiones (AlxAnxFon cm): 59,5x59,5x57,5



JOR65N

EAN 8435666503541



Características

Horno Multifunción

Cristal Negro

Capacidad 65 litros

Clase energética A

Turbo Ventilador

Ventilación Forzada

Función AquaClean de autolimpieza

8 Modos de cocción: Descongelación/Calor Inferior/ Cocción convencional/Convencional + Ventilador/ Grill/ECO/Doble Grill/Doble Grill + Ventilador

Temporizador mecánico

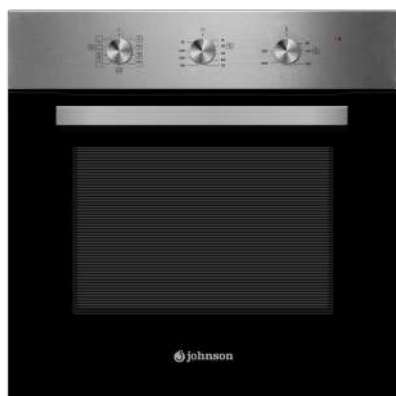
Iluminación interior

Tirador metálico

Control con mandos

Incluye rejilla y bandeja

Dimensiones (AlxAnxFon cm): 59,5x59,5x57,5



JOR65X

EAN 8435666504401

A

Energía

65l

Capacidad

AquaClean

Autolimpieza

8

MODOS
Modos de
Cocción

Turbo

Turbo

Características

Horno Multifunción

Inox y Cristal negro

Capacidad 65 litros

Clase energética A

Turbo Ventilador

Ventilación Forzada

Función AquaClean de autolimpieza

8 Modos de cocción: Descongelación/Calor Inferior/
Cocción convencional/Convencional + Ventilador/
Grill/ECO/Doble Grill/Doble Grill + Ventilador

Temporizador mecánico

Iluminación interior

Tirador metálico

Control con mandos

Incluye rejilla y bandeja

Dimensiones (AlxAnxFon cm): 59,5x59,5x57,5



JOR70CB

EAN 8435666509673

A

Energía

70l

Capacidad

AquaClean

Autolimpieza

4

MODOS
Modos de
Cocción

4

MODOS
Modos de
Cocción

Características

Horno convencional

Color Blanco

Capacidad 70 litros

Clase energética A

Ventilación Forzada

Función AquaClean de autolimpieza

4 Modos de cocción: Calor Superior/ Cocción convencional/
Calor Inferior/ECO

Temporizador mecánico

Iluminación interior

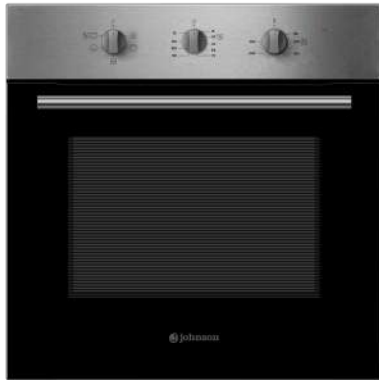
Tirador metálico

Control con mandos

Puerta y cristal desmontables

Incluye rejilla y bandeja

Dimensiones (AlxAnxFon cm): 59,5x59,5x57,5



JOR70CX
EAN 8435666505323



Características

Horno convencional

Inox y Cristal Negro
Capacidad 70 litros
Clase energética A
Ventilación Forzada
Función AquaClean de autolimpieza
4 Modos de cocción: Calor Superior/ Cocción convencional/
Calor Inferior/ECO

Temporizador mecánico
Iluminación interior
Tirador metálico
Control con mandos
Incluye rejilla y bandeja
Dimensiones (AlxAnxFon cm): 59,5x59,5x57,5

Hornos 60 centímetros estilo rústico



JOR56RN
EAN 8435666505309



Características

Horno Multifunción

Color Negro
Capacidad 56 litros
Clase energética A
Turbo Ventilador
Ventilación Forzada
6 Modos de cocción: Descongelación/Cocción convencional/
Cocción convencional suave/Calor superior/
Grill/Grill + Ventilador

Temporizador analógico
Tirador metálico en color dorado
Control con mandos en color dorado
Incluye rejilla y bandeja
Recubrimiento interior cerámico para una limpieza más sencilla
Guías telescópicas desmontables
Dimensiones (AlxAnxFon cm): 59,5x59,2x51,5

Hornos de sobremesa



JOS50R

EAN 8435666505279



Características

Horno sobremesa

Color Negro
 Capacidad 50 litros
 Potencia 1.500 W
 Termostato ajustable máx. 250 °C
 Función Turbo
 Función Grill
 3 Modos de cocción: Calor Inferior/ Cocción convencional/
 Calor superior
 Temporizador 90 minutos

Iluminación interior
 Tirador metálico
 Control con mandos
 Resistencia en M
 Doble pared con aislamiento
 Cristal doble
 Accesorio asador de pollos
 Incluye rejilla y bandeja
 Diseñado bajo la normativa de seguridad A13
 Dimensiones (AlxAnxFon cm): 36,5x58,3x49,2



JOS28

EAN 8435666505293



Características

Horno sobremesa

Color Negro
 Capacidad 28 litros
 Potencia 1.300 W
 Termostato ajustable máx. 250 °C
 Función Turbo
 Función Grill
 3 Modos de cocción: Calor Inferior/ Cocción convencional/
 Calor superior
 Temporizador 90 minutos

Iluminación interior
 Tirador metálico
 Control con mandos
 Resistencia en M
 Doble pared con aislamiento
 Cristal doble
 Incluye rejilla y bandeja
 Diseñado bajo la normativa de seguridad A13
 Dimensiones (AlxAnxFon cm): 32,9x50,4x34,2



JOS38
EAN 8435666505286



Características

Horno sobremesa

Color Negro
Capacidad 38 litros
Potencia 1.300 W
Termostato ajustable máx. 250 °C
Función Turbo
Función Grill
3 Modos de cocción: Calor Inferior/ Cocción convencional/
Calor superior
Temporizador 90 minutos

Iluminación interior
Tirador metálico
Control con mandos
Resistencia en M
Doble pared con aislamiento
Cristal doble
Incluye rejilla y bandeja
Diseñado bajo la normativa de seguridad A13
Dimensiones (AlxAxFon cm): 33,7x52,7x44,9

El mejor sabor y en el punto perfecto donde quieras

La libertad de realizar todos tus platos sin problemas de espacio



Microondas integrables



JOMI28NINT

EAN 8435666503619

28l

Capacidad

900W

Potencia
Microondas

1.000W

Potencia
Grill



Integrable

Características

Microondas Integrable

Cristal Negro
Cavidad interior de acero inoxidable
Capacidad 28 litros
Potencia Microondas: 900W
Potencia Grill: 1.000W
Control táctil
Display Digital LED
Iluminación interior
Grill Simultáneo
Grill de Cuarzo
5 niveles de potencia

2 niveles de combinación Microondas+Grill
Temporizador electrónico
Función descongelación por tiempo y peso
Función cocción rápida
Función cocción en varias fases
Función de consulta
Automenú con 21 recetas disponibles
Bloqueo infantil
Instalación encastrable sin marco
Incluye rejilla de grill
Dimensiones del plato: 288mm
Dimensiones (AlxAnxFon cm): 38,2x59,4x37



JOMI28BINT

EAN 8435666505392

28l

Capacidad

900W

Potencia
Microondas

1.000W

Potencia
Grill



Integrable

Características

Microondas Integrable

Cristal Blanco
Cavidad interior de acero inoxidable
Capacidad 28 litros
Potencia Microondas: 900W
Potencia Grill: 1.000W
Control táctil
Display Digital LED
Iluminación interior
Grill Simultáneo
Grill de Cuarzo
5 niveles de potencia

2 niveles de combinación Microondas+Grill
Temporizador electrónico
Función descongelación por tiempo y peso
Función cocción rápida
Función cocción en varias fases
Función de consulta
Automenú con 21 recetas disponibles
Bloqueo infantil
Instalación encastrable sin marco
Incluye rejilla de grill
Dimensiones del plato: 288mm
Dimensiones (AlxAnxFon cm): 38,2x59,4x37



JOMI28XINT

EAN 8435666503626

28l
Capacidad

900W
Potencia
Microondas

1.000W
Potencia
Grill

Integrable

Características

Microondas Integrable

Inox
Cavidad interior de acero inoxidable
Capacidad 28 litros
Potencia Microondas: 900W
Potencia Grill: 1.000W
Control electrónico
Display Digital LED
Iluminación interior
Grill Simultáneo
Grill de Cuarzo
5 niveles de potencia

2 niveles de combinación Microondas+Grill
Temporizador electrónico
Función descongelación por tiempo y peso
Función cocción rápida
Función cocción en varias fases
Función de consulta
Automenú con 21 recetas disponibles
Bloqueo infantil
Instalación encastrable
Incluye rejilla de grill
Dimensiones del plato: 288mm
Dimensiones (AlxAnxFon cm): 38,2x59,4x37



JOMI20NINT

EAN 8435666507907

20l
Capacidad

800W
Potencia
Microondas

1.000W
Potencia
Grill

Integrable

Características

Microondas Integrable

Cristal Negro
Cavidad interior de acero inoxidable
Capacidad 20 litros
Potencia Microondas: 800W
Potencia Grill: 1.000W
Control táctil
Display Digital LED
Iluminación interior
Grill Simultáneo
Grill de Cuarzo
5 niveles de potencia

2 niveles de combinación Microondas+Grill
Temporizador electrónico
Función descongelación por tiempo y peso
Función cocción rápida
Función cocción en varias fases
Función de consulta
Automenú con 21 recetas disponibles
Bloqueo infantil
Instalación encastrable sin marco
Incluye rejilla de grill
Dimensiones del plato: 255mm
Dimensiones (AlxAnxFon cm): 38,6x59,4x31,7



JOMI20BINT

EAN 8435666507891

20l

Capacidad

800W

Potencia
Microondas

1.000W

Potencia
Grill

Integrable

Características

Microondas Integrable

Cristal Blanco
Cavidad interior de acero inoxidable
Capacidad 20 litros
Potencia Microondas: 800W
Potencia Grill: 1.000W
Control táctil
Display Digital LED
Iluminación interior
Grill Simultáneo
Grill de Cuarzo
5 niveles de potencia

2 niveles de combinación Microondas+Grill
Temporizador electrónico
Función descongelación por tiempo y peso
Función cocción rápida
Función cocción en varias fases
Función de consulta
Automenú con 21 recetas disponibles
Bloqueo infantil
Instalación encastrable sin marco
Incluye rejilla de grill
Dimensiones del plato: 255mm
Dimensiones (AlxAnxFon cm): 38,6x59,4x31,7



JOMI20XINT

EAN 8435666507884

20l

Capacidad

800W

Potencia
Microondas

1.000W

Potencia
Grill

Integrable

Características

Microondas Integrable

Inox
Cavidad interior de acero inoxidable
Capacidad 20 litros
Potencia Microondas: 800W
Potencia Grill: 1.000W
Control electrónico
Display Digital LED
Iluminación interior
Grill Simultáneo
Grill de Cuarzo
5 niveles de potencia

2 niveles de combinación Microondas+Grill
Temporizador electrónico
Función descongelación por tiempo y peso
Función cocción rápida
Función cocción en varias fases
Función de consulta
Automenú con 21 recetas disponibles
Bloqueo infantil
Instalación encastrable
Incluye rejilla de grill
Dimensiones del plato: 245mm
Dimensiones (AlxAnxFon cm): 38,8x59,5x34,4

Microondas libre instalación



JOMI30DGN

EAN 8435666505385

30l

Capacidad



900W
Potencia
Microondas



1.000W
Potencia
Grill



Mando
giratorio

Características

Microondas Libre Instalación

Color Negro

Capacidad 30 litros

Potencia Microondas: 900W

Potencia Grill: 1.000W

Control electrónico

Display Digital LED

Grill simultáneo

Grill de cuarzo

5 niveles de potencia

2 niveles de combinación Microondas+Grill

Temporizador electrónico

Función descongelación por tiempo y peso

Función cocción rápida

Función cocción en varias fases

Función de consulta

Automenú con 8 recetas disponibles

Bloqueo infantil

Dimensiones del plato: 288 mm

Dimensiones (AlxAnxFon cm): 29x49,5x39,5



Un completo abanico de posibilidades
La máxima sencillez para todas tus recetas



JOMI25DGN

EAN 8435666505378

25l

Capacidad



900W
Potencia
Microondas



1.000W
Potencia
Grill



Mando
giratorio

Características

Microondas Libre Instalación

Color Negro

Capacidad 25 litros

Potencia Microondas: 900W

Potencia Grill: 1.000W

Control electrónico

Display Digital LED

Iluminación interior

Grill simultáneo

Grill de cuarzo

5 niveles de potencia

2 niveles de combinación Microondas+Grill

Temporizador electrónico

Función descongelación por tiempo y peso

Función cocción rápida

Función cocción en varias fases

Función de consulta

Automenú con 8 recetas disponibles

Bloqueo infantil

Dimensiones del plato: 288 mm

Dimensiones (AlxAnxFon cm): 28x46,9x37,7



JOMI20GDGX

EAN 8435666506092

20l

Capacidad



700W
Potencia
Microondas



1.000W
Potencia
Grill



Mando
giratorio

Características

Microondas Libre Instalación

Inox

Capacidad 20 litros

Potencia Microondas: 700W

Potencia Grill: 1.000W

Control electrónico

Display Digital LED

Iluminación interior

Grill simultáneo

Grill de cuarzo

5 niveles de potencia

2 niveles de combinación Microondas+Grill

Temporizador electrónico

Función descongelación por tiempo y peso

Función cocción rápida

Función cocción en varias fases

Función de consulta

Automenú con 8 recetas disponibles

Bloqueo infantil

Doble señal recordatoria de fin de cocinado

Dimensiones del plato: 255 mm

Dimensiones (AlxAnxFon cm): 25,9x44x34



JOMI20GN

EAN 8435666505361

20l
Capacidad

700W
Potencia
Microondas

1.000W
Potencia
Grill

Mando
giratorio

Características

Microondas Libre Instalación

Color Negro
Capacidad 20 litros
Potencia Microondas: 700W
Potencia Grill: 1.000W
Control mecánico
Iluminación interior
Grill simultáneo

Grill de cuarzo
5 niveles de potencia
3 niveles de combinación Microondas+Grill
Temporizador
Función descongelación por tiempo y peso
Dimensiones del plato: 255mm
Dimensiones (AlxAnxFon cm): 25,9x44x33,5



JOMI20GB

EAN 8435666505354

20l
Capacidad

700W
Potencia
Microondas

1.000W
Potencia
Grill

Mando
giratorio

Características

Microondas Libre Instalación

Color Blanco
Capacidad 20 litros
Potencia Microondas: 700W
Potencia Grill: 1.000W
Control mecánico
Iluminación interior
Grill simultáneo

Grill de cuarzo
5 niveles de potencia
3 niveles de combinación Microondas+Grill
Temporizador
Función descongelación por tiempo y peso
Dimensiones del plato: 255mm
Dimensiones (AlxAnxFon cm): 25,9x44x33,5



JOMI20B1

EAN 8435666511218

20l

Capacidad



700W
Potencia
Microondas



Mando
giratorio

Características

Microondas Libre Instalación

Color Blanco

Capacidad 20 litros

Potencia Microondas: 700W

Control mecánico

Iluminación interior

5 niveles de potencia

Temporizador

Función descongelación por tiempo y peso

Dimensiones del plato: 245mm

Dimensiones (AlxAnxFon cm): 24,1x43,4x32,9

Momentos sencillos y únicos
Contigo en tus recuerdos más especiales

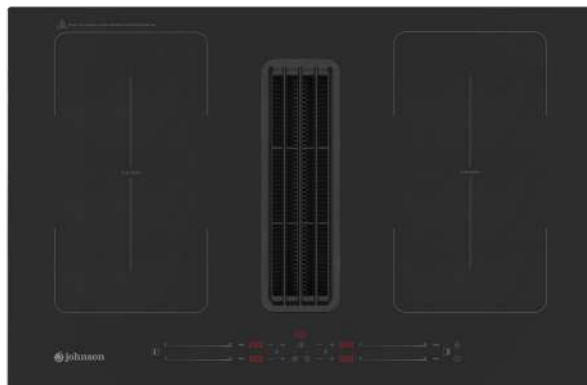






PLACAS

Placa de inducción con extracción



NOVEDAD

XPER80F

EAN 8435666513021



Características

Características generales

Motor Inverter
 Bloqueo infantil
 Dimensiones (AlxAnxFon cm): 23x80x52
 Dimensiones nicho (cm): 75x49
 Dimensiones salida de ventilación (cm): 22x8

Placa de Inducción

Cristal Negro
 2 Zonas Flexibles de Cocinado
 -Zona izquierda: 220x380mm(3.300/3.700W boost)
 -Zona derecha: 220x380mm (3.300/3.700W boost)
 Hasta 4 Zonas independientes:
 - Zona izquierda posterior: 220mm (2.200/3.300W boost)
 - Zona izquierda frontal: 220mm (2.200/3.300W boost)
 - Zona derecha posterior: 220mm (2.200/3.300W boost)
 - Zona derecha frontal: 220mm (2.200/3.300W boost)
 Función Booster en todas las zonas
 Control deslizante
 Control táctil independiente
 Canto redondeado
 Indicador de calor residual
 Función de gestión de potencia
 Detector de recipientes
 Interruptor de apagado automático de seguridad
 Potencia total 7,4 kW
 15 Niveles de potencia
 Temporizador hasta 99 min.
 Temporizador individual

Extractor

Sistema de extracción manual y automático
 Tres niveles de potencia
 Función Turbo
 Capacidad de extracción: 645 m³/h
 (Mín: 327 m³/h - Máx: 518 m³/h - Turbo: 645 m³/h)
 Interruptor de apagado automático de seguridad
 Clase energética A
 Potencia motor 160W
 Potencia sonora 65 dB
 Preparada para recirculación
 Posibilidad de extracción al exterior
 Filtros reemplazo 3 años anti impurezas regenerable en el horno XPER80-FILTRO incluido



NOVEDAD

XPER60F

EAN 8435666513809



Características

Características generales

Motor Inverter
 Bloqueo infantil
 Dimensiones (AlxAnxFon cm): 23x60x52
 Dimensiones nicho (cm): 56x48
 Dimensiones salida de ventilación: 22,74x9,5

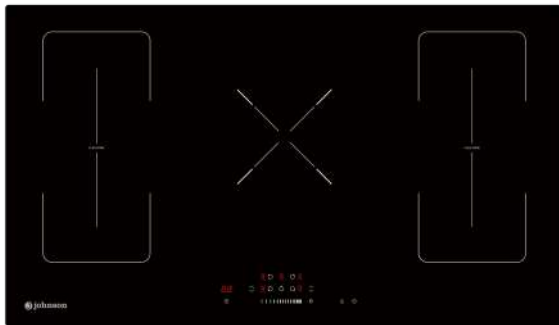
Placa de Inducción

Cristal Negro
 1 Zona Flexible de Cocinado
 -Zona derecha: 210x370mm(3.300/3.700W boost)
 Hasta 4 Zonas independientes:
 - Zona izquierda posterior: 150mm (1.400/2.000W boost)
 - Zona izquierda frontal: 180mm (2.200/3.300W boost)
 -Zona derecha posterior: 210x185mm(2.200/3.300W boost)
 -Zona derecha frontal: 210x185mm(2.200/3.300W boost)
 Función Booster en todas las zonas
 Cocción continua a bajo niveles de potencia en zona izquierda para un cocinado más homogéneo
 Control deslizante y táctil independiente
 Canto redondeado
 Detector de recipientes
 Indicador de calor residual
 Botón de pausa
 Función mantener caliente
 Función transferencia entre zonas para guardar ajustes preseleccionados
 Interruptor de apagado automático de seguridad
 Protección de desbordamiento de agua
 Potencia total 7,4 kW
 9 Niveles de potencia
 Temporizador individual hasta 99 min.

Extractor

Sistema de extracción manual y automático
 Función Turbo
 Capacidad de extracción: 683,4 m³/h
 (Mín: 245,3 m³/h - Máx: 512,8 m³/h - Turbo: 683,4 m³/h)
 Función de apagado diferido
 Indicador de cambio de filtro
 Interruptor de apagado automático de seguridad
 Clase energética A++
 Potencia motor 250W
 Potencia sonora 61 dB
 Preparada para recirculación
 Posibilidad de extracción al exterior
 Filtros reemplazo 5 años anti impurezas lavable y regenerable en el horno XPER60-FILTRO incluido

Placas de Inducción



JINDU529FLEX

EAN 8435666503695



Características

Placa de Inducción

Cristal Negro

2 Zonas Flexibles de Cocinado

-Zona izquierda: (3.000/3.600W boost)

-Zona derecha: (3.000/3.600W boost)

Hasta 5 Zonas independientes

- Zona izquierda posterior: 180mm (1.800/2.300W boost)

- Zona izquierda frontal: 180mm (1.800/2.300W boost)

- Zona frontal: 290mm (2.200/3.000W boost)

- Zona derecha posterior: 180mm (1.800/2.300W boost)

- Zona derecha frontal: 180mm (1.800/2.300W boost)

Función Booster en todas las zonas

Control deslizante

Control táctil independiente

Zona doble de hasta 29 cm

Frontal biselado

Detector de recipientes

Interruptor de apagado automático de seguridad

Bloqueo infantil

Potencia total 9,4 kW

9 Niveles de potencia

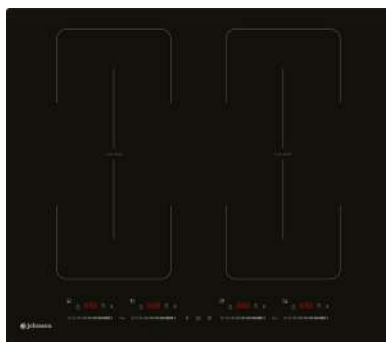
Temporizador hasta 99 min.

Temporizador individual

Indicador de calor residual

Dimensiones (AlxAnxFon cm): 6x90x52

Dimensiones nicho (cm): 87,4x49,4



JINDU600FLEX (Hasta fin de stock)

EAN 8435666508218



Características

Placa de Inducción

Cristal Negro

2 Zonas Flexibles de Cocinado

-Zona izquierda: 220x380 mm (3.300/3.700W boost)

-Zona derecha: 220x380 mm (3.300/3.700W boost)

Hasta 4 Zonas independientes

- Zona izquierda posterior: 220mm (2.200/3.300W boost)

- Zona izquierda frontal: 220mm (2.200/3.300W boost)

- Zona derecha posterior: 220mm (2.200/3.300W boost)

- Zona derecha frontal: 220mm (2.200/3.300W boost)

Función Booster en todas las zonas

Función transferencia de ajustes entre zonas de cocción

Control táctil deslizante independiente

Detector de recipientes

Interruptor de apagado automático de seguridad

Botón de pausa

Bloqueo infantil

Potencia total 7,4 kW

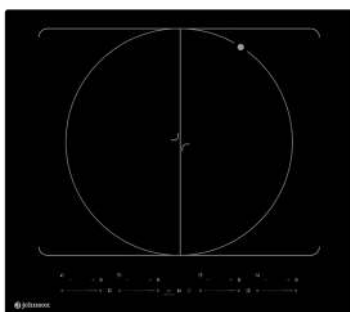
9 Niveles de potencia

Temporizador hasta 8 horas

Indicador de calor residual

Dimensiones (AlxAnxFon cm): 5,3x59x52

Dimensiones nicho (cm): 56x48



NOVEDAD

JINDUTOTAL

EAN 8435666513762



Características

Placa de Inducción

Cristal Negro

2 Zonas Flexibles de Cocinado

-Zona izquierda: 230x385mm(3.300/3.700W boost)

-Zona derecha: 230x385mm(3.300/3.700W boost)

Hasta 5 Zonas independientes

- Zona central: 385mm (4.000/5.000W boost)

- Zona izquierda posterior: 230x192,5mm (2.200/3.300W boost)

- Zona izquierda frontal: 230x192,5mm (2.200/3.300W boost)

- Zona derecha posterior: 230x192,5mm (2.200/3.300W boost)

- Zona derecha frontal: 230x192,5mm (2.200/3.300W boost)

Función Booster en todas las zonas

Cocción continua a bajo niveles de potencia en una zona

Control táctil deslizante independiente

Detector de recipientes

Interruptor de apagado automático de seguridad

Botón de pausa

Bloqueo infantil

Potencia total 7,4 kW

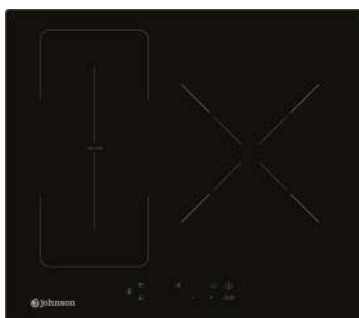
9 Niveles de potencia

Temporizador hasta 8 horas

Indicador de calor residual

Dimensiones (AlxAnxFon cm): 5,3x59x52

Dimensiones nicho (cm): 56x48



JINDU332FLEX (Hasta fin de stock)

EAN 8435666506153



Características

Placa de Inducción

Cristal Negro

1 Zona Flexible de Cocinado: (3.000/3.600W boost)

Hasta 3 Zonas independientes:

- Zona izquierda posterior: 180mm (1.500/2.100W boost)

- Zona izquierda frontal: 180mm (1.500/2.100W boost)

- Zona derecha doble: 320mm (3.000/3.800W boost)

Función Booster en todas las zonas

Control táctil independiente

Zona doble de hasta 32 cm

Canto redondeado

Modo pausa

Función de gestión de potencia

Detector de recipientes

Interruptor de apagado automático de seguridad

Bloqueo infantil

Potencia total 7,4 kW

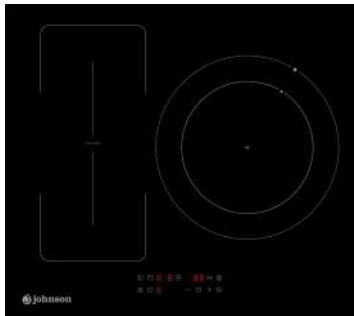
9 Niveles de potencia

Temporizador hasta 99 min.

Temporizador individual

Dimensiones (AlxAnxFon cm): 6x59x52

Dimensiones nicho (cm): 56x49



NOVEDAD

JINDU3Z32FLEX

EAN 8435666513779



Características

Placa de Inducción

Cristal Negro

1 Zona Flexible de Cocinado

-Zona izquierda: 220x380 mm (3.300/3.700W boost)

Hasta 3 Zonas independientes

- Zona izquierda posterior: 180mm (1.800/2.000W boost)

- Zona izquierda frontal: 180mm (1.800/2.000W boost)

- Zona derecha: 210/320mm (3.000/3.700W boost)

Función Booster en todas las zonas

Cocción continua a bajo niveles de potencia en zona izquierda

Control táctil deslizante independiente

Detector de recipientes

Interruptor de apagado automático de seguridad

Protección por sobrecalentamiento

Protección por bajo o alto voltaje

Botón de pausa

Protección por desbordamiento de agua

Bloqueo infantil

Potencia total 7,4 kW

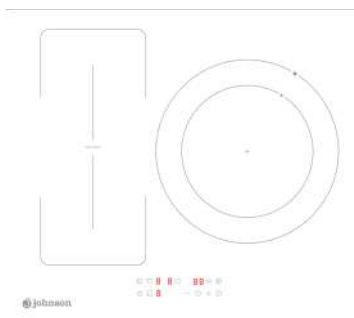
9 Niveles de potencia

Temporizador individual hasta 99 min.

Indicador de calor residual

Dimensiones (AlxAnxFon cm): 5,8x59x52

Dimensiones nicho (cm): 56x48



NOVEDAD

JINDU3Z32FLEXB

EAN 8435666513793



Características

Placa de Inducción

Cristal Blanco

1 Zona Flexible de Cocinado

-Zona izquierda: 220x380 mm (3.300/3.700W boost)

Hasta 3 Zonas independientes

- Zona izquierda posterior: 180mm (1.800/2.000W boost)

- Zona izquierda frontal: 180mm (1.800/2.000W boost)

- Zona derecha: 210/320mm (3.000/3.700W boost)

Función Booster en todas las zonas

Cocción continua a bajo niveles de potencia en zona izquierda

Control táctil deslizante independiente

Detector de recipientes

Interruptor de apagado automático de seguridad

Protección por sobrecalentamiento

Protección por bajo o alto voltaje

Botón de pausa

Protección por desbordamiento de agua

Bloqueo infantil

Potencia total 7,4 kW

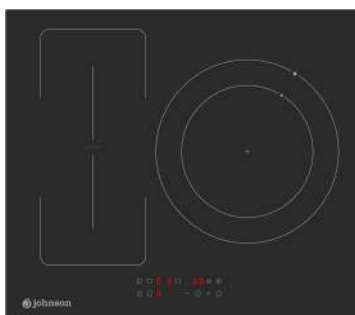
9 Niveles de potencia

Temporizador individual hasta 99 min.

Indicador de calor residual

Dimensiones (AlxAnxFon cm): 5,8x59x52

Dimensiones nicho (cm): 56x48



NOVEDAD

JINDU3Z32FLEXM

EAN 8435666513786



Características

Placa de Inducción

Cristal Negro Mate

1 Zona Flexible de Cocinado

-Zona izquierda: 220x380 mm (3.300/3.700W boost)

Hasta 3 Zonas independientes

- Zona izquierda posterior: 180mm (1.800/2.000W boost)

- Zona izquierda frontal: 180mm (1.800/2.000W boost)

- Zona derecha: 210/320mm (3.000/3.700W boost)

Función Booster en todas las zonas

Cocción continua a bajo niveles de potencia en zona izquierda

Control táctil deslizante independiente

Detector de recipientes

Interruptor de apagado automático de seguridad

Protección por sobrecalentamiento

Protección por bajo o alto voltaje

Botón de pausa

Protección por desbordamiento de agua

Bloqueo infantil

Potencia total 7,4 kW

9 Niveles de potencia

Temporizador individual hasta 99 min.

Indicador de calor residual

Dimensiones (AlxAnxFon cm): 5,8x59x52

Dimensiones nicho (cm): 56x48



JINDU329FLEX (Hasta fin de stock)

EAN 8435666503688



Características

Placa de Inducción

Cristal Negro

1 Zona Flexible de Cocinado: (3.000/3.600W boost)

Hasta 3 Zonas independientes:

- Zona izquierda posterior: 180mm (1.900/2.000W boost)

- Zona izquierda frontal: 180mm (1.900/2.000W boost)

- Zona derecha doble: 290mm (3.000/3.600W boost)

Función Booster en todas las zonas

Control deslizante

Control táctil independiente

Zona doble de hasta 29 cm

Canto redondeado

Detector de recipientes

Interruptor de apagado automático de seguridad

Bloqueo infantil

Diseño resistente al agua

Potencia total 7,4 kW

9 Niveles de potencia

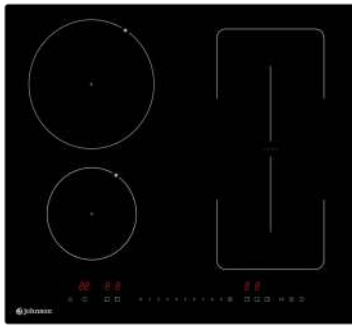
Temporizador hasta 99 min.

Temporizador individual

Indicador de calor residual

Dimensiones (AlxAnxFon cm): 6,2x59x52

Dimensiones nicho (cm): 56x49



NOVEDAD

JINDU4FLEX

EAN 8435666513816



Características

Placa de Inducción

Cristal Negro

1 Zona Flexible de Cocinado

-Zona izquierda: 220x380 mm (3.300/3.600W boost)

Hasta 4 Zonas independientes

- Zona izquierda posterior: 210mm (2.300/2.500W boost)

- Zona izquierda frontal: 150mm (1.200/1.500W boost)

- Zona derecha posterior: 180mm (1.800/2.000W boost)

- Zona derecha frontal: 180mm (1.800/2.000W boost)

Función Booster en todas las zonas

Cocción continua a bajo niveles de potencia

Función mantener caliente

Control táctil independiente

Detector de recipientes

Interruptor de apagado automático de seguridad

Protección por sobrecalentamiento

Protección por bajo o alto voltaje

Botón de pausa

Protección por desbordamiento de agua

Bloqueo infantil

Potencia total 7,4 kW

9 Niveles de potencia

Temporizador individual hasta 99 min.

Indicador de calor residual

Dimensiones (AlxAnxFon cm): 5,8x59x52

Dimensiones nicho (cm): 56x48



JINDU3292 (Hasta fin de stock)

EAN 8435666511362



Características

Placa de Inducción

Cristal Negro

3 Zonas de Cocinado

- Zona izquierda posterior: 180mm (2.100W)

- Zona izquierda frontal: 160 mm (1.500W)

- Zona derecha doble: 290mm (3.000/3.800W boost)

Función Booster

Control táctil independiente

Zona doble de hasta 29 cm

Canto redondeado

Detector de recipientes

Interruptor de apagado automático de seguridad

Bloqueo infantil

Potencia total 7,4 kW

9 Niveles de potencia

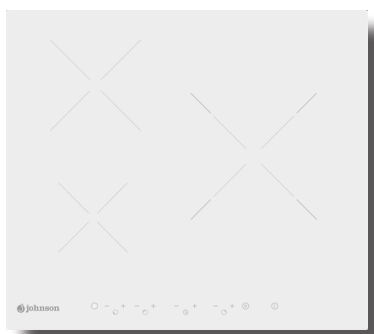
Temporizador hasta 99 min.

Temporizador individual

Indicador de calor residual

Dimensiones (AlxAnxFon cm): 6,3x59x52

Dimensiones nicho (cm): 56x49



JINDU3292B

EAN 8435666511430

60 cm
Ancho

9
Niveles de Potencia

29cm
Zona Doble Gigante

Temporizador

Función Booster

Características

Placa de Inducción

Cristal Blanco

3 Zonas de Cocinado

- Zona izquierda posterior: 180mm (2.100W)

- Zona izquierda frontal: 160 mm (1.500W)

- Zona derecha doble: 290mm (3.000/3.800W boost)

Función Booster

Control táctil independiente

Zona doble de hasta 29 cm

Canto redondeado

Detector de recipientes

Interruptor de apagado automático de seguridad

Bloqueo infantil

Potencia total 7,4 kW

9 Niveles de potencia

Temporizador hasta 99 min.

Temporizador individual

Indicador de calor residual

Dimensiones (AlxAnxFon cm): 6,3x59x52

Dimensiones nicho (cm): 56x49

Saca al chef que llevas dentro

Ni la elaboración ni el número de comensales se te resistirán





NOVEDAD

JINDU3Z

EAN 8435666513007



Características

Placa de Inducción

Cristal Negro

3 Zonas de Cocinado

- Zona izquierda posterior: 210 mm (2.400/2.600W) boost)

- Zona izquierda frontal: 160 mm (1.400/1.500W boost)

- Zona derecha doble: 290mm (3.000/3.600W boost)

Función Booster

Cocción continua a bajo niveles de potencia en las zonas izquierdas para un cocinado más homogéneo

Control deslizante

Control táctil independiente

Zona doble de hasta 29 cm

Canto redondeado

Detector de recipientes

Interruptor de apagado automático de seguridad

Bloqueo infantil

Potencia total 7,4 kW

9 Niveles de potencia

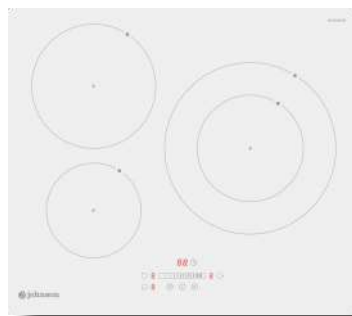
Temporizador hasta 99 min.

Temporizador individual

Indicador de calor residual

Dimensiones (AlxAnxFon cm): 6,2x59x52

Dimensiones nicho (cm): 56x49



NOVEDAD

JINDU3ZB

EAN 8435666513014



Características

Placa de Inducción

Cristal Blanco

3 Zonas de Cocinado

- Zona izquierda posterior: 210 mm (2.400/2.600W) boost)

- Zona izquierda frontal: 160 mm (1.400/1.500W boost)

- Zona derecha doble: 290mm (3.000/3.600W boost)

Función Booster

Cocción continua a bajo niveles de potencia en las zonas izquierdas para un cocinado más homogéneo

Control deslizante

Control táctil independiente

Zona doble de hasta 29 cm

Canto redondeado

Detector de recipientes

Interruptor de apagado automático de seguridad

Bloqueo infantil

Potencia total 7,4 kW

9 Niveles de potencia

Temporizador hasta 99 min.

Temporizador individual

Indicador de calor residual

Dimensiones (AlxAnxFon cm): 6,2x59x52

Dimensiones nicho (cm): 56x49



JINDU230 (Hasta fin de stock)
EAN 843566508225

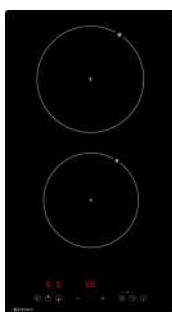


Características

Placa de Inducción

Cristal Negro
2 Zonas de Cocinado
- Zona posterior: 180mm (1.800/2.000W boost)
- Zona frontal: 160mm (1.300/1.500W boost)
Función Booster en todas las zonas
Control táctil independiente
Canto redondeado
Modo pausa

Detector de recipientes
Interruptor de apagado automático de seguridad
Bloqueo infantil
Potencia total 3,5 kW
9 Niveles de potencia
Temporizador hasta 99 min.
Temporizador individual
Indicador de calor residual
Dimensiones (AlxAnxFon cm): 5,9x28,8x52
Dimensiones nicho (cm): 50x26,8



NOVEDAD

JINDU2301
EAN 8435666514301



Características

Placa de Inducción

Cristal Negro
2 Zonas de Cocinado
- Zona posterior: 180mm (1.800/2.000W boost)
- Zona frontal: 160mm (1.300/1.500W boost)
Función Booster en todas las zonas
Control táctil independiente
Canto redondeado
Modo pausa

Detector de recipientes
Interruptor de apagado automático de seguridad
Bloqueo infantil
Potencia total 3,5 kW
9 Niveles de potencia
Temporizador hasta 99 min.
Temporizador individual
Indicador de calor residual
Dimensiones (AlxAnxFon cm): 5,9x28,8x52
Dimensiones nicho (cm): 50x26,8

Placa de inducción portátil



JINDU1FREE

EAN 8435666509994



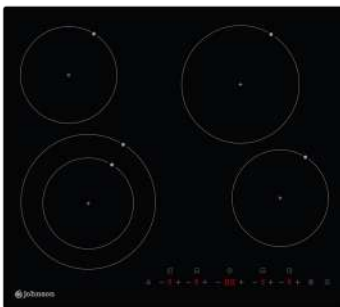
Características

Placa de Inducción portátil
Cristal Negro
1 Zona de Cocinado 208mm (2.200W)
Función Booster
Control táctil
Detector de recipientes
Interruptor de apagado automático de seguridad
Potencia total 2,2 kW

9 Niveles de potencia
6 Programas de cocinado disponibles:
Plancha/Guiso/Freír/Hervir/Vapor/Sopa
Temporizador
Dimensiones (AlxAnxFon cm): 5,6x28x35
Longitud del cable de conexión (cm): 150
Unidades por embalaje colectivo: 8



Vitrocerámicas



JVICA4201 (Hasta fin de stock)

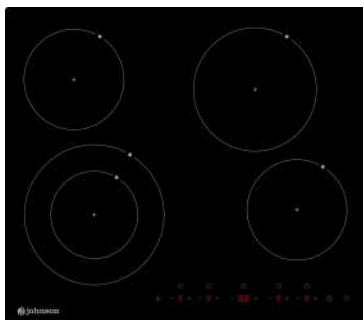
EAN 8435666507976



Características

Vitrocerámica
Cristal Negro
4 Zonas de cocinado:
- Zona izquierda posterior: 165mm (1.200W)
- Zona izquierda frontal doble: 135/230mm (1.000/2.200W)
- Zona derecha posterior: 200mm (1.800W)
- Zona derecha frontal: 165mm (1.200W)
Control táctil independiente
Zona doble de hasta 23 cm
Canto redondeado

Interruptor de apagado automático de seguridad
Bloqueo infantil
Potencia total 5,8-7 kW
9 Niveles de potencia
Temporizador hasta 99 min.
Indicador de calor residual
Protección contra sobrecalentamiento
Dimensiones (AlxAnxFon cm): 5,1x59x52
Dimensiones nicho (cm): 56x48



NOVEDAD

JVICA4202

EAN 8435666514295



Características

Vitrocerámica

Cristal Negro

4 Zonas de cocinado:

- Zona izquierda posterior: 165mm (1.200W)
- Zona izquierda frontal doble: 135/230mm (1.000/2.200W)
- Zona derecha posterior: 200mm (1.800W)
- Zona derecha frontal: 165mm (1.200W)

Control táctil independiente

Zona doble de hasta 23 cm

Canto redondeado

Interruptor de apagado automático de seguridad

Bloqueo infantil

Potencia total 5,8-7 kW

9 Niveles de potencia

Temporizador hasta 99 min.

Indicador de calor residual

Protección contra sobrecalentamiento

Dimensiones (AlxAnxFon cm): 5,1x59x52

Dimensiones nicho (cm): 56x48



JVICA3302 (Hasta fin de stock)

EAN 8435666507969



Características

Vitrocerámica

Cristal Negro

3 Zonas de cocinado:

- Zona izquierda posterior: 165mm (1.200W)
- Zona izquierda frontal: 200mm (1.800W)
- Zona triple derecha: 150/225/300mm (1.050/1.950/2.700W)

Control deslizante

Control táctil independiente

Zona triple de hasta 30 cm

Canto redondeado

Función de mantenimiento del calor

Interruptor de apagado automático de seguridad

Bloqueo infantil

Potencia total 5,2-6,2 kW

9 Niveles de potencia

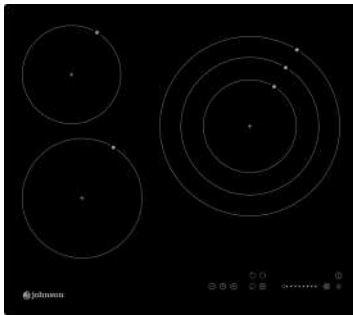
Temporizador hasta 99 min.

Indicador de calor residual

Protección contra sobrecalentamiento

Dimensiones (AlxAnxFon cm): 5,1x59x52

Dimensiones nicho (cm): 56x48



JVICA3303

EAN 8435666514288



Características

Vitrocerámica
 Cristal Negro
 3 Zonas de cocinado:
 - Zona izquierda posterior: 165mm (1.200W)
 - Zona izquierda frontal: 200mm (1.800W)
 - Zona triple derecha: 150/225/300mm (1.050/1.950/2.700W)
 Control deslizante
 Control táctil independiente
 Zona triple de hasta 30 cm
 Canto redondeado

Función de mantenimiento del calor
 Interruptor de apagado automático de seguridad
 Bloqueo infantil
 Potencia total 5,2-6,2 kW
 9 Niveles de potencia
 Temporizador hasta 99 min.
 Indicador de calor residual
 Protección contra sobrecalentamiento
 Dimensiones (AlxAnxFon cm): 5,1x59x52
 Dimensiones nicho (cm): 56x48



JVICA2301 (Hasta fin de stock)

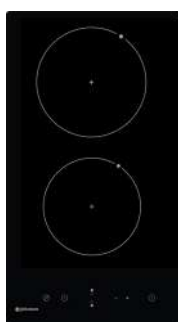
EAN 8435666508881



Características

Vitrocerámica
 Cristal Negro
 2 Zonas de cocinado:
 - Zona posterior: 200mm (1.800W)
 - Zona frontal: 165mm (1.200W)
 Control táctil independiente
 Diámetro de zona mayor: 20 cm
 Canto redondeado
 Interruptor de apagado automático de seguridad

Bloqueo infantil
 Potencia total 2,7-3,3 kW
 9 Niveles de potencia
 Temporizador hasta 99 min.
 Indicador de calor residual
 Protección contra sobrecalentamiento
 Dimensiones (AlxAnxFon cm): 6,6x28,8x52
 Dimensiones nicho (cm): 49x26,8



NOVEDAD

JVICA2302

EAN 8435666514516



Características

Vitrocerámica

Cristal Negro

2 Zonas de cocinado:

- Zona posterior: 200mm (1.800W)

- Zona frontal: 165mm (1.200W)

Control táctil independiente

Diámetro de zona mayor: 20 cm

Canto redondeado

Interruptor de apagado automático de seguridad

Bloqueo infantil

Potencia total 2,7-3,3 kW

9 Niveles de potencia

Temporizador hasta 99 min.

Indicador de calor residual

Protección contra sobrecalentamiento

Dimensiones (AlxAnxFon cm): 6,6x28,8x52

Dimensiones nicho (cm): 49x26,8

**La cocción inteligente,
flexible y compacta**

Resultados exquisitos en
el formato que elijas



Encimeras de gas



JAMA590BN

EAN 8435666505569



Características

Encimera de gas

Cristal Negro

Parrillas de hierro fundido

5 Zonas de Cocinado

- Zona izquierda: Fuego triple llama (3,3 kW)
- Zona central frontal: Fuego auxiliar (1 kW)
- Zona central posterior: Fuego semi-rápido (1,75 kW)
- Zona derecha frontal: Fuego semi-rápido (1,75 kW)
- Zona derecha posterior: Fuego rápido (3 kW)

Autoencendido

Válvula de seguridad en los quemadores

Sistema de control mecánico

Mandos en color negro y plata

Preparada para Gas Butano

Kit Gas Natural incluido

Dimensiones (AlxAnxFon cm): 9x90x51

Dimensiones nicho (cm): 83x48



JAMA590BX

EAN 8435666505552



Características

Encimera de gas

Inox

Parrillas de hierro fundido

5 Zonas de Cocinado

- Zona izquierda: Fuego triple llama (3,3 kW)
- Zona central frontal: Fuego auxiliar (1 kW)
- Zona central posterior: Fuego semi-rápido (1,75 kW)
- Zona derecha frontal: Fuego semi-rápido (1,75 kW)
- Zona derecha posterior: Fuego rápido (3 kW)

Autoencendido

Válvula de seguridad en los quemadores

Sistema de control mecánico

Mandos en color plata

Preparada para Gas Butano

Kit Gas Natural incluido

Dimensiones (AlxAnxFon cm): 9x86x51

Dimensiones nicho (cm): 81,5x49



JAMA575BN

EAN 8435666505521



Características

Encimera de gas

Cristal Negro

Parrillas de hierro fundido

5 Zonas de Cocinado

- Zona izquierda frontal: Fuego auxiliar (1 kW)
- Zona izquierda posterior: Fuego rápido (3 kW)
- Zona central: Fuego triple llama (3,3 kW)
- Zona derecha frontal: Fuego semi-rápido (1,75 kW)
- Zona derecha posterior: Fuego semi-rápido (1,75 kW)

Autoencendido

Válvula de seguridad en los quemadores

Sistema de control mecánico

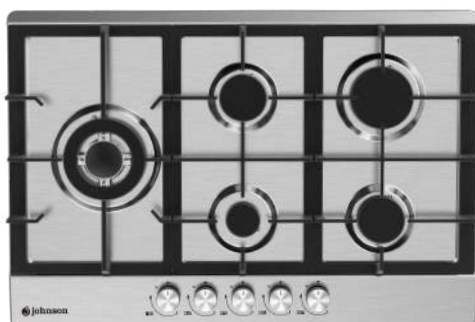
Mandos en color negro y plata

Preparada para Gas Butano

Kit Gas Natural incluido

Dimensiones (AlxAnxFon cm): 9x75x52

Dimensiones nicho (cm): 56x48



JAMA575BX

EAN 8435666505538



Características

Encimera de gas

Inox

Parrillas de hierro fundido

5 Zonas de Cocinado

- Zona izquierda: Fuego triple llama (3,3 kW)
- Zona central frontal: Fuego auxiliar (1 kW)
- Zona central posterior: Fuego semi-rápido (1,75 kW)
- Zona derecha frontal: Fuego semi-rápido (1,75 kW)
- Zona derecha posterior: Fuego rápido (3 kW)

Autoencendido

Válvula de seguridad en los quemadores

Sistema de control mecánico

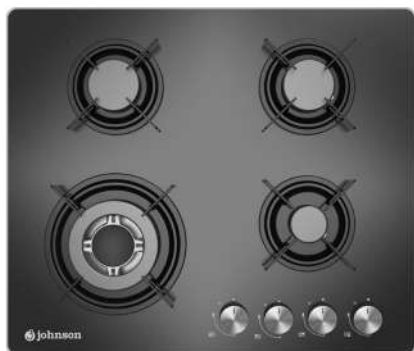
Mandos en color plata

Preparada para Gas Butano

Kit Gas Natural incluido

Dimensiones (AlxAnxFon cm): 9x75x51

Dimensiones nicho (cm): 56x49



JAMA4BN

EAN 8435666505507



Características

Encimera de gas

Cristal Negro

Parrillas de hierro fundido individuales

4 Zonas de Cocinado

- Zona izquierda frontal: Fuego triple llama (3,3 kW)
- Zona izquierda posterior: Fuego semi-rápido (1,75 kW)
- Zona derecha frontal: Fuego auxiliar (1 kW)
- Zona derecha posterior: Fuego semi-rápido (1,75 kW)

Autoencendido

Válvula de seguridad en los quemadores

Sistema de control mecánico

Mandos en color plata

Preparada para Gas Butano

Kit Gas Natural incluido

Dimensiones (AlxAnxFon cm): 9x60x51

Dimensiones nicho (cm): 56x48



JAMA4BN1

EAN 8435666505514



Características

Encimera de gas

Cristal Negro

Parrillas de hierro fundido

4 Zonas de Cocinado

- Zona izquierda frontal: Fuego triple llama (3,3 kW)
- Zona izquierda posterior: Fuego semi-rápido (1,75 kW)
- Zona derecha frontal: Fuego auxiliar (1 kW)
- Zona derecha posterior: Fuego semi-rápido (1,75 kW)

Autoencendido

Válvula de seguridad en los quemadores

Sistema de control mecánico

Mandos en color plata

Preparada para Gas Butano

Kit Gas Natural incluido

Dimensiones (AlxAnxFon cm): 10x60x51

Dimensiones nicho (cm): 56x48



JAMA3BN1

EAN 8435666505484



Características

Encimera de gas

Cristal Negro

Parrillas de hierro fundido

3 Zonas de Cocinado

- Zona izquierda: Fuego triple llama (3,3 kW)
 - Zona derecha frontal: Fuego auxiliar (1 kW)
 - Zona derecha posterior: Fuego semi-rápido (1,75 kW)
- Autoencendido

Válvula de seguridad en los quemadores

Sistema de control mecánico

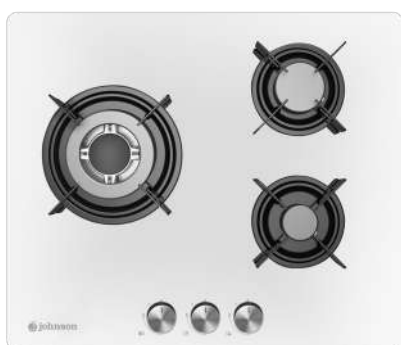
Mandos en color plata

Preparada para Gas Butano

Kit Gas Natural incluido

Dimensiones (AlxAnxFon cm): 9x60x51

Dimensiones nicho (cm): 56x48



JAMA3BB

EAN 8435666505491



Características

Encimera de gas

Cristal Blanco

Parrillas de hierro fundido

3 Zonas de Cocinado

- Zona izquierda: Fuego triple llama (3,3 kW)
 - Zona derecha frontal: Fuego auxiliar (1 kW)
 - Zona derecha posterior: Fuego semi-rápido (1,75 kW)
- Autoencendido

Válvula de seguridad en los quemadores

Sistema de control mecánico

Mandos en color plata

Preparada para Gas Butano

Kit Gas Natural incluido

Dimensiones (AlxAnxFon cm): 9x60x51

Dimensiones nicho (cm): 56x48



JAMA230BN

EAN 8435666505545



Características

Encimera de gas

Cristal Negro

Parrillas de hierro fundido

2 Zonas de Cocinado

- Zona frontal: Fuego auxiliar (1 kW)

- Zona posterior: Fuego rápido (3 kW)

Autoencendido

Válvula de seguridad en los quemadores

Sistema de control mecánico

Mandos en color plata

Preparada para Gas Butano

Kit Gas Natural incluido

Dimensiones (AlxAnxFon cm): 9x30x52

Dimensiones nicho (cm): 26,2x48



JAMA4BX1

EAN 8435666505477



Características

Encimera de gas

Inox

Parrillas de hierro fundido

4 Zonas de Cocinado

- Zona izquierda frontal: Fuego triple llama (3,3 kW)

- Zona izquierda posterior: Fuego semi-rápido (1,75 kW)

- Zona derecha frontal: Fuego auxiliar (1 kW)

- Zona derecha posterior: Fuego semi-rápido (1,75 kW)

Autoencendido

Válvula de seguridad en los quemadores

Sistema de control mecánico

Mandos en color plata

Preparada para Gas Butano

Kit Gas Natural incluido

Dimensiones (AlxAnxFon cm): 9x59x51

Dimensiones nicho (cm): 56x48



JAMA4BX1A

EAN 8435666507983



Características

Encimera de gas

Inox

4 Zonas de Cocinado

- Zona izquierda frontal: Fuego rápido (3 kW)
- Zona izquierda posterior: Fuego semi-rápido (1,75 kW)
- Zona derecha frontal: Fuego auxiliar (1 kW)
- Zona derecha posterior: Fuego semi-rápido (1,75 kW)

Autoencendido

Válvula de seguridad en los quemadores

Sistema de control mecánico

Mandos en color plata

Preparada para Gas Butano

Kit Gas Natural incluido

Dimensiones (AlxAnxFon cm): 9x59x51

Dimensiones nicho (cm): 56x48



JAMA3BX1

EAN 8435666505453



Características

Encimera de gas

Inox

3 Zonas de Cocinado

- Zona izquierda: Fuego triple llama (3,3 kW)
- Zona derecha frontal: Fuego auxiliar (1 kW)
- Zona derecha posterior: Fuego semi-rápido (1,75 kW)

Autoencendido

Válvula de seguridad en los quemadores

Sistema de control mecánico

Mandos en color plata

Preparada para Gas Butano

Kit Gas Natural incluido

Dimensiones (AlxAnxFon cm): 9x59x51

Dimensiones nicho (cm): 56x49





COCINAS

Cocinas de gas



COCI50B3B1

EAN 8435666511409

Cocina de gas color Blanco

Preparada para Gas Butano
Kit de Gas Natural incluido



COCI50B3X1

EAN 8435666511423

Cocina de gas Inox

Preparada para Gas Butano
Kit de Gas Natural incluido



COCI50G3X1

EAN 8435666511645

Cocina de gas Inox

Preparada para Gas Natural
Kit de Gas Butano incluido



Características

Características generales

Cocina de gas Blanco/Inox

Encimera Inox

Tapa de cristal

Sistema anti cierre accidental de la tapa

Ancho 50 cm

Dimensiones (AlxAnxFon cm): 86,8-89x50x56,5

Encimera de gas

3 zonas de cocinado

- Zona izquierda: Fuego triple llama wok (3,5 kW)

- Zona derecha frontal: Fuego rápido (2,9 kW)

- Zona derecha posterior: Fuego auxiliar (0,95 kW)

Parrillas esmaltadas

Autoencendido

Válvula de seguridad en los quemadores FFD

Horno de gas

Capacidad 43 litros

Quemador inferior 2,5 kW

Quemador superior 2 kW

Autoencendido

Luz interior

Puerta y cristal desmontables

Incluye rejilla y bandeja



COCI50BB

EAN 8435666508560

Cocina de gas color Blanco

Preparada para Gas Butano

Kit de Gas Natural incluido



COCI50BX

EAN 8435666508553

Cocina de gas Inox

Preparada para Gas Butano

Kit de Gas Natural incluido



COCI50GX

EAN 8435666508607

Cocina de gas Inox

Preparada para Gas Natural

Kit de Gas Butano incluido



Características

Características generales

Cocina de gas Blanco/Inox

Encimera Inox

Tapa de metal

Ancho 50 cm

Dimensiones (AlxAnxFon cm): 87x50x58,2

Encimera de gas

4 zonas de cocinado

- Zona izquierda frontal: Fuego rápido (2,5 kW)

- Zona izquierda posterior: Fuego semi-rápido (1,65 kW)

- Zona derecha frontal: Fuego auxiliar (0,9 kW)

- Zona derecha posterior: Fuego semi-rápido (1,65 kW)

Parrillas esmaltadas

Autoencendido

Válvula de seguridad en los quemadores FFD

Horno de gas

Capacidad 55 litros

Quemador inferior 2,40 kW

Quemador superior 2 kW

Puerta desmontable

Incluye rejilla y bandeja



COCI50P3

EAN 8435666508263



Características

Hornillo con portabombonas

Color Blanco

Parrillas esmaltadas

3 zonas de cocinado

- Zona izquierda: Fuego triple llama wok (3,5 kW)
- Zona derecha frontal: Fuego rápido (2,9 kW)
- Zona derecha posterior: Fuego auxiliar (0,95 kW)

Válvula de seguridad en los quemadores

Sistema de control mecánico

Mandos en color blanco

Preparada para Gas Butano

Kit Gas Natural incluido

Dimensiones (AlxAnxFon cm): 86x49,8x54,7

El sabor más tradicional, el de la cocción a fuego lento

Sentirás el abrazo de tu abuela en cada cucharada



COCI60BB1

EAN 8435666511447

Cocina de gas color Blanco

Preparada para Gas Butano
Kit de Gas Natural incluido



COCI60BX1

EAN 8435666511454

Cocina de gas Inox

Preparada para Gas Butano
Kit de Gas Natural incluido



COCI60GX1

EAN 8435666511461

Cocina de gas Inox

Preparada para Gas Natural
Kit de Gas Butano incluido



Características

Características generales

Cocina de gas Blanco/Inox
Encimera Inox
Frontal antisplacaduras
Ancho 60 cm
Conexión de la toma de gas a izquierda o derecha
Dimensiones (AlxAxFon cm): 91-93,8x59,7x63

Encimera de gas

4 zonas de cocinado
- Zona izquierda frontal: Fuego triple llama wok (4,2 kW)
- Zona izquierda posterior: Fuego semi-rápido (1,65 kW) / (1,55 kW en COCI60GX1)
- Zona derecha frontal: Fuego rápido (2,5 kW) / (2,60 kW modelo COCI60GX1)
- Zona derecha posterior: Fuego auxiliar (0,9 kW)

Parrillas de hierro fundido

Autoencendido

Válvula de seguridad en los quemadores FFD

Horno de gas

Capacidad 63 litros
Quemador inferior 2,40 kW / (2,75 kW en COCI60GX1)
Quemador superior grill 2 kW / (2,20 kW en COCI60GX1)
Autoencendido
Temporizador mecánico
Luz interior
Accesorio rustipollo
Puerta y cristal desmontables
Incluye rejilla y bandeja



COCI90PBB1

EAN 8435666511478

Cocina de gas con portabombonas color Blanco

Preparada para Gas Butano
Kit de Gas Natural incluido



COCI90PBX1

EAN 8435666511485

Cocina de gas con portabombonas Inox

Preparada para Gas Butano
Kit de Gas Natural incluido



Características

Características generales

Cocina de gas Blanco/Inox
Frontal antisalpicaduras
Ancho 90 cm
Compartimento portabombonas
Cajón inferior abatible
Conexión de la toma de gas a izquierda o derecha
Dimensiones (AlxAnxFon cm): 90,45-93,3x90x66

Encimera de gas

5 zonas de cocinado
- Zona izquierda frontal: Fuego semi-rápido (1,65 kW)
- Zona izquierda posterior: Fuego semi-rápido (1,65 kW)
- Zona central: Fuego triple llama wok (4,2 kW)
- Zona derecha frontal: Fuego auxiliar (0,9 kW)
- Zona derecha posterior: Fuego rápido (2,5 kW)
Parrillas de hierro fundido
Autoencendido
Válvula de seguridad en los quemadores FFD

Horno de gas

Capacidad 64 litros
Quemador inferior 2,40 kW
Quemador superior grill 2 kW
Autoencendido
Temporizador mecánico
Luz interior
Accesorio rustipollo
Puerta desmontable
Incluye rejilla y bandeja



COCI90BX1

EAN 8435666511492

Cocina de gas Inox

Preparada para Gas Butano
Kit de Gas Natural incluido

COCI90GX1

EAN 8435666511508

Cocina de gas Inox

Preparada para Gas Natural
Kit de Gas Butano incluido



Características

Características generales

Cocina de gas Inox
Frontal antisalpicaduras
Ancho 90 cm
Conexión de la toma de gas a izquierda o derecha
Dimensiones (AlxAnxFon cm): 90,45-93,3x90x64,5

Encimera de gas

5 zonas de cocinado
- Zona izquierda frontal: Fuego semi-rápido (1,65 kW)/(1,55 kW en COCI90GX1)
- Zona izquierda posterior: Fuego semi-rápido (1,65 kW)/(1,55 kW en COCI90GX)
- Zona central: Fuego triple llama wok (4,2 kW)
- Zona derecha frontal: Fuego auxiliar (0,9 kW)
- Zona derecha posterior: Fuego rápido (2,5 kW)/(2,60 kW en COCI90GX1)
Parrillas de hierro fundido
Autoencendido
Válvula de seguridad en los quemadores FFD

Horno de gas

Capacidad 122 litros
Quemador inferior 3,50 kW/(3 kW en COCI90GX1)
Quemador superior grill 3 kW/(2,60 kW en COCI90GX1)
Convección por doble ventilador
Autoencendido
Temporizador mecánico
Luz interior
Accesorio rustipollo
Puerta desmontable
Incluye rejilla y bandeja



COCI60BRN1

EAN 8435666511515

Cocina de gas estilo rústico color Negro

Preparada para Gas Butano
Kit de Gas Natural incluido

COCI60BRC1

EAN 8435666511522

Cocina de gas estilo rústico color Crema

Preparada para Gas Butano
Kit de Gas Natural incluido



Características

Características generales

Cocina de gas estilo rústico color Negro/Crema
Mandos y tirador dorados
Frontal antisalpicaduras
Ancho 60 cm
Conexión de la toma de gas a izquierda o derecha
Dimensiones (AlxAnxFon cm): 91-93,8x59,7x63

Encimera de gas

4 zonas de cocinado
- Zona izquierda frontal: Fuego triple llama wok (4,2 kW)
- Zona izquierda posterior: Fuego semi-rápido (1,65 kW)
- Zona derecha frontal: Fuego rápido (2,5 kW)
- Zona derecha posterior: Fuego auxiliar (0,9 kW)
Parrillas de hierro fundido
Autoencendido
Válvula de seguridad en los quemadores FFD

Horno de gas

Capacidad 63 litros
Quemador inferior 2,40 kW
Quemador superior grill 2 kW
Ventilación forzada
Autoencendido
Reloj analógico
Luz interior
Accesorio rustipollo
Puerta desmontable
Incluye rejilla y bandeja



COCI90BRN1

EAN 8435666511539

Cocina de gas estilo rústico color Negro

Preparada para Gas Butano
Kit de Gas Natural incluido



COCI90GRN1

EAN 8435666511546

Cocina de gas estilo rústico color Negro

Preparada para Gas Natural
Kit de Gas Butano incluido



COCI90BRC1

EAN 8435666511553

Cocina de gas estilo rústico color Crema

Preparada para Gas Butano
Kit de Gas Natural incluido



Características

Características generales

Cocina de gas estilo rústico color Negro/Crema
Mandos y tirador dorados
Frontal antisalpicaduras
Ancho 90 cm
Conexión de la toma de gas a izquierda o derecha
Dimensiones (AlxAnxFon cm): 90,45-93,3x90x64,5

Encimera de gas

5 zonas de cocinado
- Zona izquierda frontal: Fuego semi-rápido/(1,65 kW)/(1,55 kW en COCI90GRN1)
- Zona izquierda posterior: Fuego semi-rápido/(1,65 kW)/(1,55 kW en COCI90GRN1)
- Zona central: Fuego triple llama wok (4,2 kW)
- Zona derecha frontal: Fuego auxiliar (0,9 kW)
- Zona derecha posterior: Fuego rápido (2,5 kW)/(2,60 kW en COCI90GRN1)

Parrillas de hierro fundido

Autoencendido

Válvula de seguridad en los quemadores FFD

Horno de gas

Capacidad 122 litros
Quemador inferior 3,50 kW/(3 kW en COCI90GRN1)
Quemador superior grill 3 kW/(2,60 kW en COCI90GRN1)
Convección por doble ventilador
Ventilación forzada
Autoencendido
Reloj analógico
Luz interior
Accesorio rustipollo
Puerta desmontable
Incluye rejilla y bandeja



COCI90PBRN1

EAN 8435666511416

Cocina de gas estilo rústico con portabombonas color Negro

Preparada para Gas Butano

Kit de Gas Natural incluido



Características

Características generales

Cocina de gas estilo rústico color Negro
Mandos y tirador dorados
Tapa de cristal
Sistema anti cierre accidental de la tapa
Ancho 90 cm
Compartimento portabombonas
Cajón inferior abatible
Dimensiones (AlxAnxFon cm): 89,5-91,5x90x61

Encimera de gas

5 zonas de cocinado
- Zona izquierda frontal: Fuego triple llama wok (3,5 kW)
- Zona central frontal Fuego semi-rápido (1,7 kW)
- Zona central posterior: Fuego semi-rápido (1,7 kW)
- Zona derecha frontal: Fuego rápido (2,9 kW)
- Zona derecha posterior: Fuego auxiliar (0,95 kW)
Parrillas de hierro fundido
Autoencendido
Válvula de seguridad en los quemadores FFD

Horno de gas

Capacidad 60 litros
Quemador inferior 2,5 kW
Quemador superior 2 kW
Temporizador mecánico
Autoencendido
Válvula de seguridad en los quemadores FFD
Luz interior
Accesorio rustipollo
Puerta triple cristal
Puerta y cristal desmontables
Incluye rejilla y bandeja

Cocinas eléctricas



COCI5OVICA

EAN 8435666508270



Características

Características generales

Cocina eléctrica color Blanco
 Ancho 50 cm
 Dimensiones (AlxAxFon cm): 85,5x50x56,5
 Incluye cable eléctrico de conexión

Vitrocerámica

3 zonas de cocción
 - Zona izquierda: 180mm (1.700W)
 - Zona frontal: 140mm (1.200W)
 - Zona derecha: 140mm (1.200W)
 Control mecánico independiente
 6 niveles de potencia

Horno convencional

Capacidad 48 litros
 Clase energética A
 Función AquaClean de autolimpieza
 4 Modos de cocción: Calor Superior/Cocción convencional
 Calor inferior/ Grill

Luz interior
 Puerta y cristal desmontables
 Incluye rejilla y bandeja





CAMPANAS

SERIE AUSTRO



NOVEDAD

AUSTRO90X1

EAN 8435666511560



Características

Campana de isla en forma de T

Ancho 90 cm

Inox

Control táctil

Display Digital LED con indicadores de función, velocidad, reloj, saturación del filtro de antigrasa y del filtro de carbón antiolores

4 niveles de potencia

Función Turbo

Capacidad de extracción:

(Mín: 280 m³/h - Máx: 540 m³/h - Turbo: 620 m³/h)

Función cronómetro

Apagado diferido

Iluminación LED: 4x2,5W

3 filtros de aluminio lavables

Clase energética A

Potencia motor: 200W/Potencia total: 210W

Potencia sonora: 67 dB

Instalación en recirculación opcional

(accesorios filtros de carbón larga vida y regenerables FILC262AS por separado)

Dimensiones (AlxAxFon cm):

76,5/113 (mín/máx)x90x60

SERIE NOTUS

NOTUSBLANCA1

EAN 8435666511614



NOTUSINOX1

EAN 8435666511591



Características

Campana de isla cilíndrica

Ancho 43 cm
 Color Blanco/Inox
 Control mecánico
 3 niveles de potencia
 Capacidad de extracción:
 (Mín: 240 m³/h - Máx: 603 m³/h)
 Iluminación LED: 2x3W

1 filtro de aluminio lavable
 Clase energética C
 Potencia motor: 250W/Potencia total: 256W
 Potencia sonora: 68 dB
 Instalación en recirculación opcional
 (accesorios filtros de carbón larga vida y regenerables
 JFILC431 por separado)
 Dimensiones (AlxØ cm): 85/115 (mín/máx)x43

Campanas de Encastre

SERIE CORO



CORO90X1

EAN 8435666511584



Características

Campana de encastre

Ancho 90 cm

Inox y Cristal

Control mecánico

3 niveles de potencia

Capacidad de extracción:

(Mín: 255 m³/h - Máx: 620 m³/h)

Iluminación LED: 2x2,5W

2 filtros de aluminio lavables

Clase energética A

Potencia motor: 250W/Potencia total: 255W

Potencia sonora: 70 dB

Instalación en recirculación opcional

(accesorios filtros de carbón JFILC38668 por separado)

Dimensiones (AlxAnxFon cm):

33,9/35,6 (mín/máx)x89,4x32/34 (mín/máx)



CORO60X1

EAN 8435666511577



Características

Campana de encastre

Ancho 60 cm

Inox y Cristal

Control mecánico

3 niveles de potencia

Capacidad de extracción:

(Mín: 255 m³/h - Máx: 620 m³/h)

Iluminación LED: 2x2,5W

1 filtro de aluminio lavable

Clase energética A

Potencia motor: 250W/Potencia total: 255W

Potencia sonora: 70 dB

Instalación en recirculación opcional

(accesorios filtros de carbón JFILC38668 por separado)

Dimensiones (AlxAnxFon cm):

33,9/35,6 (mín/máx)x59,4x32/34 (mín/máx)

Grupo Filtrante

SERIE VAYU



VAYU52X1

EAN 8435666511607



Características

Grupo Filtrante

Ancho 60 cm

Inox

Control mecánico

3 niveles de potencia

Capacidad de extracción:

(Mín: 290 m³/h - Máx: 368 m³/h)

Iluminación LED: 2x3W

1 filtro de aluminio lavable

Clase energética D

Potencia motor: 140W/Potencia total: 146W

Potencia sonora: 67 dB

Instalación en recirculación opcional

(accesorios filtros JFILC38000 de carbón por separado)

Dimensiones (AlxAnxFon cm): 17,7/20,8 (mín/máx)x53,5x30



El diseño que se adapta a ti
Una cocina sin olores, sin ruidos
y con el mejor estilo es posible

Campanas de Pared

SERIE KON



KON908N (Hasta fin de stock)

EAN 8435666505781



Características

Campana de pared inclinada

Ancho 90 cm
 Cristal Negro
 Aspiración perimetral
 Control táctil
 4 niveles de potencia
 Función Turbo
 Capacidad de extracción: 801,8 m³/h
 (Mín: 262,4 m³/h - Máx: 584,3m³/h - Turbo: 801,8 m³/h)
 Iluminación LED: 2x1,5W
 Filtro de aluminio lavable 5 capas

Clase energética A

Potencia motor: 250W/Potencia total: 253W
 Potencia sonora: 62 dB
 Instalación en recirculación opcional
 (accesorios filtros de carbón TL1200 por separado)
 Dimensiones (AlxAnxFon cm):
 88/127 (mín/máx)x90x41,8
 (Kit prolongación chimenea completa color inox (cubretubo inox + prolongador inox) hasta 1,4 metros TLCHIM1400XK por separado)



KON908B (Hasta fin de stock)

EAN 8435666505804



Características

Campana de pared inclinada

Ancho 90 cm
 Cristal Blanco
 Aspiración perimetral
 Control táctil
 4 niveles de potencia
 Función Turbo
 Capacidad de extracción: 801,8 m³/h
 (Mín: 262,4 m³/h - Máx: 584,3m³/h - Turbo: 801,8 m³/h)
 Iluminación LED: 2x1,5W
 Filtro de aluminio lavable de 5 capas

Clase energética A

Potencia motor: 250W/Potencia total: 253W
 Potencia sonora: 62 dB
 Instalación en recirculación opcional
 (accesorios filtros de carbón TL1200 por separado)
 Dimensiones (AlxAnxFon cm):
 88/127 (mín/máx)x90x41,8
 (Kit prolongación chimenea completa color inox (cubretubo inox + prolongador inox) hasta 1,4 metros TLCHIM1400XK por separado)



KON608N (Hasta fin de stock)

EAN 8435666505798



Características

Campana de pared inclinada

Ancho 60 cm
Cristal Negro
Aspiración perimetral
Control táctil
4 niveles de potencia
Función Turbo
Capacidad de extracción: 801,8 m³/h
(Mín: 262,4 m³/h - Máx: 584,3m³/h - Turbo: 801,8 m³/h)
Iluminación LED: 2x1,5W
Filtro de aluminio lavable 5 capas

Clase energética A

Potencia motor: 250W/Potencia total: 253W
Potencia sonora: 64 dB
Instalación en recirculación opcional
(accesorios filtros de carbón TL1200 por separado)
Dimensiones (AlxAnxFon cm):
88/127 (mín/máx)x60x41,8
(Kit prolongación chimenea completa color inox (cubretubo inox + prolongador inox) hasta 1,4 metros TLCHIM1400XK por separado)



KON608B (Hasta fin de stock)

EAN 8435666505811



Características

Campana de pared inclinada

Ancho 60 cm
Cristal Blanco
Aspiración perimetral
Control táctil
4 niveles de potencia
Función Turbo
Capacidad de extracción: 801,8 m³/h
(Mín: 262,4 m³/h - Máx: 584,3m³/h - Turbo: 801,8 m³/h)
Iluminación LED: 2x1,5W
Filtro de aluminio lavable de 5 capas

Clase energética A

Potencia motor: 250W/Potencia total: 253W
Potencia sonora: 64 dB
Instalación en recirculación opcional
(accesorios filtros de carbón TL1200 por separado)
Dimensiones (AlxAnxFon cm):
88/127 (mín/máx)x60x41,8
(Kit prolongación chimenea completa color inox (cubretubo inox + prolongador inox) hasta 1,4 metros TLCHIM1400XK por separado)

SERIE HAIZEA



NOVEDAD

HAIZEA90N

EAN 8435666514172



Características

Campana de pared inclinada
 Ancho 90 cm
 Cristal Negro
 Aspiración perimetral
 Control táctil
 4 niveles de potencia
 Función Turbo
 Capacidad de extracción: 800 m³/h
 Iluminación LED: 2x1,5W
 Filtro de aluminio lavable 5 capas
 Clase energética A

Potencia motor: 250W/Potencia total: 253W
 Potencia sonora: 65 dB
 Instalación en recirculación opcional
 (accesorios filtros de carbón TL1200 por separado)
 (accesorios filtros de carbón por separado)
 Dimensiones (AlxAnxFon cm):
 81,2/119(mín/máx)x89,6x43
 (Kit prolongación chimenea completa color inox
 (cubretubo inox + prolongador inox hasta 1,4 metros
 TLCHIM1400XK)



NOVEDAD

HAIZEA90W

EAN 8435666514141



Características

Campana de pared inclinada
 Ancho 90 cm
 Cristal Blanco
 Aspiración perimetral
 Control táctil
 4 niveles de potencia
 Función Turbo
 Capacidad de extracción: 800 m³/h
 Iluminación LED: 2x1,5W
 Filtro de aluminio lavable 5 capas
 Clase energética A

Potencia motor: 250W/Potencia total: 253W
 Potencia sonora: 65 dB
 Instalación en recirculación opcional
 (accesorios filtros de carbón TL1200 por separado)
 (accesorios filtros de carbón por separado)
 Dimensiones (AlxAnxFon cm):
 81,2/119(mín/máx)x89,6x43
 (Kit prolongación chimenea completa color inox
 (cubretubo inox + prolongador inox hasta 1,4 metros
 TLCHIM1400XK)



NOVEDAD

HAIZEA70N

EAN 8435666514165



Características

Campana de pared inclinada

Ancho 70 cm
 Cristal Negro
 Aspiración perimetral
 Control táctil
 4 niveles de potencia
 Función Turbo
 Capacidad de extracción: 800 m³/h
 Iluminación LED: 2x1,5W
 Filtro de aluminio lavable 5 capas
 Clase energética A

Potencia motor: 250W/Potencia total: 253W

Potencia sonora: 65 dB
 Instalación en recirculación opcional
 (accesorios filtros de carbón TL1200 por separado)
 (accesorios filtros de carbón por separado)
 Dimensiones (AlxAnxFon cm):
 81,2/119(mín/máx)x69,7x43
 (Kit prolongación chimenea completa color inox
 (cubretubo inox + prolongador inox hasta 1,4 metros
 TLCHIM1400XK)



HAIZEA70W

EAN 8435666514134



Características

Campana de pared inclinada

Ancho 70 cm
 Cristal Blanco
 Aspiración perimetral
 Control táctil
 4 niveles de potencia
 Función Turbo
 Capacidad de extracción: 800 m³/h
 Iluminación LED: 2x1,5W
 Filtro de aluminio lavable 5 capas
 Clase energética A

Potencia motor: 250W/Potencia total: 253W

Potencia sonora: 65 dB
 Instalación en recirculación opcional
 (accesorios filtros de carbón TL1200 por separado)
 (accesorios filtros de carbón por separado)
 Dimensiones (AlxAnxFon cm):
 81,2/119(mín/máx)x69,7x43
 (Kit prolongación chimenea completa color inox
 (cubretubo inox + prolongador inox hasta 1,4 metros
 TLCHIM1400XK)



NOVEDAD

HAIZEA60N

EAN 8435666514158



Características

Campana de pared inclinada

- Ancho 60 cm
- Cristal Negro
- Aspiración perimetral
- Control táctil
- 4 niveles de potencia
- Función Turbo
- Capacidad de extracción: 800 m³/h
- Iluminación LED: 2x1,5W
- Filtro de aluminio lavable 5 capas
- Clase energética A

Potencia motor: 250W/Potencia total: 253W

- Potencia sonora: 65 dB
- Instalación en recirculación opcional (accesorios filtros de carbón TL1200 por separado)
- (accesorios filtros de carbón por separado)
- Dimensiones (AlxAnxFon cm): 81,2/119(mín/máx)x59,7x43
- (Kit prolongación chimenea completa color inox (cubretubo inox + prolongador inox hasta 1,4 metros TLCHIM1400XK)



NOVEDAD

HAIZEA60W

EAN 8435666514127



Características

Campana de pared inclinada

- Ancho 60 cm
- Cristal Blanco
- Aspiración perimetral
- Control táctil
- 4 niveles de potencia
- Función Turbo
- Capacidad de extracción: 800 m³/h
- Iluminación LED: 2x1,5W
- Filtro de aluminio lavable 5 capas
- Clase energética A

Potencia motor: 250W/Potencia total: 253W

- Potencia sonora: 65 dB
- Instalación en recirculación opcional (accesorios filtros de carbón TL1200 por separado)
- (accesorios filtros de carbón por separado)
- Dimensiones (AlxAnxFon cm): 81,2/119(mín/máx)x59,7x43
- (Kit prolongación chimenea completa color inox (cubretubo inox + prolongador inox hasta 1,4 metros TLCHIM1400XK)

SERIE SIROCO



SIROCO908TNX

EAN 8435666508058



Características

Campana de pared

Ancho 90 cm
 Frontal en Cristal Negro
 Cuerpo Inox
 Control táctil y con gestos
 4 niveles de potencia
 Función Turbo
 Capacidad de extracción: 800 m³/h
 (Mín: 280 m³/h - Máx: 600 m³/h - Turbo: 800 m³/h)
 Función memoria
 Apagado diferido
 Indicador de cambio de filtro

Iluminación LED: 2x1,5W
 3 Filtros de aluminio lavable de 5 capas
 Clase energética A
 Potencia motor: 250W/Potencia total: 253W
 Potencia sonora: 67 dB
 Instalación en recirculación opcional
 (accesorios filtros de carbón TL1200 por separado)
 Dimensiones (AlxAnxFon cm):
 55/102 (mín/máx)x89,8x50
 (Tubo prolongador color Inox hasta 1 metro TL1701 por separado)



SIROCO908NX

EAN 8435666508041



Características

Campana de pared

Ancho 90 cm
 Frontal en Cristal Negro
 Cuerpo Inox
 Control táctil
 Display Digital LED
 4 niveles de potencia
 Función Turbo
 Capacidad de extracción: 800 m³/h
 (Mín: 280 m³/h - Máx: 600 m³/h - Turbo: 800 m³/h)
 Iluminación LED: 2x1,5W

3 Filtros de aluminio lavable de 5 capas
 Clase energética A
 Potencia motor: 250W/Potencia total: 253W
 Potencia sonora: 67 dB
 Instalación en recirculación opcional
 (accesorios filtros de carbón TL1200 por separado)
 Dimensiones (AlxAnxFon cm):
 55/102 (mín/máx)x89,8x50
 (Tubo prolongador color Inox hasta 1 metro TL1701 por separado)



SIROCO608NX

EAN 8435666508034

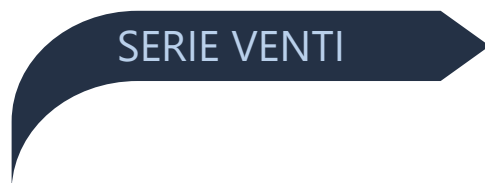


Características

Campana de pared

Ancho 60 cm
 Frontal en Cristal Negro
 Cuerpo Inox
 Control táctil
 Display Digital LED
 4 niveles de potencia
 Función Turbo
 Capacidad de extracción: 800 m³/h
 (Mín: 280 m³/h - Máx: 600 m³/h - Turbo: 800 m³/h)
 Iluminación LED: 2x1,5W

2 Filtros de aluminio lavable de 5 capas
 Clase energética A
 Potencia motor: 250W/Potencia total: 253W
 Potencia sonora: 67 dB
 Instalación en recirculación opcional
 (accesorios filtros de carbón TL1200 por separado)
 Dimensiones (AlxAnxFon cm):
 55/102 (mín/máx)x59,8x50
 (Tubo prolongador color Inox hasta 1 metro TL1701 por separado)



VENTI906X

EAN 8435666508027



Características

Campana de pared

Ancho 90 cm
 Inox
 Control con botonera
 3 niveles de potencia
 Capacidad de extracción: 640 m³/h
 (Mín: 280 m³/h - Máx: 640 m³/h)
 Iluminación LED: 2x1,5W
 3 Filtros de aluminio lavables

Clase energética C
 Potencia motor: 215W/Potencia total: 218W
 Potencia sonora: 67 dB
 Instalación en recirculación opcional
 (accesorios filtros de carbón TL1200 por separado)
 Dimensiones (AlxAnxFon cm):
 53/100 (mín/máx)x89,8x50
 (Tubo prolongador color Inox hasta 1 metro TL1701 por separado)



VENTI706X

EAN 8435666508010



Características

Campana de pared

Ancho 70 cm

Inox

Control con botonera

3 niveles de potencia

Capacidad de extracción: 640 m³/h

(Mín: 280 m³/h - Máx: 640 m³/h)

Iluminación LED: 2x1,5W

2 Filtros de aluminio lavables

Clase energética C

Potencia motor: 215W/Potencia total: 218W

Potencia sonora: 67 dB

Instalación en recirculación opcional

(accesorios filtros de carbón TL1200 por separado)

Dimensiones (AlxAnxFon cm):

55/102 (mín/máx)x69,8x50

(Tubo prolongador color Inox hasta 1 metro TL1701 por separado)



VENTI604X

EAN 8435666508003



Características

Campana de pared

Ancho 60 cm

Inox

Control con botonera

3 niveles de potencia

Capacidad de extracción: 440 m³/h

(Mín: 280 m³/h - Máx: 440 m³/h)

Iluminación LED: 1,5W

2 Filtros de aluminio lavables

Clase energética B

Potencia motor: 115W/Potencia total: 116,5W

Potencia sonora: 68 dB

Instalación en recirculación opcional

(accesorios filtros de carbón TL0860 por separado)

Dimensiones (AlxAnxFon cm):

53/100 (mín/máx)x59,8x45

SERIE APICE



NOVEDAD

APICE90X

EAN 8435666514110



Características

Campana de pared inclinada

Ancho 90 cm

Inox

Aspiración perimetral

Control mecánico

3 niveles de potencia

Capacidad de extracción: 440 m³/h

Iluminación LED: 2x1,5W

3 Filtros de aluminio lavable 5 capas

Clase energética C

Potencia motor: 105W/Potencia total: 108W

Potencia sonora: 67 dB

Instalación en recirculación opcional

(accesorios filtros de carbón por separado TL1200)

Dimensiones (AlxAnxFon cm):

63,8/92(mín/máx)x89,8x47,2



NOVEDAD

APICE60X

EAN 8435666514103



Características

Campana de pared inclinada

Ancho 60 cm

Inox

Aspiración perimetral

Control mecánico

3 niveles de potencia

Capacidad de extracción: 440 m³/h

Iluminación LED: 2x1,5W

2 Filtros de aluminio lavable 5 capas

Clase energética C

Potencia motor: 105W/Potencia total: 108W

Potencia sonora: 67 dB

Instalación en recirculación opcional

(accesorios filtros de carbón por separado TL1200)

Dimensiones (AlxAnxFon cm):

63,8/92(mín/máx)x59,8x47,2

SERIE LIBIS



LIBIS9ORN

EAN 8435666505316



Características

Campana de pared

Ancho 90 cm
 Estilo rústico color Negro
 Control mecánico
 3 niveles de potencia
 Capacidad de extracción: 512 m³/h
 (Mín: 276 m³/h - Med: 400 m³/h - Máx: 512 m³/h)
 Iluminación LED: 2x2W
 3 filtros de aluminio lavables

Clase energética C

Potencia motor: 147W/Potencia total: 151W
 Potencia sonora: 65 dB
 Instalación en recirculación opcional
 (accesorios filtros de carbón TL00AR por separado)
 Dimensiones (AlxAnxFon cm):
 85,5/135,5 (mín/máx)x90x48
 (Tubo prolongador color Negro hasta 51 centímetros JLARN por separado)

Campanas telescópicas

SERIE EOLO



EOLO60X (Hasta fin de stock)

EAN 8435666507990



Características

Campana telescópica

Ancho 60 cm
 Inox
 Control mecánico deslizante
 3 niveles de potencia
 Capacidad de extracción: 400 m³/h
 (Mín: 210 m³/h - Máx: 400 m³/h)
 Iluminación LED: 1,5W

2 Filtros de aluminio lavable

Clase energética B
 Potencia motor: 115W/Potencia total: 116,5W
 Potencia sonora: 67 dB
 Instalación en recirculación opcional
 (accesorios filtros de carbón TL0860 por separado)
 Dimensiones (AlxAnxFon cm):
 17,5 (mín/máx)x59,5x30,8/44,3 (mín/máx)

SERIE GALI



NOVEDAD

GALI60N

EAN 8435666514196



Características

Campana telescópica

- Ancho 60 cm
- Color Negro
- Control mecánico deslizante
- 3 niveles de potencia
- Capacidad de extracción: 440 m³/h
- Iluminación LED: 1,5W
- 2 Filtros de aluminio de 4 capas lavables

Clase energética C

- Potencia motor: 105W/Potencia total: 106,5W
- Potencia sonora: 65 dB
- Instalación en recirculación opcional (accesorios filtros de carbón por separado TL1200)
- Dimensiones (AlxAnxFon cm): 25,5x59,5x28/41,5(mín/máx)



NOVEDAD

GALI60W

EAN 8435666514202



Características

Campana telescópica

- Ancho 60 cm
- Color Blanco
- Control mecánico deslizante
- 3 niveles de potencia
- Capacidad de extracción: 440 m³/h
- Iluminación LED: 1,5W
- 2 Filtros de aluminio de 4 capas lavables

Clase energética C

- Potencia motor: 105W/Potencia total: 106,5W
- Potencia sonora: 65 dB
- Instalación en recirculación opcional (accesorios filtros de carbón por separado TL1200)
- Dimensiones (AlxAnxFon cm): 25,5x59,5x28/41,5(mín/máx)



NOVEDAD

GALI60X

EAN 8435666514189



Características

Campana telescópica

Ancho 60 cm
 Inox
 Control mecánico deslizante
 3 niveles de potencia
 Capacidad de extracción: 440 m³/h
 Iluminación LED: 1,5W
 2 Filtros de aluminio de 4 capas lavables

Clase energética C

Potencia motor: 105W/Potencia total: 106,5W
 Potencia sonora: 65 dB
 Instalación en recirculación opcional
 (accesorios filtros de carbón por separado TL1200)
 Dimensiones (AlxAnxFon cm):
 25,5x59,5x28/41,5(mín/máx)

Campanas clásicas

SERIE BOREA



NOVEDAD

BOREA60X

EAN 8435666514097



Características

Campana clásica

Ancho 60 cm
 Inox
 Control mecánico
 3 niveles de potencia
 Capacidad de extracción: 320 m³/h

Iluminación LED: 1,5W

1 Filtro de aluminio de 3 capas lavable
 Clase energética C
 Potencia motor: 135W/Potencia total: 136,5W
 Potencia sonora: 73 dB
 Dimensiones (AlxAnxFon cm): 14x59,7x50



 johnson



PEQUEÑO APARATO ELECTRODOMÉSTICO

Freidoras de aire



JFRY8DUO

EAN 8435666509932



Características

Freidora de aire

Color negro y plata
 Capacidad 8 litros: 4+4
 Potencia 2.400 W
 Control táctil
 Display digital LED
 Iluminación interior
 Dos cestos extraíbles independientes
 Revestimiento antiadherente
 Diseño con ventana para seguir el proceso de cocción
 Rango ajustable de temperatura 40-200°
 9 Programas de cocinado disponibles:
 Air Fry/Grill/Repostería/Deshidratador/Asar/Parrilla/Recalentar/
 Pan/Mantener Caliente

Función Sync Finish: Programa la finalización de ambas cestas al mismo tiempo
 Función Match Cook: Copia el mismo programa en ambas cestas
 Temporizador (1-60 minutos)
 Señal acústica de fin de cocinado
 Incluye rejilla x 2
 Soporte recogecable
 Dimensiones (AlxAnxFon cm): 30x35,4x38,5
 Longitud del cable de conexión (cm): 91



JFRY7

EAN 8435666509925



Características

Freidora de aire

Color negro e inox
 Capacidad 7 litros
 Potencia 1.800 W
 Control táctil
 Display digital LED
 Iluminación interior
 Cesto extraíble
 Revestimiento antiadherente
 Diseño con ventana para seguir el proceso de cocción
 Rango ajustable de temperatura 40-200°

Función mantener caliente
 Función recalentar
 Función descongelación
 Automenú con 10 recetas disponibles
 Temporizador (1-60 minutos)
 Función memoria
 Señal acústica de fin de cocinado
 Incluye rejilla
 Dimensiones (AlxAnxFon cm): 33,7x28,2x38,5
 Longitud del cable de conexión (cm): 91

Planchas de asar



NOVEDAD

ROASTY2000

EAN 8435666513601



Características

Plancha de cocina

Color negro
Potencia 2.000 W
Placa plana y parrilla fundida a presión de cerámica
Termostato con 5 niveles de potencia
Recubrimiento antiadherente

Bandeja recogegotas

Patas antideslizantes
Dimensiones (AlxAnxFon cm): 10,1x58,2x34,5
Dimensiones del área de cocción (AnxFon cm): 47x30
Longitud del cable de conexión (cm): 85
Unidades por embalaje colectivo: 4

Donde quieras y como quieras
Más sano y más sabor



Grills



NOVEDAD

JGRILL

EAN 8435666513564



Características

Grill

Color Inox y negro
Potencia 2.000 W
Regulador de altura de la placa superior
Apertura en diferentes grados: hasta 180°
Placas de aluminio antiadherentes aptas para lavavajillas
Indicadores luminosos encendido y alcance de temperatura

Protección contra sobrecalentamiento
Bandeja recogegotas
Posibilidad de almacenamiento en posición vertical
Dimensiones (AlxAnxFon cm): 15,6x35,5x34,5
Dimensiones de las placas (AnxFon cm): 29x23,2
Longitud del cable de conexión (cm): 75
Unidades por embalaje colectivo: 3

Sandwicheras



NOVEDAD

TRIXTO

EAN 8435666513595



Características

Sandwichera

Función 3 en 1: Sandwichera, gofrera y grill en un mismo producto
Potencia 850 W
Control termostático
3 placas intercambiables
Placas con revestimiento antiadherente para una limpieza más sencilla
Elemento calefactor en la parte superior e inferior
4 pestillos para fijar/retirar las placas

Indicadores luminosos de encendido y alcance de temperatura
Carcasa con pestillo para asegurar una mayor presión
Patas antideslizantes
Base con soporte para recoger el cable
Dimensiones (AlxAnxFon cm): 10,5x23,4x23,9
Dimensiones de las placas (AnxFon cm): 23,2x13,1
Longitud del cable de conexión (cm): 70
Unidades por embalaje colectivo: 8

Batidoras y amasadoras



OPTIMIX

EAN 8435666509963



Características

Batidora amasadora

Función 3 en 1: Amasa, bate y pica con un único producto

Color negro

Potencia 1.200 W

6 Niveles de potencia

Elevación y colocación del brazo pulsando un sencillo botón

Bol extraíble de 4 litros en acero inoxidable

Posición de Bloqueo/Desbloqueo para la colocación de accesorios

Accesorios de la amasadora

- Gancho amasador
- Varillas
- Batidor

Jarra batidora de 1,25 litros en plástico

Picadora

Patas antideslizantes para una óptima sujeción

Dimensiones (AlxAnxFon cm): 31,2x21,3x34,4

Longitud del cable de conexión (cm): 113



NOVEDAD

GLAMIX

EAN 8435666513618



Características

Batidora de vaso

Color inox y negro

Potencia 1.200 W

Capacidad 1,5 litros

Cuchillas Six Cut para garantizar el corte perfecto

Mando giratorio para regular hasta 5 niveles de potencia

Función turbo

Función picar hielo

Iluminación para indicar el encendido

Vaso de cristal

Cuerpo de acero inoxidable

Base 360° con soporte para recoger el cable

Dimensiones (AlxAnxFon cm): 40,5x18x18

Longitud del cable de conexión (cm): 80

Unidades por embalaje colectivo: 4



NOVEDAD

MIXPRO15

EAN 8435666513588



Características

Batidora de mano

Color inox y negro
 Potencia 1.500 W
 Cuchillas Four Cut para garantizar el corte perfecto
 Botón de encendido
 Mando giratorio para regular hasta 12 niveles de potencia
 Función turbo para alcanzar la máxima potencia
 Iluminación para indicar el encendido
 Diseño ergonómico para un uso más cómodo
 Cuerpo de acero inoxidable

Pie desmontable
 Motor silencioso
 Accesorios incluidos:
 - Picador de 650 ml con patas antideslizantes
 - Batidor de varillas de acero inoxidable
 - Vaso de 600 ml
 Dimensiones (AlxAnxFon cm): 38,5x6,5x6,5
 Longitud del cable de conexión (cm): 100
 Unidades por embalaje colectivo: 12



MIXPRO

EAN 8435666509956



Características

Batidora de mano

Color inox y negro
 Potencia 1.200 W
 Función SensePower: Regula la potencia según la presión ejercida
 Cuchillas Duo Cut para garantizar el corte perfecto
 Botón de Bloqueo/Desbloqueo
 Diseño ergonómico para un uso más cómodo
 Cuerpo de acero inoxidable
 Pie desmontable

Motor silencioso
 Accesorios incluidos:
 - Picador de 500 ml
 - Batidor de varillas de acero inoxidable
 - Vaso de 600 ml
 Dimensiones (AlxAnxFon cm): 41x6,2x6,2
 Longitud del cable de conexión (cm): 115
 Unidades por embalaje colectivo: 6

Tostadoras



TOSTY4X

EAN 8435666510259



*Disponible conjunto incluyendo hervidor de agua y cafetera por goteo



GEISYR17



JCOFG

Características

Tostadora

Inox
Capacidad para 4 rebanadas
Potencia 1.500W
Display digital Led
6 niveles de potencia
Función recalentar

Función descongelar
Soporte para calentar alimentos más grandes
Bandeja recogemigas
Soporte para recoger el cable
Dimensiones (AlxAnxFon cm): 19x37,5x16,5
Longitud del cable de conexión (cm): 75
Unidades por embalaje colectivo: 4



TOSTY4CLAS

EAN 8435666510242



*Disponible conjunto incluyendo hervidor de agua y cafetera por goteo



GEISYR17CLAS



JCOFGCLAS

Características

Tostadora

Diseño vintage: Color mint y madera
Capacidad para 4 rebanadas
Potencia 1.500W
6 niveles de potencia
Función recalentar
Función descongelar

Soporte para calentar alimentos más grandes
Bandeja recogemigas
Soporte para recoger el cable
Dimensiones (AlxAnxFon cm): 18,5x39,5x16
Longitud del cable de conexión (cm): 75
Unidades por embalaje colectivo: 4

Hervidores de agua



GEISYR17

EAN 8435666509949



**Disponible conjunto incluyendo tostadora y cafetera por goteo*



TOSTY4X



JCOFG

Características

Hervidor de agua

Color Inox y negro

Capacidad 1,7 litros: Rellena 7 tazas de forma instantánea

Potencia 2.200 W

Diseño en acero inoxidable: Evita la corrosión y garantiza que el producto está libre de BPA

Filtro anti impurezas en la boquilla

Ventana con indicadores de cantidad de agua disponible

Botón de apertura de la tapa

Interruptor con luz de encendido

Base 360° con soporte para recoger el cable

Dimensiones (AlxAnxFon cm): 23,8x14,7x21

Longitud del cable de conexión (cm): 71

Unidades por embalaje colectivo: 6



GEISYR17CLAS

EAN 8435666510228



**Disponible conjunto incluyendo tostadora y cafetera por goteo*



TOSTY4CLAS



JCOFGCLAS

Características

Hervidor de agua

Diseño vintage: Color mint y madera

Capacidad 1,7 litros: Rellena 7 tazas de forma instantánea

Potencia 2.200 W

Diseño interior en acero inoxidable: Evita la corrosión y garantiza que el producto está libre de BPA

Filtro anti impurezas en la boquilla

Ventana con indicadores de cantidad de agua disponible

Botón de apertura de la tapa

Interruptor con luz de encendido

Base 360° con soporte para recoger el cable

Dimensiones (AlxAnxFon cm): 25,5x15,3x23,5

Longitud del cable de conexión (cm): 71

Unidades por embalaje colectivo: 4

Cafeteras de goteo



JCOFG

EAN 8435666509970



**Disponble conjunto incluyendo tostadora y hervidor de agua*



TOSTY4X



GEISYR17

Características

Cafetera de goteo
 Color negro e inox
 Capacidad 1,5 litros: Rellena 15 de 100 ml tazas de forma instantánea
 Potencia 1.080W
 Interruptor de encendido
 Jarra de vidrio
 Función antigoteo

Función mantener caliente
 Dispositivo para el control de la temperatura
 Dispositivo termofusible
 Dimensiones (AlxAnxFon cm): 34,5x18,5x25,5
 Longitud del cable de conexión (cm): 65
 Unidades por embalaje colectivo: 4



JCOFGCLAS

EAN 8435666510235



**Disponble conjunto incluyendo tostadora y hervidor de agua*



TOSTY4CLAS



GEISYR17CLAS

Características

Cafetera de goteo
 Diseño vintage: Color mint y madera
 Capacidad 1,4 litros: Rellena 14 tazas de 100 ml de forma instantánea
 Potencia 1.000W
 Interruptor de encendido
 Jarra de vidrio

Función antigoteo
 Función mantener caliente
 Dimensiones (AlxAnxFon cm): 34,8x19x25,5
 Longitud del cable de conexión (cm): 72
 Unidades por embalaje colectivo: 4

Cafetera superautomática



JCOFPRO

EAN 8435666511829



Características

Cafetera Superautomática

Color negro e inox
 Café en grano y café molido
 Depósito agua de 1,8 litros
 Depósito de leche 0,6 litros
 Potencia 1.450W
 Display digital a color
 7 Bebidas disponibles: Espresso/Café/Americano/Leche manchada/
 Capuccino/Espuma de leche/Agua caliente
 Posibilidad de elaborar dos cafés al mismo tiempo
 Selección de molido del café en grano en 7 niveles
 Regulación de aroma en tres niveles
 Selección de cantidad de bebida en tres niveles
 Selección de café doble
 Selección de la temperatura

Selección de cantidad de leche en tres niveles
 Selección de la dureza del agua en cinco niveles
 Bomba de presión de 15 bares
 Función Limpieza y descalcificación
 Función standby en 15 min/30min/1h/2h/3h
 Botón Inicio/Pausa
 Aviso de contenedor de posos de café lleno
 Aviso de limpieza del recipiente de leche
 Aviso de descalcificación
 Cuchara medidora, cepillo de limpieza, tubo de leche,
 paño y test de dureza del agua incluidos
 Dimensiones (AlxAnxFon cm): 37,4x22x46,5
 Dimensiones depósito de leche (AlxAn cm): 18,5x7,9
 Longitud del cable de conexión (cm): 103

Cafetera semiautomática



JCOFS

EAN 8435666511836



Características

Cafetera Semiautomática

Color Inox y negro
 Café molido
 Depósito agua de 1,3 litros
 Potencia 1.350W
 Display digital
 2 Bebidas disponibles: Espresso/Capuccino
 Selección de café corto o largo
 Dos filtros disponibles para la elaboración del café
 Selección de temperatura

Bomba de presión de 20 bares
 Modo Vapor
 Boquilla de espuma
 Modo vapor
 Función Limpieza y descalcificación
 Apagado automático
 Protección por sobrecalentamiento
 Cuchara medidora incluida
 Dimensiones (AlxAnxFon cm): 30,7x16,5x32,5
 Longitud del cable de conexión (cm): 75

Cafeteras de cápsulas



NOVEDAD

JCOFMULTI

EAN 8435666513571



Características

Cafetera multicápsula
 Color negro y madera
 Compatible con cápsulas monodosis cápsulas ESE y café molido
 Depósito agua de 850 ml
 Potencia 1.400W
 Selección de café corto o largo (40ml/110ml)
 Función preinfusión para disfrutar de los matices del sabor del café
 Función autolimpieza
 Función de autoapagado por seguridad

Función de parada automática por falta de agua
 Protección por sobrecalentamiento
 Bomba de presión de 20 bares
 Botón Encendido/Apagado
 Bandeja ajustable
 Portacápsulas, dos filtros y cuhara medidora incluidos
 Dimensiones (AlxAnxFon cm): 31x12x31
 Longitud del cable de conexión (cm): 120
 Unidades por embalaje colectivo: 2

Exprimidores



NOVEDAD

JUGUEX

EAN 8435666513625



Características

Exprimidor eléctrico
 Capacidad 1,25 litros
 Potencia 120 W
 Filtro ajustable
 Encendido automático al presionar la fruta contra el cono
 Piezas desmontables para facilitar su limpieza

Patas antideslizantes
 Producto libre de BPA
 Dimensiones (AlxAnxFon cm): 25,6x23,2x16,9
 Longitud del cable de conexión (cm): 80
 Unidades por embalaje colectivo: 12



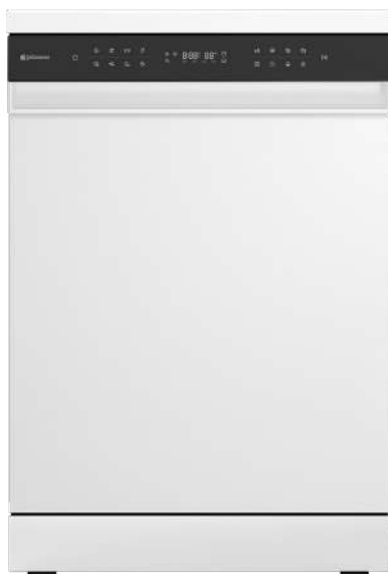


LAVAVAJILLAS

NOVEDAD

JWAS14AX

EAN 8435666513731



NOVEDAD

JWAS14AW

EAN 8435666513724



Características

Lavavajillas Gama JWASH

Libre Instalación

Inox

Ancho 60 cm

Capacidad 14 Servicios

Tercera Bandeja para cubiertos y utensilios modular

Altura de la cesta superior ajustable con un sencillo movimiento

Estantes de la cesta inferior plegables

Iluminación interna

Motor **INVERTER**

9 Programas de Lavado

Función ahorro de agua que reduce su uso durante el funcionamiento

Función secado extra

Lavado por zonas

Función Turbo

Función paro + carga

Display Digital LED

Apertura automática de la puerta

Inicio Diferido 1/24 horas

Programa rápido

Programa Cristal

Programa ECO

Programa Automático

Programa Desinfección

Programas 90' y 58'

Programa autolimpieza

Programa Prelavado

Indicador de cierre de la llave de agua

LeakProof: Sistema de protección en la tubería para evitar fugas de agua

Bloqueo Infantil

Botón Inicio/Pausa

Incluye estante para tazas

Accesorio para sujetar copas de vino disponible

Cestas forradas con gomas para el cuidado de las copas

Cuba y base total Inox

Clase energética A

Potencia: 1.760-2.100 W

Dimensiones (AlxAnxFon cm): 84,5x59,8x60



JWAS14BX (Hasta fin de stock)

EAN 8435666503527



JWAS14BW (Hasta fin de stock)

EAN 8435666503510



Características

Lavavajillas Gama JWASH

Libre Instalación
 Inox/Blanco
 Ancho 60 cm
 Capacidad 14 Servicios
 Tercera bandeja para cubiertos y utensilios modular
 Altura de la cesta superior ajustable con un sencillo movimiento
 Iluminación interna
 Motor **INVERTER**
 8 Programas de Lavado
 Función secado extra
 Lavado por zonas
 Función Turbo
 Función autolimpieza
 Función paro + carga
 Display Digital LED

Apertura automática de la puerta
 Inicio Diferido 1/24 horas
 Programa Rápido
 Programa Cristal
 Programa ECO
 Programa Automático
 Programa Desinfección
 LeakProof: Sistema de protección en la tubería para evitar fugas de agua
 Bloqueo Infantil
 Botón Inicio/Pausa
 Incluye estante para tazas y soportes para copas de vino
 Cuba y base total Inox
 Clase energética B
 Potencia nominal: 1.800W
 Dimensiones (AlxAnxFon cm): 84,5x59,8x60



NOVEDAD

JWAS15DXN

EAN 8435666513717



Características

Lavavajillas Gama JWASH

Libre Instalación

Dark Inox

Ancho 60 cm

Capacidad 15 Servicios

Tercera Bandeja para cubiertos y utensilios modular

Altura de la cesta superior ajustable con un sencillo movimiento

Estantes de la cesta inferior plegables

7 Programas de Lavado

Función secado extra

Lavado por zonas

Función limpieza extra

Función paro + carga

Display Digital LED

Apertura automática de la puerta

Inicio Diferido 1/24 horas

Programa rápido

Programa Cristal

Programa ECO

Programa Automático

Programa Intensivo

Programa Prelavado

Programa 90'

Programa Prelavado

Indicador de cierre de la llave de agua

Bloqueo Infantil

Botón Inicio/Pausa

Cuba y base total Inox

Clase energética D

Potencia: 1.760-2.100 W

Dimensiones (AlxAnxFon cm): 84,5x59,8x60



JWAS14DXN (Hasta fin de stock)
EAN 8435666508447



Características

Lavavajillas Gama JWASH

Libre Instalación

Black Inox

Ancho 60 cm

Capacidad 14 Servicios

Tercera bandeja para cubiertos y utensilios modular

Altura de la cesta superior ajustable con un sencillo movimiento

7 Programas de Lavado

Función secado extra

Función lavado extra

Función paro + carga

Media Carga

Display Digital LED

Apertura automática de la puerta

Inicio Diferido 1/24 horas

Programa rápido

Programa Cristal

Programa ECO

Programa Automático

Bloqueo Infantil

Botón Inicio/Pausa

Incluye estante para tazas

Cuba mixta de acero inoxidable y polinox

Clase energética D

Potencia nominal: 1.800W

Dimensiones (AlxAnxFon cm): 84,5x59,8x60



NOVEDAD

JWAS15DX

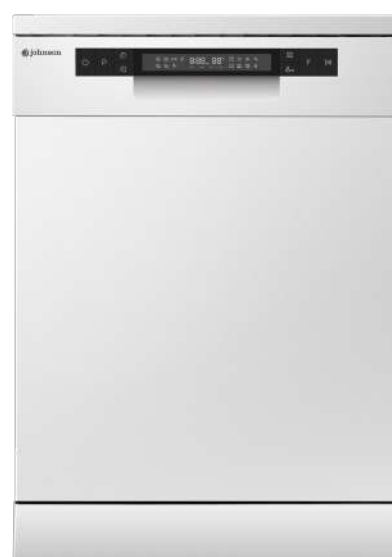
EAN 8435666513700



NOVEDAD

JWAS15DW

EAN 8435666513694



Características

Lavavajillas Gama JWASH

Libre Instalación
 Inox/Blanco
 Ancho 60 cm
 Capacidad 15 Servicios
 Tercera Bandeja para cubiertos y utensilios modular
 Altura de la cesta superior ajustable con un sencillo movimiento
 Estantes de la cesta inferior plegables
 7 Programas de Lavado
 Función secado extra
 Lavado por zonas
 Función limpieza extra
 Función paro + carga
 Display Digital LED
 Apertura automática de la puerta
 Inicio Diferido 1/24 horas

Programa rápido
 Programa Cristal
 Programa ECO
 Programa Automático
 Programa Intensivo
 Programa Prelavado
 Programa 90'
 Programa Prelavado
 Indicador de cierre de la llave de agua
 Bloqueo Infantil
 Botón Inicio/Pausa
 Cuba y base total Inox
 Clase energética D
 Potencia: 1.760-2.100 W
 Dimensiones (AlxAnxFon cm): 84,5x59,8x60



JWAS14DX (Hasta fin de stock)

EAN 8435666508430



JWAS14DW (Hasta fin de stock)

EAN 8435666508423



Características

Lavavajillas Gama JWASH

Libre instalación
 Inox/Blanco
 Ancho 60 cm
 Capacidad 12 servicios
 Altura de la cesta superior ajustable
 6 programas de lavado
 Función paro + carga
 Media Carga
 Inicio Diferido 3/6/9 horas

Programa Rápido
 Programa Cristal
 Programa ECO
 Bloqueo Infantil
 Botón Inicio/Pausa
 Incluye estante para tazas y cesta de cubiertos
 Cuba mixta de acero inoxidable y polinox
 Clase energética E
 Potencia nominal: 1.800W
 Dimensiones (AlxAnxFon cm): 84,5x59,8x60





NOVEDAD

JWAS13EX

EAN 8435666513687

E Energía	←→ 60 cm Hueco	🍴 13 Servicios	94 kWh/100 ciclos Consumo	🔊 49 dB Potencia Sonora
---------------------	----------------------	----------------------	---------------------------------	-------------------------------

NOVEDAD

JWAS13EW

EAN 8435666513670

E Energía	←→ 60 cm Hueco	🍴 13 Servicios	94 kWh/100 ciclos Consumo	🔊 49 dB Potencia Sonora
---------------------	----------------------	----------------------	---------------------------------	-------------------------------



Características

Lavavajillas Gama JWASH

Libre Instalación
 Inox/Blanco
 Ancho 60 cm
 Capacidad 13 Servicios
 Altura de la cesta superior ajustable
 Estantes de la cesta inferior plegables
 7 Programas de Lavado
 Función Media Carga
 Función secado extra
 Función limpieza extra
 Función paro + carga
 Display Digital LED
 Inicio Diferido 1/24 horas
 Programa rápido

Programa Cristal
 Programa ECO
 Programa Automático
 Programa Intensivo
 Programa Prelavado
 Programa 90'
 Programa Prelavado
 Indicador de cierre de la llave de agua
 Bloqueo Infantil
 Botón Inicio/Pausa
 Incluye estante para tazas y cesta de cubiertos
 Cuba y base total Inox
 Clase energética E
 Potencia: 1.760-2.100 W
 Dimensiones (AlxAnxFon cm): 84,5x59,8x60

JWAS12EX (Hasta fin de stock)

EAN 8435666503480



JWAS12EW (Hasta fin de stock)

EAN 8435666503473



Características

Lavavajillas Gama JWASH

Libre Instalación
 Inox/Blanco
 Ancho 60 cm
 Capacidad 12 Servicios
 Altura de la cesta superior ajustable
 6 Programas de Lavado
 Función paro + carga
 Media Carga
 Inicio Diferido 3/6/9 horas

Programa Rápido
 Programa Cristal
 Programa ECO
 Bloqueo Infantil
 Botón Inicio/Pausa
 Incluye estante para tazas y cesta de cubiertos
 Cuba mixta de acero inoxidable y polinox
 Clase energética E
 Potencia nominal: 1.800W
 Dimensiones (AlxAnxFon cm): 84,5x59,8x60



NOVEDAD

JWAS10EX

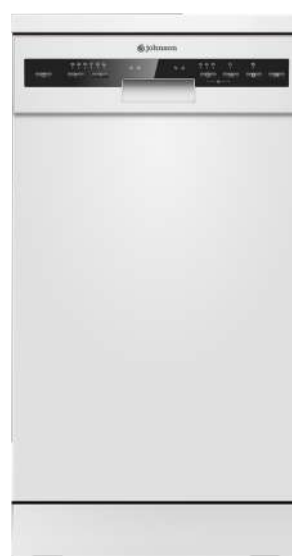
EAN 8435666513755



NOVEDAD

JWAS10EW

EAN 8435666513748



Características

Lavavajillas Gama JWASH

Libre Instalación
 Inox/Blanco
 Ancho 45 cm
 Capacidad 10 Servicios
 Altura de la cesta superior ajustable
 Estantes de la cesta inferior plegables
 6 Programas de Lavado
 Función Media Carga
 Función secado extra
 Función paro + carga
 Inicio Diferido 3-6-9 horas
 Programa rápido

Programa Cristal
 Programa ECO
 Programa Universal
 Programa Intensivo
 Programa 60'
 Indicador de cierre de la llave de agua
 Bloqueo Infantil
 Botón Inicio/Pausa
 Incluye estante para tazas y cesta de cubiertos
 Cuba y base total Inox
 Clase energética E
 Potencia: 1.760-2.100 W
 Dimensiones (AlxAnxFon cm): 84,5x44,8x60

JWAS9EX (Hasta fin de stock)

EAN 8435666503503



JWAS9EW (Hasta fin de stock)

EAN 8435666503497



Características

Lavavajillas Gama JWASH

Libre Instalación
 Inox/Blanco
 Ancho 45 cm
 Capacidad 9 Servicios
 Altura de la cesta superior ajustable
 5 Programas de Lavado
 Función paro + carga
 Media Carga
 Inicio Diferido 3/6/9 horas

Programa Rápido
 Programa Cristal
 Programa ECO
 Bloqueo Infantil
 Botón Inicio/Pausa
 Incluye estante para tazas y cesta de cubiertos
 Cuba mixta de acero inoxidable y polinox
 Clase energética E
 Potencia nominal: 1.800W
 Dimensiones (AlxAnxFon cm): 84,5x44,8x60

Lavavajillas integrable



NOVEDAD

JWAS14BSINT

EAN 8435666514073



Características

Lavavajillas Gama JWASH

Integrable
Inox
Ancho 60 cm
Capacidad 14 Servicios
Tercera Bandeja para cubiertos y utensilios modular
Altura de la cesta superior ajustable con un sencillo movimiento
Estantes de la cesta inferior plegables
Filtro de iones
Iluminación interna
Motor **INVERTER**
9 Programas de Lavado
Función speed: Reduce la duración del programa
Función secado extra
Lavado por zonas
Función Limpieza extra
Función paro + carga
Display Digital LED
Indicador de eficiencia energética e hídrica
Apertura automática de la puerta
Inicio Diferido 1/24 horas
Programa rápido
Programa Cristal

Programa silencioso
Programa ECO
Programa Automático
Programa autolimpieza
Programa Desinfección
Programa 58'
Programa prelavado
Bloqueo Infantil
Botón Inicio/Pausa
LeakProof: Sistema de protección en la tubería para evitar fugas de agua
Indicador de funcionamiento con proyección LED hacia el suelo
Incluye estante para tazas
Accesorio para sujetar copas de vino disponible
Cestas forradas con gomas para el cuidado de copas
Cuba y base total Inox
Sistema de integración con puerta deslizante:
Posibilidad de instalación en columna al ajustarse a cualquier tipo de puerta
Clase energética B
Potencia: 1.760-2.100W
Dimensiones (AlxAnxFon cm): 81,5x59,8x55



JWAS14BINT (Hasta fin de stock)

EAN 8435666503534



Características

Lavavajillas Gama JWASH

Integrable
 Inox
 Ancho 60 cm
 Capacidad 14 Servicios
 Tercera Bandeja para cubiertos y utensilios modular
 Altura de la cesta superior ajustable con un sencillo movimiento
 Iluminación interna
 Motor **INVERTER**
 8 Programas de Lavado
 Función secado extra
 Lavado por zonas
 Función Turbo
 Función paro + carga
 Display Digital LED
 Apertura automática de la puerta
 Inicio Diferido 1/24 horas
 Programa rápido
 Programa Cristal

Programa ECO
 Programa Automático
 Programa autolimpieza
 Programa Desinfección
 LeakProof: Sistema de protección en la tubería para evitar fugas de agua
 Indicador de funcionamiento con proyección LED hacia el suelo
 Incluye estante para tazas
 Accesorio para sujetar copas de vino disponible
 Cestas forradas con gomas para el cuidado de copas
 Cuba y base total Inox
 Sistema de integración con puerta deslizante:
 Posibilidad de instalación en columna al ajustarse a cualquier tipo de puerta
 Clase energética B
 Potencia nominal: 1.800W
 Dimensiones (AlxAnxFon cm): 81,5x59,8x55



NOVEDAD

JWAS14ESINT

EAN 8435666514066



Características

Lavavajillas Gama JWASH

Integrable
 Inox
 Ancho 60 cm
 Capacidad 14 Servicios
 Tercera Bandeja para cubiertos y utensilios modular
 Altura de la cesta superior ajustable con un sencillo movimiento
 Estantes de la cesta inferior plegables
 6 Programas de Lavado
 Función Media Carga
 Función secado extra
 Función paro + carga
 Display Digital LED
 Inicio Diferido 1/24 horas
 Programa rápido

Programa Cristal
 Programa ECO
 Programa Automático
 Programa Intensivo
 Programa 90'
 Indicador de cierre de la llave de agua
 Incluye estante para tazas
 Cuba y base total Inox
 Sistema de integración con puerta deslizante:
 Posibilidad de instalación en columna al ajustarse a cualquier tipo de puerta
 Clase energética E
 Potencia: 1.760-2.100W
 Dimensiones (AlxAnxFon cm): 81,5x59,8x55



JWAS14EINT (Hasta fin de stock)
EAN 8435666505842



Características

Lavavajillas Gama JWASH

Integrable
Inox
Ancho 60 cm
Capacidad 14 Servicios
Tercera Bandeja para cubiertos y utensilios modular
Altura de la cesta superior ajustable con un sencillo movimiento
6 Programas de Lavado
Media carga
Función secado extra
Función paro + carga
Display Digital Led

Inicio Diferido 1/24 horas
Programa rápido
Programa Cristal
Programa ECO
Incluye estante plegable para tazas en cesta superior
Cuba mixta de acero inoxidable y polinox
Sistema de integración con puerta deslizante:
Posibilidad de instalación en columna al ajustarse a cualquier tipo de puerta
Clase energética E
Potencia nominal: 1.800W
Dimensiones (AlxAnxFon cm): 81,5x59,8x55

El diseño que elijas con un resultado óptimo

Vajillas limpias, brillantes y extra secas de la manera más eficiente para que ocupes tu tiempo en lo que quieras





NOVEDAD

JWAS12ESINT

EAN 8435666514059



Características

Lavavajillas Gama JWASH

Integrable
Inox
Ancho 60 cm
Capacidad 12 Servicios
Altura de la cesta superior ajustable con un sencillo movimiento
Estantes de la cesta inferior plegables
6 Programas de Lavado
Función Media Carga
Función secado extra
Función paro + carga
Display Digital LED
Inicio Diferido 1/24 horas
Programa rápido

Programa Cristal
Programa ECO
Programa Automático
Programa Intensivo
Programa 90'
Indicador de cierre de la llave de agua
Incluye estante para tazas, bandeja y cesto para cubiertos
Cuba y base total Inox
Sistema de integración con puerta deslizable:
Posibilidad de instalación en columna al ajustarse a cualquier tipo de puerta
Clase energética E
Potencia: 1.760-2.100W
Dimensiones (AlxAnxFon cm): 81,5x59,8x55



JWAS12EINT (Hasta fin de stock)

EAN 8435666505835



Características

Lavavajillas Gama JWASH

Integrable
Inox
Ancho 60 cm
Capacidad 12 Servicios
Altura de la cesta superior ajustable con un sencillo movimiento
6 Programas de Lavado
Media carga
Función secado extra
Función paro + carga
Display Digital LED
Inicio Diferido 1/24 horas

Programa rápido
Programa Cristal
Programa ECO
Incluye estante para tazas plegable y estante para cubiertos en cesta superior
Cuba mixta de acero inoxidable y polinox
Sistema de integración con puerta deslizable:
Posibilidad de instalación en columna al ajustarse a cualquier tipo de puerta
Clase energética E
Potencia nominal: 1.800W
Dimensiones (AlxAnxFon cm): 81,5x59,8x55



NOVEDAD

JWAS10ESINT

EAN 8435666514042



Características

Lavavajillas Gama JWASH

Integrable
Inox
Ancho 45 cm
Capacidad 10 Servicios
Altura de la cesta superior ajustable con un sencillo movimiento
Estantes de la cesta inferior plegables
6 Programas de Lavado
Función Media Carga
Función secado extra
Función paro + carga
Display Digital LED
Inicio Diferido 1/24 horas
Programa rápido

Programa Cristal
Programa ECO
Programa Automático
Programa Intensivo
Programa 90'
Indicador de cierre de la llave de agua
Incluye estante para tazas, bandeja y cesto para cubiertos
Cuba y base total Inox
Sistema de integración con puerta deslizante:
Posibilidad de instalación en columna al ajustarse a cualquier tipo de puerta
Clase energética E
Potencia: 1.760-2.100W
Dimensiones (AlxAnxFon cm): 81,5x44,8x55



JWAS10EINT (Hasta fin de stock)

EAN 8435666505828



Características

Lavavajillas Gama JWASH

Integrable
Inox
Ancho 45 cm
Capacidad 10 Servicios
Altura de la cesta superior ajustable con un sencillo movimiento
6 Programas de Lavado
Media carga
Función secado extra
Función paro + carga
Display Digital LED
Inicio Diferido 1/24 horas

Programa rápido
Programa Cristal
Programa ECO
Incluye estante plegable para tazas y estante para cubiertos en cesta superior
Cuba mixta de acero inoxidable y polinox
Sistema de integración con puerta deslizante:
Posibilidad de instalación en columna al ajustarse a cualquier tipo de puerta
Clase energética E
Potencia nominal: 1.800W
Dimensiones (AlxAnxFon cm): 81,5x44,8x55





LAVADO Y SECADO

SERIE NILO



NOVEDAD

NILO90

EAN 8435666513823



Características

Lavadora Gama NILO

Color Blanco
 Capacidad 9 Kg
 Centrifugado hasta 1.400 rpm
 Clase energética A-50%/ De centrifugado B
 Motor **INVERTER**

FocusClean: Lavado específico para 5 tipos de manchas distintas (comida, bebida, deporte, suciedad de trabajo, cosméticos)
 VapCare: Etapa adicional de lavado con vapor para eliminar olores
 Efficload: Sensores que miden el peso de la colada para ajustar el consumo de agua y electricidad
 Función Speed: Reduce la duración del programa
 Función Prelavado
 Función aclarado extra antialérgenos
 Función paro más carga de ropa
 Bloqueo infantil
 Función memoria
 Opción silenciador de avisos

Display Digital LED
 Programa ECO
 Programas exprés 15' y 45'
 Programa autolimpieza del tambor
 Diseño del tambor Qcare para un mayor cuidado de las prendas
 Goma de escotilla diseñada con material antibacteriano
 Apertura instantánea de la puerta
 Puerta Gigante
 Diseño recto para una integración en línea con el mobiliario: Perfecto para ahorrar espacio y conseguir una estética refinada y minimalista
 Selector de Temperatura
 Selector de Centrifugado
 Botón Inicio/Pausa
 14 Programas
 Inicio diferido
 Dimensiones (AlxAnxFon cm): 85x59,5x60,5

SERIE NERVIÓN



NERVION10 (Hasta fin de stock)

EAN 8435666503305



Características

Lavadora Gama Nervión

Color Blanco

Capacidad 10 Kg

Centrifugado hasta 1.500 rpm

Clase energética A/ De centrifugado B

Motor **INVERTER**

SmartDose: Dosificación automática del detergente

FocusClean: Lavado específico para 5 tipos de manchas distintas (comida, bebida, deporte, suciedad de trabajo, cosméticos)

VapCare: Etapa adicional de lavado con vapor para eliminar olores

Effiload: Sensores que miden el peso de la colada para ajustar el consumo de agua y electricidad

Función Speed: Reduce la duración del programa

Función prelavado

Función programa Mi Favorito

Función aclarado extra antiálergenos

Función paro más carga de ropa

Bloqueo infantil

Función memoria

Opción silenciador de avisos

Display Digital LED

Programa ECO

Programas exprés 15' y 45'

Programa autolimpieza del tambor

Apertura instantánea de la puerta

Puerta Gigante

Diseño del tambor Qcare para un mayor cuidado de las prendas

Selector de Temperatura

Selector de Centrifugado

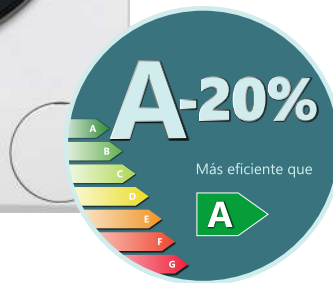
Botón Inicio/Pausa

14 Programas

Inicio diferido

Dimensiones (AlxAnxFon cm): 85x60x60

SERIE DANUBIO



DANUBIO120 (Hasta fin de stock)
EAN 8435666511690



Características

Lavadora Gama DANUBIO

Color Blanco
Capacidad 12, 9, 8 Kg
Centrifugado hasta 1.400 rpm
Clase energética A-20%/ De centrifugado B
Motor **INVERTER**

FocusClean: Lavado específico para 4 tipo de manchas distintas (Sudor, café, aceite o mix)

VapCare: Etapa adicional de lavado con vapor para eliminar olores

Effiload: Sensores que miden el peso de la colada para ajustar el consumo de agua y electricidad

Función Speed: Reduce la duración del programa

Función Save+: Alarga el programa para reducir el consumo

Función Prelavado

Función aclarado extra

Función aclarado extra antialérgenos
Función paro más carga de ropa
Bloqueo infantil
Indicador de eficiencia energética e hídrica
Display Digital LED
Programa ECO
Programa exprés 12'
Apertura instantánea de la puerta
Selector de Temperatura
Selector de Centrifugado
Selector Nivel de Suciedad
Botón Inicio/Pausa
15 Programas
Inicio diferido
Dimensiones (AlxAnxFon cm): 84,5x59,7x66



DANUBIO90 (Hasta fin de stock)

EAN 8435666511683

A -20% Energía	B Clase de Centrifugado	9 Kg Capacidad	1400 rpm Potencia de Centrifugado	75dB Potencia sonora de Centrifugado
Limpieza Específica	VAPCARE Lavado con Vapor	12' Programa Expres	Paro + Carga de ropa	INVERTER Motor

Dimensiones (AlxAnxFon cm): 84,5x59,7x62



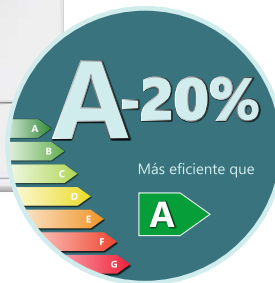
DANUBIO80 (Hasta fin de stock)

EAN 8435666511676

A -20% Energía	B Clase de Centrifugado	8 Kg Capacidad	1400 rpm Potencia de Centrifugado	75dB Potencia sonora de Centrifugado
Limpieza Específica	VAPCARE Lavado con Vapor	12' Programa Expres	Paro + Carga de ropa	INVERTER Motor

Dimensiones (AlxAnxFon cm): 84,5x59,7x57,5

SERIE SENA



NOVEDAD

SENA120

EAN 8435666513847



Características

Lavadora Gama SENA

- Color Blanco
- Capacidad 12 Kg
- Centrifugado hasta 1.400 rpm
- Clase energética A-20%/ De centrifugado B
- Motor **INVERTER**
- VapCare: Etapa adicional de lavado con vapor para eliminar olores
- Effiload: Sensores que miden el peso de la colada para ajustar el consumo de agua y electricidad
- Función Speed: Reduce la duración del programa
- Función Prelavado
- Función programa Mi Favorito
- Función aclarado extra antialérgenos
- Función paro más carga de ropa
- Bloqueo infantil
- Función memoria

- Opción silenciador de avisos
- Display Digital LED
- Programa ECO
- Programas exprés 15' y 59'
- Programa autolimpieza del tambor
- Apertura instantánea de la puerta
- Puerta Gigante
- Diseño del tambor Qcare para un mayor cuidado de las prendas
- Selector de Temperatura
- Selector de Centrifugado
- Botón Inicio/Pausa
- 15 Programas
- Inicio diferido
- Dimensiones (AlxAnxFon cm): 85x59,5x60





NOVEDAD

SENA100

EAN 8435666513861



Dimensiones (AlxAnxFon cm): 85x59,5x60



NOVEDAD

SENA90

EAN 8435666513878



Dimensiones (AlxAnxFon cm): 85x59,5x60



NOVEDAD

SENA80

EAN 8435666511676



Dimensiones (AlxAnxFon cm): 85x59,5x54

Características

Lavadora Gama SENA

Color Blanco

Capacidad 10, 9 Y 8 Kg

Centrifugado hasta 1.400 rpm

Clase energética A-10%/ De centrifugado B

Motor **INVERTER**

VapCare: Etapa adicional de lavado con vapor para eliminar olores

Effiload: Sensores que miden el peso de la colada para ajustar el consumo de agua y electricidad

Función Speed: Reduce la duración del programa

Función Prelavado

Función programa Mi Favorito

Función aclarado extra antialérgenos

Función paro más carga de ropa

Bloqueo infantil

Función memoria

Opción silenciador de avisos

Display Digital LED

Programa ECO

Programas exprés 15' y 59'

Programa autolimpieza del tambor

Apertura instantánea de la puerta

Puerta Gigante

Diseño del tambor Qcare para un mayor cuidado de las prendas

Selector de Temperatura

Selector de Centrifugado

Botón Inicio/Pausa

15 Programas

Inicio diferido

Dimensiones (AlxAnxFon cm): 85x59,5x60

SERIE EBRO



EBRO90 (Hasta fin de stock)

EAN 8435666508119



Dimensiones (AlxAnxFon cm): 85x59,5x60



EBRO80 (Hasta fin de stock)

EAN 8435666508102



Dimensiones (AlxAnxFon cm): 85x59,5x54

Características de la gama

Lavadora Gama EBRO

Color Blanco

Capacidad 9 y 8 Kg

Centrifugado hasta 1.400 rpm

Clase energética A/ De centrifugado B

Motor **INVERTER**

Master Clean: Tecnología y diseño para que el lavado esté libre de gérmenes y bacterias

- Sistema TotalClean de autolimpieza en cada lavado
- WaterPush para una limpieza automática de la puerta para acabar con residuos y espuma
- Goma de escotilla diseñada con material antibacteriano

Effload: Sensores que miden el peso de la colada para ajustar el consumo de agua y electricidad

Función Prelavado

Función Lavado intensivo

Función aclarado extra antialérgenos

Función paro más carga de ropa

Bloqueo infantil

Función memoria

Opción silenciador de avisos

Display Digital LED

Programa VapCare para eliminar bacterias y evitar olores

Programa ECO

Programas expres 15' y 45'

Programa autolimpieza del tambor

Apertura instantánea de la puerta

Puerta Gigante

Diseño del tambor Qcare para un mayor cuidado de las prendas

Selector de Temperatura

Selector de Centrifugado

Botón Inicio/Pausa

15 Programas

Inicio diferido



EBRO100X

EAN 8435666508140



Dimensiones (AlxAxFon cm): 85x59,5x60



EBRO80X

EAN 8435666511171



Dimensiones (AlxAxFon cm): 85x59,5x54

Características de la gama

Lavadora Gama EBRO

Color Inox

Capacidad 10 y 8 Kg

Centrifugado hasta 1.400 rpm

Clase energética A/ De centrifugado B

Motor **INVERTER**

Master Clean: Tecnología y diseño para que el lavado esté libre de gérmenes y bacterias

- Sistema TotalClean de autolimpieza en cada lavado
- WaterPush para una limpieza automática de la puerta para acabar con residuos y espuma
- Goma de escotilla diseñada con material antibacteriano

Effload: Sensores que miden el peso de la colada para ajustar el consumo de agua y electricidad

Función Prelavado

Función Lavado intensivo

Función aclarado extra antialérgenos

Función paro más carga de ropa

Bloqueo infantil

Función memoria

Opción silenciador de avisos

Display Digital LED

Programa VapCare para eliminar bacterias y evitar olores

Programa ECO

Programas expres 15' y 45'

Programa autolimpieza del tambor

Apertura instantánea de la puerta

Puerta Gigante

Diseño del tambor Qcare para un mayor cuidado de las prendas

Selector de Temperatura

Selector de Centrifugado

Botón Inicio/Pausa

15 Programas

Inicio diferido

SERIE DUERO



DUERO120-1

EAN 8435666510648

A-20% Energía	B Clase de Centrifugado	12 Kg Capacidad	1400 rpm Potencia de Centrifugado	76dB Potencia sonora de Centrifugado
VAPCARE Lavado con Vapor	15' Programa Expres	 + Paro + Carga de ropa	INVERTER Motor	

Dimensiones (AlxAnxFon cm): 85x60x65



DUERO100-1

EAN 8435666510631

A-10% Energía	B Clase de Centrifugado	10 Kg Capacidad	1400 rpm Potencia de Centrifugado	76dB Potencia sonora de Centrifugado
VAPCARE Lavado con Vapor	15' Programa Expres	 + Paro + Carga de ropa	INVERTER Motor	

Dimensiones (AlxAnxFon cm): 85x60x63



DUERO90-1

EAN 8435666510624

A-10% Energía	B Clase de Centrifugado	9 Kg Capacidad	1400 rpm Potencia de Centrifugado	76dB Potencia sonora de Centrifugado
VAPCARE Lavado con Vapor	15' Programa Expres	 + Paro + Carga de ropa	INVERTER Motor	

Dimensiones (AlxAnxFon cm): 85x60x56



DUERO80-1

EAN 8435666510617



Dimensiones (AlxAnxFon cm): 85x60x52



DUERO70-1

EAN 8435666510600



Dimensiones (AlxAnxFon cm): 85x60x50

Características de la gama

Lavadora Gama DUERO

Color Blanco

Capacidad 12, 10, 9, 8 y 7 Kg

Centrifugado hasta 1.400 rpm

Capacidad 12 Kg: Clase energética A-20%/ De centrifugado B

Capacidades 10, 9, 8 y 7 Kg Clase energética A-10%/ De centrifugado B

Motor **INVERTER**

VapCare: Etapa adicional de lavado con vapor para eliminar olores

Effiload: Sensores que miden el peso de la colada para ajustar el consumo de agua y electricidad

Función Prelavado

Función aclarado extra antialérgenos

Función paro más carga de ropa

Bloqueo infantil

Función autolimpieza del tambor

Función memoria

Opción silenciador de avisos

Display Digital LED

Programa ECO

Programa exprés 15'

Apertura instantánea de la puerta

Selector de Temperatura

Selector de Centrifugado

Botón Inicio/Pausa

16 Programas

Inicio diferido



DUERO80XA-1

EAN 8435666511195



Características

Lavadora Gama DUERO

Inox Look
 Capacidad 8 Kg
 Centrifugado hasta 1.400 rpm
 Clase energética A-10%/ De centrifugado B

Motor **INVERTER**

VapCare: Etapa adicional de lavado con vapor para eliminar olores
 Effiload: Sensores que miden el peso de la colada para ajustar el consumo de agua y electricidad
 Función Prelavado
 Función aclarado extra antialérgenos
 Función paro más carga de ropa
 Bloqueo infantil

Función autolimpieza del tambor
 Función memoria
 Opción silenciador de avisos
 Display Digital LED
 Programa ECO
 Programa exprés 15'
 Apertura instantánea de la puerta
 Selector de Temperatura
 Selector de Centrifugado
 Botón Inicio/Pausa
 16 Programas
 Inicio diferido
 Dimensiones (AlxAnxFon cm): 85,3x60x53,5

SERIE NARCEA



NARCEA90A

EAN 8435666510945



Características

Lavadora Gama Narcea

Color Blanco
 Capacidad 9 Kg
 Centrifugado hasta 1.400 rpm
 Clase energética A/ De centrifugado B

Motor **INVERTER**

Función Prelavado
 Función aclarado extra antialérgenos
 Función memoria
 Función contador de uso
 Bloqueo infantil

Display Digital LED
 Programa VapCare para eliminar bacterias y evitar olores
 Programa ECO
 Programas exprés 15' y 45'
 Selector de Centrifugado
 Botón Inicio/Pausa
 15 Programas
 Inicio diferido
 Dimensiones (AlxAnxFon cm): 85x59,5x55,3



NARCEA80A

EAN 8435666510938



Características

Lavadora Gama Narcea
 Color Blanco
 Capacidad 8 Kg
 Centrifugado hasta 1.400 rpm
 Clase energética A/ De centrifugado B
 Motor **INVERTER**
 Función Prelavado
 Función aclarado extra antialérgenos
 Función memoria
 Función contador de uso
 Bloqueo infantil

Display Digital LED
 Programa VapCare para eliminar bacterias y evitar olores
 Programa ECO
 Programas exprés 15' y 45'
 Selector de Centrifugado
 Botón Inicio/Pausa
 15 Programas
 Inicio diferido
 Dimensiones (AlxAnxFon cm): 85x59,5x53,5



NARCEA70A

EAN 8435666510921



Características

Lavadora Gama Narcea
 Color Blanco
 Capacidad 7 Kg
 Centrifugado hasta 1.400 rpm
 Clase energética A/ De centrifugado B
 Motor **INVERTER**
 Función Prelavado
 Función aclarado extra antialérgenos
 Función memoria
 Función contador de uso
 Bloqueo infantil

Display Digital LED
 Programa VapCare para eliminar bacterias y evitar olores
 Programa ECO
 Programas exprés 15' y 45'
 Selector de Centrifugado
 Botón Inicio/Pausa
 15 Programas
 Inicio diferido
 Dimensiones (AlxAnxFon cm): 85x59,5x53,5

SERIE NAVIA



NAVIA60A

EAN 8435666511188

A-10% Energía	C Clase de Centrifugado	6 Kg Capacidad	1000 rpm Potencia de Centrifugado	76dB Potencia sonora de Centrifugado
VAPCARE Lavado con Vapor	15' Programa Expres	Paro + Carga de ropa	INVERTER Motor	

Características

Lavadora Gama NAVIA
 Color Blanco
 Capacidad 6 Kg
 Centrifugado hasta 1.000 rpm
 Clase energética A -10%/ De centrifugado C
 Motor **INVERTER**
 Función Prelavado
 Función paro más carga de ropa
 Bloqueo infantil
 Función autolimpieza del tambor
 Display Digital LED

Programa VapCare para eliminar bacterias y evitar olores
 Programa ECO
 Programa exprés 15'
 Selector de Temperatura
 Selector de Centrifugado
 Botón Inicio/Pausa
 12 Programas
 Inicio diferido
 Iluminación interior LED
 Dimensiones (AlxAnxFon cm): 85x60x44

Cuidar las prendas es cuidar de los recuerdos

Funciones que se adaptan a todo tipo de tejidos, manchas para que la ropa luzca como el día que la estrenas

Lavadoras gran capacidad

SERIE TURIA



TURIA180

EAN 8435666502650



Características

Lavadora Gama Turia

Color Blanco

Capacidad 18 Kg

Centrifugado hasta 1.000 rpm

Clase energética D/ De centrifugado C

Motor **INVERTER**

VapCare: Etapa adicional de lavado con vapor para eliminar olores

Función Speed: Reduce la duración del programa

Función Prelavado

Función Water Plus

Función aclarado extra antialérgenos

Función paro más carga de ropa

Bloqueo infantil

Opción silenciador de avisos

Display Digital LED

Programa Mi Favorito

Programa ECO

Programa de desinfección

Programa limpieza del tambor

Programa exprés 40'

Apertura instantánea de la puerta

Puerta Gigante

Diseño del tambor Qcare para un mayor cuidado de las prendas

Selector de Temperatura

Selector de Centrifugado

Selector Nivel de Suciedad

Botón Inicio/Pausa

12 Programas

Inicio diferido

Dimensiones (AlxAnxFon cm): 101x69x87

Garantía uso doméstico: 3 años

Garantía uso profesional: 1 año

Lavadoras carga superior

SERIE MUNDO

MUNDO80

EAN 8435666503329



Características

Lavadora Carga Superior Gama MUNDO

Color Blanco
 Capacidad 8 Kg
 Centrifugado hasta 1.300 rpm
 Clase energética A/ De centrifugado B
 Motor **INVERTER**
 VapCare: Etapa adicional de lavado con vapor para eliminar olores
 Función Prelavado
 Función Programa Mi Favorito
 Función aclarado extra antialérgenos
 Bloqueo infantil
 Función memoria

Opción silenciador de avisos
 Función contador de uso
 Display Digital LED
 Programa ECO
 Programas exprés 15'
 Programa autolimpieza del tambor
 Selector de Temperatura
 Selector de Centrifugado
 Botón Inicio/Pausa
 14 Programas
 Inicio diferido
 Dimensiones (AlxAnxFon cm): 87,5x40x63



MUNDO65

EAN 8435666508089



Características

Lavadora Carga Superior Gama MUNDO

Color Blanco
 Capacidad 6,5 Kg
 Centrifugado hasta 1.200 rpm
 Clase energética C/ De centrifugado C
 Función Prelavado
 Función Programa Mi Favorito
 Función aclarado extra antialérgenos
 Bloqueo infantil
 Función memoria
 Opción silenciador de avisos

Función contador de uso
 Programa VapCare para eliminar bacterias y evitar olores
 Programa ECO
 Programas exprés 15' y 45'
 Programa autolimpieza del tambor
 Selector de Temperatura
 Selector de Centrifugado
 Botón Inicio/Pausa
 16 Programas
 Inicio diferido en 3-6-9 horas
 Dimensiones (AlxAnxFon cm): 87,5x40x61

Lavadoras/Lava-Secadoras integrables

SERIE GUADIANA

GUADIANA80W
EAN 8435666511652



Características

Lavadora integrable Gama GUADIANA

Color Blanco
Capacidad 8 Kg
Centrifugado hasta 1.400 rpm
Clase energética A/ De centrifugado B
Motor **INVERTER**
VapCare: Etapa adicional de lavado con vapor para eliminar olores
Función Speed: Reduce la duración del programa
Función paro más carga de ropa
Bloqueo infantil
Display Digital LED
Programa ECO

Programas exprés 15' y 60'
Programa de prelavado
Programa antialergias
Apertura instantánea de la puerta
Puerta Gigante
Selector de Temperatura
Selector de Centrifugado
Botón Inicio/Pausa
15 Programas
Inicio diferido
Dimensiones (AlxAnxFon cm): 81,8x59,8x54,5



GUADIANA86DRY
EAN 8435666506108



Características

Lavasecadora integrable Gama GUADIANA

Color Blanco
Capacidad de lavado 8 Kg
Capacidad de secado 6 Kg
Centrifugado hasta 1.400 rpm
Clase energética Lavado / Funcionamiento completo E/B
Clase energética de centrifugado B
Motor **INVERTER**
Effiload: Sensores que miden el peso de la colada para ajustar el consumo de agua y electricidad
Función Prelavado
Función Programa Mi Favorito
Bloqueo infantil
Opción silenciador de avisos
Display Digital LED

Programa ECO
Programas exprés 15'
Programa Lavado y Secado en una hora
Apertura instantánea de la puerta
Puerta Gigante
Diseño del tambor Qcare para un mayor cuidado de las prendas
Selector de Temperatura
Selector de Centrifugado
Selector de Nivel de secado
Botón Inicio/Pausa
16 Programas
Inicio diferido
Dimensiones (AlxAnxFon cm): 83x60x54

SERIE NERVIÓN



NERVION107DRY

EAN 8435666503336



Características

Lavasecadora Gama NERVIÓN

Color Blanco
 Capacidad de lavado 10 Kg
 Capacidad de secado 7 Kg
 Centrifugado hasta 1.500 rpm
 Clase energética Lavado / Funcionamiento completo A/D
 Clase energética de centrifugado B
 Motor **INVERTER**

FocusClean: Lavado específico para 5 tipo de manchas distintas (comida, bebida, deporte, suciedad de trabajo, cosméticos)

VapCare: Etapa adicional de lavado con vapor para eliminar olores

Effload: Sensores que miden el peso de la colada para ajustar el consumo de agua y electricidad

Función Speed: Reduce la duración del programa

Función Prelavado

Función Programa Mi Favorito

Función aclarado extra antiálergenos

Función paro más carga de ropa

Bloqueo infantil

Función memoria
 Opción silenciador de avisos
 Display Digital LED
 Programa ECO
 Programas exprés 15'
 Programa Lavado y Secado en una hora
 Programa autolimpieza del tambor
 Apertura instantánea de la puerta
 Puerta Gigante
 Diseño del tambor Qcare para un mayor cuidado de las prendas
 Selector de Temperatura
 Selector de Centrifugado
 Selector de Nivel de secado
 Botón Inicio/Pausa
 14 Programas
 Inicio diferido
 Dimensiones (AlxAnxFon cm): 85x60x60



NERVION107DRYX
EAN 8435666509321



Características

Lavasecadora Gama NERVIÓN

Color Inox
Capacidad de lavado 10 Kg
Capacidad de secado 7 Kg
Centrifugado hasta 1.500 rpm
Clase energética Lavado / Funcionamiento completo A/D
Clase energética de centrifugado B
Motor **INVERTER**

FocusClean: Lavado específico para 5 tipo de manchas distintas (comida, bebida, deporte, suciedad de trabajo, cosméticos)

VapCare: Etapa adicional de lavado con vapor para eliminar olores

Effiload: Sensores que miden el peso de la colada para ajustar el consumo de agua y electricidad

Función Speed: Reduce la duración del programa

Función Prelavado

Función Programa Mi Favorito

Función aclarado extra antiálergenos

Función paro más carga de ropa

Bloqueo infantil

Función memoria
Opción silenciador de avisos
Display Digital LED
Programa ECO
Programas expés 15'
Programa Lavado y Secado en una hora
Programa autolimpieza del tambor
Apertura instantánea de la puerta
Puerta Gigante
Diseño del tambor Qcare para un mayor cuidado de las prendas
Selector de Temperatura
Selector de Centrifugado
Selector de Nivel de secado
Botón Inicio/Pausa
14 Programas
Inicio diferido
Dimensiones (AlxAxFon cm): 85x60x60

SERIE NILO



NOVEDAD

JDRY90NILO

EAN 8435666513830



Características

Secadora Gama NILO

- Color Blanco
- Capacidad 9 Kg
- Tipo de secado: Bomba de calor
- Clase energética B
- Motor **INVERTER**
- Condensador autolimpiante
- Iluminación interior
- Termostato de seguridad
- Control electrónico
- Display Digital LED
- Control electrónico del secado
- Indicador de tiempo restante
- Indicador de fase de ciclo
- Posibilidad de conexión a desagüe (incluye manguera)
- Sensor de humedad
- Función desinfección:
 - Programa Sanitize: Libera la ropa de gérmenes
 - VapCare: Etapa adicional de secado con vapor en tres niveles
 - Rayos UV: Emisión de luz ultravioleta para acabar con virus y bacterias

- Función Speed: Reduce la duración del programa
- Función antiarrugas
- Opción silenciador de avisos
- Focus Dry: Ajuste del nivel de secado
- Selector de tiempo
- Inicio Diferido
- Alarma fin de ciclo
- Aviso de depósito de agua lleno
- Aviso de llenado del depósito para vapor
- 14 Programas de secado
- Programa VapCare para eliminar arrugas
- Programa secado rápido
- Bloqueo infantil
- Apertura de puerta 180°
- Puerta reversible
- Diseño recto para una integración en línea con el mobiliario: Perfecto para ahorrar espacio y conseguir una estética refinada y minimalista
- Botón Inicio/Pausa
- Refrigerante R290/GWP:3/CO₂:0t
- Dimensiones (AlxAnxFon cm): 85x59,5x60

SERIE NERVIÓN



NOVEDAD

JDRY8NERVIONB

EAN 8435666511928



Características

Secadora Gama NERVIÓN

Color Blanco
 Capacidad 8 Kg
 Tipo de secado: Bomba de calor
 Clase energética B
 Motor **INVERTER**
 Iluminación interior con interruptor
 Termostato de seguridad
 Control electrónico
 Display Digital LED
 Control electrónico del secado
 Indicador de tiempo restante
 Indicador de fase de ciclo
 Posibilidad de conexión a desagüe
 Sensor de humedad
 Función desinfección:

- Sanitize Function: Libera la ropa de gérmenes durante el secado
- Rayos UV: Emisión de luz ultravioleta para acabar con virus y bacterias

Función antiarrugas
 Función Speed: Reduce la duración del programa
 Función Programa Mi Favorito
 Opción silenciador de avisos
 Focus Dry: Ajuste del nivel de secado
 Selector de tiempo
 Inicio Diferido
 Alarma fin de ciclo
 Aviso de limpieza de filtro
 Aviso de depósito de agua lleno
 14 Programas de secado
 Bloqueo infantil
 Puerta transparente
 Apertura de puerta 170°
 Botón Inicio/Pausa
 Refrigerante R290/GWP:3/CO₂:0t
 Dimensiones (AlxAnxFon cm): 84,5x59,5x59

SERIE DANUBIO



DANUBIODRY90 (Hasta fin de stock)
EAN 8435666511713

D Energía Nuevo EPR	9 Kg Capacidad	20' Programa más corto	64dB Potencia sonora	128 kWh/100 ciclos Consumo
----------------------------------	--------------------------	-------------------------------------	-----------------------------------	---

Características

Secadora Gama DANUBIO

- Color Blanco
- Capacidad 9 Kg
- Tipo de secado: Bomba de calor
- Clase energética D
- Iluminación interior
- Termostato de seguridad
- Control electrónico
- Display Digital LED
- Control electrónico del secado
- Indicador de tiempo restante
- Indicador de fase de ciclo
- Indicador de consumo energético
- Posibilidad de conexión a desagüe
- Sensor de humedad
- Función antiarrugas en 60'/120'
- Opción silenciador de avisos

- Focus Dry: Ajuste del nivel de secado (Extraseco/Secado para armario/ Secado con plancha)
- Selector de tiempo
- Selector de centrifugado
- Programa desinfección
- Inicio Diferido
- Alarma fin de ciclo
- Aviso de limpieza de filtro
- Aviso de depósito de agua lleno
- Aviso de limpieza del condensador
- 15 Programas de secado
- Bloqueo infantil
- Puerta transparente
- Botón Inicio/Pausa
- Refrigerante R290/GWP:3/CO₂:0t
- Dimensiones (AlxAnxFon cm): 84,5-85,5x59,6x60,9

SERIE SENA



NOVEDAD

JDRY100SENA

EAN 8435666513915



Dimensiones (AlxAnxFon cm): 84,5x59,5x67,5



NOVEDAD

JDRY80SENA

EAN 8435666513908



Dimensiones (AlxAnxFon cm): 85x60x50

Características de la gama

Secadora Gama SENA

Color Blanco
 Capacidad 10 Y 8 Kg
 Tipo de secado: Bomba de calor
 Clase energética C - JDRY100SENA
 Clase energética C - JDRY80SENA
 Motor **INVERTER**
 Iluminación interior
 Termostato de seguridad
 Control electrónico
 Display Digital LED
 Control electrónico del secado
 Indicador de tiempo restante
 Posibilidad de conexión a desagüe
 Sensor de humedad

Función desinfección:

- Rayos UV: Emisión de luz ultravioleta para acabar con virus y bacterias

Función antiarrugas
 Selector de tiempo
 Selector de intensidad
 Inicio Diferido
 Alarma fin de ciclo
 Aviso de limpieza de filtro
 Aviso de depósito de agua lleno
 14 Programas de secado
 Programa para prendas delicadas
 Bloqueo infantil
 Apertura de puerta 180°
 Botón Inicio/Pausa
 Refrigerante R290/GWP:3/CO₂:0t



JDRY10NERVION (Hasta fin de stock)
EAN 8435666506382



Características

Secadora Gama NERVIÓN

Color Blanco
Capacidad 10 Kg
Tipo de secado: Bomba de calor
Clase energética C
Motor **INVERTER**
Iluminación interior
Termostato de seguridad
Control electrónico
Display Digital LED
Control electrónico del secado
Indicador de tiempo restante
Indicador de fase de ciclo
Posibilidad de conexión a desagüe
Sensor de humedad
Función desinfección:
- Sanitize Function: Libera la ropa de gérmenes durante el secado
- Rayos UV: Emisión de luz ultravioleta para acabar con virus y bacterias

Función antiarrugas
Función Programa Mi Favorito
Opción silenciador de avisos
Focus Dry: Ajuste del nivel de secado
Selector de tiempo
Inicio Diferido
Alarma fin de ciclo
Aviso de limpieza de filtro
Aviso de depósito de agua lleno
14 Programas de secado
Bloqueo infantil
Puerta transparente
Apertura de puerta 180°
Botón Inicio/Pausa
Refrigerante R290/GWP:3/CO₂:0t
Dimensiones (AlxAnxFon cm): 84,5x59,5x67,5



Características

Secadora Gama JDRY

Color Blanco
Capacidad 10 Kg
Tipo de secado: Bomba de calor
Clase energética D
Iluminación interior
Termostato de seguridad
Control electrónico
Display Digital LED
Control electrónico del secado
Indicador de tiempo restante
Posibilidad de conexión a desagüe
Sensor de humedad
Función antiarrugas
Función Programa Mi Favorito
Selector de nivel de secado
Selección de tiempo
Inicio Diferido
Aviso de limpieza de filtro
16 Programas de secado
Bloqueo infantil
Puerta transparente
Apertura de puerta 170°
Botón Inicio/Pausa
Refrigerante R290/GWP:3/CO₂:0t
Dimensiones (AlxAnxFon cm): 84,5x59,5x67,5

JDRY10ND

EAN 8435666511911





JDRY8NE
EAN 8435666511904



Características

Secadora Gama JDRY

Color Blanco
Capacidad 8 Kg
Tipo de secado: Bomba de calor
Clase energética E
Iluminación interior
Termostato de seguridad
Control electrónico
Display Digital LED
Control electrónico del secado
Indicador de tiempo restante
Posibilidad de conexión a desagüe
Sensor de humedad

Función antiarrugas
Función Programa Mi Favorito
Selector de nivel de secado
Selección de tiempo
Inicio Diferido
Aviso de limpieza de filtro
16 Programas de secado
Bloqueo infantil
Puerta transparente
Apertura de puerta 180°
Botón Inicio/Pausa
Refrigerante R290/GWP:3/CO₂:0t
Dimensiones (AlxAnxFon cm): 85x59,5x60

NOVEDAD

JDRY7NE
EAN 8435666511980



Características

Secadora Gama JDRY

Color Blanco
Capacidad 7 Kg
Tipo de secado: Bomba de calor
Clase energética E
Iluminación interior
Termostato de seguridad
Control electrónico
Display Digital LED
Control electrónico del secado
Indicador de tiempo restante
Posibilidad de conexión a desagüe
Sensor de humedad
Función antiarrugas

Función Programa Mi Favorito
Selector de nivel de secado
Selección de tiempo
Inicio Diferido
Aviso de limpieza de filtro
16 Programas de secado
Bloqueo infantil
Puerta transparente
Apertura de puerta 180°
Botón Inicio/Pausa
Refrigerante R290/GWP:3/CO₂:0t
Dimensiones (AlxAnxFon cm): 85x59,5x60





johnson

REFRIGERACIÓN

Frigoríficos Cuatro Puertas



JR4D1985ENX

EAN 8435666508782

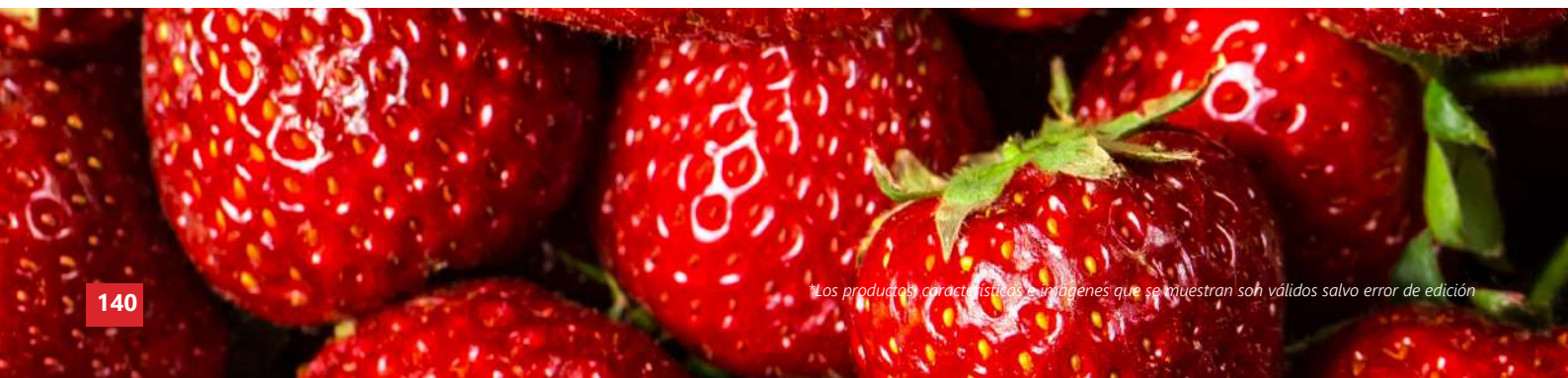
E Energía	312l Capacidad Refrigerador	144l Capacidad Congelador	35dB Potencia Sonora	293 kWh/año Consumo Anual	Total No Frost
---------------------	---------------------------------------	-------------------------------------	--------------------------------	-------------------------------------	-----------------------

Características

Frigorífico Cuatro Puertas

Inox
 Total No Frost MetalCooling
 Diseño Multi Air-Flow
 Clase energética E
 Clase climática SN-N-ST-T
 Control electrónico de la temperatura con display LED en puerta
 Control dual de la temperatura
 Iluminación interior LED
 EasyCool: Zona Flexible que funciona como congelador o refrigerador
 PowerCool&PowerFreeze: Modos de refrigeración y congelación rápidos
 Modo Vacaciones
 Función memoria

Zona Fresh para frutas y verduras
 Dos cajones para productos frescos
 Estante para botellas de 2 litros
 Alarma acústica por puerta abierta
 Alarma por incremento temperatura en el congelador
Instalable junto a pared y entre muebles (Solo 1 cm necesario a cada lado)
Apertura de puertas y cajones en 90°
Sistema de ventilación parte inferior delantera
 Bloqueo infantil
 Bajo nivel sonoro
 Capacidad de refrigerador (litros): 312
 Capacidad congelador (litros): 144
 Dimensiones (AlxAnxFon cm): 190x83,3x58





JR4D1986ENDX

EAN 8435666508911



Características

Frigorífico Cuatro Puertas

Dark Inox

Total No Frost MetalCooling

Diseño Multi Air-Flow

Clase energética E

Clase climática SN-N-ST-T

Compresor **INVERTER**

Control electrónico de la temperatura con display LED en puerta

Control dual de la temperatura

Iluminación interior LED

EasyCool: Zona Flexible que funciona como congelador o refrigerador

PowerCool&PowerFreeze: Modos de refrigeración y congelación rápidos

Modo Vacaciones

Función memoria

Función de protección de la pantalla

AdaptZone: Cajón de temperatura variable con MasterCool (-3°), Carne y Pescado (-1°) y Fruta y Verduras (4°)

Zona Fresh para frutas y verduras

Un cajón para productos frescos

Estante para botellas de 2 litros

Alarma acústica por puerta abierta

Alarma por incremento temperatura en el congelador

Instalable junto a pared y entre muebles

(Solo 1 cm necesario a cada lado)

Apertura de puertas y cajones en 90°

Sistema de ventilación parte inferior delantera

Bloqueo infantil

Bajo nivel sonoro

Capacidad de refrigerador (litros): 351

Capacidad congelador (litros): 170

Dimensiones (AlxAxFon cm): 190x83,3x64,1



JR4D1986ENG
EAN 8435666508928

E Energía	351l Capacidad Refrigerador	170l Capacidad Congelador	35dB Potencia Sonora	314 kWh/año Consumo Anual	Total No Frost
---------------------	---------------------------------------	-------------------------------------	--------------------------------	-------------------------------------	-----------------------

Características

Frigorífico Cuatro Puertas

Cristal Negro
Total No Frost MetalCooling
Diseño Multi Air-Flow
Clase energética E
Clase climática SN-N-ST-T
Compresor **INVERTER**
Control electrónico de la temperatura con display LED en puerta
Control dual de la temperatura
Iluminación interior LED
EasyCool: Zona Flexible que funciona como congelador o refrigerador

PowerCool&PowerFreeze: Modos de refrigeración y congelación rápidos
Modo Vacaciones
Función memoria
Función de protección de la pantalla
AdaptZone: Cajón de temperatura variable con MasterCool (-3°), Carne y Pescado (-1°) y Fruta y Verduras (4°)
Zona Fresh para frutas y verduras
Estante para botellas de 2 litros
Un cajón para productos frescos

Alarma acústica por puerta abierta
Alarma por incremento temperatura en el congelador
Instalable junto a pared y entre muebles (Solo 1 cm necesario a cada lado)
Apertura de puertas y cajones en 90°
Sistema de ventilación parte inferior delantera
Bloqueo infantil
Bajo nivel sonoro
Capacidad de refrigerador (litros): 351
Capacidad congelador (litros): 170
Dimensiones (AlxAnxFon cm): 190x83,3x64,1



JR4D1986ENGW
EAN 8435666508935

E Energía	351l Capacidad Refrigerador	170l Capacidad Congelador	35dB Potencia Sonora	314 kWh/año Consumo Anual	Total No Frost
---------------------	---------------------------------------	-------------------------------------	--------------------------------	-------------------------------------	-----------------------

Características

Frigorífico Cuatro Puertas

Cristal Blanco
Total No Frost MetalCooling
Diseño Multi Air-Flow
Clase energética E
Clase climática SN-N-ST-T
Compresor **INVERTER**
Control electrónico de la temperatura con display LED en puerta
Control dual de la temperatura
Iluminación interior LED
EasyCool: Zona Flexible que funciona como congelador o refrigerador

PowerCool&PowerFreeze: Modos de refrigeración y congelación rápidos
Modo Vacaciones
Función memoria
Función de protección de la pantalla
AdaptZone: Cajón de temperatura variable con MasterCool (-3°), Carne y Pescado (-1°) y Fruta y Verduras (4°)
Zona Fresh para frutas y verduras
Estante para botellas de 2 litros
Un cajón para productos frescos

Alarma acústica por puerta abierta
Alarma por incremento temperatura en el congelador
Instalable junto a pared y entre muebles (Solo 1 cm necesario a cada lado)
Apertura de puertas y cajones en 90°
Sistema de ventilación parte inferior delantera
Bloqueo infantil
Bajo nivel sonoro
Capacidad de refrigerador (litros): 351
Capacidad congelador (litros): 170
Dimensiones (AlxAnxFon cm): 190x83,3x64,1

JR4D1908ENX

EAN 8435666503282



Características

Frigorífico Cuatro Puertas

Inox
Total No Frost MetalCooling
Clase energética E
Clase climática SN-N-ST-T
Compresor **INVERTER**
Sistema de limpieza del aire y eliminación de olores
Control electrónico de la temperatura con display LED en puerta

Control dual de la temperatura
Iluminación interior LED
AdaptZone: Cajón de temperatura variable con MasterCool Carne y Pescado y Fruta y Verduras
PowerCool&PowerFreeze: Modos de refrigeración y congelación rápidos

Cajón para productos frescos
Estante para botellas de 2 litros
Bloqueo infantil
Bajo nivel sonoro
Capacidad de refrigerador (litros): 347
Capacidad congelador (litros): 169
Dimensiones (AlxAnxFon cm): 189,8x83,3x65,5

Frigoríficos franceses



JRFD1908ENX

EAN 8435666503275



Características

Frigorífico Francés

Dos puertas y dos cajones
Inox
Total No Frost MetalCooling
Clase energética E
Clase climática SN-N-ST-T
Compresor **INVERTER**
Sistema de limpieza del aire y eliminación de olores
Control electrónico de la temperatura con display LED en puerta

Control dual de la temperatura
Iluminación interior LED
AdaptZone: Cajón de temperatura variable con MasterCool Carne y Pescado y Fruta y Verduras
PowerCool&PowerFreeze: Modos de refrigeración y congelación rápidos
Función memoria

Cajón para productos frescos
Estante para botellas de 2 litros
Apertura de puertas y cajones en 90°
Bloqueo infantil
Bajo nivel sonoro
Capacidad de refrigerador (litros): 347
Capacidad congelador (litros): 169
Dimensiones (AlxAnxFon cm): 189,8x83,3x65,3



NOVEDAD

JRFS1986ENGN

EAN 8435666512543

E Energía	349l Capacidad Refrigerador	183l Capacidad Congelador	35dB Potencia Sonora	313 kWh/año Consumo Anual	Total No Frost
---------------------	---------------------------------------	-------------------------------------	--------------------------------	-------------------------------------	-----------------------

Características

Frigorífico Francés

Dos puertas y Dos Cajones
Cristal Negro
Total No Frost MetalCooling
Diseño Multi Air-Flow
Clase energética E
Clase climática SN-N-ST-T
Compresor **INVERTER**
Control electrónico de la temperatura con display LED en puerta
Control dual de la temperatura
Iluminación interior LED

PowerCool&PowerFreeze: Modos de refrigeración y congelación rápidos
Modo Vacaciones
Función memoria
Función de protección de la pantalla
AdaptZone: Cajón de temperatura variable con Fruta y Verduras (4°), Carne (-1°) y Pescado (-3°)
Zona Fresh para frutas y verduras
Un cajón para productos frescos
Alarma acústica por puerta abierta

Estante para botellas de 2 litros
Instalable junto a pared y entre muebles (Solo 1 cm necesario a cada lado)
Apertura de puertas y cajones en 90°
Sistema de ventilación parte inferior delantera
Bloqueo infantil
Bajo nivel sonoro
Capacidad de refrigerador (litros): 349
Capacidad congelador (litros): 183
Dimensiones (AlxAnxFon cm): 190x83,3x64



NOVEDAD

JRFS1986ENGW

EAN 8435666512550

E Energía	349l Capacidad Refrigerador	183l Capacidad Congelador	35dB Potencia Sonora	313 kWh/año Consumo Anual	Total No Frost
---------------------	---------------------------------------	-------------------------------------	--------------------------------	-------------------------------------	-----------------------

Características

Frigorífico Francés

Dos puertas y Dos Cajones
Cristal Blanco
Total No Frost MetalCooling
Diseño Multi Air-Flow
Clase energética E
Clase climática SN-N-ST-T
Compresor **INVERTER**
Control electrónico de la temperatura con display LED en puerta
Control dual de la temperatura
Iluminación interior LED

PowerCool&PowerFreeze: Modos de refrigeración y congelación rápidos
Modo Vacaciones
Función memoria
Función de protección de la pantalla
AdaptZone: Cajón de temperatura variable con Fruta y Verduras (4°), Carne (-1°) y Pescado (-3°)
Zona Fresh para frutas y verduras
Un cajón para productos frescos
Alarma acústica por puerta abierta

Estante para botellas de 2 litros
Instalable junto a pared y entre muebles (Solo 1 cm necesario a cada lado)
Apertura de puertas y cajones en 90°
Sistema de ventilación parte inferior delantera
Bloqueo infantil
Bajo nivel sonoro
Capacidad de refrigerador (litros): 349
Capacidad congelador (litros): 183
Dimensiones (AlxAnxFon cm): 190x83,3x64



NOVEDAD

JRFS1986ENDX

EAN 8435666512567



Características

Frigorífico Francés

Dos puertas y Dos Cajones
Dark Inox
Total No Frost MetalCooling
Diseño Multi Air-Flow
Clase energética E
Clase climática SN-N-ST-T
Compresor **INVERTER**
Control electrónico de la temperatura con display LED en puerta
Control dual de la temperatura
Iluminación interior LED

PowerCool&PowerFreeze: Modos de refrigeración y congelación rápidos
Modo Vacaciones
Función memoria
Función de protección de la pantalla
AdaptZone: Cajón de temperatura variable con Fruta y Verduras (4°), Carne (-1°) y Pescado (-3°)
Zona Fresh para frutas y verduras
Un cajón para productos frescos
Alarma acústica por puerta abierta

Estante para botellas de 2 litros
Instalable junto a pared y entre muebles (Solo 1 cm necesario a cada lado)
Apertura de puertas y cajones en 90°
Sistema de ventilación parte inferior delantera
Bloqueo infantil
Bajo nivel sonoro
Capacidad de refrigerador (litros): 349
Capacidad congelador (litros): 183
Dimensiones (AlxAnxFon cm): 190x83,3x64



NOVEDAD

JRFS1985ENX

EAN 8435666512574



Características

Frigorífico Francés

Dos puertas y Dos Cajones
Inox
Total No Frost MetalCooling
Diseño Multi Air-Flow
Clase energética E
Clase climática SN-N-ST-T
Compresor **INVERTER**
Control electrónico de la temperatura con display LED en puerta
Control dual de la temperatura
Iluminación interior LED

PowerCool&PowerFreeze: Modos de refrigeración y congelación rápidos
Modo Vacaciones
Función memoria
Función de protección de la pantalla
AdaptZone: Cajón de temperatura variable con Fruta y Verduras (4°), Carne (-1°) y Pescado (-3°)
Zona Fresh para frutas y verduras
Un cajón para productos frescos
Alarma acústica por puerta abierta

Estante para botellas de 2 litros
Instalable junto a pared y entre muebles (Solo 1 cm necesario a cada lado)
Apertura de puertas y cajones en 90°
Sistema de ventilación parte inferior delantera
Bloqueo infantil
Bajo nivel sonoro
Capacidad de refrigerador (litros): 305
Capacidad congelador (litros): 153
Dimensiones (AlxAnxFon cm): 190x83,3x58

Frigoríficos Americanos



JRSS1799ENX

EAN 8435666506757



Características

Frigorífico Americano

Inox
Total No Frost
Clase energética E
Clase climática SN-N-ST-T
Compresor **INVERTER**
Control electrónico de la temperatura con display LED en puerta
Control dual de la temperatura
Iluminación interior LED
PowerCool&PowerFreeze: Modos de refrigeración y congelación rápidos
Modo Vacaciones

Dos cajones para productos frescos
Estante para botellas de 2 litros
Dispensador de agua, hielo y hielo picado
Conexión a toma de agua (incluye manguera)
Bloqueo infantil
Bajo nivel sonoro
Capacidad de refrigerador (litros): 372
Capacidad congelador (litros): 197
Dimensiones (AlxAxFon cm): 177,5x91x71



JRSS1779ENX

EAN 8435666506740



Características

Frigorífico Americano

Inox

Total No Frost

Clase energética E

Clase climática SN-N-ST-T

Control electrónico de la temperatura con display LED en puerta

Control dual de la temperatura

Iluminación interior LED

PowerCool&PowerFreeze: Modos de refrigeración y congelación rápidos

Modo Vacaciones

Dos cajones para productos frescos

Estante para botellas de 2 litros

Función memoria

Alarma acústica por puerta abierta

Bloqueo infantil

Bajo nivel sonoro

Capacidad de refrigerador (litros): 347

Capacidad congelador (litros): 201

Dimensiones (AlxAnxFon cm): 176,5x89,7x70,6



JRSS1779ENW

EAN 8435666506733



Características

Frigorífico Americano

Color Blanco

Total No Frost

Clase energética E

Clase climática SN-N-ST-T

Control electrónico de la temperatura con display LED en puerta

Control dual de la temperatura

Iluminación interior LED

PowerCool&PowerFreeze: Modos de refrigeración y congelación rápidos

Modo Vacaciones

Dos cajones para productos frescos

Estante para botellas de 2 litros

Función memoria

Alarma acústica por puerta abierta

Bloqueo infantil

Bajo nivel sonoro

Capacidad de refrigerador (litros): 347

Capacidad congelador (litros): 201

Dimensiones (AlxAnxFon cm): 176,5x89,7x70,6

Frigoríficos y Congeladores de una puerta



NOVEDAD

JRR185EX1

EAN 8435666513212



Características

Frigorífico Una Puerta

Inox
Total No Frost
Clase energética E
Clase climática SN-N-ST-T
Control electrónico de la temperatura con display LED en puerta
Iluminación interior LED
PowerCool: Modo de refrigeración rápida
Modo Standby

Función silenciador de alarma
Dos cajones para productos frescos
Estante para botellas de 2 litros
Apertura de puertas y cajones en 90°
Puerta reversible
Bajo nivel sonoro
Incluye kit de unión a JRZ185ENX1
Capacidad de refrigerador (litros): 362
Dimensiones (AlxAnxFon cm): 185x59,5x61,8

NOVEDAD

JRZ185ENX1

EAN 8435666513229



Características

Congelador Una Puerta

Inox
Total No Frost
Clase energética E
Clase climática SN-N-ST-T
EasyCool: Funcionamiento como congelador o refrigerador
Control electrónico de la temperatura con display LED en puerta
Iluminación interior LED
PowerCool&PowerFreeze: Modos de refrigeración y congelación rápidos

Función silenciador de alarma
Apertura de puertas y cajones en 90°
Puerta reversible
Bajo nivel sonoro
Capacidad congelador (litros): 272
Dimensiones (AlxAnxFon cm): 185x59,5x61,8

NOVEDAD

JRR185EW1

EAN 8435666513199



Características

Frigorífico Una Puerta

Color Blanco
 Total No Frost
 Clase energética E
 Clase climática SN-N-ST-T
 Control electrónico de la temperatura con display LED en puerta
 Iluminación interior LED
 PowerCool: Modo de refrigeración rápida
 Modo Standby

Función silenciador de alarma
 Dos cajones para productos frescos
 Estante para botellas de 2 litros
 Apertura de puertas y cajones en 90°
 Puerta reversible
 Bajo nivel sonoro
 Capacidad de refrigerador (litros): 362
 Incluye kit de unión a JRZ185ENW1
 Dimensiones (AlxAxFon cm): 185x59,5x61,8



NOVEDAD

JRZ185ENW1

EAN 8435666513205



Características

Congelador Una Puerta

Color Blanco
 Total No Frost
 Clase energética E
 Clase climática SN-N-ST-T
 EasyCool: Funcionamiento como congelador o refrigerador
 Control electrónico de la temperatura con display LED en puerta
 Iluminación interior LED
 PowerCool&PowerFreeze: Modos de refrigeración y congelación rápidos

Función silenciador de alarma
 Apertura de puertas y cajones en 90°
 Puerta reversible
 Bajo nivel sonoro
 Incluye kit de unión a JRR185EW1
 Capacidad congelador (litros): 272
 Dimensiones (AlxAxFon cm): 185x59,5x61,8

*Los productos, características e imágenes que se muestran son válidos salvo error de edición



NOVEDAD

JRR145EW2

EAN 8435666513069

E

Energía

242l

Capacidad Refrigerador

37dB

Potencia Sonora

104

kWh/año Consumo Anual

Características

Frigorífico Una Puerta
Color Blanco
Cíclico
Clase energética E
Clase climática N-ST
Compresor **INVERTER**
Control mecánico

Iluminación interior LED
Cajón para productos frescos
Estante para botellas de 2 litros
Puerta reversible
Bajo nivel sonoro
Capacidad de refrigerador (litros): 242
Dimensiones (AlxAnxFon cm): 143x54,5x55,5



NOVEDAD

JRZ145ENW2

EAN 8435666513076

E

Energía

161l

Capacidad Congelador

39dB

Potencia Sonora

207

kWh/año Consumo Anual

Total No Frost



Características

Congelador Una Puerta
Color Blanco
Total No Frost
Clase energética E
Clase climática SN-N-ST-T
Compresor **INVERTER**
Control electrónico de la temperatura con display LED interior

PowerFreeze: Modo de congelación rápida
Indicadores de puerta abierta
Indicadores de temperatura elevada
Puerta reversible
Bajo nivel sonoro
Capacidad congelador (litros): 161
Dimensiones (AlxAnxFon cm): 143x54x60

NOVEDAD

JRZ171ENW2

EAN 8435666513083



Características

Congelador Una Puerta
 Color Blanco
 Total No Frost
 Clase energética E
 Clase climática SN-N-ST-T
 Compresor **INVERTER**
 Control electrónico de la temperatura con display LED interior
 PowerFreeze: Modo de congelación rápida

Indicadores de puerta abierta
 Indicadores de temperatura elevada
 Apertura de cajones en 90°
 Puerta reversible
 Bajo nivel sonoro
 Capacidad congelador (litros): 204
 Dimensiones (AlxAnxFon cm): 170,5x54x60



Funcionamiento EasyCool



JRX172ENX

EAN 8435666503244



JRX172ENW

EAN 8435666503237



Características

Congelador Una Puerta
 Inox/Blanco
 Total No Frost
 Clase energética E
 Clase climática SN-N-ST-T
 EasyCool: Funcionamiento como congelador o refrigerador
 Control electrónico de la temperatura con display LED en puerta

PowerCool&PowerFreeze: Modos de refrigeración y congelación rápidos
 Apertura de puertas y cajones en 90°
 Puerta reversible
 Bajo nivel sonoro
 Capacidad congelador (litros): 238
 Dimensiones (AlxAnxFon cm): 172,2x59,5x63,2

Refrigeradores y congeladores una puerta integrables



JRR177ET

EAN 8435666507945



Características

Frigorífico Una Puerta Integrable

Color Blanco
 FanCooling: Enfriamiento por circulación forzada de aire
 Clase energética E
 Clase climática SN-ST
 Control electrónico de la temperatura
 Iluminación interior LED
 PowerCool: Modo de refrigeración rápida
 Indicador de puerta abierta
 Zona Fresh para frutas y verduras con control de la humedad

Cajón para productos frescos
 Estante para botellas de 2 litros
 Estante botellero cromado
 Puerta reversible
 Apertura de puerta a 90°
 Sistema de integración de puerta fija
 Bajo nivel sonoro
 Capacidad de refrigerador (litros): 294
 Dimensiones (AlxAnxFon cm): 177x54x54,5



JRZ177ENT

EAN 8435666507952



Características

Congelador Una Puerta

Color Blanco
 Total No Frost
 Clase energética E
 Clase climática SN-T
 Control electrónico de la temperatura
 Iluminación interior LED
 PowerFreeze: Modo de congelación rápida

Indicador de puerta abierta
 Fabricador de hielo
 Puerta reversible
 Apertura de puerta a 90°
 Sistema de integración de puerta fija
 Bajo nivel sonoro
 Capacidad congelador (litros): 197
 Dimensiones (AlxAnxFon cm): 177x54x54,5

Frigoríficos Combi



NOVEDAD

JRC200ANSX

EAN 8435666513250



Características

Frigorífico Combi
 Inox
 Total No Frost MetalCooling
 Diseño Multi Air-Flow
 Full Inverter
 Clase energética A
 Clase climática SN-N-ST-T
 Control electrónico de la temperatura con display en puerta
 Control dual de la temperatura
 Iluminación interior LED
 PowerCool&PoweFreeze: Modos de refrigeración y congelación rápidos
 Modo vacaciones
 Bloqueo infantil

Zona Fresh para frutas y verduras
 Zona Fresh para carne y pescado
 Estante para botellas de 2 litros
 Estante botellero cromado
 Instalable junto a pared
 Apertura de puerta y cajones en 90°
 Estantes con easyget
 Puerta reversible
 Bajo nivel sonoro
 Capacidad de refrigerador (litros): 256
 Capacidad congelador (litros): 122
 Dimensiones (AlxAnxFon cm): 201x59,5x67,8



JRC200AN2DX
EAN 8435666509307

A Energía	256l Capacidad Refrigerador	122l Capacidad Congelador	29dB Potencia Sonora	113 kWh/año Consumo Anual	 Total No Frost
---------------------	---------------------------------------	-------------------------------------	--------------------------------	-------------------------------------	---

JRC200AN2X (Hasta fin de stock)
EAN 8435666503190

A Energía	256l Capacidad Refrigerador	122l Capacidad Congelador	35dB Potencia Sonora	113 kWh/año Consumo Anual	 Total No Frost
---------------------	---------------------------------------	-------------------------------------	--------------------------------	-------------------------------------	---



Características

Frigorífico Combi
 Dark Inox/Inox
 Total No Frost MetalCooling
 Diseño Multi Air-Flow
 Full Inverter
 Clase energética A
 Clase climática SN-N-ST-T
 Control electrónico de la temperatura con display en puerta
 Control dual de la temperatura
 Iluminación interior LED
 PowerCool&PoweFreeze: Modos de refrigeración y congelación rápidos
 Modo vacaciones

Bloqueo infantil
 Alarma de apertura de puerta
 Zona Fresh para frutas y verduras
 Zona Fresh para carne y pescado
 Estante para botellas de 2 litros
 Estante botellero cromado (*modelo JRC200AN2DX*)
 Estantes con easyget
 Puerta reversible
 Bajo nivel sonoro
 Capacidad de refrigerador (litros): 256
 Capacidad congelador (litros): 122
 Dimensiones (AlxAxFon cm): 201x59,5x70



NOVEDAD

JRC270ENX

EAN 8435666513533



Características

Frigorífico Combi

Inox

Total No Frost MetalCooling

Diseño Multi Air-Flow

Compresor **INVERTER**

Clase energética E

Clase climática SN-N-ST-T

Control electrónico de la temperatura con display en puerta

Control dual de la temperatura

Iluminación interior LED

PowerFreeze: Modo de congelación rápido

Modo Económico de bajo consumo

Botón de encendido/apagado

Alarma de apertura de puerta

Zona Fresh

Cajón para productos frescos con control de humedad

Estante para botellas de 2 litros

Apertura de cajones en 90°

Tirador en ambas puertas

Puerta reversible

Bajo nivel sonoro

Capacidad de refrigerador (litros): 345

Capacidad congelador (litros): 150

Dimensiones (AlxAnxFon cm): 200,1x70,4x69,3

JRC197EX

EAN 8435666506498

E Energía	316l Capacidad Refrigerador	119l Capacidad Congelador	41dB Potencia Sonora	280 kWh/año Consumo Anual	Total No Frost
---------------------	---------------------------------------	-------------------------------------	--------------------------------	-------------------------------------	-----------------------



JRC197EW

EAN 8435666506481

E Energía	316l Capacidad Refrigerador	119l Capacidad Congelador	41dB Potencia Sonora	280 kWh/año Consumo Anual	Total No Frost
---------------------	---------------------------------------	-------------------------------------	--------------------------------	-------------------------------------	-----------------------

Características

Frigorífico Combi

- Inox/Blanco
- Total No Frost MetalCooling
- Diseño Multi Air-Flow
- Clase energética E
- Clase climática SN-N-ST-T
- Diseño Multi Air-Flow
- Control electrónico de la temperatura con display en puerta
- Control dual de la temperatura
- Iluminación interior LED
- PowerCool&PowerFreeze: Modos de refrigeración y congelación rápidos

- Bloqueo infantil
- Alarma de puerta abierta
- Zona Fresh para frutas y verduras
- Zona Fresh para carne y pescado
- Estante para botellas de 2 litros
- Puerta reversible
- Bajo nivel sonoro
- Capacidad de refrigerador (litros): 316
- Capacidad congelador (litros): 119
- Dimensiones (AlxAnxFon cm): 188x70x66,6



JRC201EN2GN

EAN 8435666506467



JRC201EN2GW

EAN 8435666506474



Características

Frigorífico Combi

Cristal Blanco
 Total No Frost MetalCooling
 Diseño Multi Air-Flow
Full Inverter
 Clase energética E
 Clase climática SN-N-ST-T
 Control electrónico de la temperatura con display en puerta
 Control dual de la temperatura
 Iluminación interior LED
 PowerCool&PowerFreeze: Modos de refrigeración y congelación rápidos
 Modo vacaciones
 Bloqueo infantil

Alarma de apertura de puerta
 Zona Fresh para frutas y verduras
 Zona Fresh para carne y pescado
 Estante para botellas de 2 litros
 Estante botellero cromado
 Instalable junto a pared
 Apertura de puertas y cajones en 90°
 Tirador de la puerta integrado
 Puerta reversible
 Bajo nivel sonoro
 Capacidad de refrigerador (litros): 256
 Capacidad congelador (litros): 122
 Dimensiones (AlxAnxFon cm): 201x59,5x66



JRC200CN2DX

EAN 8435666508775



Características

Frigorífico Combi

Dark Inox

Total No Frost MetalCooling

Diseño Multi Air-Flow

Full Inverter

Clase energética C

Clase climática SN-N-ST-T

Control electrónico de la temperatura con display en puerta

Control dual de la temperatura

Iluminación interior LED

PowerCool&PowerFreeze: Modos de refrigeración y congelación rápidos

Modo vacaciones

Bloqueo infantil

Zona Fresh para frutas y verduras

Zona Fresh para carne y pescado

Estante para botellas de 2 litros

Estante botellero cromado

Instalable junto a pared

Apertura de puertas y cajones en 90°

Tirador de la puerta integrado

Estantes con easyget

Puerta reversible

Bajo nivel sonoro

Capacidad de refrigerador (litros): 256

Capacidad congelador (litros): 122

Dimensiones (AlxAnxFon cm): 201x59,5x70



JRC200CN2X

EAN 8435666503183



JRC200CN2W

EAN 8435666503176



Características

Frigorífico Combi

Inox/Blanco

Total No Frost MetalCooling

Diseño Multi Air-Flow

Full Inverter

Clase energética C

Clase climática SN-N-ST-T

Control electrónico de la temperatura con display en puerta

Control dual de la temperatura

Iluminación interior LED

PowerCool&PowerFreeze: Modos de refrigeración y congelación rápidos

Modo vacaciones

Bloqueo infantil

Alarma de apertura de puerta

Zona Fresh para frutas y verduras

Zona Fresh para carne y pescado

Estante para botellas de 2 litros

Estante botellero cromado

Estantes con easyget

Puerta reversible

Bajo nivel sonoro

Capacidad de refrigerador (litros): 256

Capacidad congelador (litros): 122

Dimensiones (AlxAxFon cm): 201x59,5x67,8



NOVEDAD

JRC200ENX2

EAN 8435666513137



NOVEDAD

JRC200ENW2

EAN 8435666513120



Características

Frigorífico Combi

Inox

Total No Frost

Clase energética E

Clase climática N-ST

Compresor **INVERTER**

Control electrónico de la temperatura con display LED interior

Iluminación interior LED

PowerCool: Modo de refrigeración rápido

Dos cajones para verduras

Estante para botellas de 2 litros

Estante botellero cromado

Apertura de cajones en 90°

Puerta reversible

Bajo nivel sonoro

Capacidad de refrigerador (litros): 243

Capacidad congelador (litros): 83

Dimensiones (AlxAnxFon cm): 201x60x60,5



NOVEDAD

JRC186DNSX

EAN 8435666514004



NOVEDAD

JRC186DNSW

EAN 8435666513991



Características

Frigorífico Combi

Inox/Blanco

Total No Frost

Clase energética D

Clase climática SN-N-ST

Control electrónico dual de la temperatura con display LED en puerta

Iluminación interior LED

PowerFreeze: Modo de congelación rápido

Modo económico de bajo consumo

Modo Vacaciones

Bloqueo infantil

Alarma de apertura de puerta

Dos cajones para productos frescos

Estante para botellas de 2 litros

Puerta reversible

Bajo nivel sonoro

Capacidad de refrigerador (litros): 274

Capacidad congelador (litros): 128

Dimensiones (AlxAxFon cm): 186,5x60x68



JRC185EN2GN

EAN 8435666508799

E Energía	216l Capacidad Refrigerador	122l Capacidad Congelador	40dB Potencia Sonora	256 kWh/año Consumo Anual	
---------------------	---------------------------------------	-------------------------------------	--------------------------------	--	--

Características

Frigorífico Combi

- Cristal Negro
- Total No Frost MetalCooling
- Diseño Multi Air-Flow
- Clase energética E
- Clase climática SN-N-ST-T
- Control electrónico de la temperatura con display en puerta
- Control dual de la temperatura
- Iluminación interior LED
- PowerCool&PowerFreeze: Modos de refrigeración y congelación rápidos
- Modo vacaciones
- Bloqueo infantil
- Alarma de apertura de puerta

Zona Fresh para frutas y verduras

Zona Fresh para carne y pescado

Estante para botellas de 2 litros

Instalable junto a pared

Apertura de puertas y cajones en 90°

Tirador de la puerta integrado

Estantes con easyget y flexistore

Puerta reversible

Bajo nivel sonoro

Capacidad de refrigerador (litros): 216

Capacidad congelador (litros): 122

Dimensiones (AlxAnxFon cm): 185x59,5x66



JRC185EN2DX

EAN 8435666508805

E Energía	216l Capacidad Refrigerador	122l Capacidad Congelador	40dB Potencia Sonora	256 kWh/año Consumo Anual	
---------------------	---------------------------------------	-------------------------------------	--------------------------------	--	--

Características

Frigorífico Combi

- Dark Inox
- Total No Frost MetalCooling
- Diseño Multi Air-Flow
- Clase energética E
- Clase climática SN-N-ST
- Control electrónico de la temperatura con display en puerta
- Control dual de la temperatura
- Iluminación interior LED
- PowerCool&PowerFreeze: Modos de refrigeración y congelación rápidos
- Modo vacaciones
- Bloqueo infantil
- Alarma de apertura de puerta

Zona Fresh para frutas y verduras

Zona Fresh para carne y pescado

Estante para botellas de 2 litros

Instalable junto a pared

Apertura de puertas y cajones en 90°

Tirador de la puerta integrado

Estantes con easyget y flexistore

Puerta reversible

Bajo nivel sonoro

Capacidad de refrigerador (litros): 216

Capacidad congelador (litros): 122

Dimensiones (AlxAnxFon cm): 185x59,5x66



JRC185EN2X

EAN 8435666503169

E Energía	216l Capacidad Refrigerador	122l Capacidad Congelador	40dB Potencia Sonora	256 kWh/año Consumo Anual	Total No Frost
---------------------	---------------------------------------	-------------------------------------	--------------------------------	-------------------------------------	-----------------------

JRC185EN2W

EAN 8435666503152

E Energía	216l Capacidad Refrigerador	122l Capacidad Congelador	40dB Potencia Sonora	256 kWh/año Consumo Anual	Total No Frost
---------------------	---------------------------------------	-------------------------------------	--------------------------------	-------------------------------------	-----------------------



Características

Frigorífico Combi

Inox/Blanco

Total No Frost MetalCooling

Diseño Multi Air-Flow

Full Inverter

Clase energética E

Clase climática SN-N-ST

Control electrónico de la temperatura con display en puerta

Control dual de la temperatura

Iluminación interior LED

PowerCool&PowerFreeze: Modos de refrigeración y congelación rápidos

Modo vacaciones

Bloqueo infantil

Alarma de apertura de puerta

Zona Fresh para frutas y verduras

Zona Fresh para carne y pescado

Estante para botellas de 2 litros

Estantes con easyget

Apertura de puertas y cajones en 90°

Puerta reversible

Bajo nivel sonoro

Capacidad de refrigerador (litros): 216

Capacidad congelador (litros): 122

Dimensiones (AlxAxFon cm): 185x59,5x66

JRC188ENX

EAN 8435666505743

E Energía	224l Capacidad Refrigerador	86l Capacidad Congelador	42dB Potencia Sonora	235 kWh/año Consumo Anual	Total No Frost
---------------------	---------------------------------------	------------------------------------	--------------------------------	-------------------------------------	-----------------------



JRC188ENW

EAN 8435666505736

E Energía	224l Capacidad Refrigerador	86l Capacidad Congelador	42dB Potencia Sonora	235 kWh/año Consumo Anual	Total No Frost
---------------------	---------------------------------------	------------------------------------	--------------------------------	-------------------------------------	-----------------------

Características

Frigorífico Combi

Inox/Blanco
Total No Frost
Clase energética E
Clase climática SN-N-ST
Control electrónico de la temperatura con display Led en puerta
Iluminación interior LED
PowerCool: Modo de refrigeración rápido
Cristal de seguridad

Dos cajones para productos frescos
Estante para botellas de 2 litros
Apertura de puertas y cajones en 90º
Puerta reversible
Bajo nivel sonoro
Capacidad de refrigerador (litros): 224
Capacidad congelador (litros): 86
Dimensiones (AlxAxFon cm): 188x59,5x63

NOVEDAD

JRC1851ENX2

EAN 8435666513311



NOVEDAD

JRC1851ENW2

EAN 8435666513304



Características

Frigorífico Combi

Inox/Blanco

Total No Frost

Clase energética E

Clase climática SN-N-ST-T

Compresor **INVERTER**

Control electrónico de la temperatura con display en puerta

Control dual de la temperatura

Iluminación interior LED

PowerCool&PowerFreeze: Modos de refrigeración y congelación rápidos

Modo Smart: Adapta la temperatura de forma automática dependiendo de las condiciones ambientales y del interior del aparato

Modo Vacaciones

Bloqueo infantil

Cristal de seguridad

Cajón para productos frescos

Estante para botellas de 2 litros

Puerta reversible

Instalable junto a pared

Apertura de puertas y cajones en 90°

Bajo nivel sonoro

Capacidad de refrigerador (litros): 201

Capacidad congelador (litros): 89

Dimensiones (AlxAxFon cm): 185x59,5x60

JRC1805EN1X

EAN 8435666506443

E Energía	199l Capacidad Refrigerador	71l Capacidad Congelador	41dB Potencia Sonora	219 kWh/año Consumo Anual	Total No Frost
---------------------	---------------------------------------	------------------------------------	--------------------------------	-------------------------------------	----------------



JRC1805EN1W

EAN 8435666506436

E Energía	199l Capacidad Refrigerador	71l Capacidad Congelador	41dB Potencia Sonora	219 kWh/año Consumo Anual	Total No Frost
---------------------	---------------------------------------	------------------------------------	--------------------------------	-------------------------------------	----------------

Características

Frigorífico Combi

- Inox/Blanco
- Total No Frost
- Clase energética E
- Clase climática N-ST
- Control electrónico de la temperatura con display LED interior
- Iluminación interior LED
- PowerCool: Modo de refrigeración rápido

- Cajón para verduras
- Estante para botellas de 2 litros
- Puerta reversible
- Bajo nivel sonoro
- Capacidad de refrigerador (litros): 199
- Capacidad congelador (litros): 71
- Dimensiones (AlxAnxFon cm): 180x54,5x62,5



JRC1805EW

EAN 8435666506450

E Energía	197l Capacidad Refrigerador	65l Capacidad Congelador	39dB Potencia Sonora	204 kWh/año Consumo Anual
---------------------	---------------------------------------	------------------------------------	--------------------------------	-------------------------------------

Características

Frigorífico Combi

- Color Blanco
- Cíclico
- Clase energética E
- Clase climática N-ST
- Control mecánico
- Iluminación interior LED

- Cajón para verduras
- Estante para botellas de 2 litros
- Puerta reversible
- Bajo nivel sonoro
- Capacidad de refrigerador (litros): 197
- Capacidad congelador (litros): 65
- Dimensiones (AlxAnxFon cm): 177,3x54,7x56,8

Frigoríficos Combi integrables

JRC197DNTS

EAN 8435666511379



Características

Frigorífico Combi Integrable

Color Blanco
Total No Frost
Diseño Multi Air-Flow
Clase energética D
Clase climática SN-N-ST-T
Control electrónico de la temperatura con indicadores LED
Control dual de la temperatura en tres niveles
PowerCool&PowerFreeze: Modos de refrigeración y congelación rápidos
Función Standby

Iluminación interior LED
Dos cajones para productos frescos
Estante para botellas de 2 litros
Compartimento de fácil acceso en el congelador
Apertura de puertas y cajones en 90°
Puerta reversible
Bajo nivel sonoro - Clase A
Sistema de integración de puerta deslizante
Capacidad de refrigerador (litros): 298
Capacidad congelador (litros): 105
Dimensiones (AlxAnxFon cm): 195,3x69x55

JRC195ENTS

EAN 8435666511393



Características

Frigorífico Combi Integrable

Color Blanco
Total No Frost
Diseño Multi Air-Flow
Clase energética E
Clase climática SN-N-ST-T
Control electrónico de la temperatura con indicadores LED
Control dual de la temperatura en tres niveles
PowerCool&PowerFreeze: Modos de refrigeración y congelación rápidos
Modo Vacaciones
Función Standby
Alarma de apertura de puerta abierta en el refrigerador

Iluminación interior LED
Dos cajones para productos frescos
Estante para botellas de 2 litros
Estante botellero cromado
Compartimento de fácil acceso en el congelador
Puerta reversible
Apertura de puertas y cajones en 90°
Bajo nivel sonoro
Sistema de integración de puerta deslizante
Capacidad de refrigerador (litros): 213
Capacidad congelador (litros): 87
Dimensiones (AlxAnxFon cm): 195,5x54x55

NOVEDAD

JRC177DNTS

EAN 8435666514448



Características

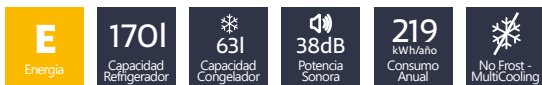
Frigorífico Combi Integrable

Color Blanco
Total No Frost
Diseño Multi Air-Flow
Clase energética D
Clase climática SN-N-ST-T
Control electrónico de la temperatura con indicadores LED
Control dual de la temperatura en tres niveles
PowerCool&PowerFreeze: Modos de refrigeración y congelación rápidos
Modo Vacaciones
Función Standby

Iluminación interior LED
Cajón para productos frescos
Estante para botellas de 2 litros
Estante botellero cromado
Compartimento de fácil acceso en el congelador
Puerta reversible
Apertura de puertas y cajones en 90°
Bajo nivel sonoro
Sistema de integración de puerta deslizante
Capacidad de refrigerador (litros): 193
Capacidad congelador (litros): 74
Dimensiones (AlxAnxFon cm): 178,5x54x55

JRC177ENT

EAN 8435666507938



Características

Frigorífico Combi Integrable

Color Blanco
No Frost - Diseño MultiCooling: Enfriamiento independiente refrigerador/congelador
Clase energética E
Clase climática N-T
Control electrónico de la temperatura con display interior
Control dual de la temperatura
Iluminación interior LED
PowerFreeze: Modo de congelación rápido
Modo Económico de bajo consumo
Indicador de puerta abierta

Cajón para productos frescos
Estantes con cristal de seguridad y bordes cromados
Estante para botellas de 2 litros
Estante botellero cromado
Compartimento de fácil acceso en el congelador
Puerta reversible
Apertura de puerta a 90°
Bajo nivel sonoro
Sistema de integración de puerta fija
Capacidad de refrigerador (litros): 170
Capacidad congelador (litros): 63
Dimensiones (AlxAnxFon cm): 177x54x54,5

JRC177ENTS (Hasta fin de stock)
EAN 8435666511386



Características

Frigorífico Combi Integrable

Color Blanco
No Frost - Diseño MultiCooling: Enfriamiento independiente refrigerador/congelador
Clase energética E
Clase climática SN-T
Control electrónico con indicadores LED
PowerFreeze: Modo de congelación rápido
Iluminación interior LED
Función Standby
Alarma de apertura de puerta

Cajón para productos frescos
Estante para botellas de 2 litros
Compartimento de fácil acceso en el congelador
Puerta reversible
Apertura de puertas y cajones a 90°
Bajo nivel sonoro
Sistema de integración de puerta deslizante
Capacidad de refrigerador (litros): 170
Capacidad congelador (litros): 63
Dimensiones (AlxAnxFon cm): 177x54x54,5



JRC177EINT
EAN 8435666506504



Características

Frigorífico Combi Integrable

Color Blanco
Enfriamiento Low Frost
Clase energética E
Clase climática SN-N-ST-T
Control electrónico con indicadores LED
PowerCool&PowerFreeze: Modos de refrigeración y congelación rápidos
Iluminación interior LED
Cristal de seguridad

Cajón para productos frescos
Estante para botellas de 2 litros
Compartimento de fácil acceso en el congelador
Puerta reversible
Bajo nivel sonoro
Sistema de integración de puerta deslizante
Capacidad de refrigerador (litros): 192
Capacidad congelador (litros): 79
Dimensiones (AlxAnxFon cm): 178,5x54x55

Frigoríficos Dos Puertas



80cm

NOVEDAD

JRD1848ENX2

EAN 8435666513113

E Energía	411l Capacidad Refrigerador	117l Capacidad Congelador	39dB Potencia Sonora	271 kWh/año Consumo Anual	Total No Frost
---------------------	---------------------------------------	-------------------------------------	--------------------------------	-------------------------------------	-----------------------

JRD1848ENW2

EAN 8435666513120

E Energía	411l Capacidad Refrigerador	117l Capacidad Congelador	39dB Potencia Sonora	271 kWh/año Consumo Anual	Total No Frost
---------------------	---------------------------------------	-------------------------------------	--------------------------------	-------------------------------------	-----------------------



80cm

Características

Frigorífico Dos Puertas

Inox/Blanco

Total No Frost

Clase energética E

Clase climática N-ST-T

Compresor **INVERTER**

Control electrónico de la temperatura con display LED en puerta

Iluminación interior LED

PowerCool: Modo de refrigeración rápida

Bloqueo infantil

Zona Fresh deslizante y de fácil apertura

Cajón para productos frescos con control de la humedad

Estante para botellas de 2 litros

Apertura de cajones en 90°

Puerta reversible

Bajo nivel sonoro

Capacidad de refrigerador (litros): 411

Capacidad congelador (litros): 117

Dimensiones (AlxAnxFon cm): 183,5x80x71,5



70 cm

JRD1970ENX
EAN 8435666506665

E Energía	356l Capacidad Refrigerador	107l Capacidad Congelador	43dB Potencia Sonora	258 kWh/año Consumo Anual	Total No Frost
---------------------	---------------------------------------	-------------------------------------	--------------------------------	-------------------------------------	-----------------------



70 cm

JRD1970ENW
EAN 8435666506658

E Energía	356l Capacidad Refrigerador	107l Capacidad Congelador	43dB Potencia Sonora	258 kWh/año Consumo Anual	Total No Frost
---------------------	---------------------------------------	-------------------------------------	--------------------------------	-------------------------------------	-----------------------

Características

Frigorífico Dos Puertas

Inox/Blanco
Total No Frost
Clase energética E
Clase climática SN-N-ST
Sistema de limpieza de aire y eliminación de olores
Control electrónico interior para la cámara de refrigeración
Control mecánico interior para la cámara de congelación
Iluminación interior LED
PowerCool: Modo de refrigeración rápida

Bloqueo infantil
Cajón para productos frescos
Zona deslizante y de fácil apertura
Estante para botellas de 2 litros
Puerta reversible
Bajo nivel sonoro
Capacidad de refrigerador (litros): 356
Capacidad congelador (litros): 107
Dimensiones (AlxAnxFon cm): 188x70x69,1



NOVEDAD

JRD1757ENX

EAN 8435666513984

E Energía	307l Capacidad Refrigerador	94l Capacidad Congelador	41dB Potencia Sonora	243 kWh/año Consumo Anual	Total No Frost
---------------------	---------------------------------------	------------------------------------	--------------------------------	-------------------------------------	-----------------------

« 70 cm »

NOVEDAD

JRD1757ENW

EAN 8435666513977

E Energía	307l Capacidad Refrigerador	94l Capacidad Congelador	41dB Potencia Sonora	243 kWh/año Consumo Anual	Total No Frost
---------------------	---------------------------------------	------------------------------------	--------------------------------	-------------------------------------	-----------------------



« 70 cm »

Características

Frigorífico Dos Puertas

Inox

Total No Frost

Clase energética E

Clase climática ST-T

Control electrónico interior con ruleta para la cámara de refrigeración

Control mecánico interior para la cámara de congelación

Iluminación interior LED

Cajón para productos frescos

Estante para botellas de 2 litros

Dispensador de agua

Puerta reversible

Bajo nivel sonoro

Capacidad de refrigerador (litros): 307

Capacidad congelador (litros): 94

Dimensiones (AlxAxFon cm): 175x72,4x67,8



JRD1736ENX

EAN 8435666506641



JRD1736ENW

EAN 8435666506634



Características

Frigorífico Dos Puertas

Inox/Blanco

Total No Frost

Clase energética E

Clase climática N-ST

Sistema de eliminación de olores

Control electrónico de la temperatura interior

Iluminación interior LED

Cajón para verduras

Estante para botellas de 2 litros

Puerta reversible

Bajo nivel sonoro

Capacidad de refrigerador (litros): 254

Capacidad congelador (litros): 84

Dimensiones (AlxAnxFon cm): 172,4x59,5x69,5

JRD1655ENW

EAN 8435666506627



Características

Frigorífico Dos Puertas

- Blanco
- Total No Frost
- Clase energética E
- Clase climática T
- Control electrónico interior para la cámara de refrigeración
- Control mecánico interior para la cámara de congelación
- Iluminación interior LED
- PowerCool: Modo de refrigeración rápida

- Bloqueo infantil
- Cajón para productos frescos
- Estante para botellas de 2 litros
- Puerta reversible
- Bajo nivel sonoro
- Capacidad de refrigerador (litros): 206
- Capacidad congelador (litros): 60
- Dimensiones (AlxAnxFon cm): 165,7x54,5x61



NOVEDAD

JRD1706E2

EAN 8435666513090



Características

Frigorífico Dos Puertas

- Color Blanco
- Clase energética E
- Clase climática N-ST
- Compresor **INVERTER**
- Control mecánico
- Iluminación interior LED
- Cajón para productos frescos

- Estante para botellas de 2 litros
- Apertura de cajones en 90°
- Puerta reversible
- Bajo nivel sonoro
- Capacidad de refrigerador (litros): 229
- Capacidad congelador (litros): 75
- Dimensiones (AlxAnxFon cm): 172x60x60

JRD160E

EAN 8435666506603



Características

Frigorífico Dos Puertas
 Color Blanco
 Clase energética E
 Clase climática SN-N-ST
 Control electrónico con indicadores LED
 Iluminación interior LED
 Cajón para productos frescos

Estante para botellas de 2 litros
 Puerta reversible
 Bajo nivel sonoro
 Capacidad de refrigerador (litros): 194
 Capacidad congelador (litros): 41
 Dimensiones (AlxAnxFon cm): 159x55x55

NOVEDAD

JRD145ENX

EAN 8435666514028



NOVEDAD

JRD145ENW

EAN 8435666514011



Características

Frigorífico Dos Puertas
 Inox/Blanco
 Total No Frost
 Clase energética E
 Clase climática N-ST-T
 Control electrónico interior con ruleta para la cámara de refrigeración
 Control electrónico interior con ruleta para la cámara de congelación
 Iluminación interior LED

Zona Fresh deslizante y de fácil apertura
 Cajón para productos frescos
 Estante para botellas de 2 litros
 Puerta reversible
 Bajo nivel sonoro
 Capacidad de refrigerador (litros): 145
 Capacidad congelador (litros): 52
 Dimensiones (AlxAnxFon cm): 142,4x54,5x56



NOVEDAD

JRD145EX1

EAN 8435666513267



NOVEDAD

JRD145E1

EAN 8435666513236



Características

Frigorífico Dos Puertas

Inox/Blanco

Clase energética E

Clase climática SN-N-ST

Control electrónico interior con indicadores LED

Iluminación interior LED

Cajón para productos frescos

Estante para botellas de 2 litros

Apertura de cajones en 90°

Puerta reversible

Bajo nivel sonoro

Capacidad de refrigerador (litros): 163

Capacidad congelador (litros): 41

Dimensiones (AlxAnxFon cm): 143x55x55

Frigoríficos Bajo Encimera



NOVEDAD

JRR851ZE

EAN 8435666513298



Características

Frigorífico Bajo Encimera

Color Blanco

Clase energética E

Clase climática N-ST

Control mecánico

Iluminación interior LED

Cajón congelador interior

Cajón para productos frescos

Estante para botellas de 2 litros

Puerta reversible

Bajo nivel sonoro

Capacidad de refrigerador (litros): 97

Capacidad congelador (litros): 16

Dimensiones (AlxAxFon cm): 84,5x55,3x57,4

NOVEDAD

JRR841ZE

EAN 8435666513281



Características

Frigorífico Bajo Encimera

Color Blanco

Clase energética E

Clase climática N-ST-T

Compresor **INVERTER**

Control mecánico

Cajón SuperFresh

Cajón para productos frescos

Estante para botellas de 2 litros

Puerta reversible

Patas ajustables

Bajo nivel sonoro

Capacidad de refrigerador (litros): 93

Dimensiones (AlxAxFon cm): 86x47,2x45



NOVEDAD

JRR851E

EAN 8435666513274

E Energía	131l Capacidad Refrigerador	39dB Potencia Sonora	90 kWh/año Consumo Anual
---------------------	---------------------------------------	--------------------------------	---------------------------------------

Características

Frigorífico Bajo Encimera
Color Blanco
Clase energética E
Clase climática SN-N-ST
Control mecánico
Cajón para productos frescos

Estante para botellas de 2 litros
Puerta reversible
Bajo nivel sonoro
Capacidad de refrigerador (litros): 131
Dimensiones (AlxAnxFon cm): 84,5x55,3x57,4



JRR45E

EAN 8435666506672

E Energía	43l Capacidad Refrigerador	41dB Potencia Sonora	80 kWh/año Consumo Anual
---------------------	--------------------------------------	--------------------------------	---------------------------------------

Características

Frigorífico Bajo Encimera
Color Blanco
Clase energética E
Clase climática N-ST
Control mecánico
Estante para botella de 2 litros

Puerta reversible
Bandeja de desagüe
Bajo nivel sonoro
Capacidad de refrigerador (litros): 43
Dimensiones (AlxAnxFon cm): 49,2x47,2x45

Congeladores Bajo Encimera



NOVEDAD

JRZ851E

EAN 8435666513243

E Energía	86l Capacidad Congelador	39dB Potencia Sonora	164 kWh/año Consumo Anual
---------------------	------------------------------------	--------------------------------	--

Características

Congelador Bajo Encimera
Color Blanco
Clase energética E
Clase climática SN-N-ST
Control mecánico regulable

Puerta reversible
Bajo nivel sonoro
Capacidad congelador (litros): 86
Dimensiones (AlxAnxFon cm): 84,5x55,3x57,4

Frigoríficos Bajo Encimera Integrables



JRR82Z-INT (Hasta fin de stock)

EAN 8435666511355

E Energía	98l Capacidad Refrigerador	17l Capacidad Congelador	39dB Potencia Sonora	149 kWh/año Consumo Anual
---------------------	--------------------------------------	------------------------------------	--------------------------------	-------------------------------------

Características

Frigorífico Bajo Encimera

Color Blanco
Clase energética E
Clase climática N-ST
Control mecánico
Iluminación interior LED
Cajón congelador interior con indicador de puerta abierta

Estante para botellas de 2 litros
Puerta reversible
Bajo nivel sonoro
Sistema de integración de puerta fija
Capacidad de refrigerador (litros): 98
Capacidad congelador (litros): 17
Dimensiones (AlxAnxFon cm): 81,8x59,5x54,8



NOVEDAD

JRR81Z-INT

EAN 8435666514479

E Energía	104l Capacidad Refrigerador	17l Capacidad Congelador	38dB Potencia Sonora	148 kWh/año Consumo Anual
---------------------	---------------------------------------	------------------------------------	--------------------------------	-------------------------------------

Características

Frigorífico Bajo Encimera

Color Blanco
Clase energética E
Clase climática SN-N-ST
Control electrónico con display LED interior
PowerCool&PowerFreeze: Modos de refrigeración y congelación rápidos
Función alarma de apertura de puerta
Iluminación interior LED
Cajón congelador interior

Estante para botellas de 2 litros
Puerta reversible
Bajo nivel sonoro
Sistema de integración de puerta fija
Capacidad de refrigerador (litros): 104
Capacidad congelador (litros): 17
Dimensiones (AlxAnxFon cm): 81,8x59,5x54,5



NOVEDAD

JRR81-INT

EAN 8435666514462



Características

Frigorífico Bajo Encimera

Color Blanco

Clase energética E

Clase climática SN-N-ST

Control electrónico con display LED interior

PowerCool: Modo de refrigeración rápida

Función alarma de apertura de puerta Iluminación interior LED

Cajón para productos frescos

Estante para botellas de 2 litros

Puerta reversible

Bajo nivel sonoro

Sistema de integración de puerta fija

Capacidad de refrigerador (litros): 138

Dimensiones (AlxAnxFon cm): 81,8x59,5x54,5



NOVEDAD

JRZ81-INT

EAN 8435666514486



Características

Frigorífico Bajo Encimera

Color Blanco

Clase energética E

Clase climática SN-N-ST

Control electrónico con display LED interior

PowerFreeze: Modo de congelación rápido

Función alarma de apertura de puerta

Puerta reversible

Bajo nivel sonoro

Sistema de integración de puerta fija

Capacidad congelador (litros): 101

Dimensiones (AlxAnxFon cm): 81,8x59,5x54,5

Arcones



JRA100E
EAN 8435666506511



Características

Arcón

Color Blanco
Clase energética E
Clase climática SN-N-ST
Termostato regulable
EasyCool: Funcionamiento como congelador o refrigerador
Congelación: -24°C a -12 °C
Refrigeración: 0 °C a 10 °C

Función botellero
Cesto desmontable
Fácil descongelación
Capacidad congelador (litros): 99



JRA151E
EAN 8435666511843



Características

Arcón

Color Blanco
Clase energética E
Clase climática SN-N-ST-T
Compresor **INVERTER**
Termostato regulable
EasyCool: Funcionamiento como congelador o refrigerador
Congelación: -24°C a -12 °C
Refrigeración: 0 °C a 10 °C

Función botellero
Cesto desmontable
Fácil descongelación
Capacidad congelador (litros): 143
Dimensiones (AlxAnxFon cm): 85x60x56



NOVEDAD

JRA200E1
EAN 8435666513182

E Energía	198l Capacidad Refrigerador	37dB Potencia Sonora	200 kWh/año Consumo Anual
---------------------	---------------------------------------	--------------------------------	-------------------------------------

Características

Arcón

Color Blanco
Clase energética E
Clase climática SN-N-ST-T
Termostato regulable

EasyCool: Funcionamiento como congelador o refrigerador
Congelación: -24°C a -12 °C
Refrigeración: 0 °C a 10 °C

Función botellero
Cesto desmontable
Fácil descongelación
Capacidad congelador (litros): 198
Dimensiones (AlxAnxFon cm): 85x77x57



JRA300E
EAN 8435666506542

E Energía	293l Capacidad Congelador	41dB Potencia Sonora	230 kWh/año Consumo Anual
---------------------	-------------------------------------	--------------------------------	-------------------------------------

Características

Arcón

Color Blanco
Clase energética E
Clase climática SN-N-ST-T
Termostato regulable

EasyCool: Funcionamiento como congelador o refrigerador
Congelación: -24°C a -12 °C
Refrigeración: 0 °C a 10 °C

Función botellero
Cesto desmontable
Fácil descongelación
Capacidad congelador (litros): 293/418
Dimensiones (AlxAnxFon cm): 84,4x106,5x59,2

Arcones



JRA420E
EAN 8435666506559



Características

Arcón

Color Blanco
Clase energética E
Clase climática SN-N-ST-T
Control electrónico con display digital LED
EasyCool: Funcionamiento como congelador o refrigerador
Rango de temperatura total: -30°C~10°C
PowerFreeze: Modo congelación rápido
Modo Económico de bajo consumo

Bloqueo infantil
Alerta de exceso de temperatura
Función memoria
Función botellero
Cesto desmontable
Fácil descongelación
Ruedas para un fácil transporte
Capacidad congelador (litros): 418
Dimensiones (AlxAxFon cm): 82,5x141,6x75



NOVEDAD

JRA500EC
EAN 8435666514455



Características

Arcón

Color Blanco
Clase energética E
Clase climática SN-N-ST-T
Control electrónico con display digital LED
PowerFreeze: Modo congelación rápido
Bloqueo infantil

Alerta de exceso de temperatura
Cesto desmontable
Fácil descongelación
Ruedas para un fácil transporte
Capacidad congelador (litros): 501
Dimensiones (AlxAxFon cm): 85,8x144,5x74,6

Vinotecas

JRVN24

EAN 8435666508959

G Energía	66l Capacidad Refrigerador	24 Capacidad en botellas	40dB Potencia Sonora	137 kWh/año Consumo Anual
---------------------	--------------------------------------	------------------------------------	--------------------------------	-------------------------------------



Características

Vinoteca

Clase energética G
Clase climática SN-N-ST
Capacidad para 24 botellas
Rango de temperatura 5-18°C
Control electrónico con display LED interior
Iluminación interior LED con control de encendido y apagado
Bloqueo infantil

PowerCool: Modo de refrigeración rápido
Función memoria
Enfriamiento mediante compresor
Puerta de vidrio transparente
Estantes metálicos esmaltados deslizantes
Controlador de las condiciones de temperatura
Capacidad de refrigerador (litros): 66
Dimensiones (AlxAnxFon cm): 64x47x44



JRVN46F88D

EAN 8435666510457

G Energía	132l Capacidad Refrigerador	53 Capacidad en botellas	40dB Potencia Sonora	143 kWh/año Consumo Anual
---------------------	---------------------------------------	------------------------------------	--------------------------------	-------------------------------------



Características

Vinoteca

Clase energética G
Clase climática SN-N
Capacidad para 53 botellas
Dos zonas
Rango de temperatura total 5-18°C
Diferencia máxima entre zonas 6°C
Control electrónico dual de la temperatura con display LED interior

Iluminación interior LED con control de encendido y apagado
Enfriamiento mediante compresor
Puerta de vidrio transparente
Puerta reversible
5 Estantes de madera de haya deslizantes
Capacidad de refrigerador (litros): 132
Dimensiones (AlxAnxFon cm): 89,2x54x55,5

Vinotecas integrables

JRVN7SB87

EAN 8435666510426



Características

Vinoteca integrable/libre instalación

Clase energética G
Clase climática SN-N-ST
Capacidad para 7 botellas
Rango total de temperatura 5-22°C
Control electrónico de la temperatura con display LED interior
Iluminación interior LED con control de encendido y apagado
Enfriamiento mediante compresor
Puerta de vidrio transparente

Puerta reversible
Tirador
6 Estantes de madera de haya deslizantes
Capacidad de refrigerador (litros): 20
Dimensiones (AlxAnxFon cm): 87,5-89x14,8x52
Dimensiones con tirador (AlxAnxFon cm): 87,5-89x14,8x58,7
Dimensiones requeridas para su instalación (AlxAnxFon cm): 87,5x15,5x57

JRVN20SB87

EAN 8435666510433



Características

Vinoteca integrable/libre instalación

Clase energética G
Clase climática SN-N-ST
Capacidad para 20 botellas
Rango total de temperatura 5-22°C
Control electrónico de la temperatura con display LED interior
Iluminación interior LED con control de encendido y apagado
Enfriamiento mediante compresor
Puerta de vidrio transparente

Puerta reversible
Tirador
6 Estantes de madera de haya deslizantes
Capacidad de refrigerador (litros): 56
Dimensiones (AlxAnxFon cm): 87-89x29,5x57
Dimensiones con tirador (AlxAnxFon cm): 87-89x29,5x61,5
Dimensiones requeridas para su instalación (AlxAnxFon cm): 87,5x30x59

JRVN46SB87D

EAN 8435666510440



Características

Vinoteca integrable/libre instalación

Clase energética G
Clase climática SN-N-ST
Capacidad para 46 botellas
Dos zonas
Rango total de temperatura 5-22°C
Rango superior de temperatura 5-13°C
Rango inferior de temperatura 13-22°C
Diferencia máxima entre zonas 6°C
Control electrónico dual de la temperatura con display LED interior
Iluminación interior LED con control de encendido y apagado

Enfriamiento mediante compresor
Puerta de vidrio transparente
Puerta reversible
Tirador
6 Estantes de madera de haya deslizantes
Capacidad de refrigerador (litros): 137
Dimensiones (AlxAnxFon cm): 87-93x59,5x56,5
Dimensiones con tirador (AlxAnxFon cm): 87-93x59,5x61,2
Dimensiones requeridas para su instalación (AlxAnxFon cm): 87,2-94x60x570



Vinotecas total integración

JRVN24FB25

EAN 8435666510402



Características

Vinoteca integrable

Clase energética F
Clase climática SN-N-ST
Capacidad para 24 botellas
Rango de temperatura total 5-20°C
Control electrónico de la temperatura con display OLED interior
Iluminación interior LED con control de encendido y apagado
Enfriamiento mediante compresor
Sistema de ventilación en el frente para una integración total
Sistema antivibración con amortiguadores para evitar que las vibraciones del compresor afecten a los vinos

Puerta de vidrio transparente con filtro anti-UV
Desescarche automático
Puerta reversible
Sistema push de apertura y cierre
3 Estantes de madera de haya deslizantes
Filtro de carbón incluido
Capacidad de refrigerador (litros): 61
Dimensiones (AlxAnxFon cm): 45,5x59x57,4

JRVN28FB60D

EAN 8435666510419



Características

Vinoteca integrable

Clase energética F
Clase climática SN-N-ST
Capacidad para 28 botellas
Dos zonas
Rango total de temperatura 5-20°C
Rango superior de temperatura 5-12°C
Rango inferior de temperatura 12-20°C
Diferencia máxima entre zonas 6°C
Control electrónico dual de la temperatura con display OLED interior
Iluminación interior LED con control de encendido y apagado
Enfriamiento mediante compresor

Sistema de ventilación en el frente para una integración total

Sistema antivibración con amortiguadores para evitar que las vibraciones del compresor afecten a los vinos
Puerta de vidrio transparente con filtro anti-UV
Desescarche automático
Puerta reversible
Sistema push de apertura y cierre
3 Estantes de madera de haya deslizantes
Filtro de carbón incluido
Capacidad de refrigerador (litros): 81
Dimensiones (AlxAnxFon cm): 59,5x59x58,6

Refrigeración hostelería

JRVN373D

EAN 8435666508874



Características

Vinoteca

Color negro
Clase energética D
Clase climática 4/CC2K4 (32 °C/65% Rh)
Sistema de refrigeración: Ventilado
Temperatura exterior: 32 °C
Control electrónico con display digital LED en puerta
Rango de temperatura: 6-20 °C
Puerta de vidrio doble templado abatible
5 estantes: carga máx. 35 Kg por estante
Tirador integrado
Patas ajustables

Capacidad refrigerador (litros): 373
Número de botes de 330 ml de pie/fila: 406/7
Número de botellas de vino de 750 ml: 60
Refrigerante/Cantidad: R600a/55g
Potencia total: 250W
Potencia sonora: 46-48 dB
Peso neto/bruto: 75/79,6 Kg
Dimensiones externas (AlxAnxFon cm): 183,2x59,5x60,5
Dimensiones internas (AlxAnxFon cm): 161,5x50,5x42,5
Garantía uso doméstico: 3 años
Garantía uso profesional: 1 año



NOVEDAD

JRPRO457NB

EAN 8435666514264



Características

Frigorífico expositor de botellas

Clase energética B

Clase climática 3 (25 °C/60% Rh)

Sistema de refrigeración: Total No Frost

Temperatura exterior: 30 °C

Clase de temperatura H2

Compartimento con luz para publicidad

Iluminación interior LED

Interruptor de luz incorporado

Control mecánico

Rango de temperatura: -1~10 °C

Puerta de vidrio doble templado de baja emisividad

Marco exterior de color negro, interior blanco

4 estantes con altura ajustable

Carga máxima por estante: 42 Kg

Bandeja de drenaje en la cabina del compresor

Incluye cerradura y llave

4 ruedas y 2 patas ajustables

Capacidad refrigerador (litros): 416

Área de visualización: 0,80 m²

Refrigerante/Cantidad: R290/87g

Peso neto/bruto: 84/93 Kg

Dimensiones (AlxAnxFon cm): 218,5x69x69,5

Garantía uso doméstico: 3 años

Garantía uso profesional: 1 año

NOVEDAD

JRPRO386NB-5

EAN 8435666514257



Características

Frigorífico expositor de botellas

Clase energética C
 Clase climática 4 (30 °C/55% Rh)
 Sistema de refrigeración: Total No Frost
 Temperatura exterior: 30 °C
 Compartimento con luz para publicidad
 Iluminación interior LED
 Interruptor de luz incorporado
 Control electrónico con display digital LED
 Rango de temperatura: -1~10 °C
 Puerta de vidrio doble templado de baja emisividad
 Marco exterior de color negro, interior blanco

4 estantes con altura ajustable
 Carga máxima por estante: 50 Kg
 Incluye cerradura y llave
 Bandeja de drenaje en la cabina del compresor
 2 ruedas y 2 patas ajustables
 Capacidad refrigerador (litros): 326
 Área de visualización: 0,70 m²
 Refrigerante/Cantidad: R290/72g
 Peso neto/bruto: 76/85 Kg
 Dimensiones (AlxAnxFon cm): 192,5x59,5x69,5
 Garantía uso doméstico: 3 años
 Garantía uso profesional: 1 año

NOVEDAD

JRPRO276B

EAN 8435666514240



Características

Frigorífico expositor de botellas

Clase energética B
 Clase climática 3 (25 °C/60% Rh)
 Sistema de refrigeración: Ventilado
 Temperatura exterior: 25 °C
 Clase de temperatura H2
 Compartimento con luz para publicidad
 Iluminación interior LED
 Interruptor de luz incorporado
 Control mecánico
 Rango de temperatura: -1~10 °C
 Puerta de vidrio doble templado de baja emisividad

Marco exterior de color negro, interior blanco
 4 estantes con altura ajustable
 Carga máxima por estante: 35 Kg
 Incluye cerradura y llave
 2 ruedas y 2 patas ajustables
 Capacidad refrigerador (litros): 265
 Área de visualización: 0,53 m²
 Refrigerante/Cantidad: R600a/55g
 Peso neto/bruto: 56/64 Kg
 Dimensiones (AlxAnxFon cm): 184,9x59,5x61
 Garantía uso doméstico: 3 años
 Garantía uso profesional: 1 año

JRPRO1816AB1E (Hasta fin de stock)
EAN 8435666511959



Características

Frigorífico expositor de botellas
Clase energética D
Clase climática 4/CC2K4 (32 °C/65% Rh)
Sistema de refrigeración: Ventilado
Temperatura exterior: 32 °C
Iluminación interior LED
Interruptor de luz incorporado
Control electrónico con display digital LED interior
Rango de temperatura: 1-10 °C
Puerta de vidrio doble bajo emisivo con Argón
Marco exterior de color negro, interior blanco
5 estantes: carga máx. 35 Kg por estante
Tirador integrado
Patas ajustables

Capacidad refrigerador (litros): 373
Número de botes de 330 ml de pie/fila: 406/7
Número de botes de 330 ml de pie y acostados máximo: 476
Refrigerante/Cantidad: R600a/55g
Potencia total: 300W
Potencia sonora: 46-48 dB
Peso neto/bruto: 71/80 Kg
Dimensiones externas (AlxAnxFon cm): 181x59,5x60,5
Dimensiones internas (AlxAnxFon cm): 161,5x50,5x42,5
Garantía uso doméstico: 3 años
Garantía uso profesional: 1 año

JRPRO1816AB2E (Hasta fin de stock)
EAN 8435666511942



Características

Frigorífico expositor de botellas
Clase energética D
Clase climática 4/CC2K4 (32 °C/65% Rh)
Sistema de refrigeración: Ventilado
Temperatura exterior: 32 °C
Iluminación interior LED
Interruptor de luz incorporado
Control electrónico con display digital LED interior
Rango de temperatura: 1-10 °C
2 Puertas abatibles de vidrio doble bajo emisivo con Argón
Marco exterior de color negro, interior blanco
5 estantes: carga máx. 35 Kg por estante
Tirador integrado
Patas ajustables

Capacidad refrigerador (litros): 373
Número de botes de 330 ml de pie/fila: 406/7
Número de botes de 330 ml de pie y acostados máximo: 476
Refrigerante/Cantidad: R600a/55g
Potencia total: 280W
Potencia sonora: 46-48 dB
Peso neto/bruto: 75/81 Kg
Dimensiones externas (AlxAnxFon cm): 183,2x59,5x60,5
Dimensiones internas (AlxAnxFon cm): 161,5x50,5x42,5
Garantía uso doméstico: 3 años
Garantía uso profesional: 1 año



NOVEDAD

JRA686PRO

EAN 8435666514271



Características

Arcón congelador horizontal

Clase energética C
 Clase climática 7 (35 °C/75% Rh)
 Sistema de refrigeración: Ventilado
 Temperatura exterior: 35 °C
 Clase de temperatura L1
 Control electrónico con display digital LED
 Iluminación interior
 Interruptor de luz incorporado
 Rango de temperatura: -15~-18°C
 Bloqueo de seguridad
 Función PowerFreeze: Modo congelación rápido
 Función memoria
 Alarma de temperatura alta

Puertas correderas con vidrio templado de baja emisividad

Marco de aluminio
 Incluye cestas 4+2
 Tiradores en puerta
 Incluye cerradura y llave
 4 Ruedas incorporadas (2 con freno)
 Capacidad congelador (litros): 516
 Área de visualización: 1,08 m²
 Refrigerante/Cantidad: R290/115g
 Peso neto/bruto: 91/105 Kg
 Dimensiones externas (AlxAnxFon cm): 86x182,5x81,5
 Garantía uso doméstico: 3 años
 Garantía uso profesional: 1 año

Gran capacidad con el máximo orden y visibilidad

Tus productos frescos tendrán el protagonismo que se merecen con las mejores condiciones de conservación







VENTILACIÓN Y CALEFACCIÓN DOMÉSTICA

Ventiladores de sobremesa

NOVEDAD

VIRO12M

EAN 8435666513373



Características

Ventilador de sobremesa

12"/30,50 cm de diámetro
 Velocidad de giro: 1.200 rpm +/- 10%
 3 aspas
 3 velocidades seleccionables
 Modo oscilación

Inclinación ajustable

Base desmontable para reducir su tamaño
 Potencia: 35W
 Longitud del cable de alimentación (cm): 150
 Dimensiones (AlxAnxFon cm): 49x34x23,5

Ventiladores de pie

NOVEDAD

VIRO16A

EAN 8435666513335



Características

Ventilador de pie

16"/40,70 cm de diámetro
 Velocidad de giro: 1.200 rpm +/- 10%
 3 aspas
 3 velocidades seleccionables
 Modo oscilación

Inclinación ajustable

Base circular
 Potencia: 45W
 Longitud del cable de alimentación (cm): 150
 Dimensiones (AlxAnxFon cm): 103-124x66x66



NOVEDAD

VIRO16APLUS

EAN 8435666513328



Características

Ventilador de pie

16"/40,70 cm de diámetro

Velocidad de giro: 1.200 rpm +/- 10%

Display digital

Control remoto incorporado

6 aspas

3 modos seleccionables: Brisa normal / Brisa variable / Descanso

3 velocidades seleccionables

Modo oscilación

Temporizador 1-9 horas

Base circular

Potencia: 65W

Longitud del cable de alimentación (cm): 150

Dimensiones (AlxAnxFon cm): 110-130x43x38



NOVEDAD

VIRO17BRUMA

EAN 8435666513342



Diámetro



Modos



Velocidades



Niveles de nebulización



Modo oscilación



Temporizador



Control remoto

Características

Ventilador de pie nebulizador

17"/43,2 cm de diámetro

Velocidad de giro: 1.200 rpm +/- 10%

Control remoto incorporado

3 aspas

3 modos seleccionables: Brisa normal / Brisa variable / Descanso

3 velocidades seleccionables

Modo oscilación

Ventilación y nebulización activables por separado

Tanque de 2,8 litros para nebulizar durante 8 horas

3 niveles de nebulización

Temporizador 0,75-7,5 horas

Base circular

5 ruedas para un fácil desplazamiento

Potencia: 75W

Longitud del cable de alimentación (cm): 150

Dimensiones (AlxAnxFon cm): 130x44x44

Ventiladores de torre

NOVEDAD

VIRO115TORRE

EAN 8435666513380



Características

Ventilador de torre

Control remoto incorporado

3 modos seleccionables: Brisa normal / Brisa variable / Descanso

3 velocidades seleccionables

Modo oscilación

Temporizador 0,5-7,5 horas

Potencia: 45W

Longitud del cable de alimentación (cm): 150

Dimensiones (AlxAnxFon cm): 90x35x35



El bienestar puede ser sencillo y elegante
 Refresca tu hogar sin complicaciones

Ventiladores de techo

NOVEDAD

VIRO48T

EAN 8435666513403



Características

Ventilador decorativo de techo

48"/122 cm de diámetro
 Motor DC Brushless: Bajo nivel sonoro y bajo consumo
 Velocidad de giro: 210 rpm
 Control remoto incorporado
 3 aspas
 2 modos seleccionables: Brisa variable / Descanso
 5 velocidades seleccionables
 Selección de la dirección de oscilación

Iluminación Led

Temperatura de iluminación seleccionable:
 Fría / Neutra / Cálida
 5 Niveles de brillo seleccionables
 Temporizador 2-8 horas
 Accesorio para instalación en dos alturas
 Potencia de motor: 28W
 Potencia de luz: 14W
 Dimensiones (AlxAnxFon cm): 32-49,8x122x122

NOVEDAD

VIRO42TCOMPACT

EAN 8435666513397



Características

Ventilador decorativo de techo

42"/106,70 cm de diámetro
 Motor DC Brushless: Bajo nivel sonoro y bajo consumo
 Velocidad de giro: 230 rpm
 Control remoto incorporado
 4 aspas transparentes y ocultables
 2 modos seleccionables con cambio de giro del ventilador:
 Verano / Invierno
 6 velocidades seleccionables
 Iluminación Led
 Temperatura de iluminación seleccionable: Fría / Neutra / Cálida

Intensidad de brillo ajustable

Temporizador 1-8 horas
 Accesorio para instalación en dos alturas
 Potencia de motor: 32W
 Potencia de luz: 35W
 Dimensiones con aspas plegadas y varilla de 15 cm
 (AlxAnxFon cm): 460x460x310 mm
 Dimensiones con aspas desplegadas y varilla de 30 cm
 (AlxAnxFon cm): 540x540x225 mm

Ventiladores industriales

NOVEDAD

VIRO20IND

EAN 8435666513359



Características

Ventilador industrial

20"/50,8 cm de diámetro

Velocidad de giro: 1.300 rpm +/- 10%

3 aspas

3 velocidades seleccionables

Inclinación ajustable

Potencia: 120W

Longitud del cable de alimentación (cm): 200

Dimensiones (AlxAnxFon cm): 60x60x23

NOVEDAD

VIRO30IND

EAN 8435666513366



Características

Ventilador industrial

30"/76,2 cm de diámetro

Velocidad de giro: 1.200 rpm +/- 10%

3 aspas

2 velocidades seleccionables

Inclinación ajustable

2 ruedas para un fácil desplazamiento

Potencia: 300W

Longitud del cable de alimentación (cm): 200

Dimensiones (AlxAnxFon cm): 95x85x20

Calefactores

SONNE2OCALR

EAN 8435666509901



Características

Calefactor cerámico

- Potencia 2.000 W
- 2 Niveles de potencia de calefacción: 1.200W-2.000W
- Selector de temperatura (entre 18°C y 30°C)
- Modo oscilación
- Modo ECO
- Temporizador (1-2-4 horas)

- Panel de control con indicadores luminosos
- Protección por sobrecalentamiento
- Protección antivuelco
- Mando a distancia incluido
- Dimensiones (AlxAnxFon cm): 45,2x19,6x19,6
- Unidades por embalaje colectivo: 2



SONNE2OCAL

EAN 8435666509895



Características

Calefactor cerámico

- Potencia 2.000 W
- 3 Niveles de potencia de calefacción: 900W-1.300W-2.000W
- Modo ventilador
- Termostato regulable

- Luz indicadora de encendido
- Protección por sobrecalentamiento
- Protección antivuelco
- Dimensiones (AlxAnxFon cm): 16,4x23,1x12,3
- Unidades por embalaje colectivo: 6

Convectores

SONNE20CONV

EAN 8435666509918



Características

Calefactor por convección

Potencia 2.000 W

2 Niveles de potencia de calefacción: 1.200W-2.000W

Modo turbo en los dos niveles

Termostato regulable

Protección por sobrecalentamiento


Asas de transporte

Dimensiones (AlxAnxFon cm): 37,5x53,2x17

El calor instantáneo para cuando lo necesitas

Sin esperas, para que el frío no pueda contigo



 johnson





AGUA CALIENTE SANITARIA

Calentadores de gas - Serie Argon Open

NOVEDAD



Características

Calentador de Gas
 Disponible en gas Butano/Natural
 Cámara abierta
 Bajo nivel de emisiones NOx
 Gran flujo de agua 11 /min
 Clase ErP: A
 Diseño ultrafino
 Control con mandos
 Display digital LED

Ventana de llama
 Quemador de aluminio
 Arranque con presión de agua ultrabaja
 Perfil M
 Función antibloqueo en el sistema de escape
 Termostato de seguridad de escape
 Protección contra sobrecalentamiento
 Intercambiador de calor de cobre libre de oxígeno
 Dimensiones (AnxAlxFon) mm: 330x629x213

Especificaciones

MODELO		ARGON11CAB	ARGON11CAGN
EAN		8435666513922	8435666513939
Consumo de energía	W	22	22
Capacidad nominal de salida de agua	l	11	11
Potencia térmica nominal	kW	22	22
Eficiencia de las fuentes de energía	%	88	88
Eficiencia energética del calentador	%	79	79
Potencia útil nominal	kW	19,4	19,4
Perfil declarado		M	M
Clasificación energética		A	A
Tipo de gas		Gas Butano	Gas Natural
Combustión		Cámara abierta	Cámara abierta
Encendido		Automático	Automático
Presión mínima del agua	bar	0,3	0,3
Presión máxima del agua	Mpa	0,8	0,8
Flujo de agua mínimo (2bar)	l/min	5	5
Flujo de agua máximo (2bar)	l/min	11	11
Nox	mg/kWh	38	23
Nivel de potencia acústica interior L _{WA}	dB	62	62
ALIMENTACIÓN 220-240V / 50Hz			
Conexiones de gas	pulg.	1/2	1/2
Conexión de agua fría	pulg.	1/2	1/2
Conexión de agua caliente	pulg.	1/2	1/2
Diámetro de boquilla/cantidad de boquillas		Ø0,4/36	Ø0,64/36
Diámetro salida humos/chimenea	mm	Ø110	Ø110
Dimensiones (AnxAlxFon)	mm	330x629x213	330x629x213
Dimensiones del embalaje (AnxAlxFon)	mm	400x740x295	400x740x295
Peso neto/bruto	Kg	10,1/11,8	10,1/11,8

Calentadores de gas - Serie Argon



Características

Calentador de Gas
 Disponible en gas Butano/Natural
 Cámara estanca
 Bajo nivel de emisiones NOx
 Ajuste automático de la temperatura del agua (35-53°C)
 Gran flujo de agua 13 l/min
 Clase ErP: A
 Diseño ultrafino
 Control electrónico táctil

Display digital LED
 Sin llama piloto
 Arranque con presión de agua ultrabaja
 Protección contra llamas
 Perfil M
 Protección contra sobrepresión
 Protección contra sobrecalentamiento
 Filtro de agua extraíble
 Kit de salida de gases incluido
 Dimensiones (AnxAlxFon) mm: 372x663x223

Especificaciones

MODELO		ARGON 11 BUTK	ARGON 11 GNK
EAN		8435666502162	8435666502179
Consumo de energía	W	45	45
Capacidad nominal de salida de agua	l	11	11
Temperatura del agua	°C	35-60	35-60
Potencia térmica nominal	kW	22	22
Rendimiento	%	77,24	77,24
Potencia útil nominal	kW	19,2	19,2
Perfil declarado		M	M
Clasificación energética		A	A
Tipo de gas		Gas Butano	Gas Natural
Combustión		Cámara estanca	Cámara estanca
Encendido		Automático	Automático
Presión mínima del agua	bar	0,2	0,2
Presión máxima del agua	bar	10	10
Flujo de agua mínimo (2bar)	l/min	8	8
Flujo de agua máximo (2bar)	l/min	13	13
ALIMENTACIÓN 220-240V / 50Hz			
Conexiones de gas	pulg.	1/2	1/2
Conexión de agua fría	pulg.	1/2	1/2
Conexión de agua caliente	pulg.	1/2	1/2
Diámetro salida humos/chimenea	mm	Ø 60-100	Ø 60-100
Longitud máxima tubería salida de humos	m	4	4
Cantidad máxima de codos		1	1
Dimensiones (AnxAlxFon)	mm	372x663x223	372x663x223
Dimensiones del embalaje (AnxAlxFon)	mm	800x435x280	800x435x280
Peso neto/bruto	Kg	12,3/13,9	12,3/13,9

ACCESORIOS CALENTADORES

Tubo coaxial M/H Calentador Ø 60/100x250mm Blanco ES610-250MHP1	Terminal Coaxial Calentador Ø 60/100mm Negro ES610DFV18
Tubo coaxial M/H Calentador Ø 60/100x500mm Blanco ES610-500MHP1	Teja Calentador Aluminio PVC Negro ES-TEJA
Tubo coaxial M/H Calentador Ø 60/100x1.000mm Blanco ES610-1000MHP1	Abrazaderas Pared Calentador Ø 100mm Blanco ES10ABPRP3
Codo 90° Coaxial M/H Calentador Ø 60/100mm Blanco ES610-90MHP1	Plafón Calentador Ø 100mm Blanco ES10PL6
Codo 45° Coaxial M/H Calentador Ø 60/100mm Blanco ES610-45MHP1	Conexión Vertical Multicompatible Calentador Ø60/100mm Blanco ES610CVMULTIP1

Termos eléctricos - Serie Barium

NOVEDAD



Características

Termo eléctrico
 Conexión Wi-Fi
 Disponible en 50, 80 y 100 litros
 Instalación Vertical/Horizontal
 Clase energética B
 Control electrónico con display digital LED
 Doble tanque seleccionable
 Indicador de temperatura
 Indicador de volumen
 Función bacteriostasis
 Modo inteligente

Temporizador
 Protección por sobrecalentamiento
 Grado de protección a la humedad IPX4
 Tanque esmaltado
 Resistencia envainada
 Ánodo de magnesio de larga vida
 Material de la carcasa: SPCC
 Potencia nominal (W): 2.000
 Presión nominal (MPa): 0,75
 Soporte de instalación incluido

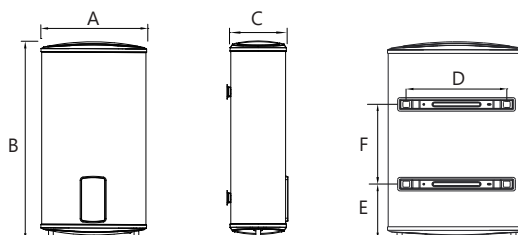


Especificaciones

MODELO		BARIUM50	BARIUM80	BARIUM100
EAN		8435666513946	8435666513953	8435666513960
Capacidad	l	47	74	93
Consumo medio		2-3 personas	2-4 personas	3-5 personas
Instalación		Vertical/Horizontal	Vertical/Horizontal	Vertical/Horizontal
Panel de control		Electrónico	Electrónico	Electrónico
Potencia nominal	W	2.000	2.000	2.000
Intensidad	A	8,69	8,69	8,69
Rango de temperatura	°C	30-75	30-75	30-75
Temperatura máxima	°C	101	101	101
Tipo de termostato		Capilar	Capilar	Capilar
Presión máxima de funcionamiento	Mpa	0,75	0,75	0,75
Clasificación energética		B	B	B
Grado de protección frente a la humedad		IPX4	IPX4	IPX4
Material del tanque/Espesor	mm	Esmaltado/1,8	Esmaltado/1,8	Esmaltado/1,8
Material del recubrimiento/Espesor	mm	Esmaltado/0,26-0,5	Esmaltado/0,26-0,6	Esmaltado/0,26-0,7
Resistencia		Envainada	Envainada	Envainada
Material de la carcasa exterior		SPCC	SPCC	SPCC
Medida de espesor de aislamiento	mm	18	18	18
Ánodo de magnesio de larga vida	mm	Ø16x110	Ø20x300	Ø20x300
ALIMENTACIÓN 220-240V / 50-60Hz				
Conexión de agua		G1/2	G1/2	G1/2
Dimensiones (AnxAlxFon)	mm	470x860x250	570x900x300	570x1.090x300
Diámetro del interior del tanque	mm	210	260	260
Dimensiones del cable de alimentación	mm	1,5	1,5	1,5
Dimensiones del embalaje (AnxAlxFon)	mm	541x946x321	641x980x371	641x1.165x371
Peso neto/bruto	Kg	25,71/28,57	32,64/36,09	39,3/42,2

Dimensiones

Medida	BARIUM50	BARIUM80	BARIUM100
A	470	570	570
B	860	900	1.090
C	250	300	300
D	355	415	415
E	183	265	265
F	470	365	365



Termos eléctricos - Serie Radium



Características

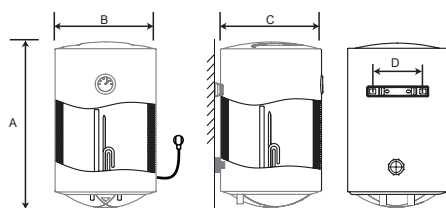
Termo eléctrico
 Disponible en 30/50/80/100 litros
 Tanque esmaltado
 Resistencia esmaltada
 Termostato temperatura
 Protección contra sobrepresión
 Control monomando

Apagado automático en vacío
 Manguito electrolítico
 Protección al agua IPX4
 Potencia nominal (W): 1.500
 Espesor aislamiento: 20 mm
 Presión nominal (MPa): 0,75
 Instalación vertical

Especificaciones

Referencia	EAN	Capacidad	Perfil de Consumo/ Consumo medio
RADIUM30	8435666502025	30 litros	M/1-2 personas
RADIUM50	8435666502032	50 litros	M/2-3 personas
RADIUM80	8435666502049	80 litros	M/2-4 personas
RADIUM100	8435666502056	100 litros	M/3-5 personas

Dimensiones



Medida	RADIUM30	RADIUM50	RADIUM80	RADIUM100
A	603	600	805	970
B	340	450	450	450
C	340	450	450	450
D	200	200	200	200

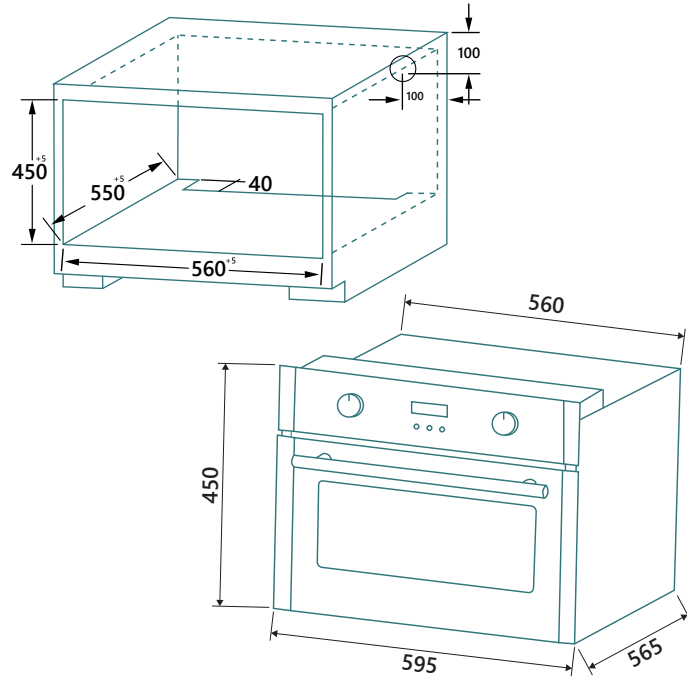




DIAGRAMAS DE ENCASTRE

HORNOS Y MICROONDAS COMPACTOS

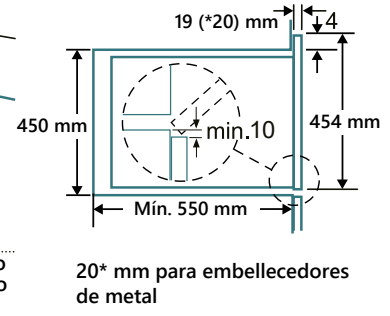
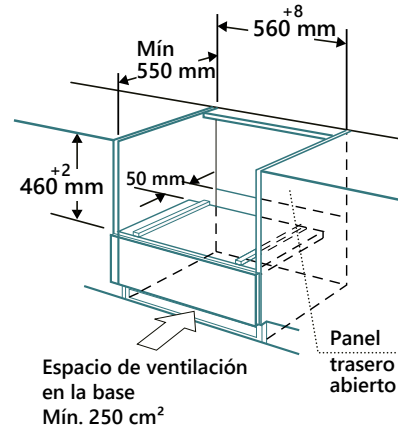
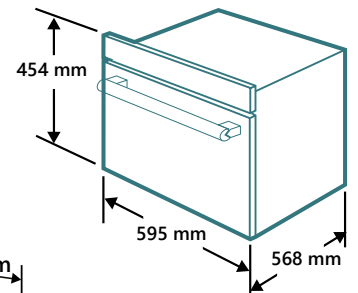
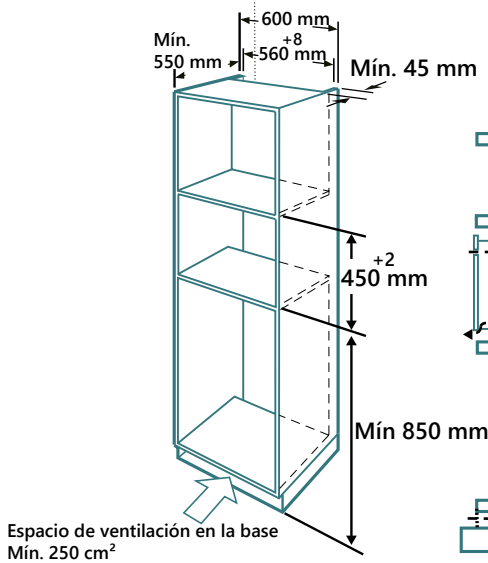
JOR45TX - JOR45TN - JOR45TB



Medidas en mm

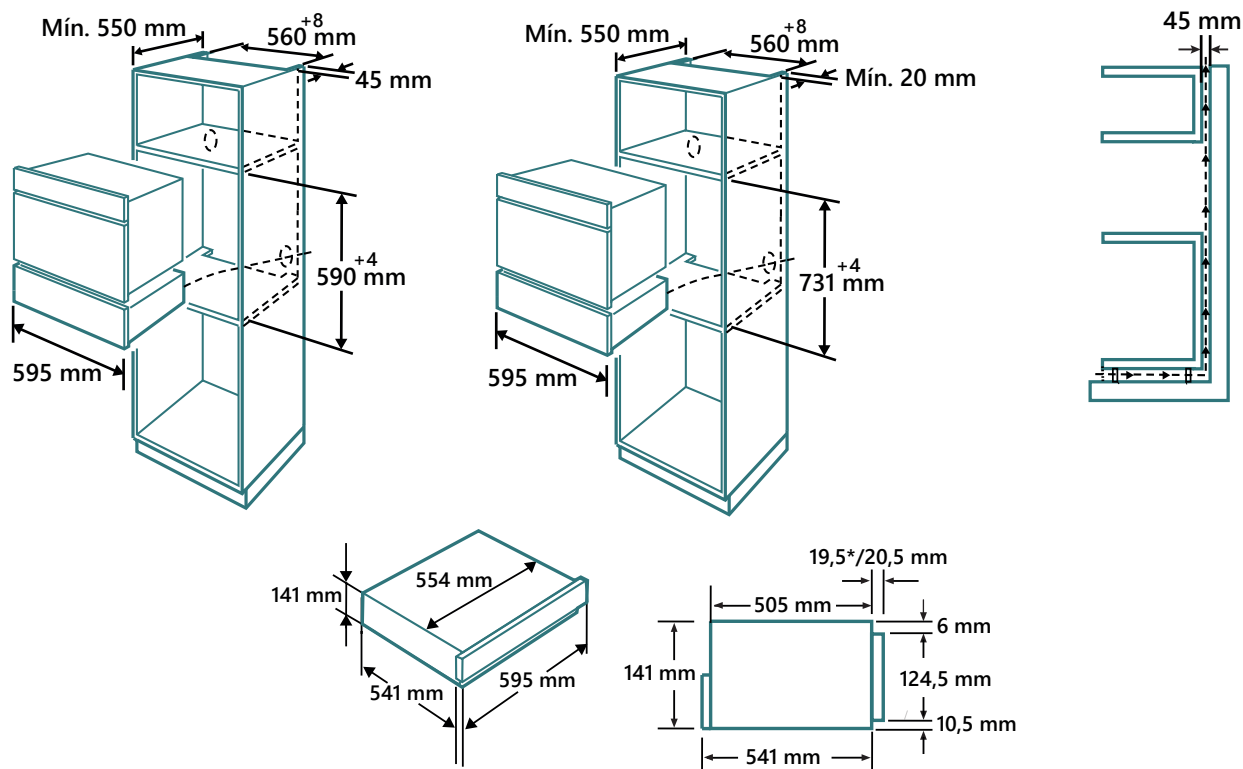
JOR50 - JOR50MI

Espacio de ventilación trasera
Mín. 250 cm²



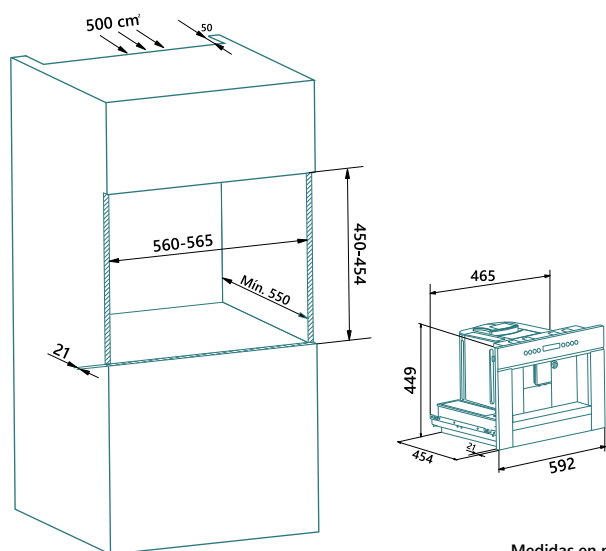
CALIENTAPLATOS

JORKEEP



CAFETERA COMPACTA

JCOFFE45

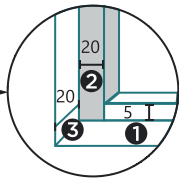
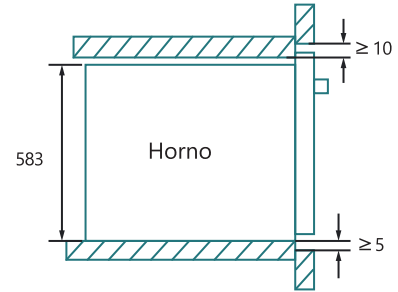
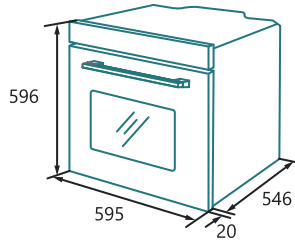
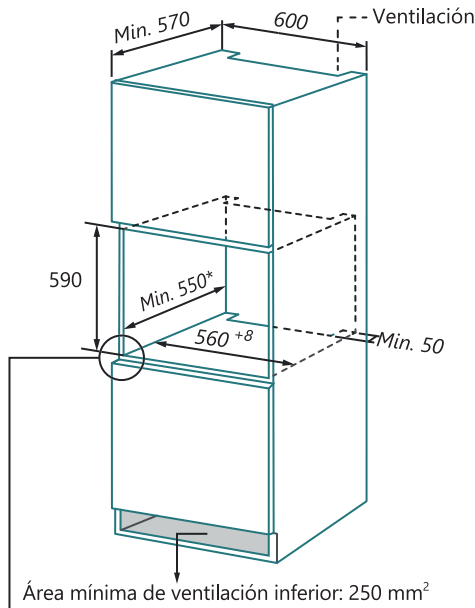


Medidas en mm

HORNOS

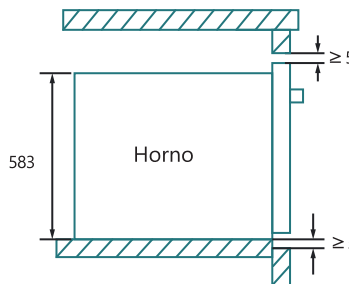
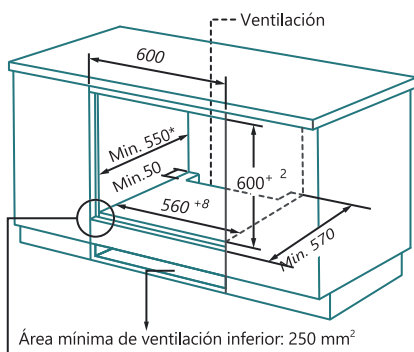
JOR70NQ

Encastre columna

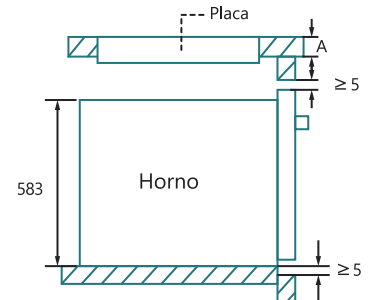


- ❶ Reserve 5 mm para el panel de la puerta en las partes superior e inferior.
- ❷ Reserve 20 mm para el panel de la puerta a izquierda y derecha.
- ❸ Reserve 20 mm de grosor para el panel de la puerta.

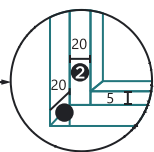
Encastre bajo encimera



Sin placa de cocción



Con placa de cocción



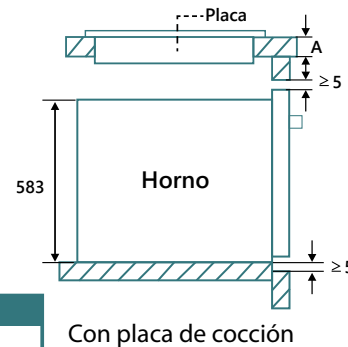
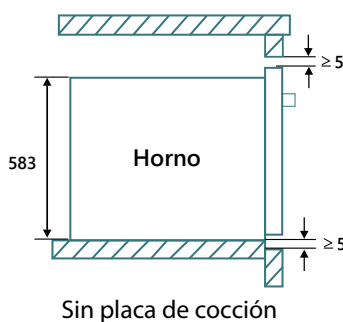
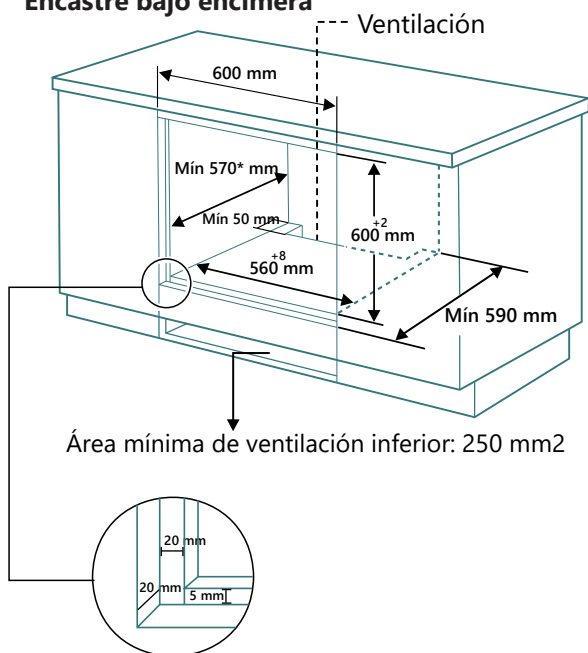
- ❶ Reserve 5 mm para el panel de la puerta en las partes superior e inferior.
- ❷ Reserve 20 mm para el panel de la puerta a izquierda y derecha.
- ❸ Reserve 20 mm de grosor para el panel de la puerta.

Si este aparato se instala bajo una placa de cocción, el grosor mínimo de la superficie A se indica a continuación:

Tipo de placa	Superficie A
Placa de inducción	37 mm
Placa de inducción superficie completa	47 mm
Placa de gas	30 mm
Vitrocerámica	27 mm

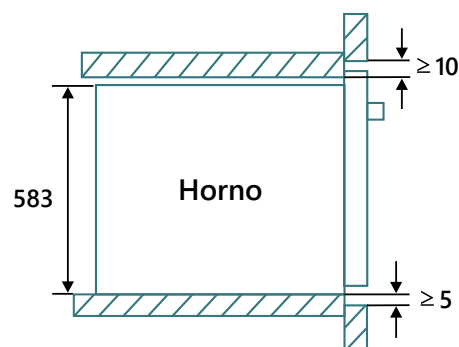
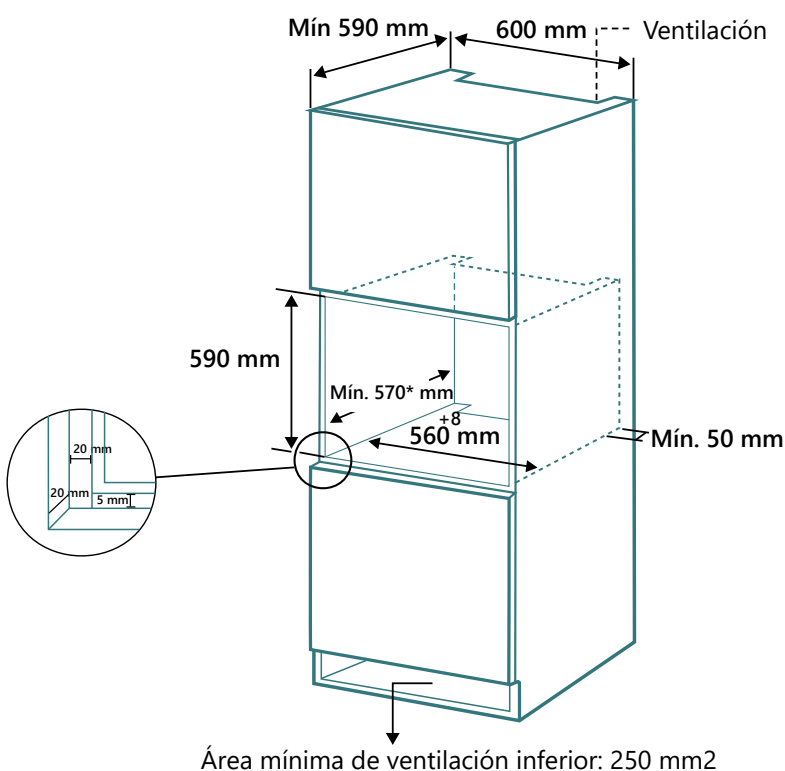
JOR70X JOR70N - JOR70B - JOR70XP - JOR70CB - JOR70CX

Encastre bajo encimera



Tipo de placa	Superficie A
Placa de inducción	37 mm
Placa de inducción superficie completa	47 mm
Placa de gas	30 mm
Vitrocerámica	27 mm

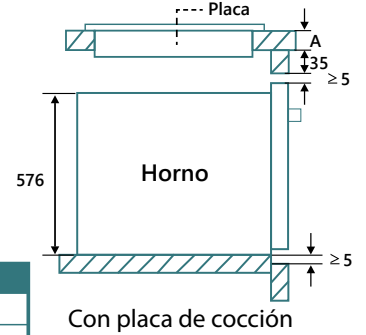
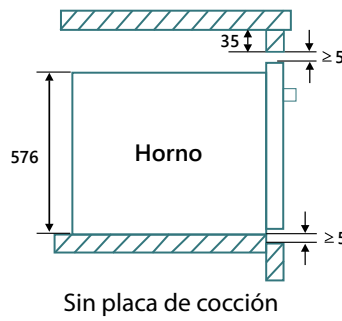
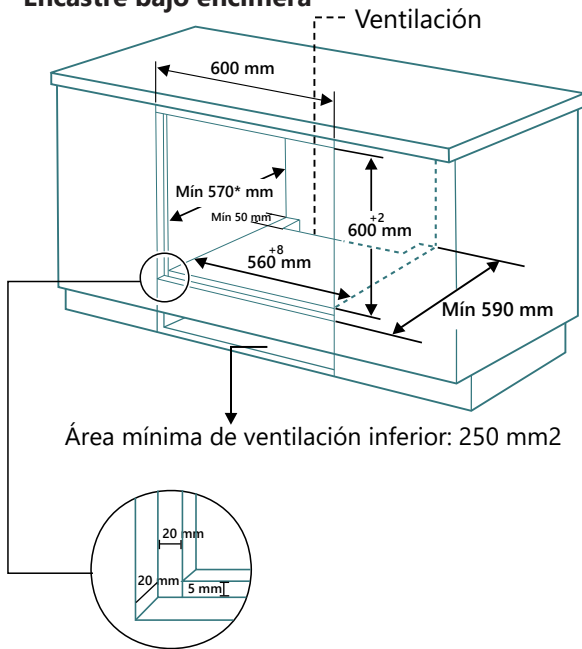
Encastre columna



*Los productos, características e imágenes que se muestran son válidos salvo error de edición

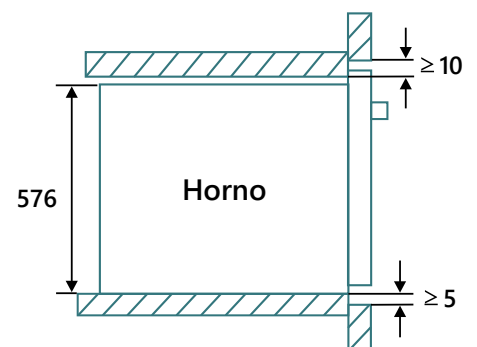
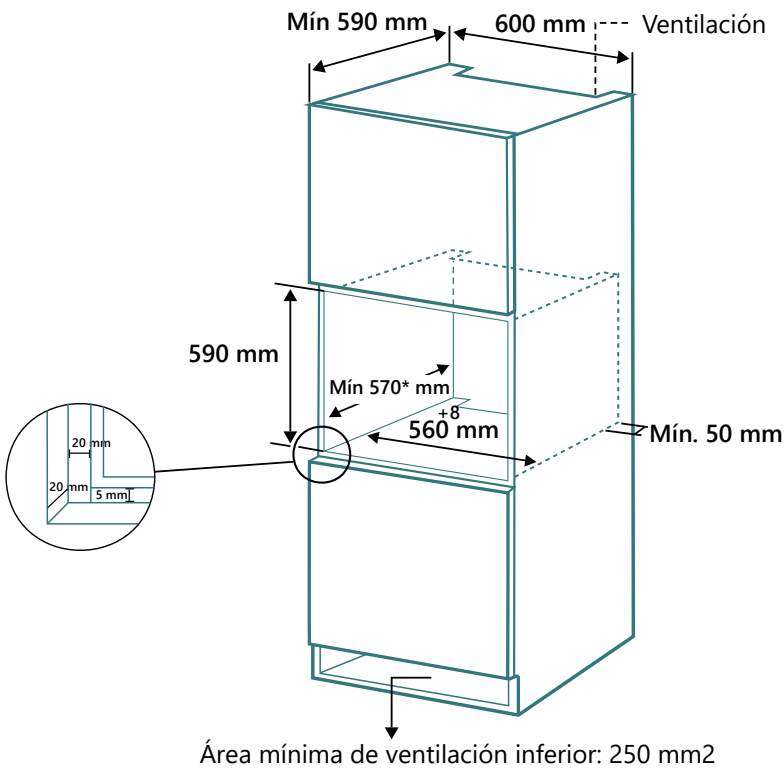
JOR65X - JOR65N

Encastre bajo encimera



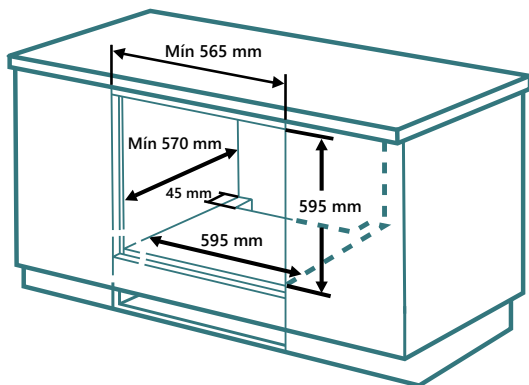
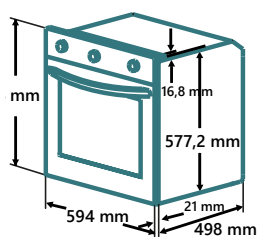
Tipo de placa	Superficie A
Placa de inducción	37 mm
Placa de inducción superficie completa	47 mm
Placa de gas	30 mm
Vitrocerámica	27 mm

Encastre columna

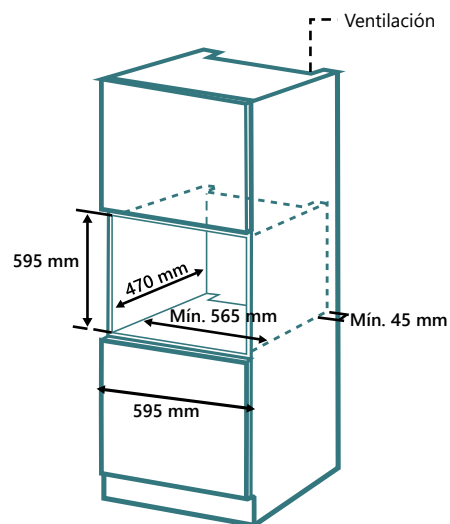


JOR56RN

Encastre bajo encimera

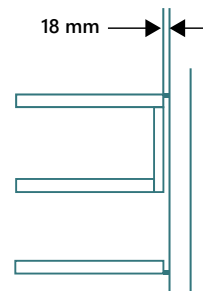
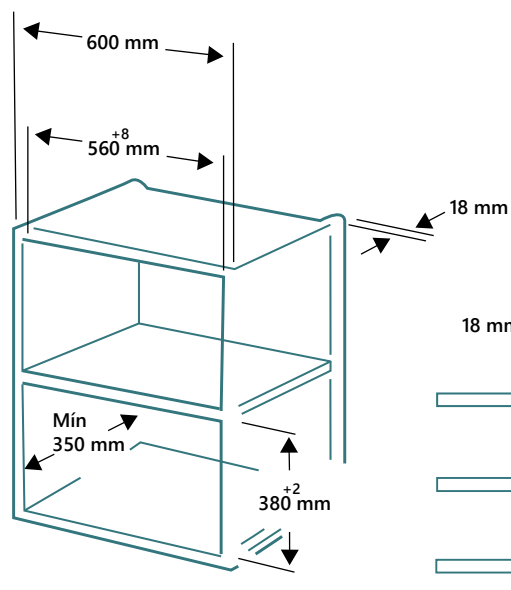
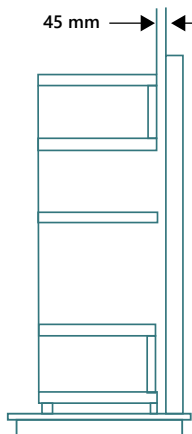
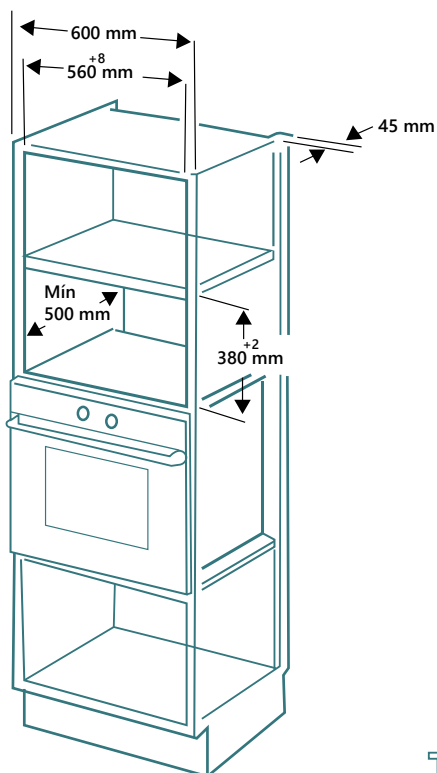


Encastre columna



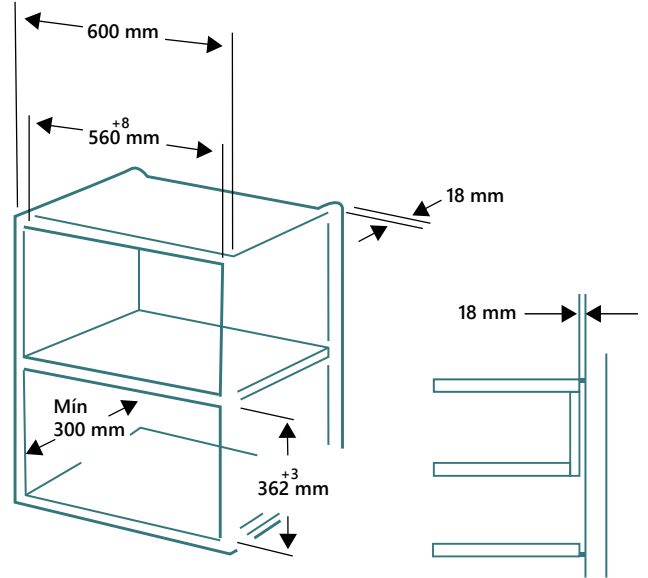
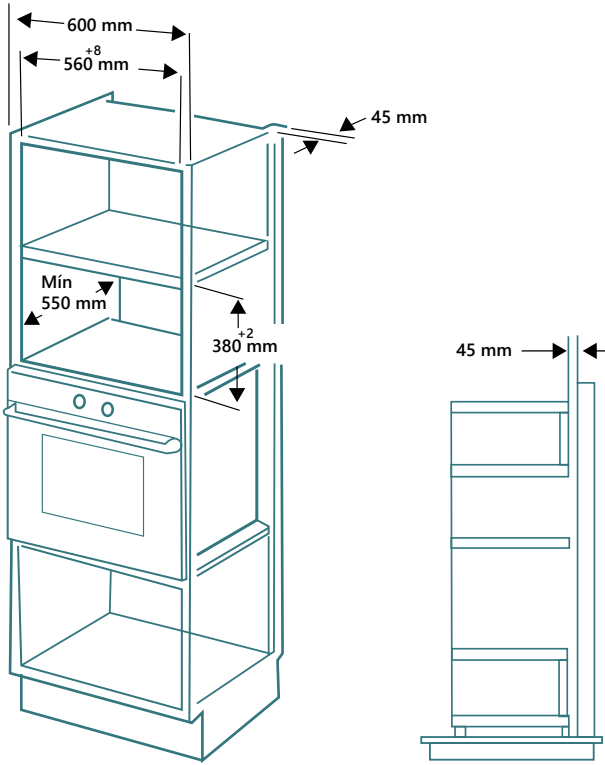
MICROONDAS

JOMI28NINT -JOMI28BINT- JOMI28XINT

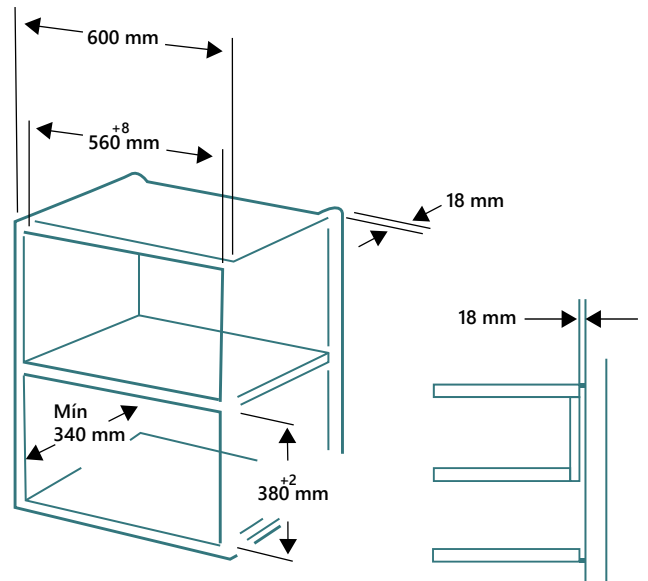
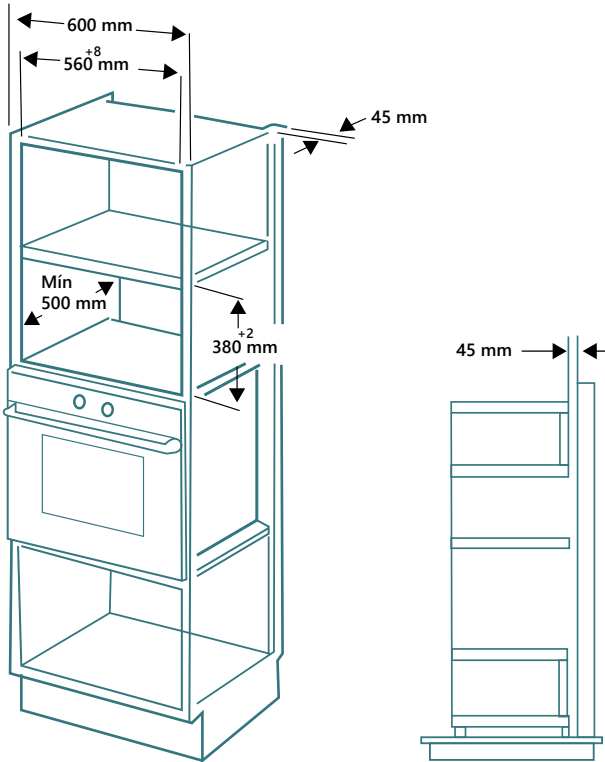


*Los productos, características e imágenes que se muestran son válidos salvo error de edición

JOMI2ONINT -JOMI2OBINT

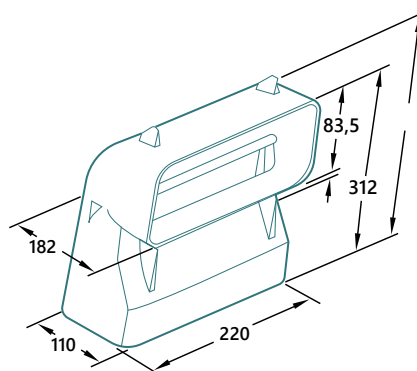
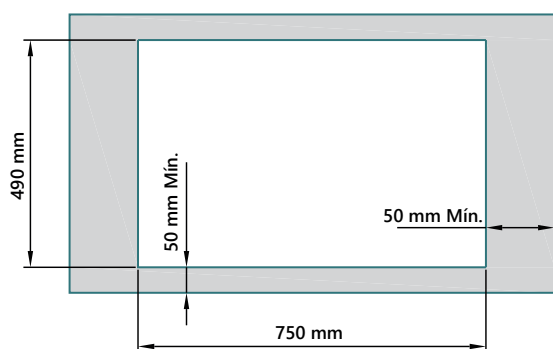
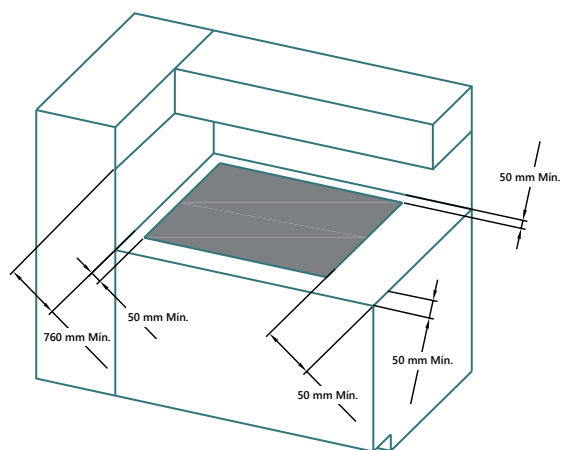
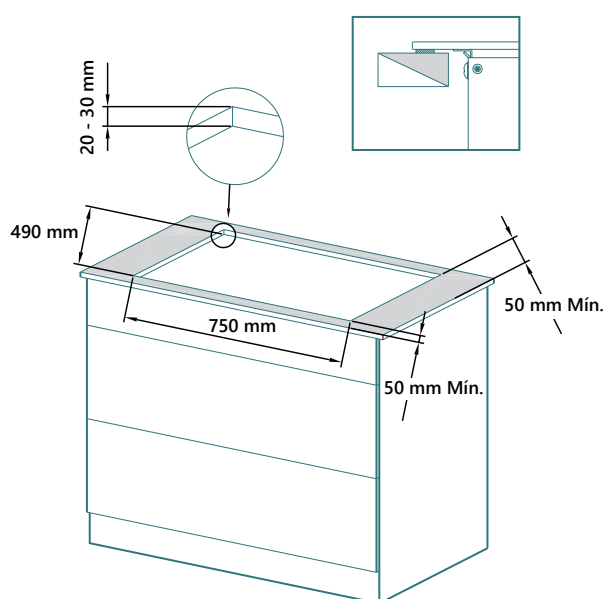
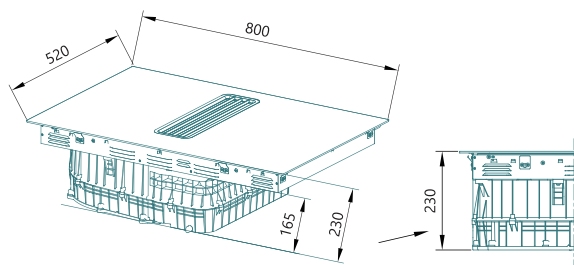


JOMI2OXINT

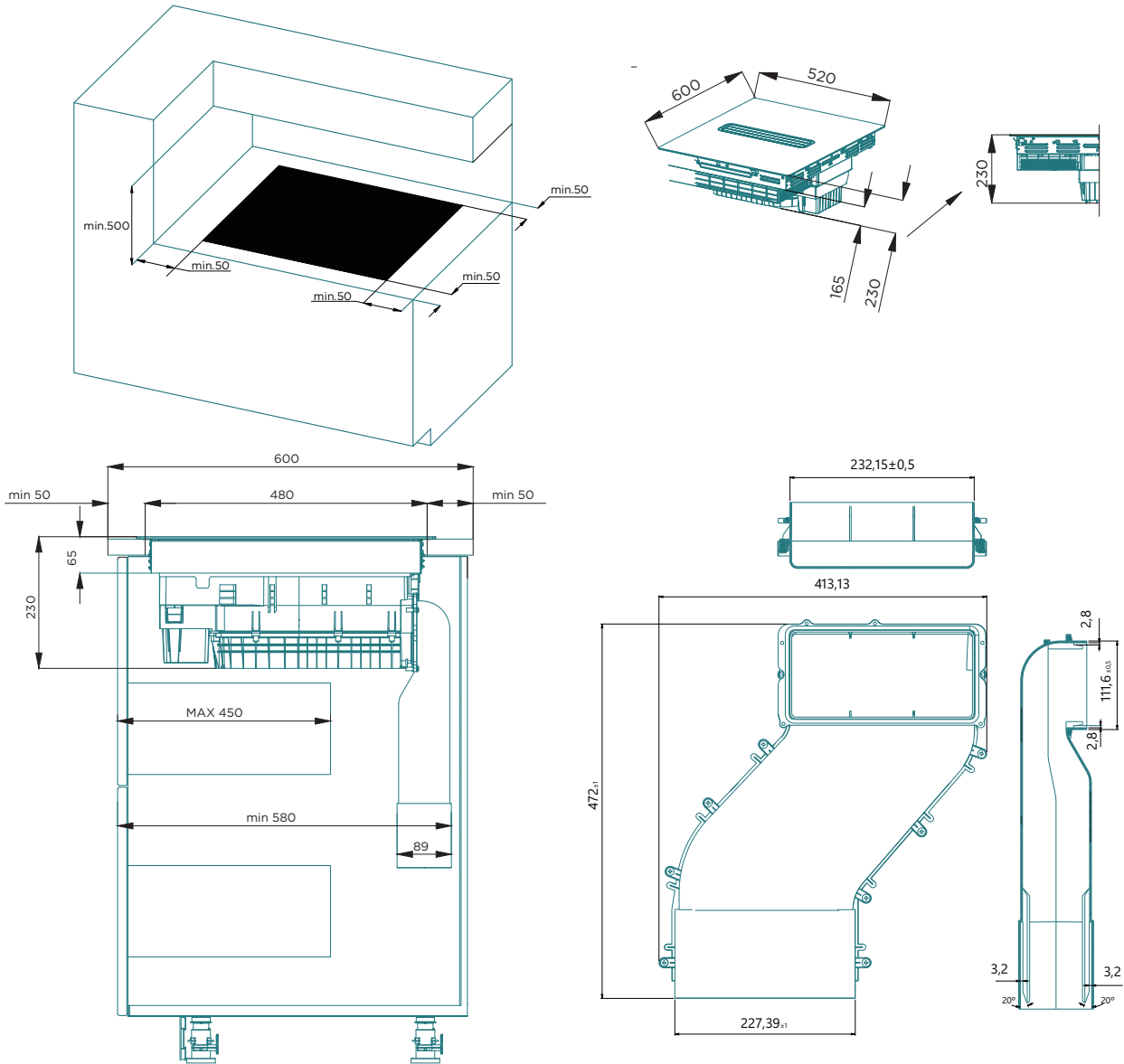


PLACAS DE INDUCCIÓN, VITROCERÁMICAS Y GAS

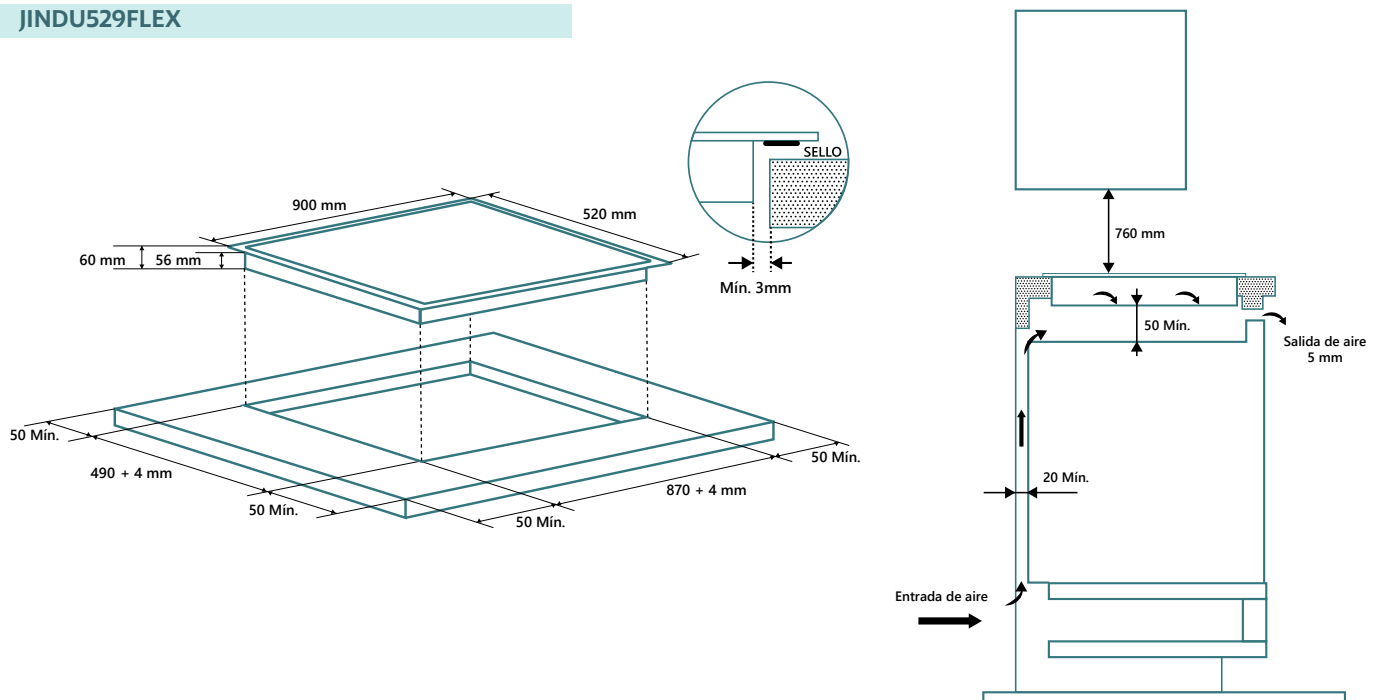
XPER80F



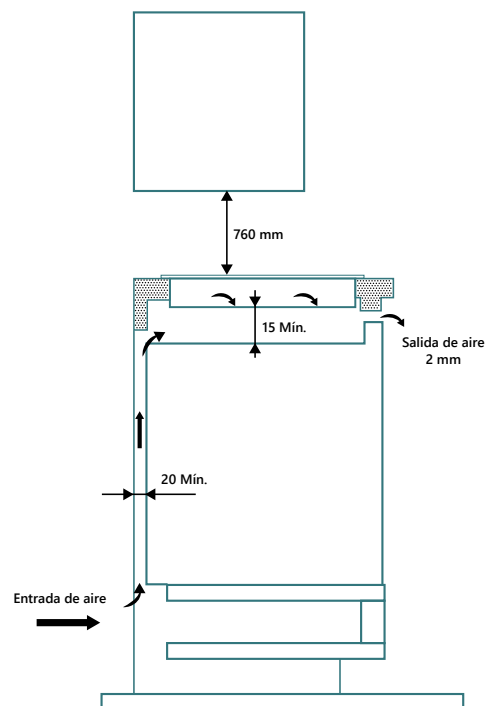
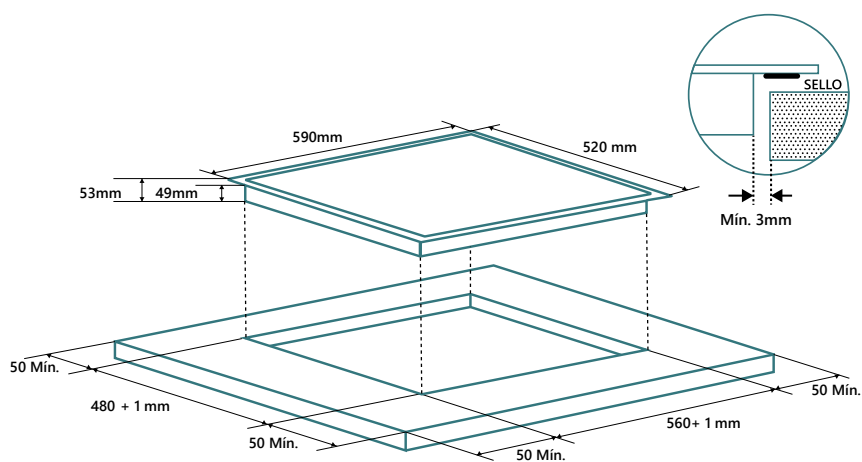
XPER60F



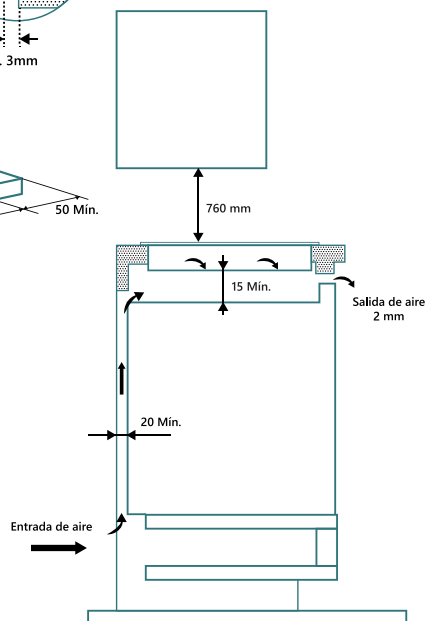
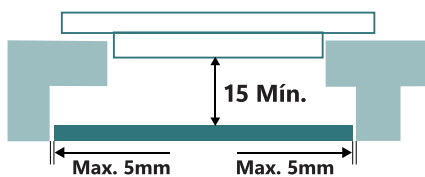
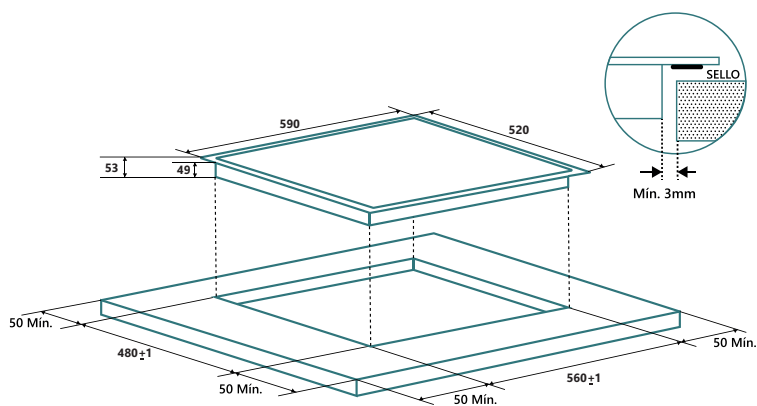
JINDU529FLEX



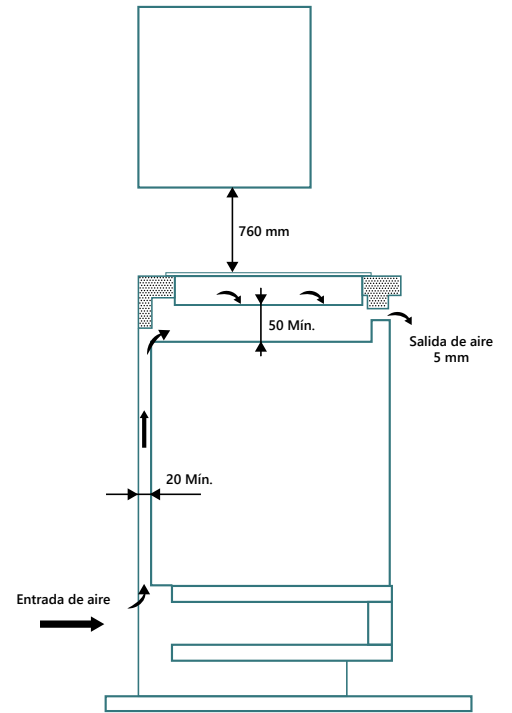
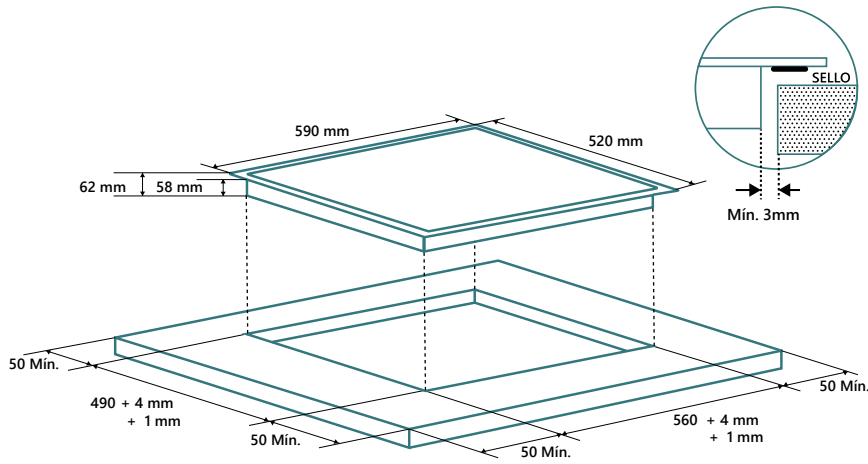
JINDU600FLEX



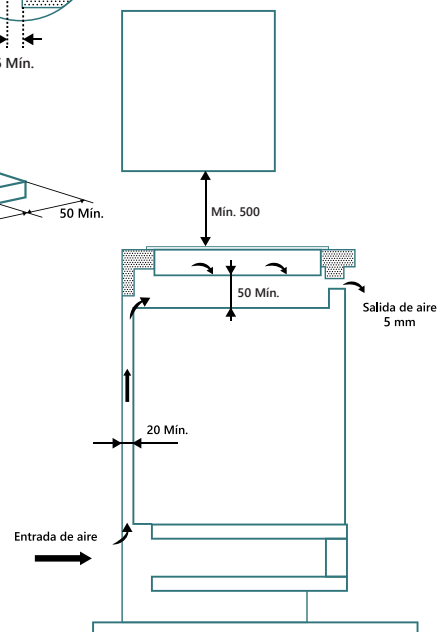
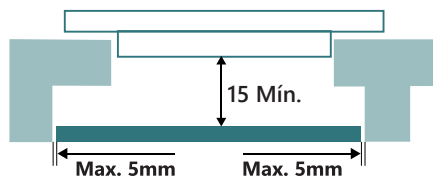
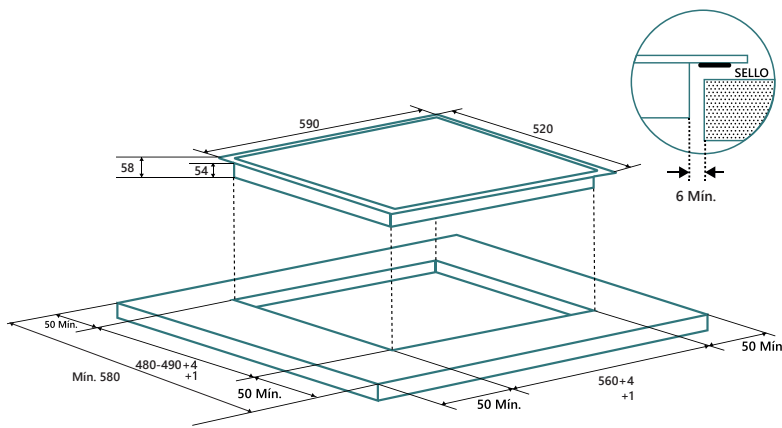
JINDUTOTAL



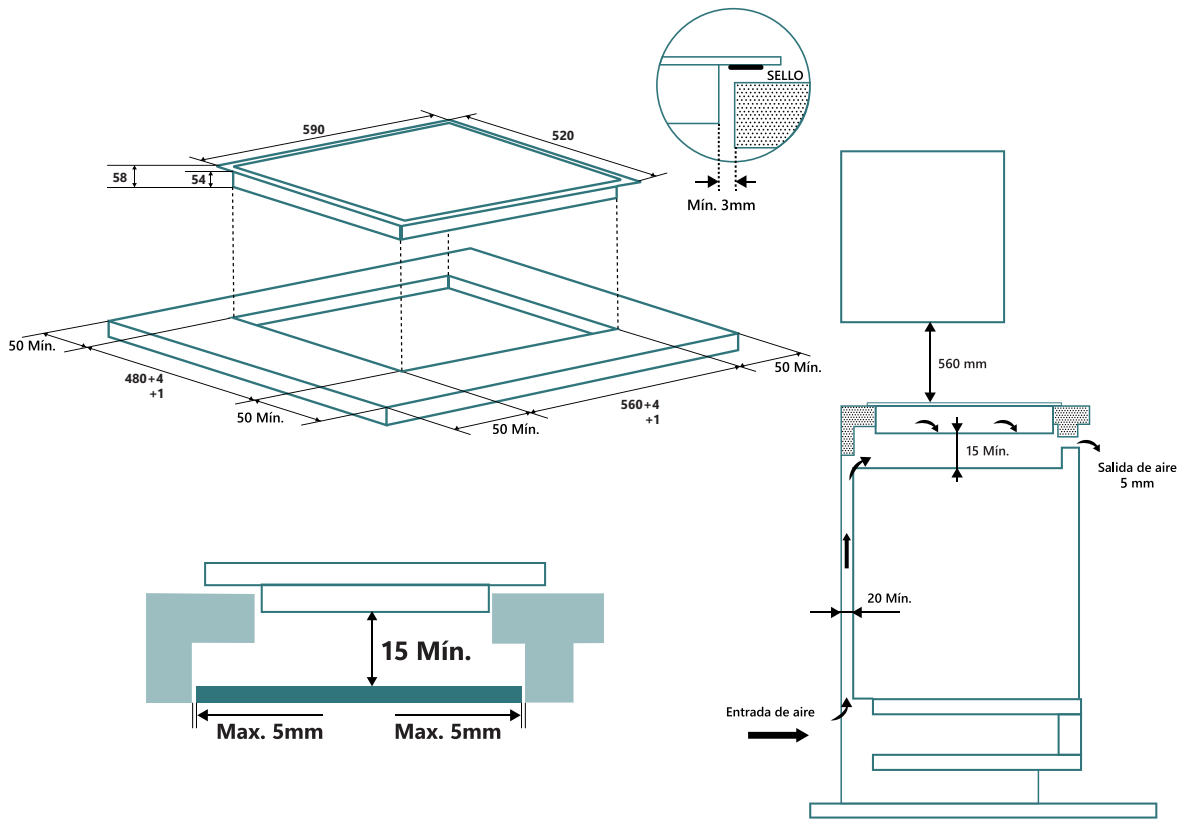
JINDU329FLEX- JINDU332FLEX



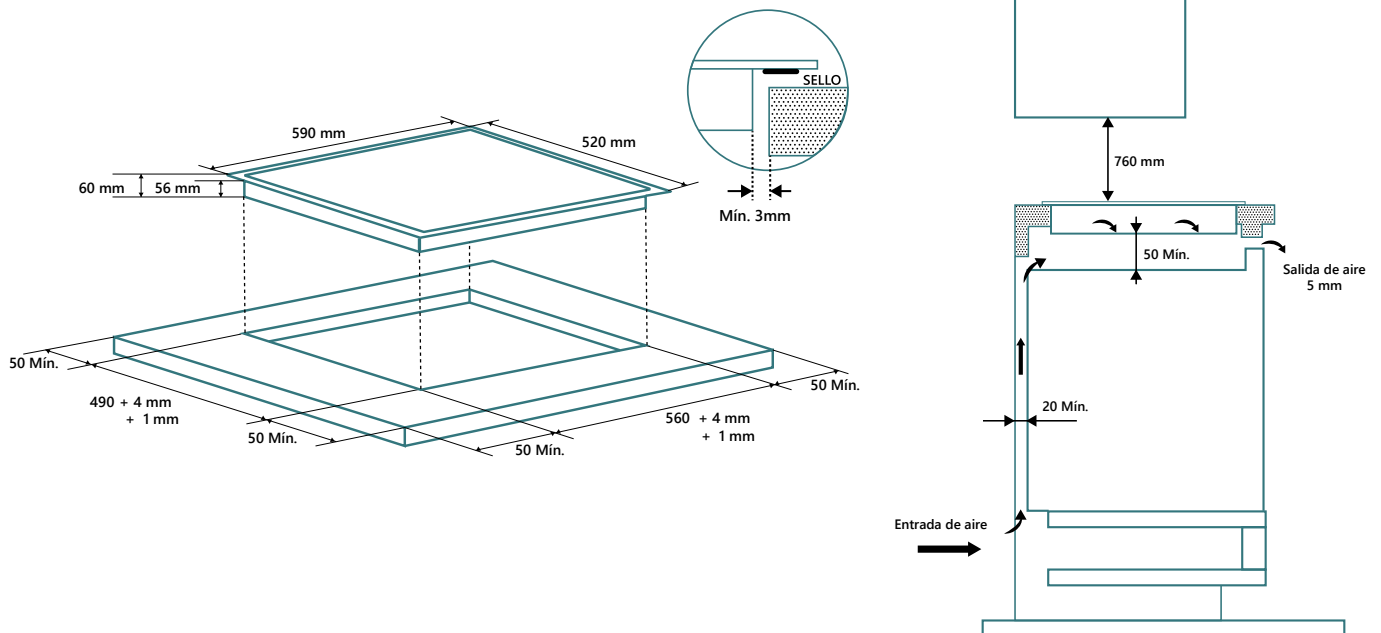
JINDU3Z32FLEX - JINDU3Z32FLEXB - JINDU3Z32FLEXM



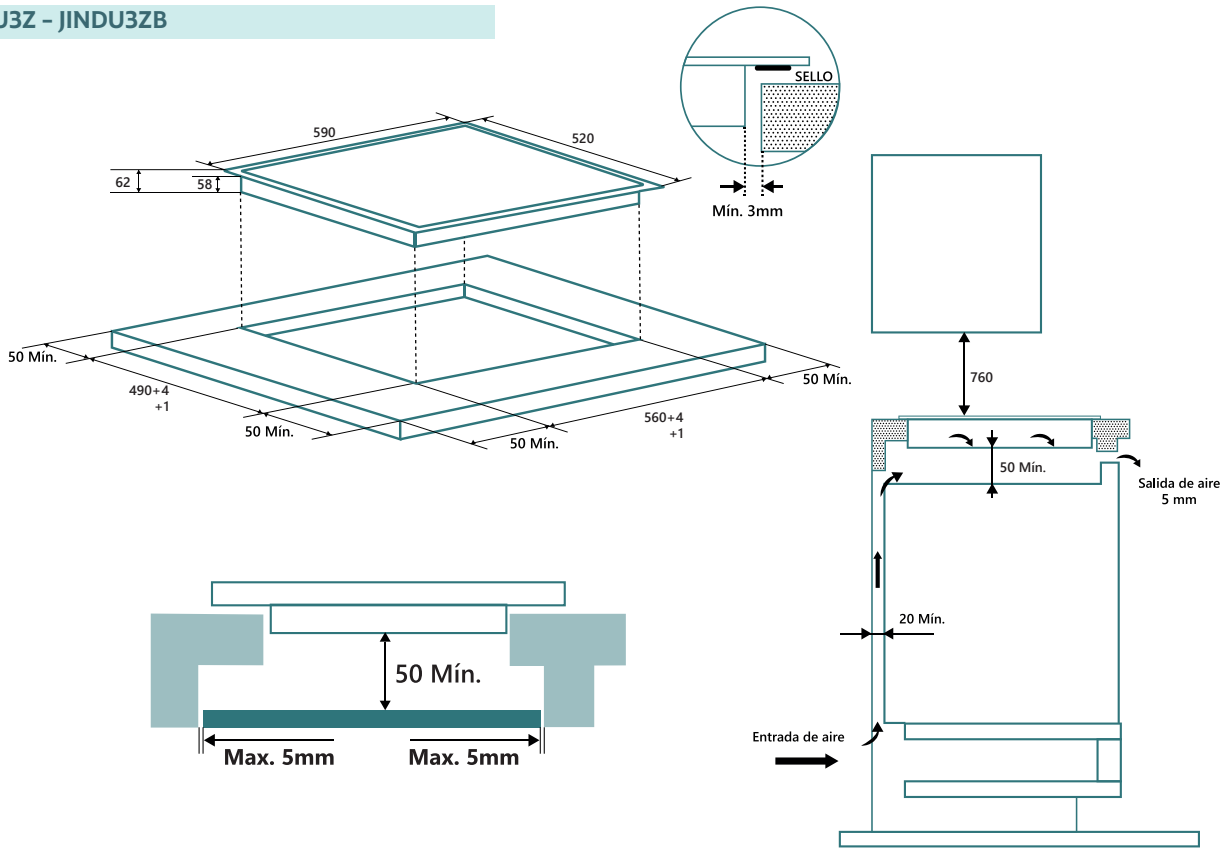
JINDU4FLEX



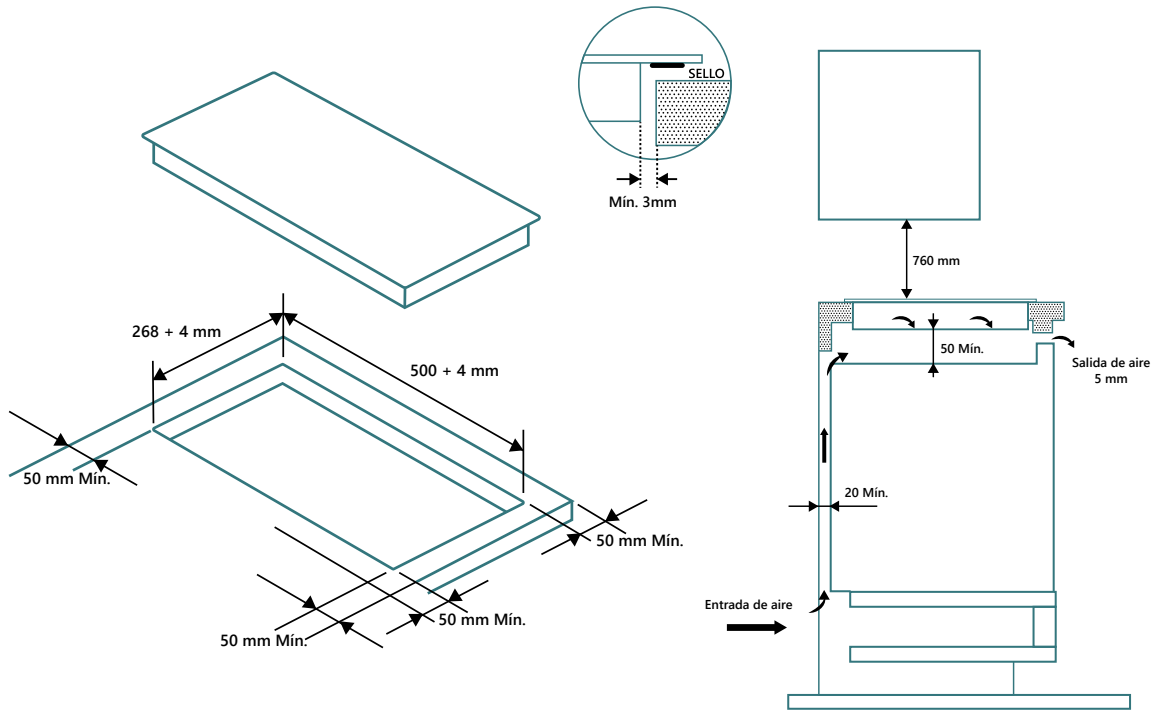
JINDU3292 - JINDU3292B



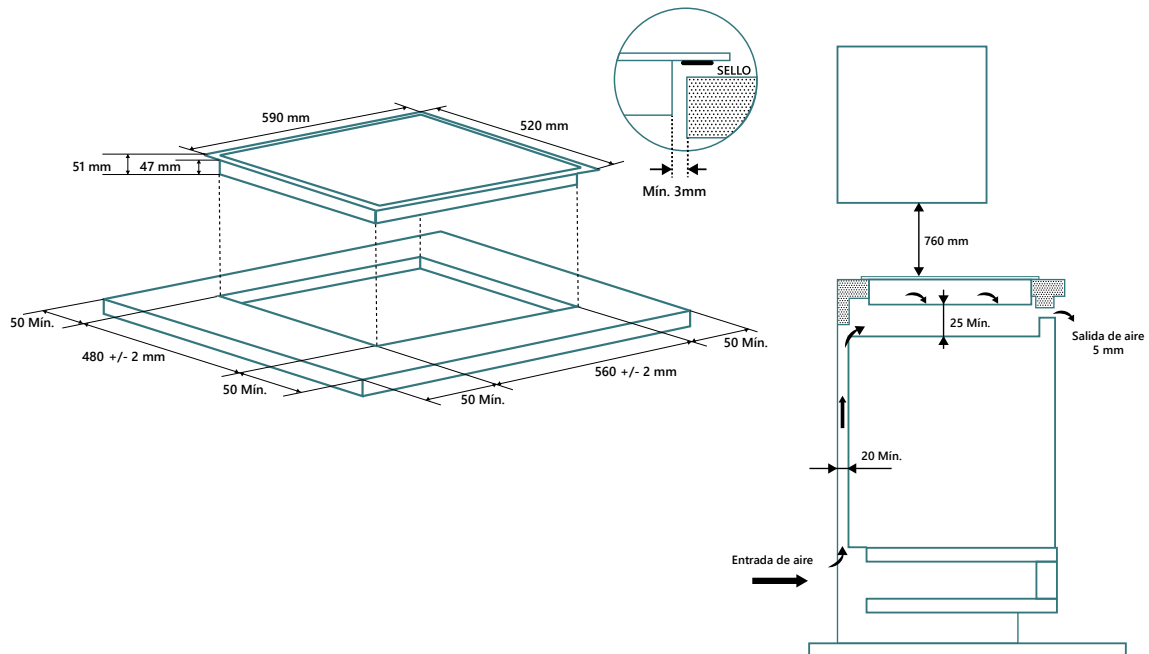
JINDU3Z - JINDU3ZB



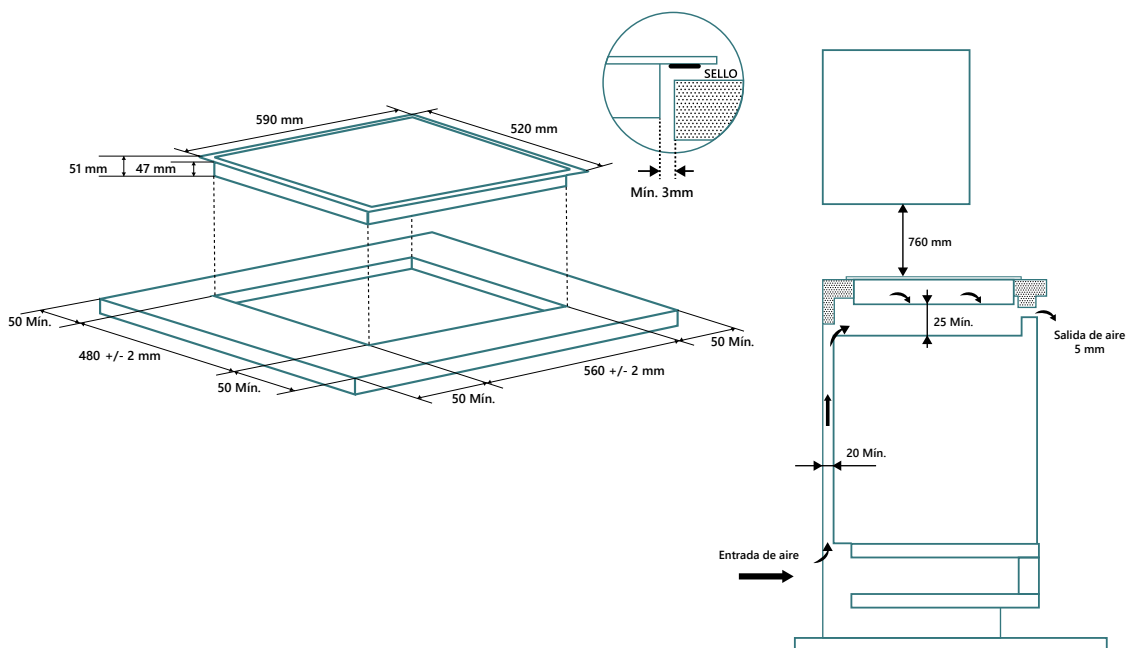
JINDU230 - JINDU2301



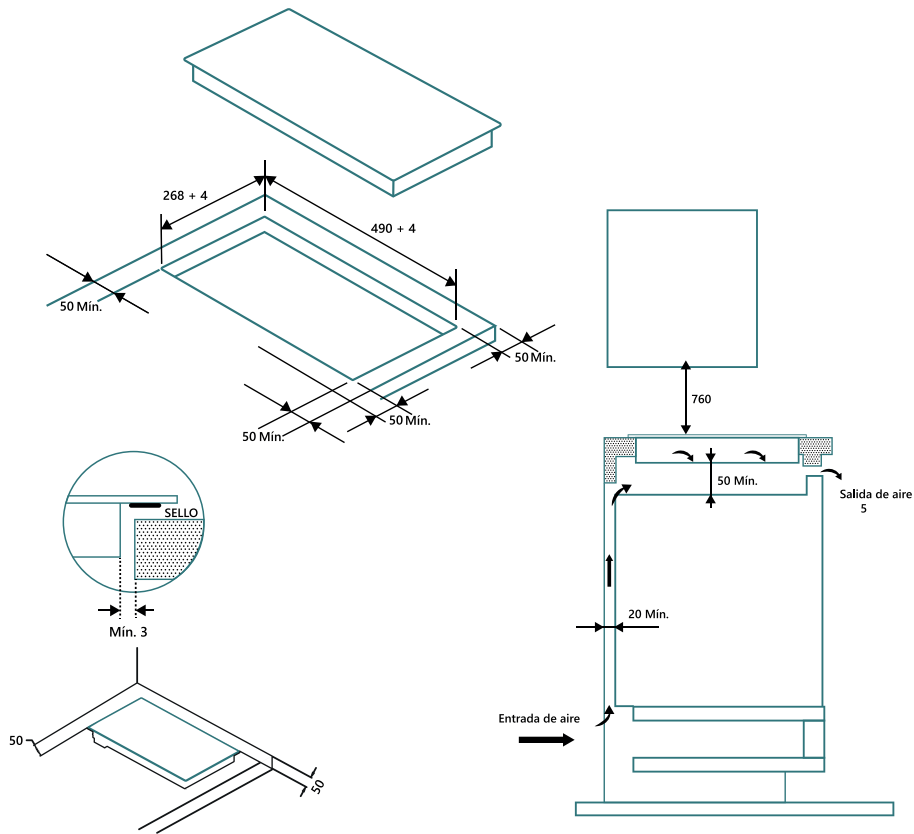
JVICA4201 - JVICA4202



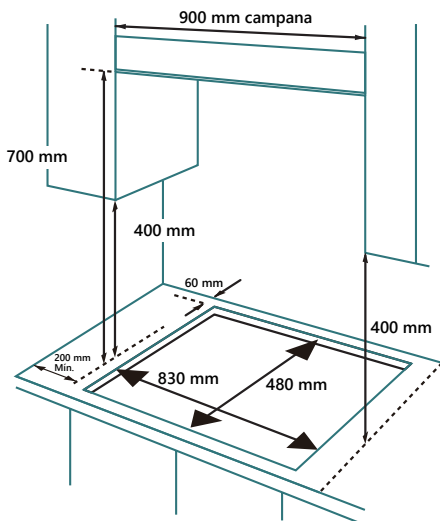
JVICA3302 - JVICA3303



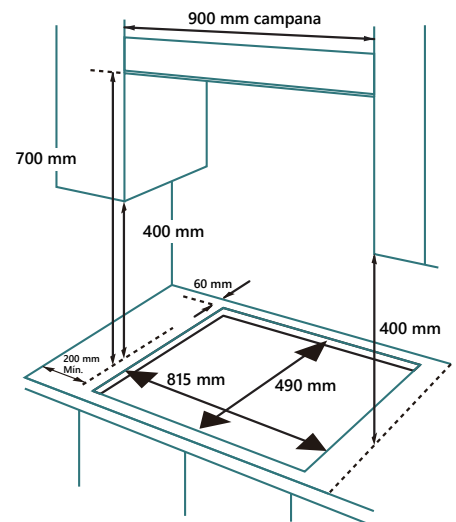
JVICA2301 - JVICA2302



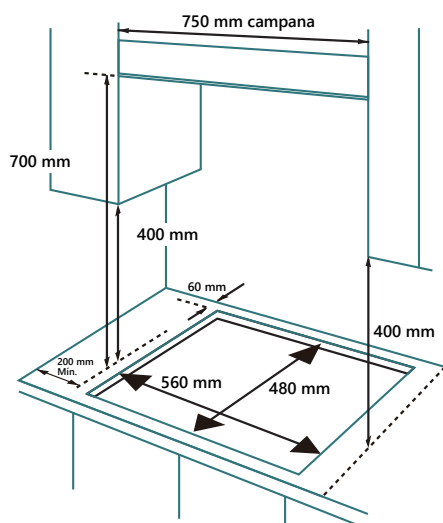
JAMA590BN



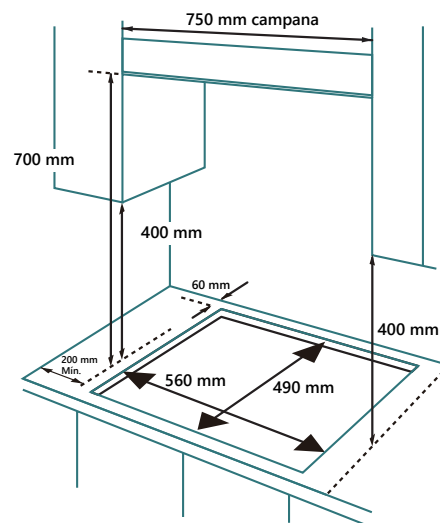
JAMA590BX



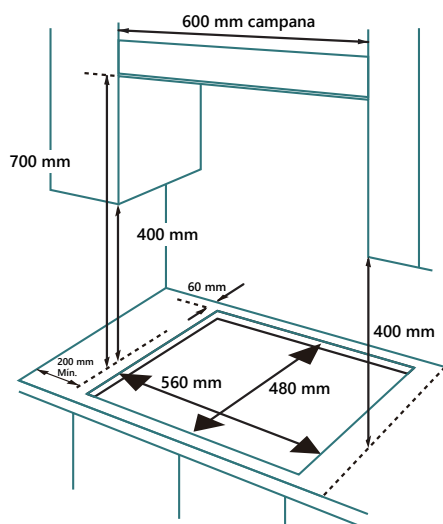
JAMA575BN



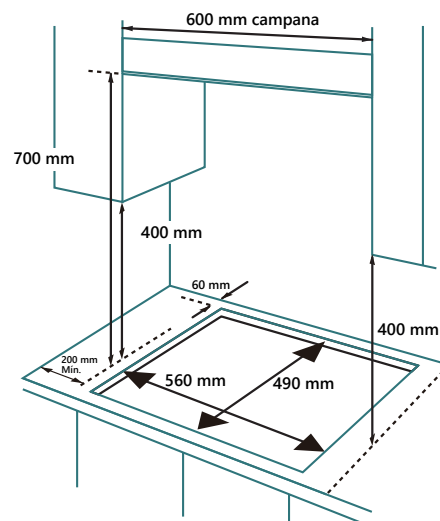
JAMA575BX



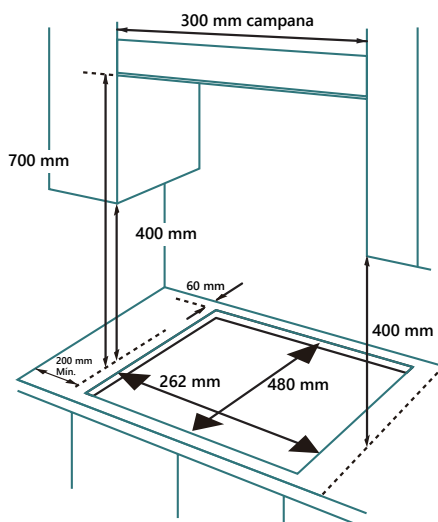
JAMA4BN - JAMA4BN1 - JAMA3BN1 - JAMA3BB
JAMA4BX1 - JAMA4BX1A



JAMA3BX1

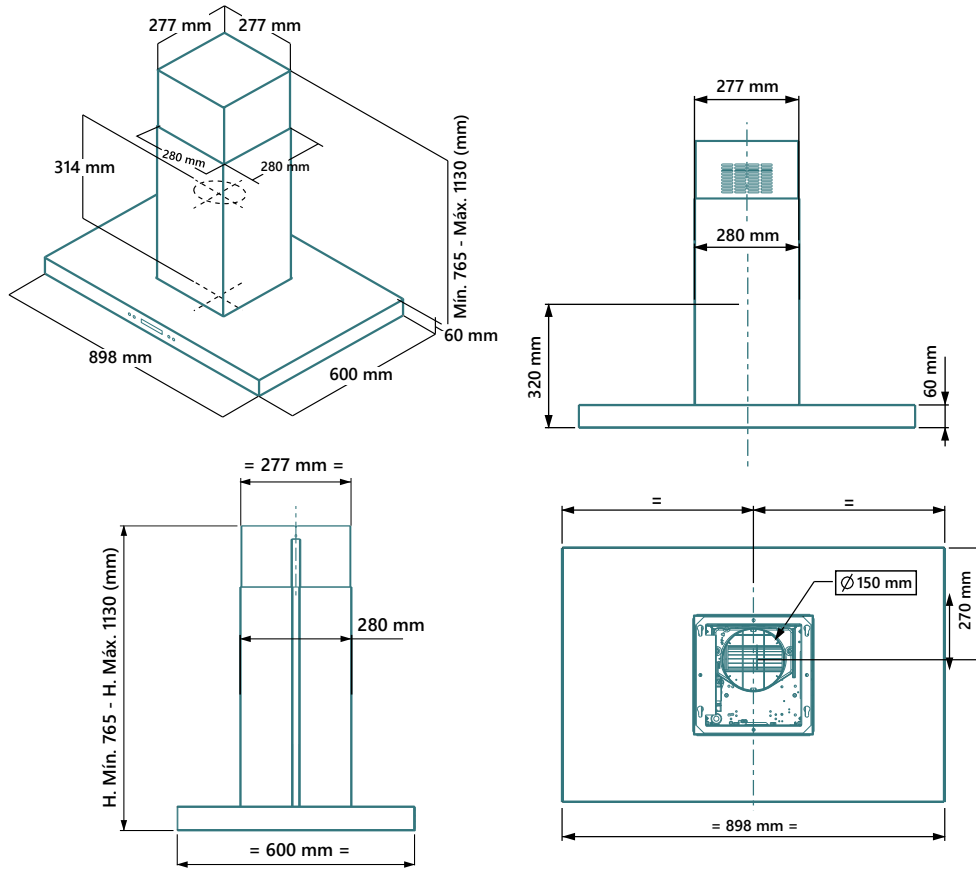


JAMA230BN

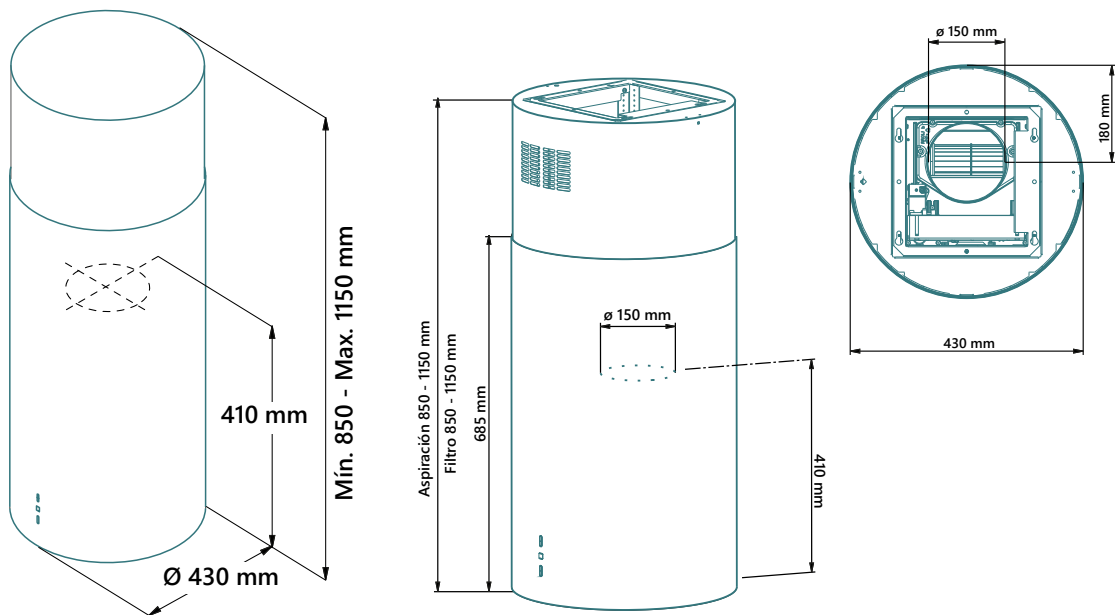


CAMPANAS

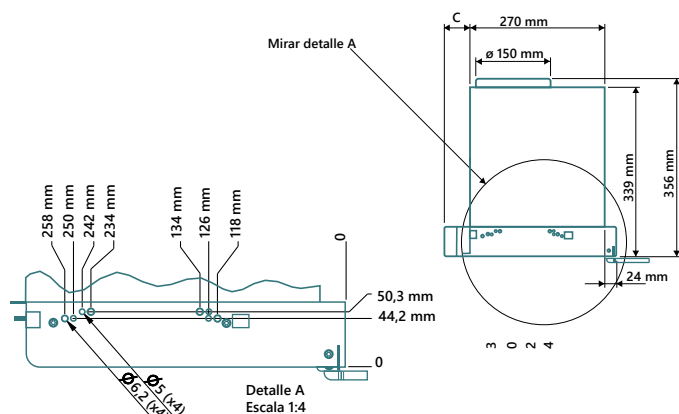
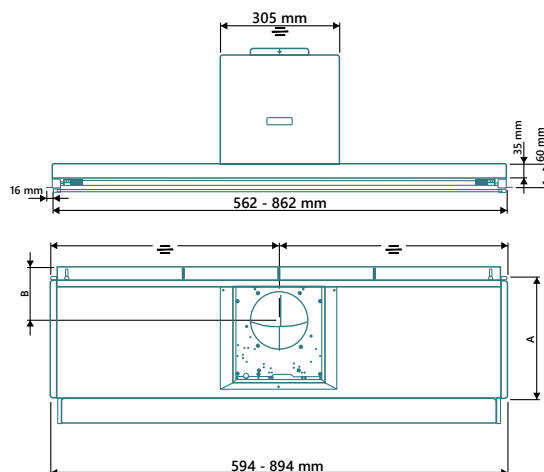
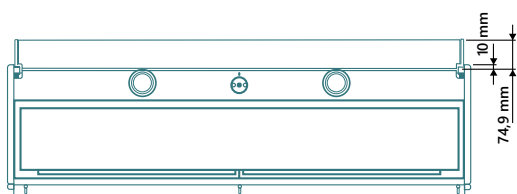
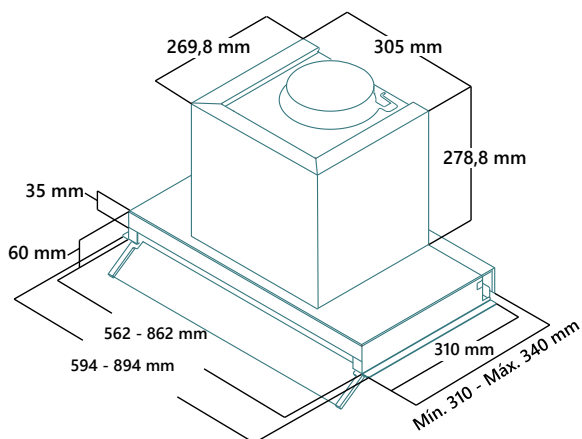
AUSTRO90X1



NOTUSBLANCA1 - NOTUSINOX1

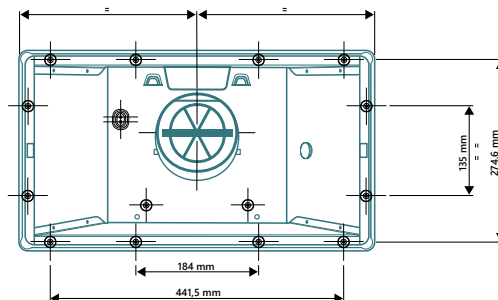
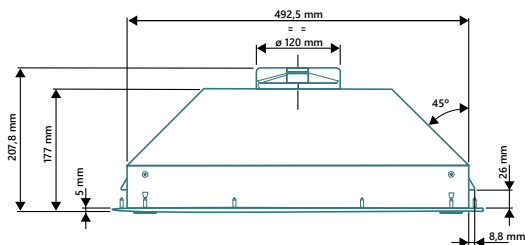
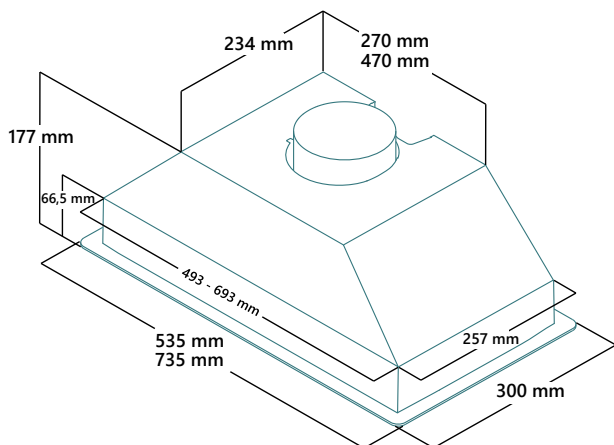
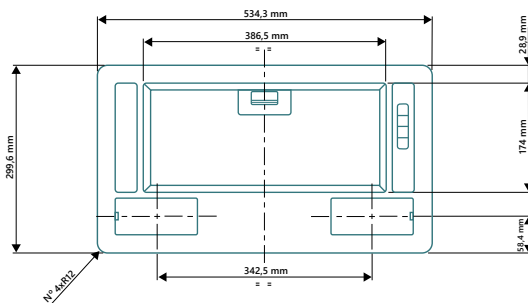
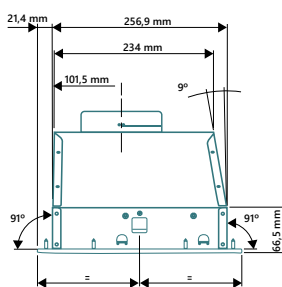


CORO60X1 - CORO90X1



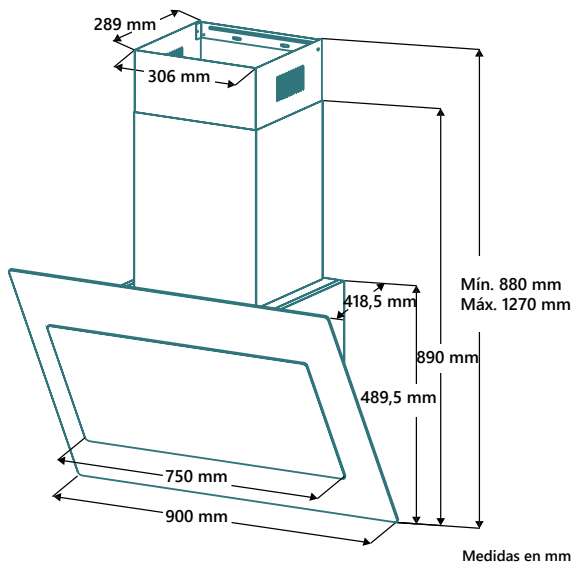
CONFIGURACIN	A (mm)	B (mm)	C (mm)
Sin distancia	310	102,7	16,2
Distancia Min.	320	112,7	26,2
Distancia Mx.	340	132,7	46,2

VAYU521

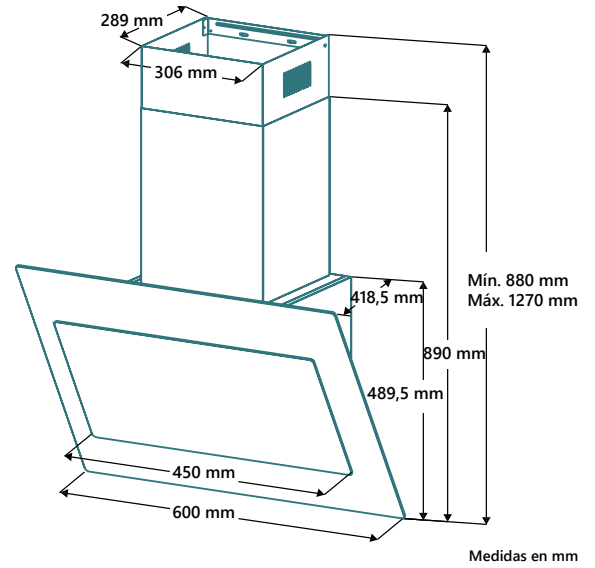


*Los productos, caractersticas e imgenes que se muestran son validos salvo error de edicin

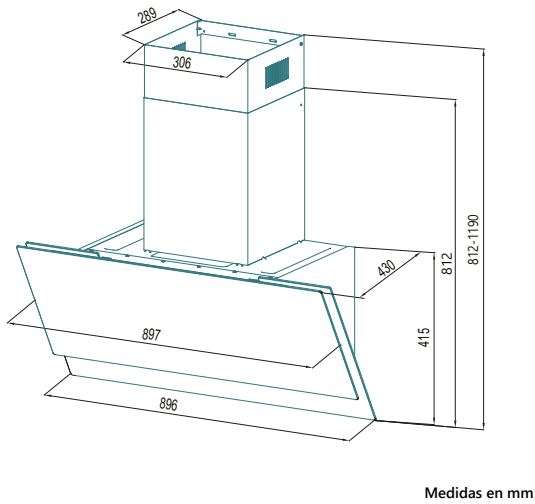
KON908N - KON908B



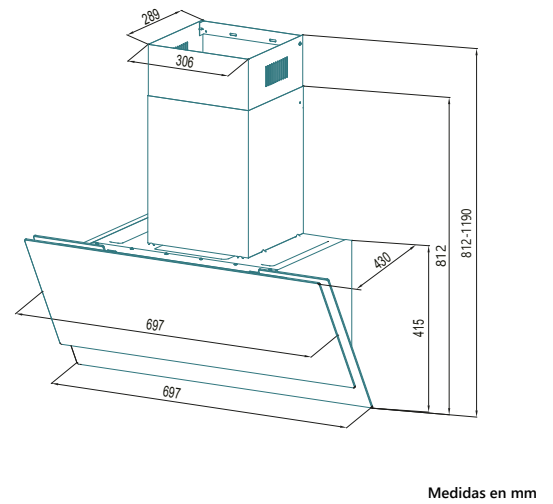
KON608N - KON608B



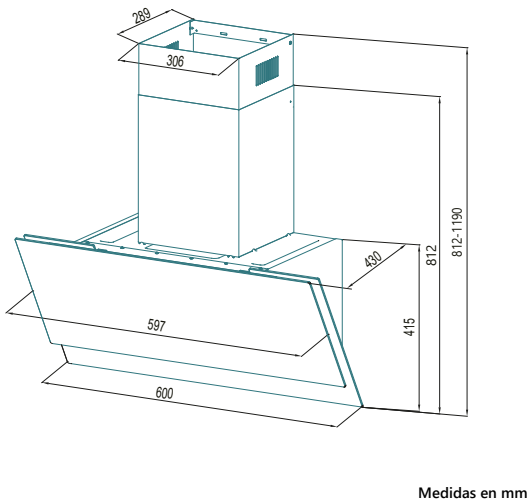
HAIZEA90N - HAIZEA90W



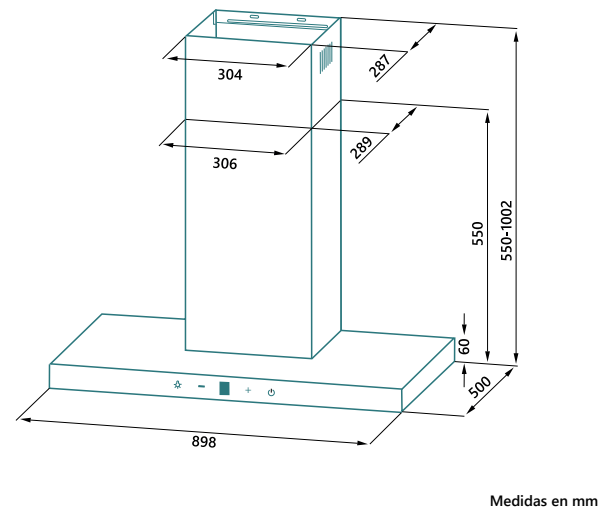
HAIZEA70N - HAIZEA70W



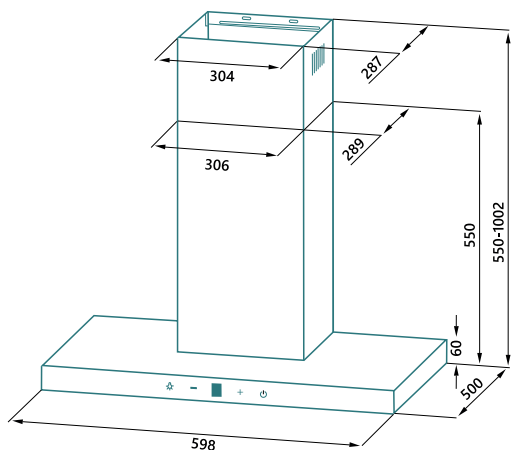
HAIZEA60N - HAIZEA60W



SIROCO908TNX - SIROCO908NX

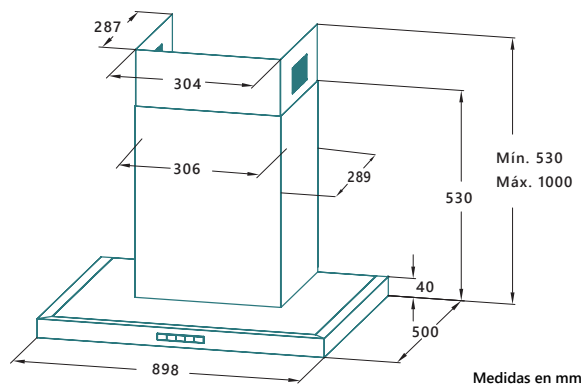


SIROCO608NX



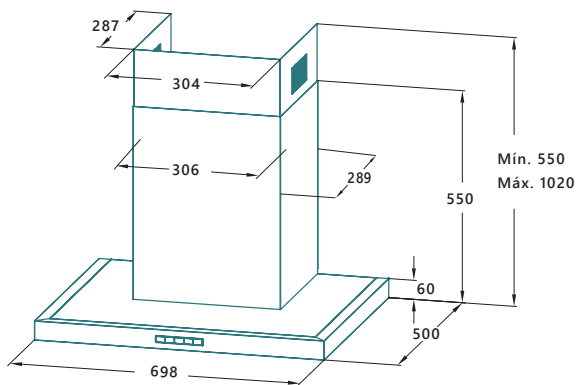
Medidas en mm

VENTI906X



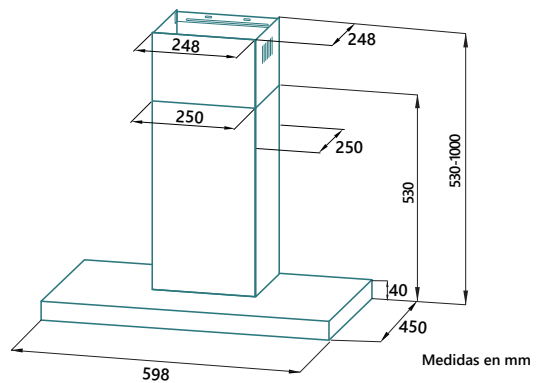
Medidas en mm

VENTI706X



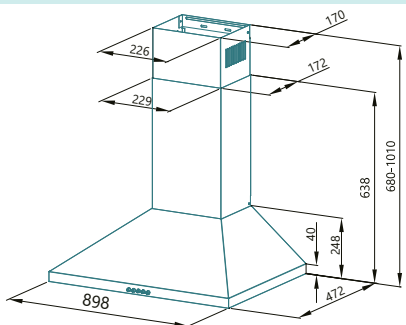
Medidas en mm

VENTI604X



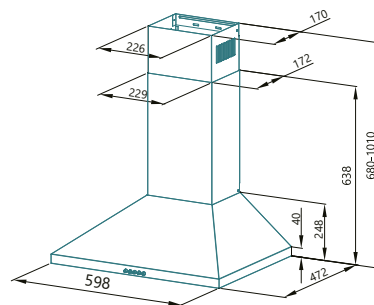
Medidas en mm

APICE90X



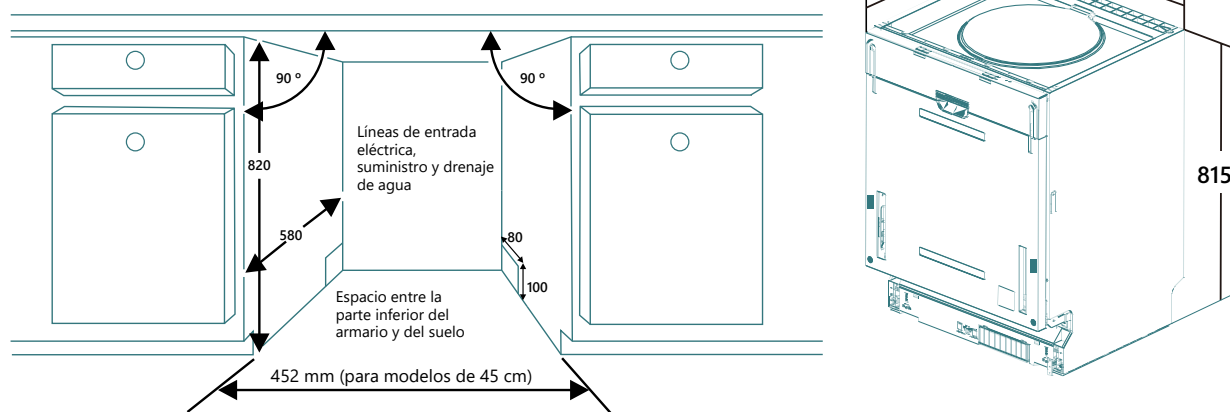
Medidas en mm

APICE60X



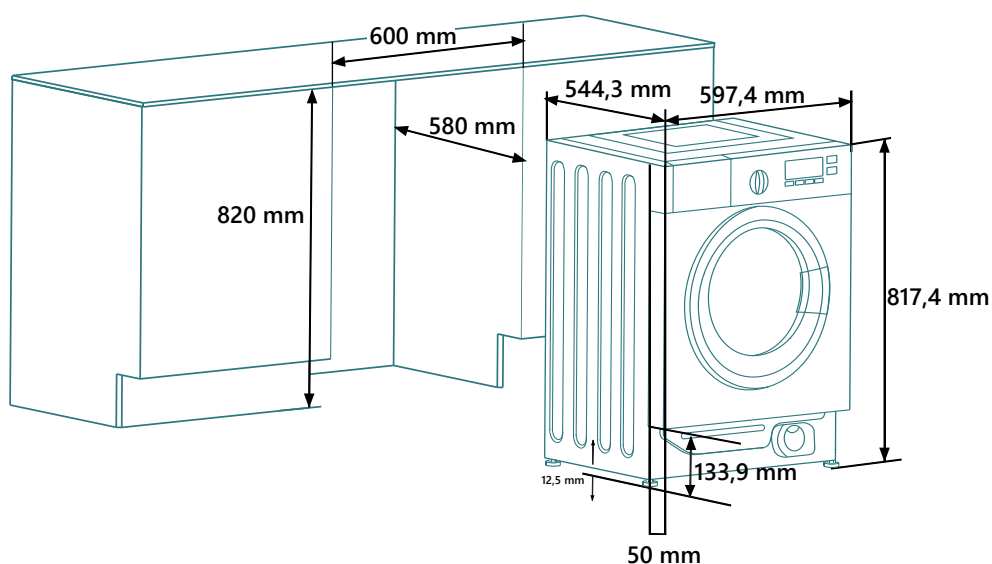
Medidas en mm

JWAS10ESINT - JWAS10EINT

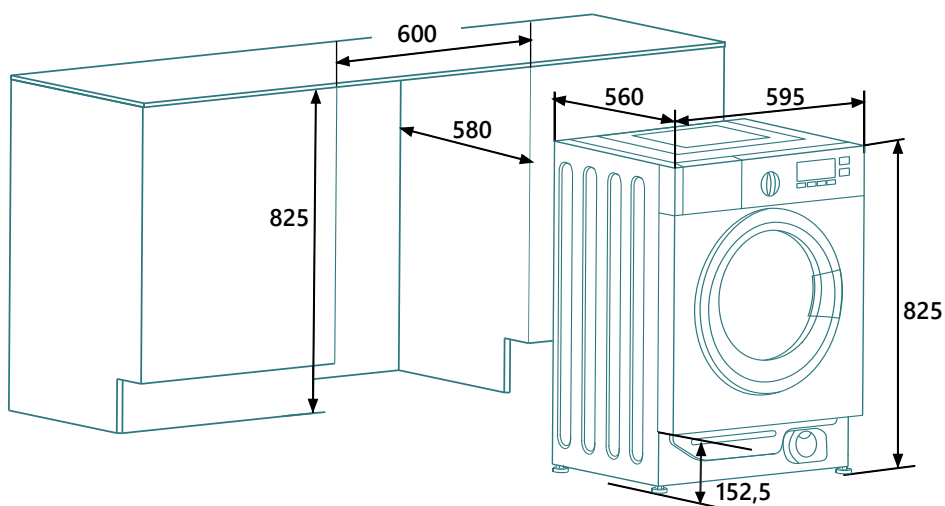


LAVADORAS Y LAVASECADORAS

GUADIANA80W

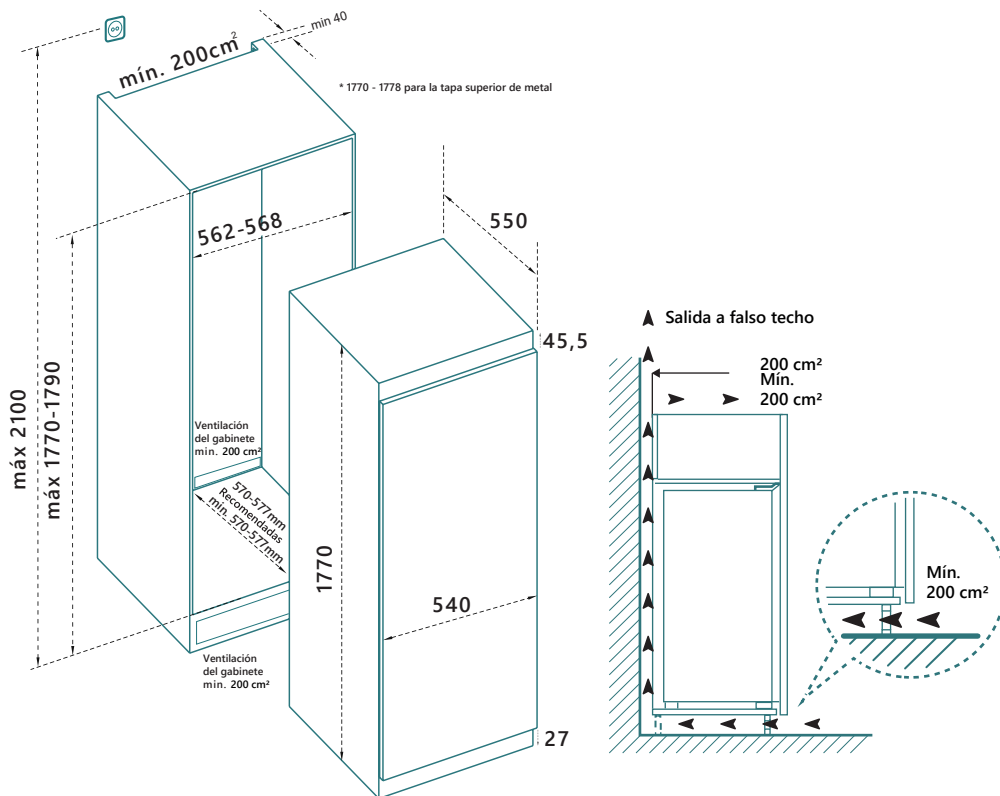


GUADIANA86DRY



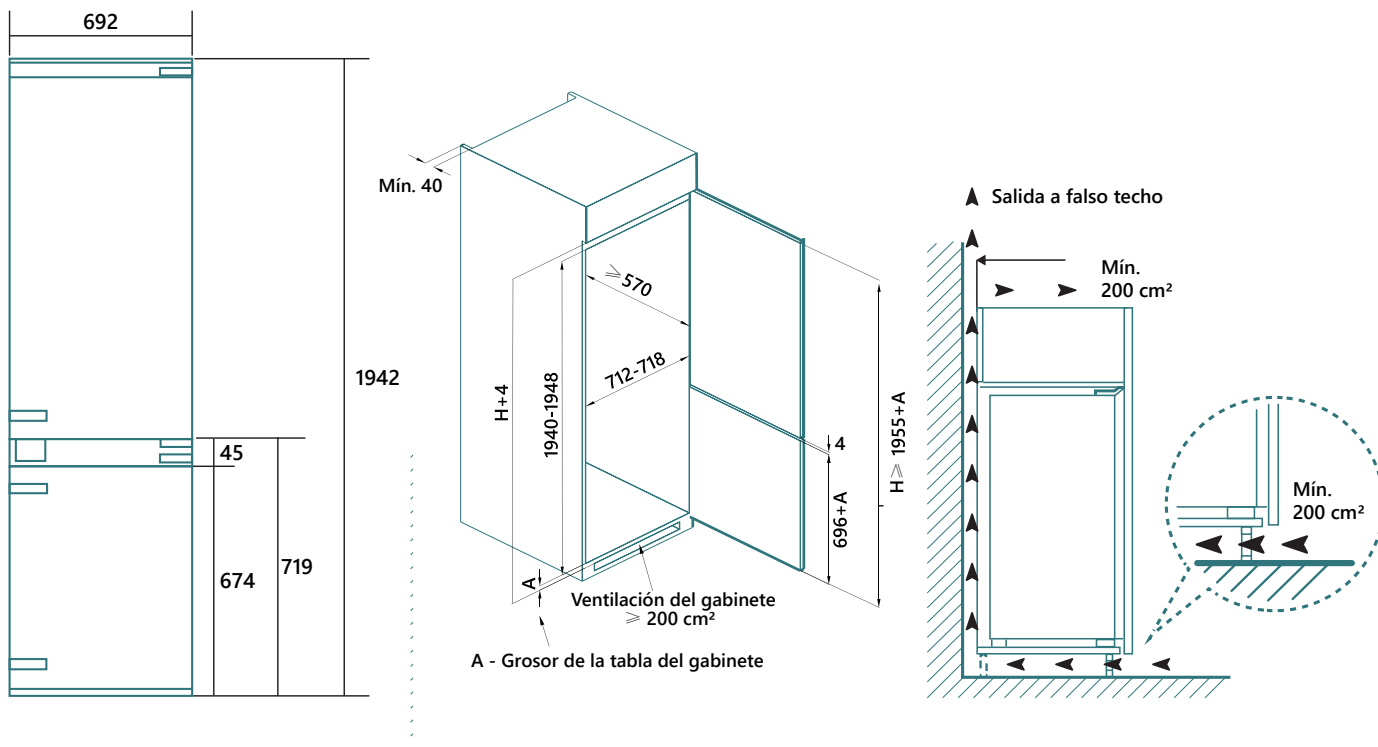
REFRIGERACIÓN

JRR177ET - JRZ177ENT



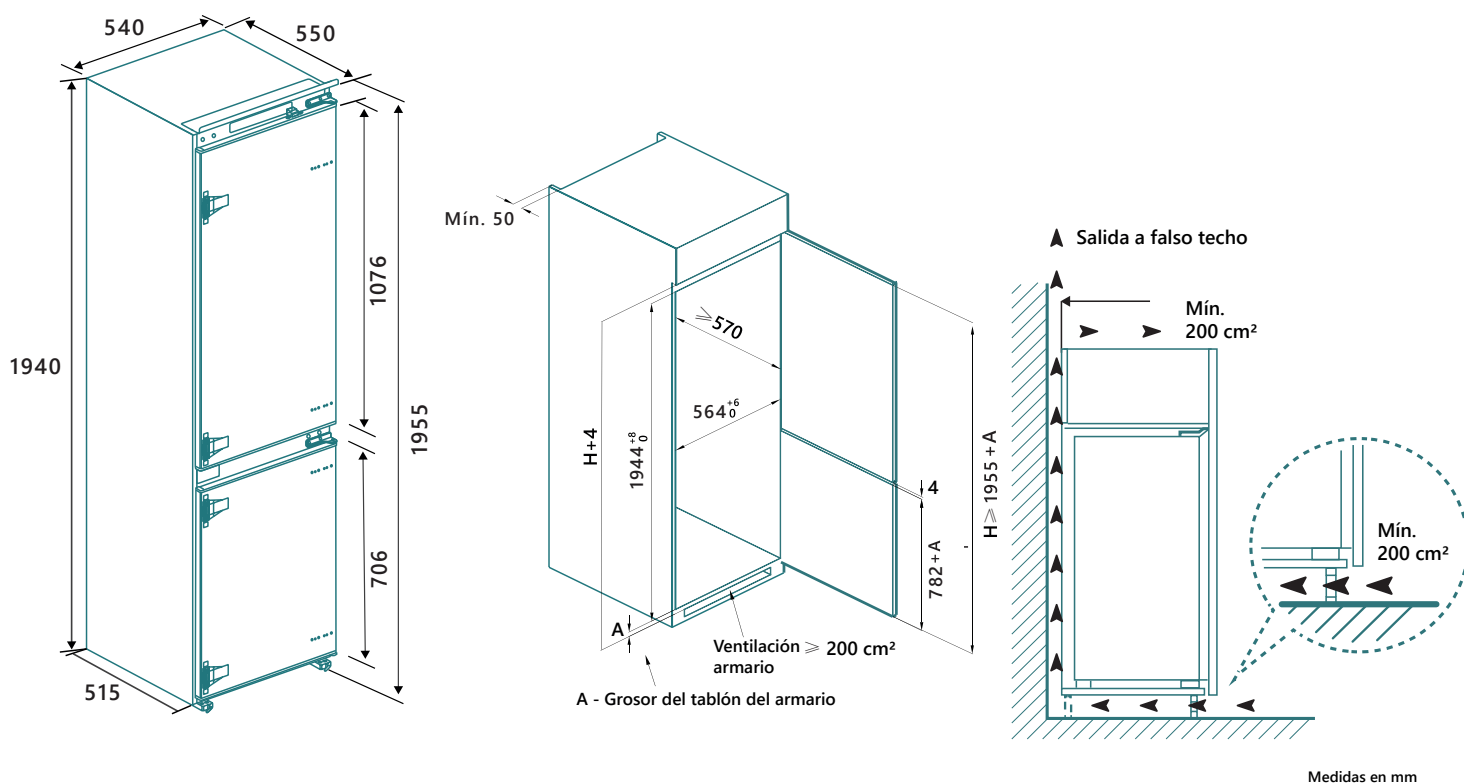
Medidas en mm

JRC197DNTS

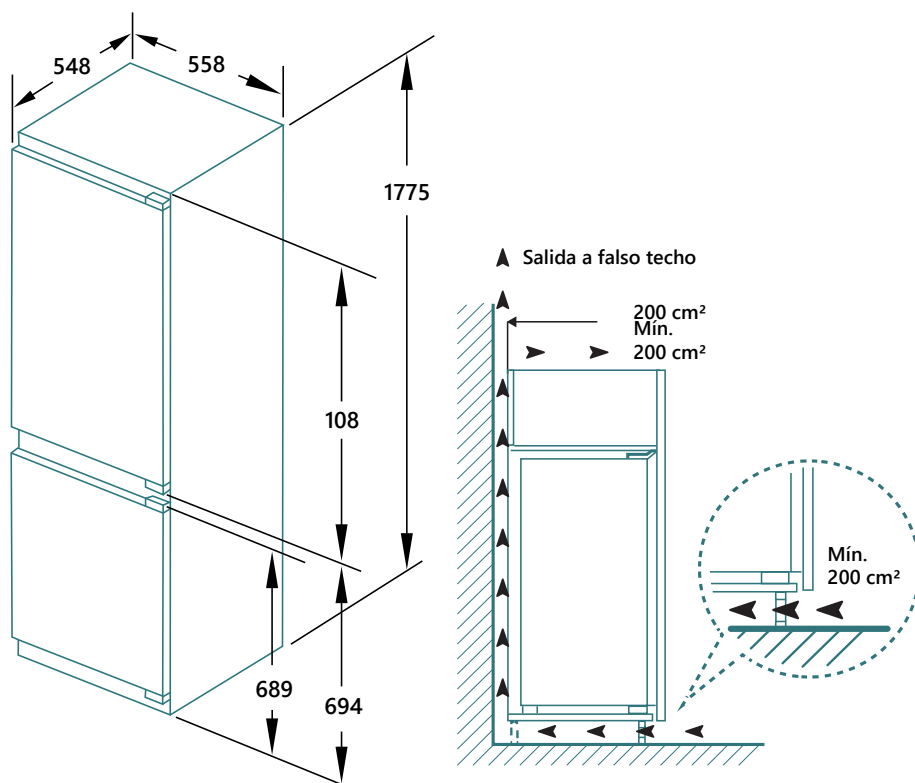


Medidas en mm

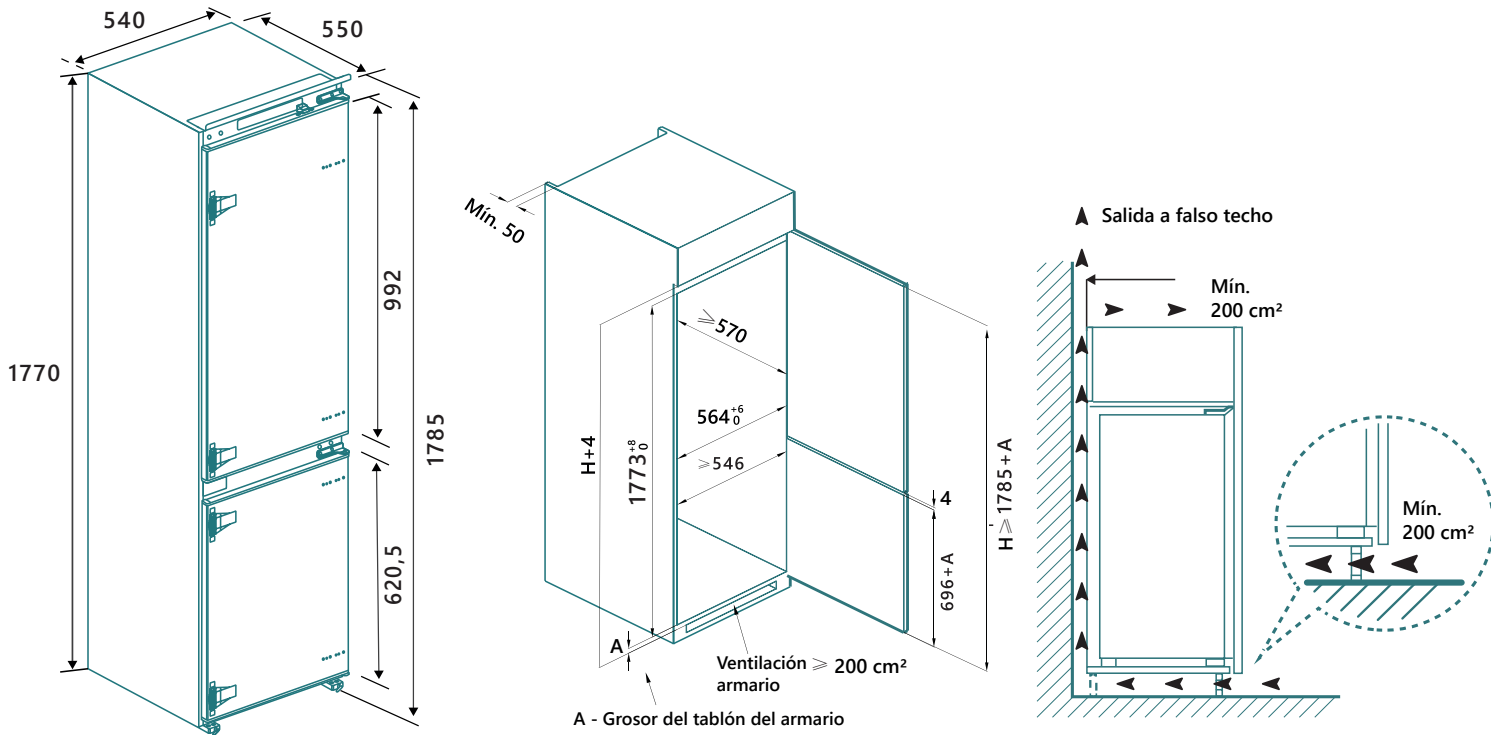
JRC195ENTS



JRC177ENT

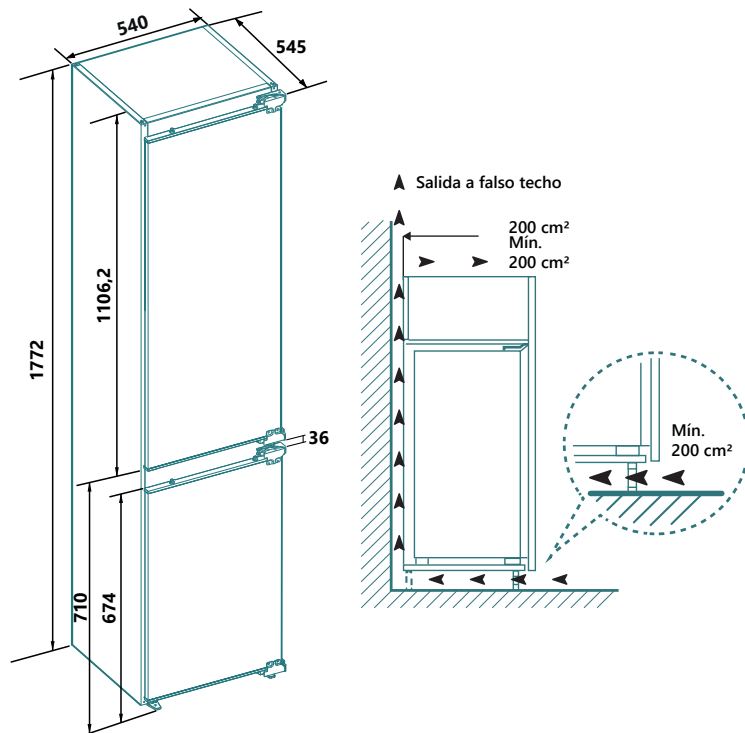


JRC177DNTS



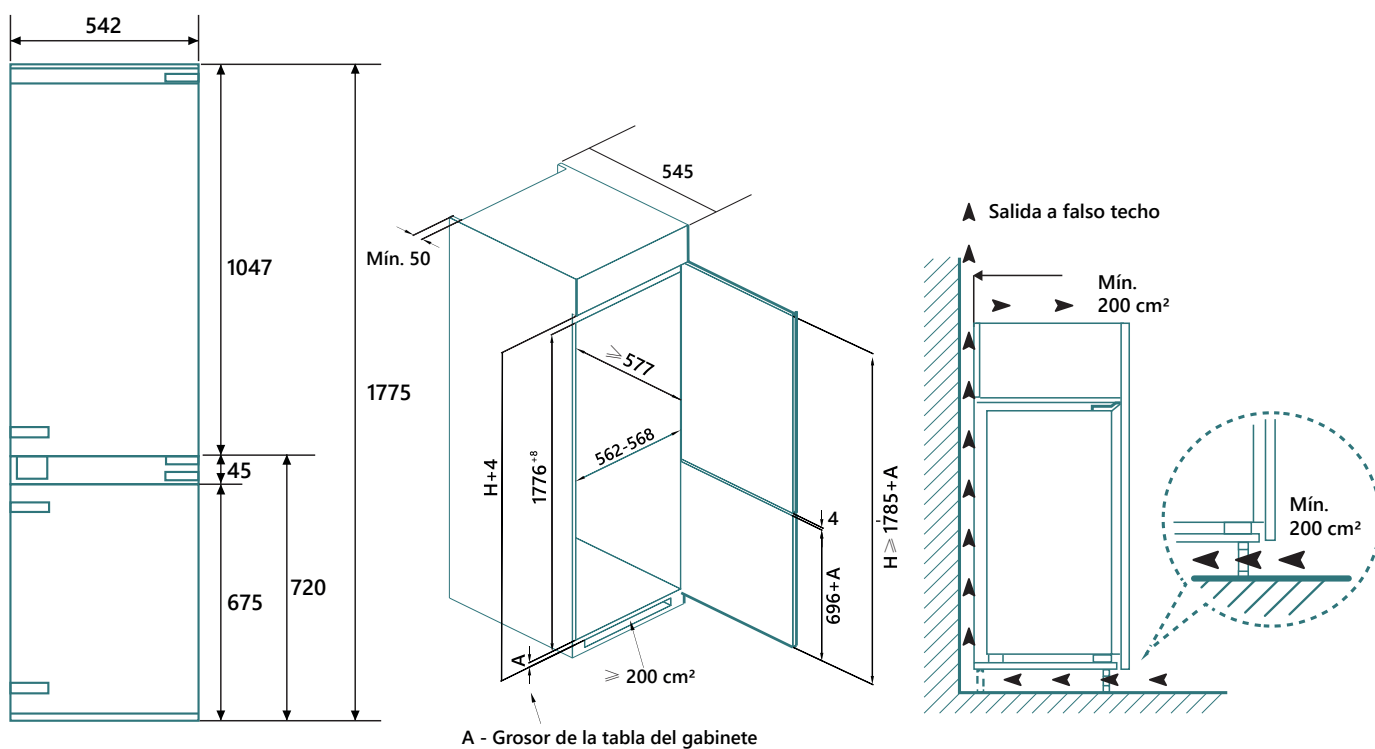
Medidas en mm

JRC177ENTS



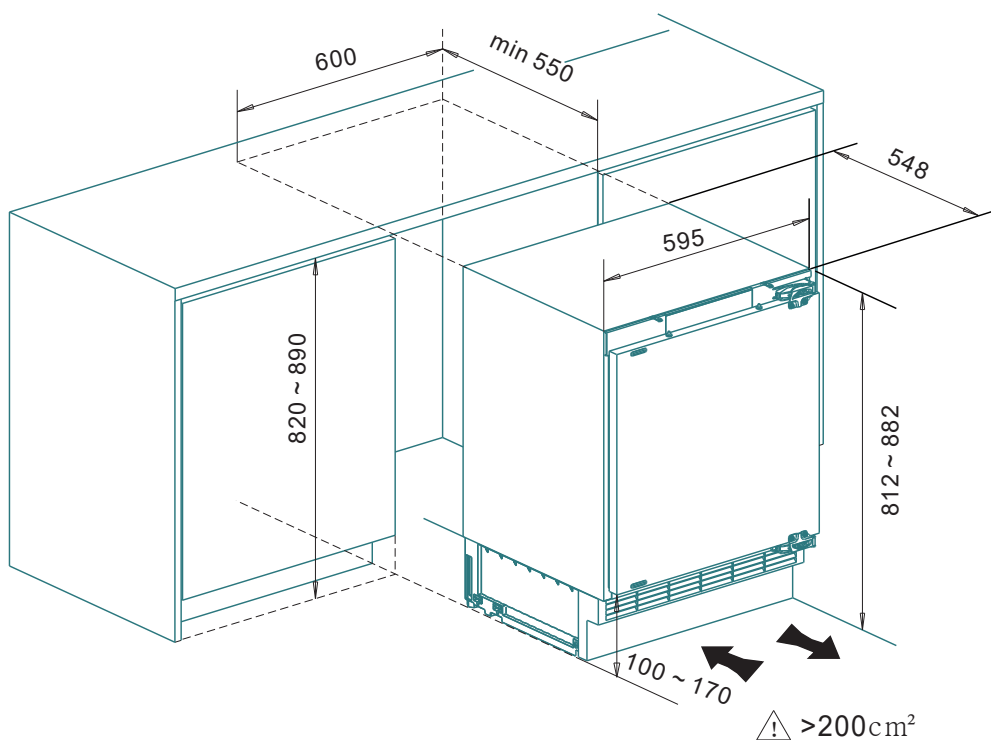
Medidas en mm

JRC177EINT



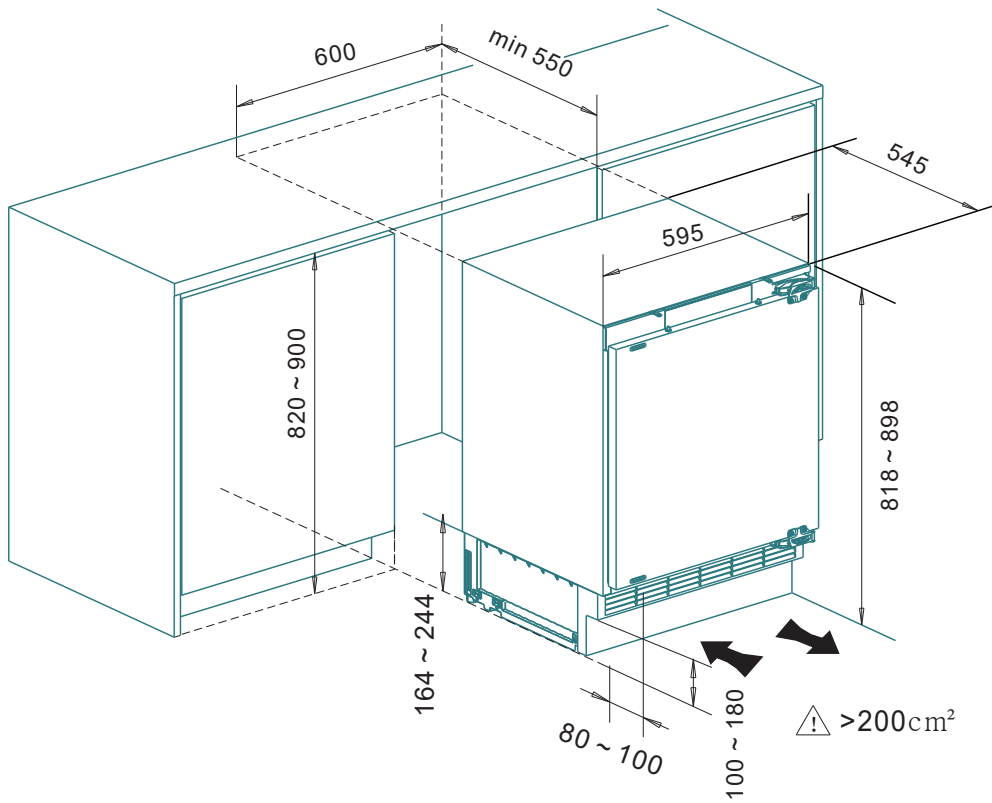
Medidas en mm

JRR82Z-INT

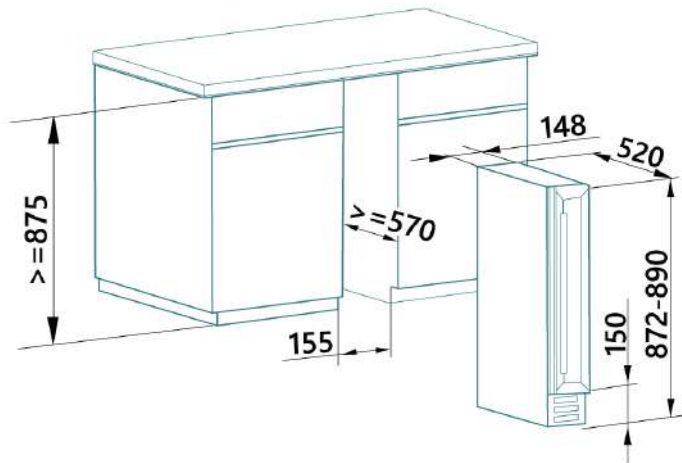


Medidas en mm

JRR81Z-INT - JRR81-INT - JRZ81-INT

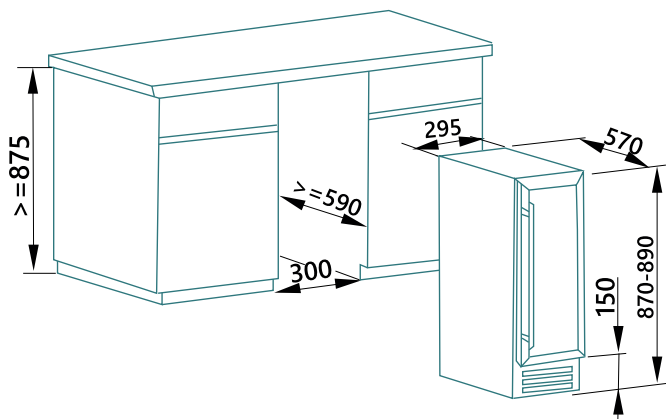


JRVN7SB87



Medidas en mm
(Dimensiones con tirador, puerta y patas: 148 x 587 x 872/890)

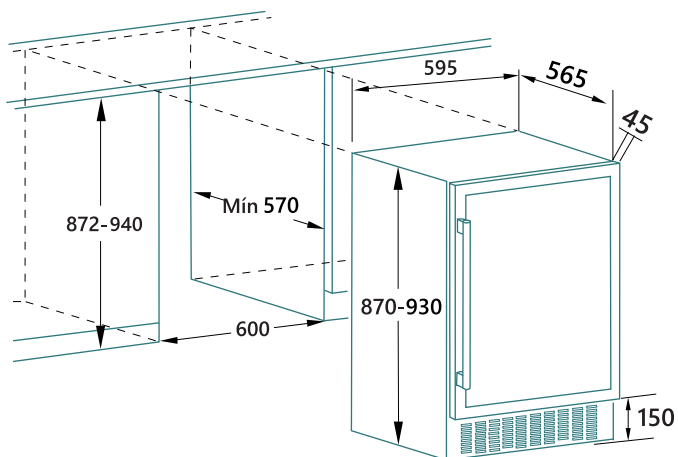
JRVN2OSB87



Medidas en mm
(Dimensiones con tirador, puerta y patas: 615 x 295 x 870/890)

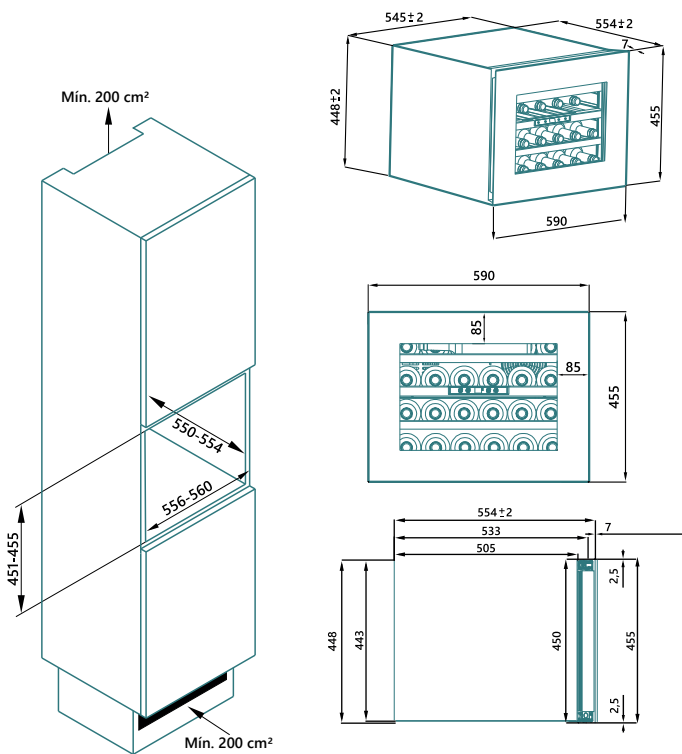
*Los productos, características e imágenes que se muestran son válidos salvo error de edición

JRVN46SB87D



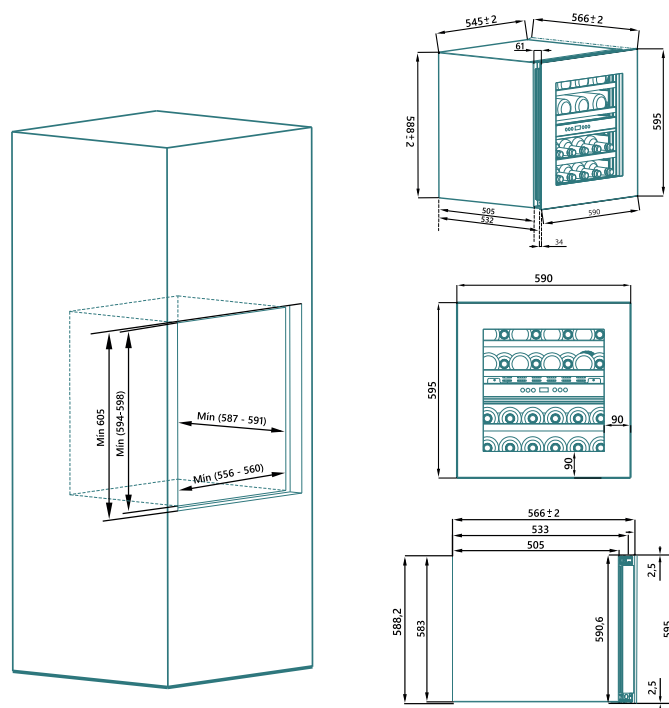
Medidas en mm
(Dimensiones con tirador, puerta y patas: 614 x 595 x 870/930)

JRVN24FB25



Medidas en mm

JRVN28FB60D



Medidas en mm



**Estamos
Contigo**

Visita nuestros productos de forma online

En nuestra web podrás visitar cada uno de los productos de este catálogo. Si tienes dudas sobre especificaciones o funcionalidades, consulta nuestro apartado de documentación técnica donde podrás encontrar todos los documentos relacionados con el producto. Además podrás ver este catálogo de forma online y descargártelo.



ponjohnsonentuida.es

Atención al cliente

En Johnson queremos ofrecerte toda la atención que necesitas, por eso, tenemos un equipo de profesionales dispuesto a ayudarte a resolver todas tus dudas. Puedes contactar con nuestro servicio de atención al cliente a través de:



Teléfono: **865 672 736**. Puedes llamarnos lunes a jueves de 9.00 a 13.30 y de 15.30 a 17.30 horas. Viernes de 9.00 a 14.00 horas.



Correo: También puedes enviar tu consulta o contactar con nosotros a través de atencioncliente@ponjohnsonentuida.es

Asistencia y Servicio Técnico

Nuestros productos están respaldados por una extensa red de servicios de asistencia técnica para atender y reparar cualquier avería. Puedes contactar con nosotros a través de:



Teléfono. Si tu consulta o avería está relacionada con electrodomésticos puedes llamarnos al **865 672 724**. Si está relacionada con equipos de climatización puedes encontrarnos a través del **966 181 888**. Nuestro horario de atención es de lunes a jueves de 9.00 a 13.30 y de 15.30 a 17.30 horas. Viernes de 9.00 a 14.00 horas.



Solicitud de reparación online: Puede solicitar también asistencia técnica las 24 horas del día y los 7 días de la semana con nuestro servicio online de tickets de soporte.

Solicitud de repuestos originales

Tenemos a tu disposición repuestos originales. Si en algún momento necesitas cambiar alguna pieza, nosotros te la facilitaremos. Podrás solicitarla accediendo a 'Solicitud de repuestos' en el apartado de 'Contacto y Asistencia' de nuestra web.

También puedes encontrarnos en:



info@ponjohnsonentuida.es





Condiciones de Venta y Garantía



CONDICIONES DE VENTA Y GARANTÍA

1. CONDICIONES GENERALES

Las condiciones generales de venta descritas a continuación serán de aplicación para todas las ventas de producto realizadas por EAS ELECTRIC SMART TECHNOLOGY S.L de su marca JOHNSON y se considerarán conocidas y aceptadas por el comprador al realizar su pedido, siendo éstas de total aplicación, salvo acuerdo por escrito entre las partes o imperativo legal.

2. ACEPTACIÓN DE PEDIDOS

Cualquier oferta comercial, presupuesto o pedido preparado por EAS ELECTRIC SMART TECHNOLOGY S.L. estará estrictamente limitado a su destinatario y, en cualquier caso, estará sujeto a las presentes Condiciones Generales de Venta y Garantía. De la misma manera, la aceptación de cualquier pedido de producto estará sujeta al pago de cualquier cantidad debida, así como a los estándares de cumplimiento que EAS ELECTRIC SMART TECHNOLOGY S.L. establezca en cada momento.

3. PRECIOS Y ENVÍOS

Los precios de venta indicados en la tarifa vigente de cada momento, incluyen la entrega de los equipos desde nuestros centros logísticos a los almacenes del comprador, dirección de entrega indicada o a pie de obra sobre camión en toda la Península y Baleares, cumpliendo siempre con las condiciones de pedido mínimo establecidas en cada caso. Los envíos a Canarias, Ceuta y Melilla quedan excluidos de portes y corren a cargo del solicitante. EAS ELECTRIC SMART TECHNOLOGY S.L. se reserva el derecho de modificar los precios de sus tarifas, debiendo en estos casos notificárselo a los clientes.

En el caso de que los precios se reflejen en una oferta, serán válidos durante el período indicado en la misma y, si no se indica nada, durante 30 días. EAS ELECTRIC SMART TECHNOLOGY S.L. se reserva el derecho de variar los precios admitidos en el pedido en caso de cualquier factor no atribuible o fuera del control de EAS ELECTRIC SMART TECHNOLOGY S.L., como por ejemplo, el aumento de los costes en mano de obra, en materiales o en transporte.

4. RECEPCIÓN DE PEDIDO

El cliente dispone para examinar/revisar el producto de un plazo de 24 horas contadas desde la fecha de recepción indicada en el albarán de entrega de la compañía de transportes. Transcurrido este plazo se considera que el cliente recibe el producto en su plena conformidad y no tendrá derecho de reclamar cualquier daño. Ante cualquier daño o duda que presente en el embalaje de origen por pequeño que sea, es necesario indicarlo en el albarán de entrega, para que este pudiera ser repuesto.

5. ENVÍO DE PEDIDO

Los plazos de entrega son orientativos y ningún daño, interés, perjuicio, penalidad, multa o indemnización serán reconocidos al Comprador en caso de retraso, sea cual sea el motivo.

6. CONDICIONES DE PAGO

El pago del precio de los productos suministrados por EAS ELECTRIC SMART TECHNOLOGY S.L. se hará al contado, salvo que se conceda crédito al Comprador, en cuyo caso lo hará efectivo en la forma y en el plazo o plazos previstos en factura.

7. DEVOLUCIONES

EAS ELECTRIC SMART TECHNOLOGY S.L. no admitirá devoluciones de mercancía suministrada y entregada, excepto en casos justificados y autorizados por EAS ELECTRIC SMART TECHNOLOGY S.L., donde es necesario que se encuentren en perfecto estado de conservación, embalaje y funcionamiento.

Será imprescindible la autorización escrita y numerada para la recepción de la mercancía en nuestras dependencias y los portes originados por la citada devolución siempre serán por cargo del Comprador.

8. GARANTÍAS

EAS ELECTRIC SMART TECHNOLOGY S.L. ofrece una garantía en sus productos JOHNSON de reparación contra todo defecto de funcionamiento proveniente de la fabricación, incluyendo mano de obra y piezas de recambio, en los plazos y términos indicados a continuación:

3 años: Electrodomésticos, Pequeño Aparato Eléctrico, Ventiladores, Televisión, Gama Doméstica, Gama Comercial, VRV de uso doméstico, Aeroterma Monoblock y Biblock de uso doméstico, Fan Coils de uso doméstico, Depósitos de inercia J-INER RV y J-INER, Interacumuladores JINTEVI y J-INTEX RMS, Acumuladores aerotérmicos de ACS, Bombas de

Calor para Piscinas, Minichillers de uso doméstico, Calentadores solares compactos, Calentadores de gas, Termos eléctricos, aparatos de tratamiento del aire, productos de refrigeración para hostelería solo en uso doméstico, cargador para vehículos eléctricos y herramientas de control y conexión de sistemas solares fotovoltaicos, Evaporativos y Recuperadores de calor de uso doméstico. 2 años: Conductos de alta presión, VRV de uso profesional y VRV centrífugos, Aeroterma Monoblock y Biblock de uso profesional, Minichillers de uso profesional, Modular Chillers, Fan Coils de uso profesional, Cortinas de aire, Evaporativos y Recuperadores de Calor de uso profesional.

5 años: Compresor (solo componente) para todos los aparatos, inversores trifásicos e híbridos, depósitos de inercia JBMC, termosifones e interacumuladores KROSS desde 750 a 2.500 litros.

7 años: Interacumuladores KROSS hasta 500 litros.

10 años: Compresor (solo componente) en gama doméstica (splits, multisplits) y comercial (conductos, cassettes, suelo-techo, columna de aire y consola suelo), inversores monofásicos e interacumuladores J-INTEX. 15 años: paneles fotovoltaicos.

1 año: Garantía comercial en los productos de refrigeración para hostelería cuando su uso sea profesional y lavadora de uso comercial TURIA180.

De acuerdo con lo anterior, EAS ELECTRIC SMART TECHNOLOGY S.L. reparará o sustituirá cualquier producto defectuoso debido a fallos en el diseño, a los materiales utilizados en su fabricación según las siguientes condiciones:

Cláusulas:

- Para hacer efectiva esta garantía deberá presentar la factura de compra el usuario final, junto con la información completa sobre el defecto, el cual deberá ser aprobado por el departamento de asistencia técnica de EAS ELECTRIC SMART TECHNOLOGY S.L.
- La garantía de los sistemas VRV está sujeta al estudio de esquema de principios por parte del departamento de prescripción de EAS ELECTRIC SMART TECHNOLOGY S.L.

- Para las unidades de aeroterma, modular chiller y sistemas VRV, será imprescindible realizar una puesta en marcha con el servicio técnico oficial tras la instalación para poder acogerse a la cobertura de la garantía.

- Para las máquinas que funcionen con circuito de agua, es importante tener en cuenta los siguientes requisitos: La calidad del agua debe cumplir los estándares de la Directiva Europea 98/83 CE y los criterios indicados en la Norma UNE 112.076. La calidad del agua se debe analizar antes de su uso; para evaluar criterios como el valor de pH, la conductividad, la concentración de iones de cloruro (Cl⁻), la concentración de iones de sulfuro (S²⁻), etc. Se indican algunos de los parámetros sobre los ingredientes químicos en la tabla siguiente:

Parámetro	Valor
Acilamida	0.10 µg/l
Antimonio	5.0 µg/l
Arsénico	10 µg/l
Benceno	1.0 µg/l
Benzopireno	0.010 µg/l
Boro	1.0 mg/l
Bromato	10 µg/l
Cadmio	5.0 µg/l
Cromo	50 µg/l
Cobre	2.0 mg/l
Cianuro	50 µg/l
1.2-dicloroetano	3.0 µg/l
Epiclorohidrina	0.10 µg/l
Fluoruro	1.5 mg/l
Plomo	10 µg/l
Mercurio	1.0 µg/l
Níquel	20 µg/l
Nitrato	50 mg/l
Nitrito	0.50 mg/l
Pesticidas	0.10 µg/l
Pesticidas - total	0.50 µg/l

*Los productos, características e imágenes que se muestran son válidos salvo error de edición

Parámetro	Valor
Hidrocarburos aromáticos policíclicos	0.10µg/l
Selenio	10µg/l
Tetracloroetileno y Tricloroetileno	10µg/l
Trihalometano - Total	100µg/l
Cloruro de vinilo	0.50µg/l

Valor del pH: entre 6,5 y 8,5
Dureza del agua: <50ppm.

Antes de conectar la unidad exterior:

En toda instalación, tanto nueva como ya existente, se debe realizar una limpieza a fondo de las tuberías utilizando un producto de limpieza químico adecuado, y después lavar las tuberías para limpiar dicho agente químico. Para evitar daños en las tuberías se han de añadir inhibidores de corrosión aniónicos, catiónicos, mezcla de ambos o productos filmógenos que bloqueen las micropilas existentes, evitando reacciones de corrosión y el desprendimiento de oxígeno. Cuando se utilicen inhibidores u otros productos químicos limpiadores, lea las instrucciones del fabricante y su compatibilidad con los materiales que componen la instalación.

Anticongelante:

En caso de que la instalación vaya a funcionar en refrigeración, será obligatorio emplear anticongelante. En instalaciones que no funcionen en refrigeración, este se deberá utilizar cuando haya riesgo de congelación durante un periodo de no funcionamiento o debido a las condiciones ambientales. Las soluciones anticongelantes deben utilizar glicol de propileno con un índice de toxicidad de Clase 1. Nunca se debe utilizar glicol de etileno en el circuito primario.

Problemas derivados:

Los problemas derivados de la mala calidad del agua o de no haber tratado la misma según lo aquí descrito no estarán cubiertos por la garantía del producto.

- El producto deberá haber sido debidamente instalado, mantenido y operado según las instrucciones de instalación y funcionamiento que acompañan al producto.
- El cliente no habrá, por sí o por un tercero, tratado de reparar el producto o sustituido piezas del mismo, salvo autorización expresa por parte de EAS ELECTRIC SMART TECHNOLOGY S.L.
- Cualquier anomalía o daño ajeno en el equipo por la que tenga que acudir el SAT autorizado de zona, la intervención tendrá que ser abonada en su totalidad por el usuario/instalador o distribuidor ya que, de no serlo, el equipo perderá la garantía comercial.
- Las reparaciones realizadas en garantía no darán derecho a una prolongación o renovación de la garantía original de la unidad.
- El periodo de garantía de cualquier recambio es de 6 meses, menos el compresor de los aparatos de aire acondicionado pedido como recambio, que tendrá 1 año de garantía.

Quedan excluidos los siguientes casos (electrodomésticos):

- Mandos a distancia, gomas de admisión de desagüe, atranques y juntas de puertas, burletes.
- Daños en esmaltes, pinturas, niquelados, cromados, oxidaciones u otro tipo de piezas o componentes estéticos que no afecten al funcionamiento interno del aparato.
- Daños en piezas de desgaste por uso, corrosión u oxidación, ya sea causada por el uso normal del aparato o deterioro acelerado por circunstancias ambientales o climáticas no propicias. No aptos para uso en exterior.
- Daños en piezas frágiles de cristal, cristal vitrocerámico, plásticos, manetas, cestillos, puertas o bombillas cuando su fallo o rotura no sea atribuible a un defecto de fabricación.
- Averías producidas por causas fortuitas o siniestros de fuerza mayor, o como consecuencia de un uso anormal, negligente o inadecuado del aparato.
- Responsabilidades civiles de cualquier naturaleza.
- Daños consecuenciales al aparato siempre que estos no hayan sido provocados por una avería interna de funcionamiento.
- Mantenimientos o conservación del aparato: revisiones periódicas, ajustes y engrases.
- Las averías que pueden sufrir los accesorios y complementos, adaptadores, cables externos, bolsas, recambios sueltos de todo tipo, lámparas, así como cualquier pieza considerada consumible por el

fabricante.

- Averías causadas por una instalación incorrecta o no legal, ventilación inadecuada, falta de toma de tierra en la vivienda, alteraciones de corriente, modificaciones inapropiadas o utilización de piezas de recambio no originales.
- Electrodomésticos que se utilicen en aplicaciones industriales o para fines comerciales.
- Electrodomésticos con número de serie ilegible o alterado.
- Defectos o averías producidas como consecuencia de arreglos, reparaciones, modificaciones, o desarme de la instalación del aparato por el usuario o por un técnico no autorizado por el fabricante, o como resultado del incumplimiento manifiesto de las instrucciones de uso y mantenimiento del fabricante.
- Durante el periodo de garantía es imprescindible conservar todos los manuales junto con el equipo. Si el equipo se vende, dona o regala, se debe entregar el manual y todos los documentos relacionados al nuevo usuario. Si alguno de estos se perdiera, no podrá ser reclamada su reposición.
- Las averías que tengan su origen o sean consecuencia directa o indirecta de: contacto con líquidos, productos químicos y otras sustancias, así como de condiciones derivadas del clima o el entorno: terremotos, incendios, inundaciones, calor excesivo o cualquier otra fuerza externa, como insectos, roedores y otros animales que puedan tener acceso al interior de la máquina o sus puntos de conexión.
- Daños derivados de terrorismo, motín, alboroto o tumulto popular, manifestaciones y huelgas legales o ilegales; hechos de actuaciones de las Fuerzas Armadas o de los Cuerpos de Seguridad del Estado en tiempos de paz; conflictos armados y actos de guerra (declarada o no); reacción o radiación nuclear o contaminación radiactiva; vicio o defecto propio de los bienes; hechos calificados por el Gobierno de la Nación como de "catástrofe o calamidad nacional".

Exclusiones especiales de garantía en Microondas:

- Roturas causadas por la caída de las tapas de vidrio, daños a las ollas por el mal uso y maltratos, accidentes o alteraciones en los productos debido al sobrecalentamiento, uso de aerosoles para cocinar, limpieza inadecuada, uso de sosa cáustica, uso de metales u otros productos de limpieza no aprobados.
- Las partes estéticas de metal, silicona, madera, plástico, cristal o cualquier daño que no afecte a la funcionalidad del aparato.
- Microondas que se utilicen en aplicaciones industriales o para entornos comerciales.
- Mandos a distancia, juntas de puertas, daños sufridos por introducir metales o daños sufridos en tarjeta mica.

Exclusiones especiales de garantía en Televisores:

- Golpes en la pantalla.
- Los paneles de nuestros televisores son de Clase I y la política de píxeles muertos se rige por la norma UNE-EN ISO-13406-2. Quedan excluidos de la garantía aquellos dispositivos cuyo uso supere las 10.000 horas durante los tres años de garantía. La política de píxeles muertos o dañados aplica durante el periodo de garantía legal (tres años).

Exclusiones especiales de garantía en Calentadores:

- Cuando el aparato no haya sido instalado por un técnico cualificado de conformidad con la normativa vigente de instalación.
- Las instalaciones incorrectas (presión de agua o gas inadecuadas) y los componentes de plástico, pilotes, esmaltes y pinturas que hayan sido dañadas por golpes o caídas.
- Calentadores que se utilicen en aplicaciones industriales o para entornos comerciales.
- Cuando la caldera haya sido desmontada o manipulada durante el periodo de garantía por personal ajeno a la red de Servicios Técnicos Oficiales.
- Los aparatos utilizados indebidamente, de manera no conforme a las instrucciones de uso y la omisión de las recomendaciones para la obtención del máximo rendimiento del mismo.
- Averías producidas por causas externas o de fuerza mayor (fenómenos atmosféricos, geológicos, o de la naturaleza y el entorno, utilización abusiva, etc...).
- Sobrecarga de cualquier índole: agua, electricidad, gas, etc.
- Los aparatos en los que no se hayan seguido las recomendaciones de mantenimiento.
- Los materiales rotos o deteriorados por desgaste o uso normal del aparato.
- Las operaciones de mantenimiento y de sustitución de elementos consumibles del aparato.
- Cualquier defecto provocado por la no observación de las instrucciones de protección contra las heladas.
- Este aparato está garantizado contra cualquier defecto de funcionamiento,

*Los productos, características e imágenes que se muestran son válidos salvo error de edición

siempre que se destine a uso doméstico, procediéndose a su reparación dentro del plazo de garantía y sólo por la red de SAT Autorizados.

Exclusiones especiales de garantía para Termos Eléctricos:

- Los aparatos utilizados indebidamente, de manera no conforme a las instrucciones de uso.
- Los aparatos desmontados o manipulados por personas ajenas a los Servicios Técnicos autorizados.
- Las averías producidas por causas fortuitas, siniestros de fuerza mayor, cualquier tipo de agente externo, del clima o del entorno, o derivados de una instalación incorrecta.
- Los aparatos en los que no se hayan seguido las recomendaciones de mantenimiento.
- Las intervenciones en las que el ánodo presente una reducción de tamaño superior a 2/3 del tamaño original o esté cubierto de cal en su totalidad.
- Los materiales rotos o deteriorados por desgaste o uso normal del aparato.
- Las operaciones de mantenimiento y de sustitución de elementos consumibles del aparato.
- Para poder cumplir la garantía de 5 años del depósito, EAS ELECTRIC SMART TECHNOLOGY S.L. obliga al cambio del ánodo anualmente. La sustitución del ánodo debe llevarla a cabo el Servicio Técnico Oficial.

Exclusiones especiales de garantía en equipos de climatización:

- Los aparatos utilizados indebidamente, de manera no conforme a las instrucciones de uso.
- Mantenimiento o conservación del aparato: cargas de gas, revisiones periódicas ajustes, engrases.
- Los aparatos desmontados o manipulados por el usuario o personas ajenas a los servicios técnicos autorizados.
- Los materiales rotos o deteriorados por desgaste o uso normal del aparato: mandos a distancia, juntas, plásticos, filtros, etc.
- Los aparatos que no lleven identificado el número de serie de fábrica o en los que éste haya sido alterado o borrado.
- Las averías producidas por causas fortuitas o siniestros de fuerza mayor, o como consecuencia de un uso anormal, negligente o inadecuado del aparato.
- Responsabilidades civiles de cualquier naturaleza.
- Pérdidas o daños en el software o soportes de información.
- Averías producidas por factores externos como alteraciones de corriente, sobrecargas eléctricas, suministro de voltaje excesivo o incorrecto, radiación y descargas electrostáticas incluyendo rayos.
- Los defectos de instalación, tales como falta de conexión de toma de tierra entre unidades interior y exterior, falta de toma de tierra en la vivienda, falta de manguitos antielectrólisis, alteración del orden de las fases y el neutro, abocardados en mal estado o conexionado con tuberías frigoríficas de distinto diámetro.
- Cuando exista preinstalación, los daños ocasionados por no realizar una adecuada limpieza previa de la instalación con nitrógeno y comprobación de estanqueidad.
- Las vinculaciones de dispositivos externos (tales como conexiones Wi-Fi). Esto nunca podrá derivar en cambio de unidad.
- Las sustituciones y/o reparaciones de equipos, aparatos o dispositivos instalados o localizados en (i) lugares de difícil o imposible acceso; (ii) en lugares que impliquen peligrosidad para el técnico que deba llevar a cabo la sustitución o reparación; (iii) en lugares o de formas que incumplan la legislación o la normativa técnica aplicable, el manual de instrucciones o la ficha técnica del producto; (iv) en lugares o de formas no coherentes con la naturaleza y finalidad del producto; o (v) en lugares a los que para proceder a su desinstalación, re-instalación, sustitución o reparación los pies del técnico deban quedar a una altura equivalente o superior a 2 metros con respecto del suelo. En estos casos, para poder llevar a cabo la puesta en conformidad del producto en atención a la garantía legal o contractual del mismo que resulte aplicable, el cliente deberá desinstalar previamente el producto para ponerlo a disposición del técnico correspondiente. Asimismo, el cliente será el responsable de re-instalar el producto una vez haya sido puesto en conformidad. EAS ELECTRIC SMART TECHNOLOGY S.L. no asumirá en ningún caso con los costes de desinstalación ni re-instalación de equipos, aparatos o dispositivos que se encuentren en alguna de las situaciones (i) a (v) anteriormente descritas, coste que será asumido por el cliente.
- Daños por congelación en intercambiadores de placas y/o de tubo, y en condensadoras y enfriadoras de agua.
- Daños en fusibles, lamas, focos, flujostato de caudal, filtros y otros elementos derivados del desgaste normal debido a la operación del equipo.
- Las averías que tengan su origen o sean consecuencia directa o indirecta de: contacto con líquidos, productos químicos y otras sustancias, así como de condiciones derivadas del clima o el entorno: terremotos, incendios, inundaciones, calor excesivo o cualquier otra fuerza externa, como insectos, roedores y otros animales que puedan tener acceso al interior de la

máquina o sus puntos de conexión.

- Daños derivados de terrorismo, motín, alboroto o tumulto popular, manifestaciones y huelgas legales o ilegales; hechos de actuaciones de la
- Fuerzas Armadas o de los Cuerpos de Seguridad del Estado en tiempos de paz; conflictos armados y actos de guerra (declarada o no); reacción o radiación nuclear o contaminación radiactiva; vicio o defecto propio de los bienes; hechos calificados por el Gobierno de la Nación como de "catástrofe o calamidad nacional".

EAS ELECTRIC SMART TECHNOLOGY S.L. también garantiza mínimos de producción de sus paneles fotovoltaicos en los siguientes términos:

- En caso de que la potencia de salida, durante los primeros 12 años desde la venta del panel, sea inferior al 90% de la potencia pico mínima EAS ELECTRIC SMART TECHNOLOGY S.L. suplirá la potencia perdida aportando nuevos paneles fotovoltaicos adicionales para alcanzar el 90% de la producción garantizada.
- En caso de que la potencia de salida, de los 12 a los 25 años de uso, sea inferior al 80% de la potencia pico mínima, EAS ELECTRIC SMART TECHNOLOGY S.L. suplirá la potencia perdida aportando nuevos paneles fotovoltaicos adicionales para alcanzar el 80% de la producción garantizada.
- La producción de los paneles solares siempre será verificada por EAS ELECTRIC SMART TECHNOLOGY S.L.

9. PERMISOS E IMPUESTOS

El Comprador deberá gestionar y obtener a su cargo todos los permisos de cualquier clase que pudieran ser necesarios para la comercialización de los productos en cualquier territorio, la ejecución o uso de cualquier instalación o la modalidad de venta pactada. Una vez transferida la titularidad del Producto, los tributos, tasas, precios públicos, gravámenes o cánones correrán a cargo de la parte compradora.

10. MARCAS REGISTRADAS

El Comprador no llevará a cabo (ni autorizará a un tercero) acto alguno que dañe, pueda dañar o fuera perjudicial en relación a las marcas u otros derechos de propiedad industrial e intelectual propiedad de, licenciadas a favor de o utilizadas por EAS ELECTRIC SMART TECHNOLOGY S.L. y en especial, no usará ni llevará a cabo ni permitirá alteración, eliminación, ocultación o registro alguno de las marcas incorporadas (totalmente o en parte) en los productos.

11. LEY APLICABLE Y JURISDICCIÓN

Las condiciones generales de venta se entenderán aceptadas por el comprador al realizar el pedido.

EAS ELECTRIC SMART TECHNOLOGY S.L. y el comprador acuerdan que todo litigio cualquiera que sea su naturaleza, será sometido expresa e inequívocamente a la jurisdicción exclusiva de los tribunales de Orihuela (Alicante-ESPAÑA), si bien EAS ELECTRIC SMART TECHNOLOGY S.L. podrá proceder judicialmente contra el comprador ante los tribunales de cualquier jurisdicción en la que este resida o desarrolle su negocio.

12. GESTIÓN DE LOS RESIDUOS DE ENVASES

Los productos suministrados por EAS ELECTRIC SMART TECHNOLOGY S.L. incluyen sus envases, que se acogen a las excepciones contempladas en la disposición adicional primera de la Ley 11/1997, de envases y residuos de envases. El Comprador, como poseedor final de los residuos de envases o envases usados, es el responsable de la adecuada gestión ambiental de los mismos.

13. PROTECCIÓN DE DATOS

En cumplimiento del Reglamento general de protección de datos de la UE (Reglamento (UE) 2016/679, del Parlamento Europeo y del Consejo, de 27 de abril de 2016), los datos personales y/o profesionales, así como los de los profesionales o asalariados obtenidos en el marco de las operaciones llevadas a cabo con EAS ELECTRIC SMART TECHNOLOGY S.L., podrán ser tratados en el marco de la prestación del servicio titularidad de EAS ELECTRIC SMART TECHNOLOGY S.L. a efectos puramente comerciales. El Comprador nos ha autorizado con anterioridad y de manera expresa al tratamiento de sus datos personales. El interesado podrá ejercitar los derechos de acceso, rectificación, supresión, limitación, portabilidad de los datos y oposición previstos en la RGPD.

14. CUMPLIMIENTO DE LA NORMATIVA VIGENTE

El Comprador deberá cumplir con la normativa vigente en relación con los Productos en la medida en que ésta le resulte aplicable.

johnson

ELECTRODOMÉSTICOS



Tu vida, con Johnson.

ponjohnsonentuv vida.es



JOHNSON ELECTRODOMÉSTICOS
Catálogo general 2026

Queda prohibida la reproducción total o parcial sin el permiso expreso de la marca.
Johnson se reserva el derecho de modificar las características de estos aparatos,
disponibilidad o precios sin previo aviso.

Pol. Industrial San Carlos,
Camino de la Sierra S/N, Parcela 11
03370 - Redován (Alicante)